

INGCO

2 IN1 Combo Brad Nailer

GR Αεροκαρφωτικό 2 σε 1 Διχάλων και Καρφιών









ACN50401


 **ingcoglobal**
 **INGCO GLOBAL**



Σύμβολα στο εγχειρίδιο οδηγιών και την ετικέτα στο εργαλείο

	Φορέστε γυαλιά ασφαλείας, προστασία ακοής και μάσκα σκόνης
	Διαβάστε το εγχειρίδιο οδηγιών πριν από τη χρήση.
	Διπλή μόνωση για πρόσθετη προστασία
	CE conformity / δήλωση συμμόρφωσης
	Τα απόβλητα ηλεκτρικών προϊόντων δεν πρέπει να απορρίπτονται μαζί με τα οικιακά απορρίμματα. Παρακαλώ ανακυκλώστε. Επικοινωνήστε με το κατάστημα λιανικής πώλησης για συμβουλές ανακύκλωσης.
	Ειδοποίηση ασφαλείας. Χρησιμοποιείτε μόνο τα εξαρτήματα που υποστηρίζονται από τον κατασκευαστή.

ΠΡΟΕΙΔΟΠΟΙΗΣΗ ΚΑΙ ΟΔΗΓΙΕΣ ΓΙΑ ΤΗΝ ΑΣΦΑΛΕΙΑ ΣΑΣ

 **ΠΡΟΣΟΧΗ** Διαβάστε όλες τις προειδοποιήσεις ασφαλείας και όλες τις οδηγίες. Η μη τήρηση των προειδοποιήσεων και των οδηγιών μπορεί να προκαλέσει σοβαρό τραυματισμό.

Αποθηκεύστε το φυλλάδιο για να μπορείτε να διαβάσετε ξανά αργότερα.

1) Περιοχή εργασίας

- 1.) Διατηρείτε το χώρο εργασίας καθαρό και καλά φωτισμένο. Ακατάστατοι και οι σκοτεινοί χώροι προκαλούν ατυχήματα.
- 2.) Μη χρησιμοποιείτε εργαλεία σε εκρηκτικές ατμόσφαιρες, όπως παρουσία εύφλεκτων υγρών, αερίων ή σκόνης.
- 3.) Κρατήστε τα παιδιά και τους παρευρισκόμενους μακριά όταν χρησιμοποιείτε ένα εργαλείο.


2) Προσωπική ασφάλεια

- 1.) Να είστε σε ετοιμότητα να βλέπετε αυτό που κάνετε και να χρησιμοποιείτε κοινή λογική όταν λειτουργείτε ένα εργαλείο. Μην χρησιμοποιείτε εργαλεία όταν είστε κουρασμένοι ή υπό την επήρεια ναρκωτικών, αλκοόλ ή φαρμάκων.
- 2.) Χρήση εξοπλισμού ασφαλείας. Φοράτε πάντα προστατευτικά γυαλιά, μάσκα σκόνης, αντιολισθητικά υποδήματα ασφαλείας, κράνος και γάντια.
- 3.) Να αποφεύγετε την τυχαία εκκίνηση. Βεβαιωθείτε ότι ο διακόπτης βρίσκεται στη θέση OFF πριν συνδέσετε το εργαλείο.
- 4.) Να μην τεντώνεστε για να φτάσετε το σημείο εργασίας. Διατηρείτε τη σωστή στάση και ισορροπία, ανά πάσα στιγμή. Θα έχετε έτσι καλύτερο έλεγχο του εργαλείου σε αναπάντεχες καταστάσεις.
- 5.) Να είστε ντυμένοι κατάλληλα. Μην φοράτε φαρδιά ρούχα ή κοσμήματα.

3) Επισκευή

- 1.) Επιτρέπεται η συντήρηση του εργαλείου σας μόνο από εξειδικευμένο επισκευαστή. Αυτό θα διασφαλίσει τη διατήρηση της ασφάλειας του εργαλείου.
- 2.) Χρησιμοποιείτε μόνο γνήσια ανταλλακτικά.

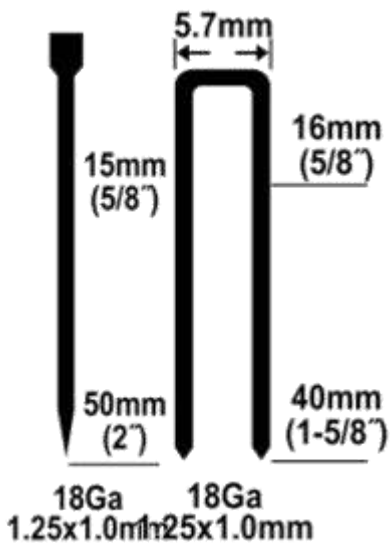
Πρόσθετες προειδοποιήσεις ασφαλείας

 <p>Fig 1.</p> <p>Fig 2.</p> <p>Fig 3</p>	<ol style="list-style-type: none"> 1. Φοράτε εγκεκριμένη ασπίδα προστασίας ματιών / προσώπου, αυτιών για αποφυγή προβλημάτων υγείας. 2. Μη χρησιμοποιείτε ποτέ οξυγόνο ή άλλα εκρηκτικά αέρια ως πηγή αέρα .Πιθανότητα έκρηξης. 3. ΠΡΟΕΙΔΟΠΟΙΗΣΗ! Αποσυνδέστε από την παροχή αέρα προτού αλλάξετε εξαρτήματα ή κάνετε σέρβις.
---	---

1. Ακολουθήστε όλους τους κανόνες ασφαλείας, τους κανονισμούς και τις συνθήκες εργασίας κατά τη χρήση του εργαλείου.
2. Μη φοράτε ρολόγια, δαχτυλίδια βραχιόλια ή χαλαρά ρούχα όταν χρησιμοποιείτε εργαλεία αέρα.
3. **ΠΡΟΕΙΔΟΠΟΙΗΣΗ!** Αποσυνδέστε την από την παροχή αέρα προτού αλλάξετε εξαρτήματα ή σέρβις.
4. Συντηρείστε το εργαλείο σε καλή κατάσταση και αντικαταστήστε τυχόν κατεστραμμένα ή φθαρμένα εξαρτήματα. Χρησιμοποιείτε μόνο γνήσια εξαρτήματα. Μη εξουσιοδοτημένα μέρη μπορεί να είναι επικίνδυνα.
5. **ΠΡΟΕΙΔΟΠΟΙΗΣΗ!** Ελέγξτε ότι η σωστή πίεση αέρα διατηρείται και δεν υπερβαίνει τα όρια. Συνιστούμε 120psi.
8. Φοράτε εγκεκριμένη ασπίδα προστασίας ματιών / προσώπου, αυτιού και προστασία των χεριών.
9. Σας συνιστούμε να φοράτε κατάλληλη αναπνευστική προστασία.
10. Διατηρείτε τη σωστή ισορροπία και πάτημα. Βεβαιωθείτε ότι το δάπεδο δεν είναι ολισθηρό και ότι φοράτε αντιολισθητικά παπούτσια.
11. Κρατήστε τα παιδιά και τα μη σχετικά άτομα μακριά από τον χώρο εργασίας.
12. ΜΗΝ χρησιμοποιείτε το εργαλείο για μια εργασία που δεν έχει σχεδιαστεί για εκτέλεση.
13. Κρατάτε το εργαλείο μόνο από τη λαβή του.

14. Όταν δεν χρησιμοποιείται, αποσυνδέστε το από την παροχή αέρα και αποθηκεύστε το σε ασφαλές, στεγνό μέρος, ασφαλές για τα παιδιά.
15. Να επιθεωρείτε για τυχόν κινούμενα μέρη που δεν έχουν τοποθετηθεί σωστά.
16. Μη καρφώνετε στις άκρες του υλικού σας για αποφυγή τραυματισμού.

ΤΕΧΝΙΚΑ ΧΑΡΑΚΤΗΡΙΣΤΙΚΑ

 <p>15mm (5/8") 50mm (2") 18Ga 1.25x1.0mm</p> <p>5.7mm 16mm (5/8") 40mm (1-5/8") 18Ga 1.25x1.0mm</p>	<p>Διαστάσεις καρφιών και συνδετήρων</p>
--	--

ΜΟΝΤΕΛΟ	ACN50401
Χωρητικότητα καρφιών	100 τεμ
Μέγεθος καρφιών	15-50mm Φ 1.0mm
Μέγεθος διχάλων	16-40mm
Φάρδος διχάλων	5.7mm
Πίεση λειτουργίας	4-7bar (75-100psi)
Υποδοχή αέρα	1/4"
Βάρος	1.47kg
Στάθμη ηχητικής πίεσης LpA	88 dB(A)
Στάθμη ηχητικής ισχύος LwA	101 dB(A)
Άνετη λαβή από καουτσούκ για έλεγχο και άνεση	✓
Περιεχόμενα συσκευασίας	200 τεμ. διχάλα σειρά 90 1000 τεμ. καρφιά σειρά 12 1 τεμ. γυαλιά προστασίας

- Τιμές εκπομπής θορύβου μετρημένες σύμφωνα με το σχετικό πρότυπο. (K=3)
- **ΠΡΟΣΟΧΗ! Φοράτε ωτοασπίδες όταν η ηχητική πίεση είναι πάνω από 85 dB(A).**
- Λόγω του συνεχόμενου προγράμματος που εφαρμόζουμε για έρευνα και ανάπτυξη, τα τεχνικά χαρακτηριστικά στο παρόν έντυπο υπόκεινται σε αλλαγή χωρίς προειδοποίηση.
- Παρατήρηση: Τα τεχνικά χαρακτηριστικά μπορεί να διαφέρουν από χώρα σε χώρα.

Προοριζόμενη χρήση: Το αεροκαρ φωτικό είναι ένα φορητό εργαλείο πεπιεσμένου αέρα, στο οποίο εισάγονται καρφιά και συνδετήρες. Το μεγάλο σώμα από αλουμίνιο προσφέρει μεγαλύτερη ισχύ για εύκολη κίνηση των καρφιών στο σκληρό ξύλο. Αδιάβροχη χειρολαβή από καουτσούκ για βελτιωμένο έλεγχο και άνεση ακόμα και κατά την εκτεταμένη χρήση. Διαθέτει θύρα εξάτμισης 360 μοιρών που μπορεί να προσαρμοστεί σε οποιαδήποτε κατεύθυνση. Συνεχόμενη εκτόξευση για αποδοτική εργασία. Η στενή του μύτη είναι ιδανική για άκρες σε πόρτες και παράθυρα, εξωτερικά διακοσμητικά στοιχεία και εργασίες γραφείων, επενδύσεις φινιρίσματος, διακοσμητικά έπιπλα και άλλα.

ΠΡΟΕΙΔΟΠΟΙΗΣΗ: Η μη τήρηση των κανόνων ασφάλειας που αναφέρονται σε αυτό το εγχειρίδιο οδηγιών μπορεί να προκαλέσει σοβαρό τραυματισμό.

ΟΔΗΓΙΕΣ ΧΡΗΣΗΣ

ΠΡΟΣΟΧΗ! Σιγουρευτείτε ότι έχετε αφαιρέσει την τροφοδοσία του εργαλείου πριν την εγκατάσταση, ή τον έλεγχο λειτουργίας του.

Τροφοδοσία αέρα

1. Βεβαιωθείτε ότι η βαλβίδα αέρα κλειδιού (ή η σκανδάλη) είναι στη θέση "off" πριν συνδέσετε την παροχή αέρα.
2. Θα απαιτήσει πίεση αέρα 60-100psi, και ροή αέρα σύμφωνα με τις προδιαγραφές.
3. **ΠΡΟΕΙΔΟΠΟΙΗΣΗ!** Βεβαιωθείτε ότι η παροχή αέρα είναι καθαρή και δεν υπερβαίνει τα 90psi κατά τη λειτουργία του κλειδιού. Υψηλή πίεση αέρα και ακάθαρτος αέρας θα μειώσει τη διάρκεια ζωής του προϊόντος λόγω υπερβολικής φθοράς και ενδέχεται να είναι επικίνδυνη, προκαλώντας ζημιά ή τραυματισμό.
4. Αδειάστε την δεξαμενή αέρα καθημερινά. Το νερό στη γραμμή αέρα θα βλάψει το κλειδί.
5. Καθαρίστε το φίλτρο εισαγωγής αέρα εβδομαδιαίως.
6. Η πίεση γραμμής πρέπει να αυξηθεί για να αντισταθμίσει τους ασυνήθιστα μεγάλους σωλήνες αέρα (πάνω από 8 μέτρα). Η διάμετρος του εύκαμπτου σωλήνα πρέπει να είναι 5/8".
7. Κρατήστε τον εύκαμπτο σωλήνα μακριά από θερμότητα, λάδι και αιχμηρές άκρες. Ελέγξτε αν ο εύκαμπτος σωλήνας είναι φθαρμένος και βεβαιωθείτε ότι όλες οι συνδέσεις είναι ασφαλείς.

Λίπανση

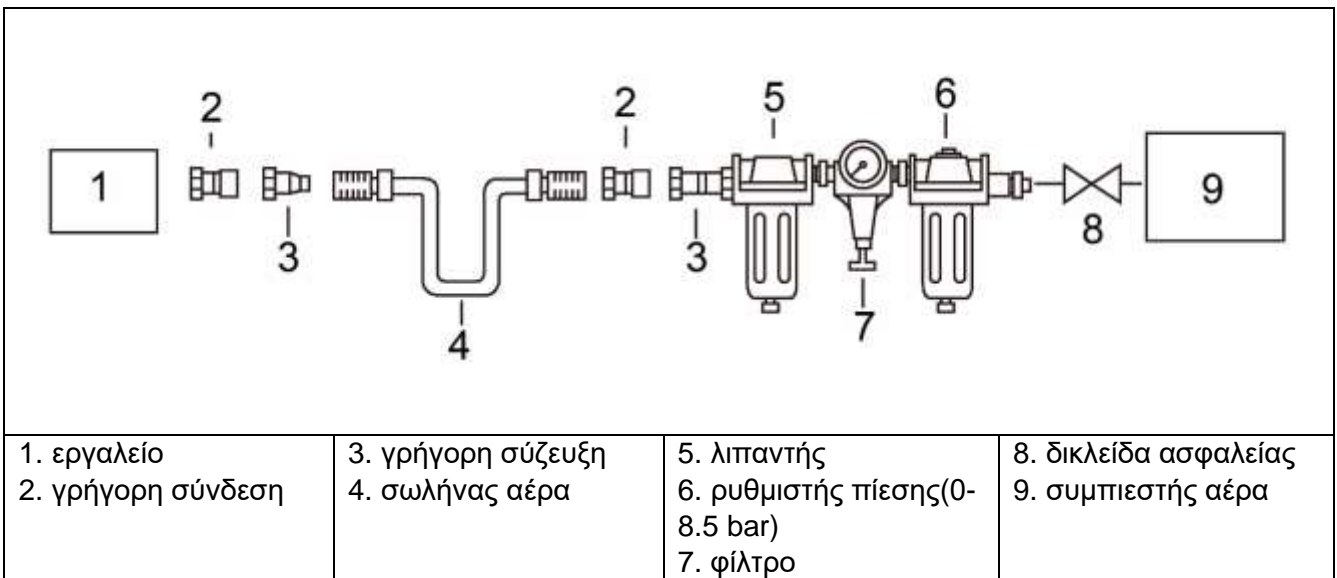
Απαιτείται ένα αυτόματο φίλτρο-ρυθμιστής-λιπαντικό σε σειρά καθώς αυξάνει τη διάρκεια ζωής του εργαλείου και διατηρεί το εργαλείο σε συνεχή λειτουργία. Το λιπαντικό πρέπει να ελέγχεται τακτικά και να γεμίζεται με λάδι αέρα εργαλείων.

Σε περίπτωση που είναι απαραίτητο να αποθηκεύσετε το εργαλείο για μεγάλο χρονικό διάστημα (διανυκτέρευση, Σαββατοκύριακο, κ.λπ.), θα πρέπει να βάλετε μια γενναιόδωρη ποσότητα λίπανσης. Το εργαλείο πρέπει να λειτουργεί για περίπου 30 δευτερόλεπτα για να διασφαλιστεί ότι το λάδι έχει κατανεμηθεί ομοιόμορφα σε όλο το εργαλείο. Το εργαλείο πρέπει να αποθηκεύεται σε καθαρό και στεγνό περιβάλλον.

- Είναι πολύ σημαντικό το εργαλείο να λιπαίνεται σωστά διατηρώντας το λιπαντικό γραμμής αέρα γεμάτο και σωστά ρυθμισμένο. Χωρίς σωστή λίπανση, το εργαλείο δεν θα λειτουργήσει σωστά και τα εξαρτήματα θα φθαρούν πρόωρα.
- Χρησιμοποιήστε το κατάλληλο λιπαντικό στο λιπαντικό γραμμής αέρα. Το λιπαντικό πρέπει να είναι χαμηλής ροής αέρα ή να αλλάζει τον τύπο ροής αέρα και πρέπει να διατηρείται γεμάτο στο σωστό επίπεδο. Χρησιμοποιείτε μόνο συνιστώμενα λιπαντικά, ειδικά κατασκευασμένα για εφαρμογές αέρα. Τα υποκατάστατα μπορεί να βλάψουν τις ενώσεις από καουτσούκ στα εργαλεία, τους δακτυλίους και άλλα εξαρτήματα από καουτσούκ.

ΣΗΜΑΝΤΙΚΟ!!!

Εάν δεν υπάρχει εγκατεστημένο φίλτρο / ρυθμιστής / λιπαντικό στο σύστημα αέρα, τα εργαλεία που λειτουργούν με αέρα πρέπει να λιπαίνονται τουλάχιστον μία φορά την ημέρα ή μετά από 2 ώρες εργασίας με 2 έως 6 σταγόνες λαδιού, ανάλογα με το περιβάλλον εργασίας, απευθείας μέσω του αρσενικού εξαρτήματος στο περίβλημα του εργαλείου.



ΤΟΠΟΘΕΤΗΣΗ ΣΥΝΔΕΤΗΡΩΝ ΚΑΙ ΛΕΙΤΟΥΡΓΙΑ

ΠΡΟΣΟΧΗ : Πάντοτε αποσυνδέετε το εργαλείο σας από τον αέρα όταν χρειάζεται να το γεμίσετε με συνδετήρες ή καρφιά.

Όταν γεμίζετε το καρφωτικό πάντα η μύτη του εργαλείου να κοιτά μακριά από άτομα η τον εαυτό σας

1. Εισάγετε τα καρφιά ή τους συνδετήρες μέσα στο γεμιστήρα με τη μύτη του εργαλείου προς τα κάτω.
2. Ανοίξτε το γεμιστήρα τοποθετήστε τα καρφιά και ξανακλείστε το γεμιστήρα.
3. Συνδέστε το εργαλείο στον αέρα και σιγουρευτείτε ότι έχετε ρυθμίσει τη σωστή πίεση στο αεροσυμπιεστή σας σύμφωνα με τις οδηγίες του κατασκευαστή.
4. Κάντε μια δοκιμή σε κάποιο πρόχειρο ξύλο ώστε να δείτε πόση πίεση έρχεται στο εργαλείο σας και ρυθμίστε ανάλογα με το επιθυμητό αποτέλεσμα το εργαλείο.
5. Μη χρησιμοποιείτε το εργαλείο άσκοπα και χωρίς συνδετήρες ή καρφιά.
6. Το εργαλείο αέρα είναι εξοπλισμένο με μηχανισμό ασφαλείας που απενεργοποιεί το εργαλείο όταν η μύτη του δεν ακουμπά πάνω σε κάποιο υλικό σταθερά. Επίσης υπάρχει και ασφάλεια στη σκανδάλη του εργαλείου.

ΣΥΝΤΗΡΗΣΗ

ΠΡΟΕΙΔΟΠΟΙΗΣΗ: Αποσυνδέστε το κλειδί από την παροχή αέρα προτού αλλάξετε εξαρτήματα, ή κάνετε συντήρηση ή εκτέλεση. Αντικαταστήστε ή επισκευάστε τα κατεστραμμένα μέρη. Χρησιμοποιείτε μόνο γνήσια εξαρτήματα. Μη εξουσιοδοτημένα μέρη μπορεί να είναι επικίνδυνα.

1. Αν ο αεροσυμπιεστής σας δεν έχει ελαιοτήρα ρίχνετε συχνά (κάθε 2 ώρες λειτουργίας) 2-6 σταγόνες λάδι στη υποδοχή του αέρα στο πίσω μέρος του εργαλείου.
2. Ελέγχετε συχνά το εργαλείο σας για τυχόν κατεστραμμένες ροδέλες και λαστιχάκια.
3. Σφίγγετε τυχόν βίδες οι οποίες έχουν χαλαρώσει.
4. Κρατάτε το γεμιστήρα και τη μύτη του εργαλείου καθαρά από σκόνες και τυχόν ξένα σώματα.

Η απώλεια ισχύος ή η ακανόνιστη ενέργεια μπορεί να οφείλεται στα ακόλουθα:

Υπερβολική αποστράγγιση της γραμμής αέρα, υγρασία ή περιορισμός στον αγωγό αέρα. Λανθασμένο μέγεθος ή τύπος συνδέσμων λαστιχένιου σωλήνα. Για να διορθώσετε ελέγξτε την παροχή αέρα και ακολουθήστε τις οδηγίες.

Όταν δεν το χρησιμοποιείτε, αποσυνδέστε το από την παροχή αέρα, καθαρίστε το και αποθηκεύστε το σε ασφαλές, στεγνό, μακριά από παιδιά μέρος.

ΑΝΤΙΜΕΤΩΠΙΣΗ ΠΡΟΒΛΗΜΑΤΩΝ

ΠΡΟΕΙΔΟΠΟΙΗΣΗ: Εάν εμφανιστεί κάποιο από τα παρακάτω συμπτώματα κατά τη διάρκεια της λειτουργίας, σταματήστε να χρησιμοποιείτε το εργαλείο αμέσως, ή μπορεί να προκληθεί σοβαρός τραυματισμός. Μόνο εξειδικευμένο άτομο ή εξουσιοδοτημένο κέντρο σέρβις μπορεί να επιδιορθώσει ή να αντικαταστήσει το εργαλείο.

ΠΡΟΒΛΗΜΑ	ΠΙΘΑΝΗ ΑΙΤΙΑ	ΛΥΣΗ
Το εργαλείο παρακάμπτει τους συνδετήρες.	<ul style="list-style-type: none"> • Αλλοιωμένος προφυλακτήρας ή ελαττωματικό ελατήριο. • συσσωρευμένη βρωμιά • Το τρίψιμο ή η βλάβη εμποδίζει τους συνδετήρες να μετακινούνται ελεύθερα στο γεμιστήρα. • Φθαρμένος δακτύλιος Ο ή έλλειψη λίπανσης. • Διαρροή σφράγισης του κυλίνδρου. 	<ul style="list-style-type: none"> • Αντικατάσταση προφυλακτήρα ή ελατηρίου. • Το εργαλείο πρέπει να καθαριστεί. • Ο δακτύλιος Ο πρέπει να αντικατασταθεί. και να λιπάνετε. • Επανατοποθετήστε τη ροδέλα στεγανοποίησης
Το εργαλείο δεν λειτουργεί σωστά ή ζορίζεται.	<ul style="list-style-type: none"> • Τα μέρη του κινητήρα έχουν μπλοκαριστεί με ακαθαρσίες • Η πίεση αέρα ανεπαρκής • Ανεπαρκής λίπανση • Φθαρμένος δακτύλιος Ο 	<ul style="list-style-type: none"> • Καθαρίστε την είσοδο αέρα και ρυθμίστε σωστά την πίεση • Λιπάνετε • Αλλάξτε δακτύλιο • Αλλάξτε φλάντζα σφράγισης
Διαρροή αέρα κοντά στην κορυφή του εργαλείου ή στην περιοχή ενεργοποίησης	<ul style="list-style-type: none"> • Ο δακτύλιος Ο στη σκανδάλη έχει χαλάσει. • Η κεφαλή της βαλβίδας του διακόπτη έχει χαλάσει. 	<ul style="list-style-type: none"> • Ελέγξτε και αντικαταστήστε το δακτύλιο Ο. • Ελέγξτε και αντικαταστήστε το στέλεχος βαλβίδας σκανδάλης, τη σφράγιση ή το δακτύλιο Ο
Διαρροή αέρα μεταξύ του σώματος του εργαλείου και του κυλίνδρου.	<ul style="list-style-type: none"> • Χαλαρές βίδες. • Φθαρμένοι ή κατεστραμμένοι δακτύλιοι Ο ή προφυλακτήρας. 	<ul style="list-style-type: none"> • Σφίξτε τις βίδες. • Ελέγξτε και αντικαταστήστε τους δακτύλιους Ο ή τον προφυλακτήρα
Ο μηχανισμός στερέωσης λεπίδας είναι πολύ βαθιά.	Φθαρμένος προφυλακτήρας. Η πίεση του αέρα είναι πολύ υψηλή.	Αντικαταστήστε τον προφυλακτήρα.. Ρυθμίστε την πίεση αέρα
Σημείωση: Οι επισκευές πρέπει να πραγματοποιούνται από ειδικευμένο άτομο.		

ΠΕΡΙΒΑΛΛΟΝ

Εάν η συσκευή σας πρέπει να αντικατασταθεί μετά από παρατεταμένη χρήση, μην την πετάξετε στα οικιακά απορρίμματα αλλά απορρίψτε την με ασφαλή για το περιβάλλον τρόπο.

Τα απορρίμματα που παράγονται από τα μηχανήματα δεν μπορούμε να τα επεξεργαστούμε όπως τα οικιακά απορρίμματα. Προνοήστε για την ανακύκλωση εκεί όπου είναι διαθέσιμες οι κατάλληλες εγκαταστάσεις. Συμβουλευθείτε τους τοπικούς φορείς ή τον αντιπρόσωπο για συμβουλές σχετικά με τη συλλογή και την απόρριψη.

ΕΓΓΥΗΣΗ ΕΡΓΑΛΕΙΩΝ INGCO

Όλα τα ηλεκτρικά εργαλεία της **INGCO** ελέγχονται λεπτομερώς και υποβάλλονται σε αυστηρούς ποιοτικούς ελέγχους. Για αυτό η **INGCO** εγγυάται για όλα τα εργαλεία της.

Οι αξιώσεις του αγοραστή από την εγγύηση για τυχόν ελαττώματα που πηγάζουν από την σύμβαση αγοράς με τον πωλητή καθώς και τα νομικά κατοχυρωμένα δικαιώματα δεν περιορίζονται με αυτήν την εγγύηση.

Όροι εγγύησης

Για τα παραπάνω εργαλεία παρέχουμε την εγγύηση με βάση τις παρακάτω δεσμεύσεις:

Η εγγύηση παρέχεται χωρίς χρέωση της επισκευής των βλαβών στο εργαλείο, που παρουσιάζονται εντός του χρόνου της εγγύησης και οφείλονται αποδεδειγμένα σε αστοχία του υλικού ή σε κατασκευαστικό λάθος.

Η διάρκεια ισχύος της εγγύησης ανέρχεται σε 24 μήνες.

Η ισχύς της εγγύησης αρχίζει με την αγορά του εργαλείου όπου καθοριστικής σημασίας είναι η ημερομηνία στο αυθεντικό τιμολόγιο ή στην απόδειξη αγοράς.

Από την εγγύηση αποκλείονται:

1. Τα αναλώσιμα υλικά καθώς και οι βλάβες οι οποίες προκύπτουν από φυσιολογική φθορά και χρήση όπως: καρβουνάκια, τσοκ δραπάνων, ρουλεμάν, καλώδια, τσιμούχες.
2. Οι μπαταρίες και οι φορτιστές των επαναφορτιζόμενων έχουν 6 μήνες εγγύησης.
3. Οι βλάβες των εργαλείων που οφείλονται σε μη τήρηση των οδηγιών, σε μη ενδεδειγμένη χρήση του εργαλείου, σε ανώμαλες συνθήκες περιβάλλοντος, σε ξένες προς το εργαλείο συνθήκες λειτουργίας, σε υπερφόρτωση ή φροντίδα του εργαλείου.
4. Οι βλάβες στο εργαλείο που οφείλονται στη χρήση μη αυθεντικών εξαρτημάτων και ανταλλακτικών **INGCO**.
5. Όταν έχουν γίνει αλλαγές και παρεμβάσεις στα εργαλεία.
6. Η επισκευή της βλάβης ενός εργαλείου, που καλύπτεται από τους όρους της εγγύησης, διεκπεραιώνεται κατά την κρίση μας ως εξής: είτε επισκευάζεται το ελαττωματικό εξάρτημα χωρίς χρέωση ή αντικαθίσταται με ένα άλλο καινούριο εργαλείο. Σε περίπτωση αντικατάστασης, το επιστρεφόμενο εργαλείο πρέπει να συνοδεύεται με όλα τα παρελκόμενα του. Τα ανταλλακτικά ή τα εργαλεία τα οποία αντικαθίστανται παραμένουν στην κατοχή μας.

Για την αποδοχή της εγγύησης θα πρέπει να προσκομίζετε το τιμολόγιο ή την απόδειξη αγοράς με αναγραφόμενη την ημερομηνία και την ονομασία του προϊόντος. Εργαλεία τα οποία έχουν ανοιχτεί από τον πελάτη χάνουν την ισχύ της εγγύησης. Εάν ο αγοραστής αποστείλει το εργαλείο στον πωλητή ή στο τμήμα service, τότε τα έξοδα και το ρίσκο μεταφοράς βαρύνουν τον αγοραστή.

Άλλες απαιτήσεις, εκτός από αυτές που αναγράφονται σε αυτό το έντυπο εγγύησης επισκευής των βλαβών των ηλεκτρικών εργαλείων, δεν ισχύουν.

Μετά από μια διεκπεραίωση εγγύησης δεν επιμηκύνεται ούτε ανανεώνεται ο χρόνος εγγύησης για το εργαλείο. Η εγγύηση για το ανταλλακτικό της επισκευής έχει διάρκεια 6 μηνών.

Εισαγωγείς Ελλάδος ΠΟΙΜΕΝΙΔΗΣ Α.Ε.Ε.

Πολυτεχνείου 45, Θεσσαλονίκη Τ.Κ.54625

Τηλ.: 2310 539 334 - 2310 546 035

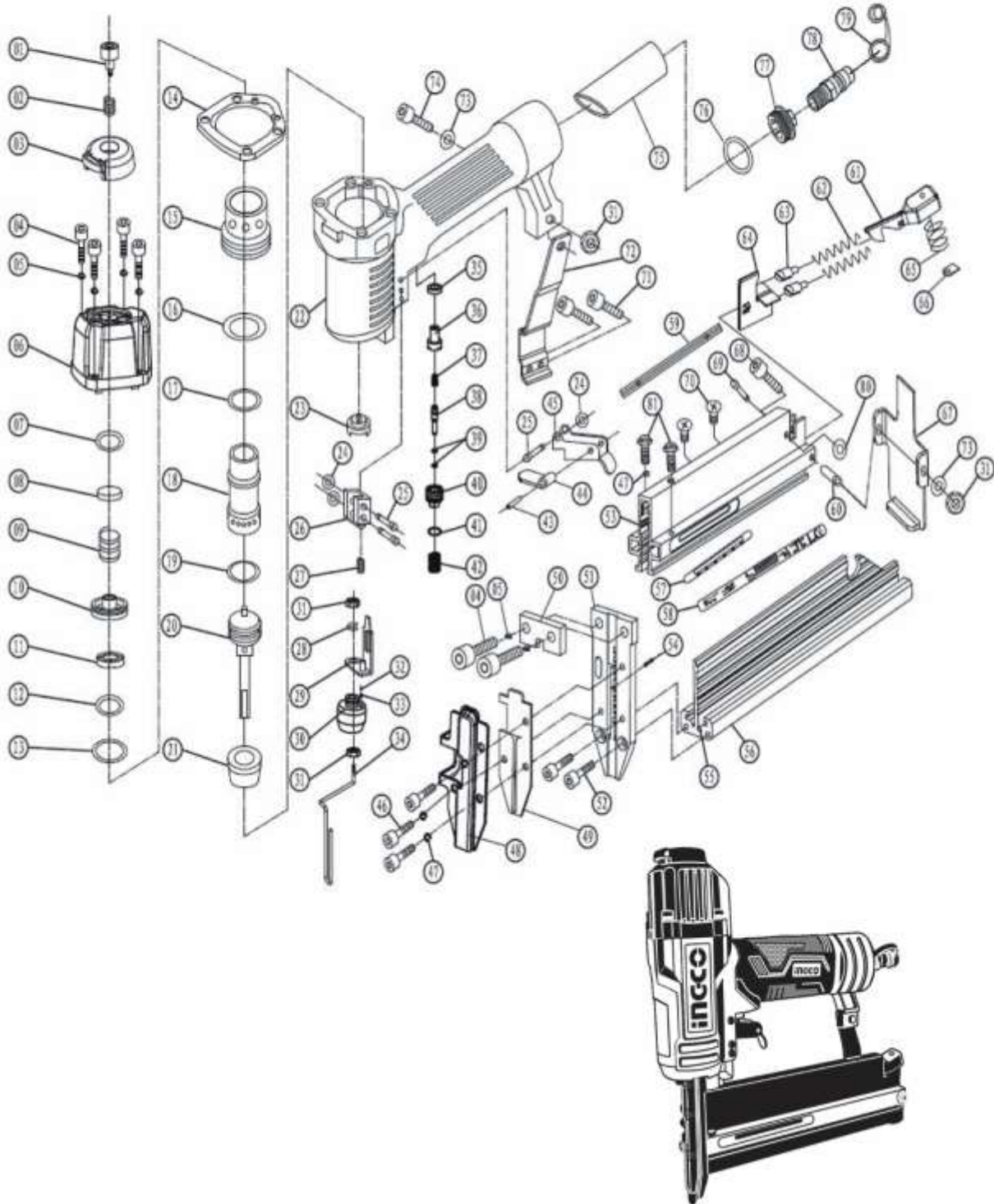
www.ingcotools.gr

INGCO

EXPLODED VIEW

ACN50401

Σχεδιάγραμμα





Λίστα Ανταλλακτικών **SPARE PART LIST**

ACN50401

NO.	Exploding view	QTY	NO.	Exploding view	QTY
1	Bolt	1	42	trigger handle Spring	1
2	Deflector Spring	1	43	Pin 2.5×16	1
3	Air Deflector	1	44	Safety Spacer	1
4	Bolt M5×20	6	45	Trigger	1
5	Spring Washer 5	6	46	Bolt M4×10	3
6	Cylinder Cover	1	47	spring washer 4	5
7	O-ring 13.7×2.4	1	48	TUV Safety Cover	1
8	sealing Washer	1	49	Cover plate	1
9	Compressed Spring	1	50	Sticker Plate	1
10	Switch Valve	1	51	Driver Guide	1
11	bumper Washer	1	52	Bolt M4×14	2
12	O-ring 31.2×2.5	1	53	Movable Magazine	1
13	O-ring 24.8×3.5	1	54	Pin 1.5×10	1
14	sealing spacer	1	55	Inlay Slice	1
15	Collar	1	56	Fixed Magazine	1
16	O-ring 41.7×3	1	57	Indicate Label	1
17	O-ring 26.2×2.4	1	58	Magazine Label	1
18	Cylinder	1	59	Slice	1
19	O-ring 21×3	1	60	Pipe	1
20	Main piston	1	61	Fixed Seat	1
21	Bumper	1	62	Compressed Spring	2
22	Gun Body	1	63	Pusher Pipe	2
23	Rubber Washer	1	64	Tip Stand	1
24	O-ring 1.7×2	3	65	Compressed Spring	1
25	Step Pin	3	66	Spacer	1
26	Slide Stand	1	67	Support Seat	1
27	Compressed Spring	1	68	Bolt M4×38	1
28	E-ring 6	1	69	Step Pin	1
29	TUV guide stand	1	70	Srew M4×6	2
30	TUV Adj. Nut	1	71	Bolt M4×6	2
31	Nut M4	4	72	fixed seat	1
32	Pusher Spring	1	73	palt washer 4	2
33	Steel ball Dw=2	1	74	Bolt M4×20	1
34	TUV safty nose	1	75	Rubber Handle Case	1
35	Rectangle Washer	1	76	O-ring 36.3×3.55	1
36	Trigger Valve Guide	1	77	End Cap	1
37	trigger stem Spring	1	78	Air Inlet Plug	1
38	Trigger Valve Stem	1	79	Air Inlet Plug case	1
39	O-ring 2.5×1.5	2	80	O-ring 2.4×1.6	1
40	Trigger Valve Seat	1	81	Bolt M4×14	2
41	O-ring 11.2×2	1	82	PLUG	1

Ε.Κ. ΔΗΛΩΣΗ ΣΥΜΜΟΡΦΩΣΗΣ

Εμείς η:

INGCO TOOLS CO., LIMITED
No. 45 Songbei Road, Suzhou Industrial Park, Jiangsu, China

Δηλώνουμε ότι:

το προϊόν αυτό ACN50401 είναι σύμφωνο με τις βασικές απαιτήσεις και άλλες σχετικές διατάξεις των ισχυουσών ευρωπαϊκών οδηγών, με βάση την εφαρμογή των ευρωπαϊκών εναρμονισμένων προτύπων.

Κάθε μη εξουσιοδοτημένη τροποποίηση της συσκευής ακυρώνει αυτές τις δηλώσεις.

Ευρωπαϊκές οδηγίες
2006/42/EC

Ευρωπαϊκά εναρμονισμένα πρότυπα
EN792-13:2000+A1

Ημερομηνία: 8/11/2023

Εξουσιοδοτημένη υπογραφή:

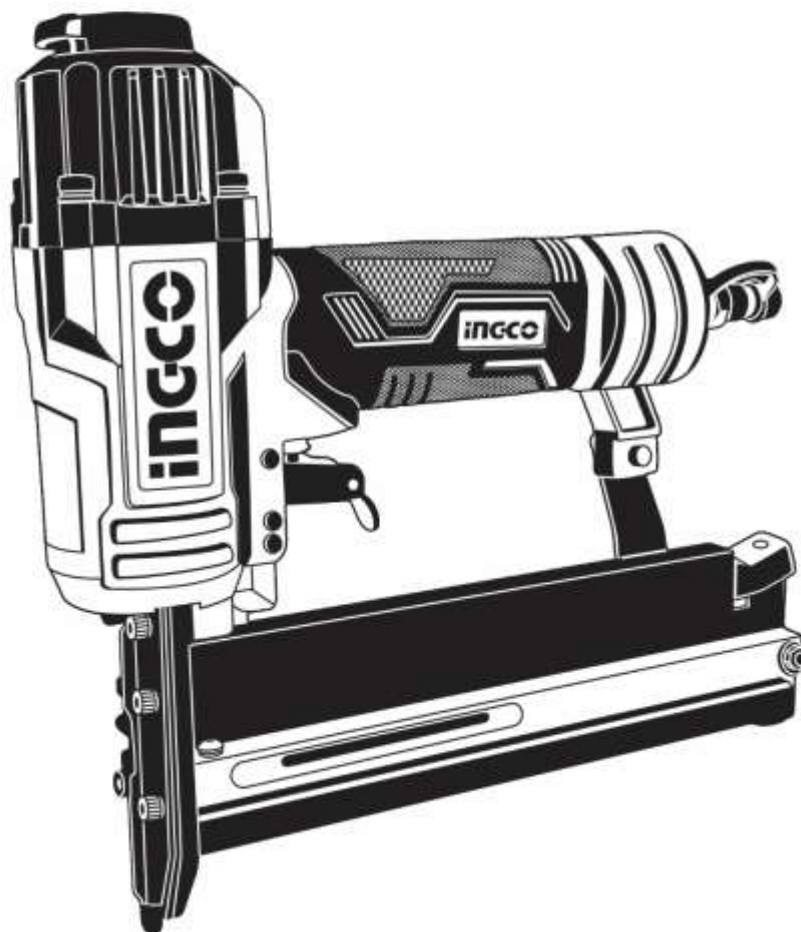
Τίτλος του υπογράφοντος:

For and on behalf of
INGCO TOOLS CO., LIMITED

Product manager
Authorized Signature(s)

No. 45 Songbei Road, Suzhou Industrial Park, Jiangsu, China

INGCO



INGCO TOOLS CO., LIMITED

www.ingco.com

MADE IN CHINA

1119.V05

ACN50401