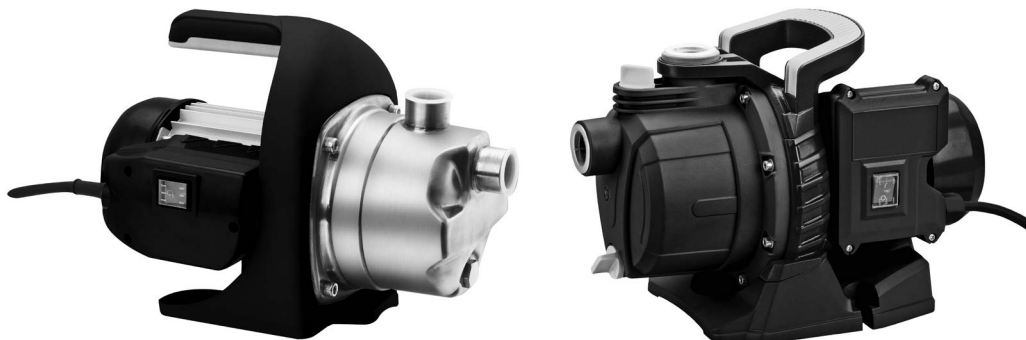


FF GROUP[®]



SPP 800X
SPP 1200X
SPP 800

EN

ORIGINAL INSTRUCTIONS

FR

NOTICE ORIGINALE

IT

ISTRUZIONI ORIGINALI

EL

ΠΡΩΤΟΤΥΠΟ ΟΔΗΓΙΩΝ ΧΡΗΣΗΣ

SR

ORIGINALNO UPUTSTVO ZA RAD

HR

ORIGINALNE UPUTE ZA RAD

RO

INSTRUCȚIUNI DE FOLOSIRE ORIGINALE

HU

EREDETI UTASÍTÁSOK

BG

ОРИГИНАЛНИ ИНСТРУКЦИИ

LT

ORIGINALIOS INSTRUKCIJOS

EN	(43483 - 43484) SS JET PUMP (43 485) JET PUMP	4
FR	(43483 - 43484) POMPE JET SS (43 485) POMPE JET	6
IT	(43483 - 43484) ELETTROPOMPA JET SS (43485) ELETTROPOMPA JET	8
EL	(43483 - 43484) ΑΝΤΛΙΑ ΕΠΙΦΑΝΕΙΑΣ JET INOX (43485) ΑΝΤΛΙΑ ΕΠΙΦΑΝΕΙΑΣ JET	10
SR	(43483 - 43484) PUMPA JET SS (43485) PUMPA JET	12
HR	(43483 - 43484) CRPKA JET SS (43485) CRPKA JET	14
RO	(43483 - 43484) POMPA JET SS (43485) POMPA JET	16
HU	(43483 - 43484) SS SUGÁRSZIVATTYÚ (43 485) SUGÁRSZIVATTYÚ	18
BG	(43483 - 43484) ПОМПА JET SS (43485) ПОМПА JET	20
LT	(43483 - 43484) INOX VANDENS SIURBLYS JET (43 485) VANDENS SIURBLYS JET	22
TROUBLESHOOTING / RÉSOLUTION DES PROBLÈMES / RISOLUZIONE DEI PROBLEMI / ΑΝΤΙΜΕΤΩΠΙΣΗ ΠΡΟΒΛΗΜΑΤΩΝ / REŞAVANJE PROBLEMA / RJEŞAVANJE PROBLEMA / DEPARANARE/ ΗΙΒΑΕΛΗΨΙΣ / ОТСТРАНЯВАНЕ НА ПРОБЛЕМИ / PROBLEMŲ SPRENDIMAS		24
CE		29

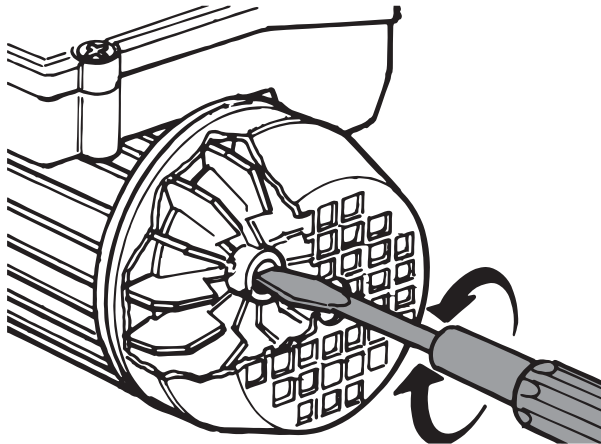
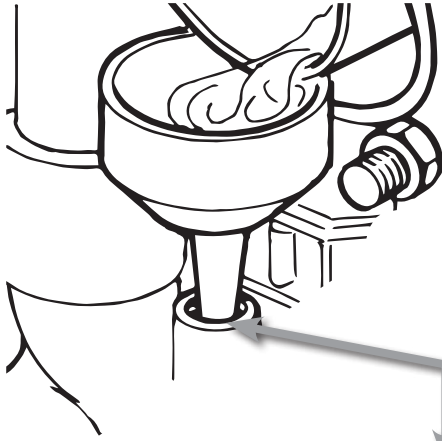
**43 483
SPP 800X**

**43 484
SPP 1200X**



**43 485
SPP 800**





ENGLISH

SAFETY MEASURES



Read carefully the operating instructions before assembling and starting. The appliance must not be used by operators who are not thoroughly acquainted with the instructions handbook (operating instructions). Moreover, the appliance must not be used by persons under the age of 16.

- ▶ The user is liable towards third parties in the area where the appliance is in operation.
- ▶ Before starting it is necessary to check that the necessary electrical protection measures are met, by means of a test carried out by a specialist.



While the pump is operating, no person should be in the liquid. The pump may be connected only by means of a safety switch for fault currents, with an opening rated current up to 30 mA and a socket with an earth contact in compliance with the regulations.

Protection: at least 10 Amps.

Operation in swimming pools and garden ponds is not recommended.



CAUTION: Before checking, unplug the pump from the mains!

Replacing the power supply cable requires using special tools and therefore you must address to the authorized after-sales service.

The pump may only operate with an extension obtained through cable mod. H07 RNF and a thread section of no less than 1 mm in compliance with the DIN 57282 or DIN 57245 standard.

- ▶ The noise (continuous equivalent in dbA) of the motor-driven pumps is less or equal (\leq) to 85 dbA.
- ▶ The voltage (230 Volts alternating current) indicated on the pump rating plate must correspond to the available mains voltage.
- ▶ The temperature of the liquid conveyed must not exceed 35°C.
- ▶ Never attempt to lift or move the pump by stretching the power-supply cable whilst it is plugged into the mains.
- ▶ Make sure that the plugged electrical connections are in an area safe from flooding and are protected from humidity.
- ▶ Before use it is necessary to check that the plug and the mains connection line are not damaged.
- ▶ Unplug from the mains before performing any work on the pump.
- ▶ Avoid directly exposing the pump to the jet of water.
- ▶ The user is responsible for complying with the local regulations concerning assembly and safety.
- ▶ The user by taking appropriate measures (e.g. installing an alarm, reserve pump and the like) will have to exclude the possibility of indirect damage caused by flooding premises due to failure of the pump.

- ▶ In the event of the pump failing, repair work may only be carried out by the repair workshops of the authorized service. Only genuine spare parts must be used.
- ▶ It is notified that in conformity with the law on product liability we cannot be held responsible for the damage caused by our appliance:
 1. Because of improper repairs not carried out by the personnel of the assistance points authorized by us; or
 2. If GENUINE SPARE PARTS are not used to replace parts; or
 3. If the indications and provisions given in the instructions handbook are not complied with.
 The same provisions hold for the accessories.

RESISTANCE

This pump should not be used to convey inflammable, combustible or explosive liquids.

TECHNICAL DATA

Article Number	43 483	43 484	43 485	
Model	SPP 800X	SPP 1200X	SPP 800	
Voltage / Frequency	V	230	230	230
	Hz	50	50	50
Rated Power	W	800	1200	800
Max. height	m	38	46	38
Max. flow rate	m ³ /h	3,2	3,7	3,5
Max.suction height	m	8	8	8
Max. Grain Size	mm	1	1	1
Diameter of Connecting Pipe		1"	1"	1"
Max. Pressure	bar	3,8	4,6	3,8
Max. Noise	dB	85	85	85
Max.media temperature	°C	35	35	35
Cable Length	m	1	1	1
Weight	kg	6,4	7,7	6,4
Protection		IPX4	IPX4	IPX4
Insulation Class		B	B	B

USE

CAUTION: Sector of use
For irrigation and watering of lawns, gardens, vegetable patches, etc.
For drawing water from ponds, streams, water butts and wells, subject to fitting of suitable filter.

ACCEPTABLE LIQUIDS

In order to pump clear water (fresh water), rainwater or non-aggressive chemical cleaning solutions. Abrasive liquids or any other type of corrosive liquid could damage or destroy the pump.

OPERATING INSTRUCTIONS

It is recommended to use a preliminary filter and exhauster with a suction hose, suitable and foot valve (reflux lock) to avoid long suction times and pointlessly damaging the pump due to stones and solid foreign bodies.

BEFORE STARTING

Before starting for the first time, the pump has to be filled through the delivery union with the delivery liquid until it overflows.

SUCTION PIPING

- Fit the water suction pipe so that it points upwards towards the pump. Absolutely avoid fitting the suction pipe higher than the pump (formation of air bubbles in the suction pipe).
- The suction and delivery piping must be fitted so as not to be able to apply any mechanical pressure on the pump.
- The suction valve should be situated at least 30 cm below the bottom water level.
- Suction pipes that are not airtight suck in air obstructing suction of the water.

DELIVERY PIPING

During suction, the cut-off parts (sprayers, valves, etc.) situated in the delivery piping have to be fully open so that the air in the suction pipe can be freely expelled.

MAINTENANCE INSTRUCTIONS

The irrigation pump is entirely maintenance-free. Should the pump become blocked, first try rinsing. Should it turn out that the blockage is due to the inefficiency or complete absence of the filters, dismantle the hydraulic section and thoroughly rinse the interior, carefully reassemble and refit the filters correctly before turning back on.

- If there is a risk of frost, the pump has to be emptied completely.
- When the pump is not going to be used for a long time, for instance in the winter period, it is recommended to rinse out the pump thoroughly with water, empty it completely and store it in a dry place.
- Before restarting, check whether the pump works freely by briefly connecting and disconnecting it.
- Then fill the pump again with the delivery liquid and set it up for use.



CAUTION! In order to work, the pump must always be filled with the delivery liquid until it overflows!



CAUTION! The pump must never run dry. The manufacturer's warranty is null and void in the event of damage to the pump caused by its running dry. Check that the pump is airtight, in fact not airtight pipes draw in air preventing the pump from working properly.

ENVIRONMENTAL PROTECTION

Information on the disposal of electric and electronic equipment in compliance with directive 2002/96 CE (RAEE).

Warning: do not use the normal house trash bin to dispose of this product.

Used electric and electronic equipment must be handled separately and in compliance with the regulations relating to the treatment, recovery and recycling of the said products.

In accordance with the regulations applied in the member States, private users resident in the EU can take used electric and electronic equipment free of charge to designated collection centers.

If you experience difficulties in locating an authorized disposal center, consult the dealer from whom you purchased the product.

The national regulations provide sanctions against whoever unlawfully disposes of or abandons waste of electric or electronic equipment.

WARRANTY

This product is warranted in accordance with the legal/country specific regulations, effective from the date of purchase by the first user. Damage attributable to normal wear and tear, overload or improper handling will be excluded from the guarantee. In case of a claim, please send the machine, completely assembled, to your dealer or the service center for electric power tools.

FRANÇAIS

MESURES DE SÉCURITÉ



RLire attentivement la présente notice d'utilisation avant de procéder au montage et à la mise en service. L'utilisation de l'appareil est interdite aux personnes ne connaissant pas de façon approfondie la notice d'utilisation. En outre, l'utilisation de l'appareil est également interdite aux personnes âgées de moins de 16 ans.

- ▶ L'utilisateur est responsable à l'égard des tiers dans la zone où l'appareil est en service.
- ▶ Avant la mise en service, faites vérifier par un spécialiste si la machine présente bien les protections électriques requises.



Pendant l'utilisation de la pompe personne ne doit se trouver dans l'eau ou dans le liquide à pomper. En outre, il est interdit à ce moment-là d'effectuer toute opération d'entretien. La pompe ne peut être reliée qu'au moyen d'un disjoncteur différentiel, avec un courant nominal de déclouage allant jusqu'à 30 mA et une prise de mise à la terre installée conformément aux dispositions. Protection: 10 Amp. min.

L'emploi dans des piscines et des étangs de jardin n'est pas prévu.



ATTENTION: Débrancher la pompe avant de la contrôler!

Le remplacement du cordon d'alimentation nécessite l'utilisation d'outils spéciaux et ne peut donc être effectué que par le service après-vente agréé.

La pompe peut fonctionner avec une rallonge constituée d'un câble modèle H07 RNF conforme aux normes en vigueur. Sa section devra, en outre, être d'1 mm minimum, conformément à la norme DIN 57282 ou DIN 57245.

- ▶ Le bruit (continu équivalent en dbA) des électropompes est inférieur ou égal (\leq) à 85 dbA.
- ▶ La tension (230 volts courant alternatif) indiquée sur la plaque de la pompe doit correspondre à la tension du réseau.
- ▶ La température du liquide pompé ne doit pas dépasser 35°C.
- ▶ Ne jamais soulever ou transporter la pompe par le câble d'alimentation branché au réseau.
- ▶ Assurez-vous que les branchements électriques se trouvent à l'abri des inondations et de l'humidité.
- ▶ Avant l'utilisation, vérifiez si la ligne de branchement au réseau et la prise sont endommagées.
- ▶ Débranchez la prise électrique avant toute intervention sur la pompe.
- ▶ Evitez d'exposer la pompe à des jets d'eau directs.
- ▶ L'utilisateur est responsable du respect des dispositions locales en matière de montage et de sécurité.
- ▶ L'utilisateur doit exclure, par des mesures appropriées (installation d'un système d'alarme, pompe

de réserve et similaires) la possibilité de dommages indirects provoqués par l'inondation de locaux suite à toute anomalie de fonctionnement de la pompe.

- ▶ En cas d'un éventuel dommage de la pompe, la réparation devra être effectuée seulement par les services d'assistance autorisés. Il ne faut utiliser que des pièces détachées d'origine.
- ▶ Aux termes de la loi sur la responsabilité du produit nous ne répondons pas des dommages provoqués par notre appareil dus à:
 1. des réparations non appropriées, effectuées par du personnel autre que celui de nos réparateurs agréés;
 2. des remplacements n'ayant pas été effectués avec des PIÈCES DÉTACHÉES D'ORIGINE;
 3. si les indications et les dispositions figurant dans ce mode d'emploi ne sont pas respectées.
 Ces dispositions sont également applicables pour les accessoires.

RÉSISTANCE

Cette pompe ne doit pas être utilisée pour le pompage de liquides inflammables, combustibles ou explosifs.

SPÉCIFICATIONS TECHNIQUES

N° d' article		43 483	43 484	43 485
Model		SPP 800X	SPP 1200X	SPP 800
Tension du secteur	V	230	230	230
	Hz	50	50	50
Puissance absorbée	W	800	1200	800
Hauteur d'élévation max	m	38	46	38
	m ³ /h	3,2	3,7	3,5
Debit max	m ³ /h	3,2	3,7	3,5
	m	8	8	8
Hauteur maxi d'aspiration	m	8	8	8
	mm	1	1	1
Taille de grain max.	mm	1	1	1
	mm	1	1	1
Conduite forcée min	mm	1"	1"	1"
	mm	1"	1"	1"
Pression max	bar	3,8	4,6	3,8
	bar	3,8	4,6	3,8
Max. Bruit	dB	85	85	85
	dB	85	85	85
Temper. max de l' eau	°C	35	35	35
	°C	35	35	35
Longueur de câble	m	1	1	1
	m	1	1	1
Graissage	kg	6,4	7,7	6,4
	kg	6,4	7,7	6,4
Protection	IPX4	IPX4	IPX4	IPX4
	IPX4	IPX4	IPX4	IPX4
Catégorie d'isolation	B	B	B	B
	B	B	B	B

UTILISATION PRÉVUE



ATTENTION: Application
Pour irriguer et arroser des espaces verts, des potagers et des jardins.
Pour prélever de l'eau des étangs, des ruisseaux, des réserves d'eau de pluie et de puits, après avoir appliqué un filtre adéquat.

LIQUIDES PERMIS

Pour pomper de l'eau claire (eau douce) et de l'eau de pluie, ou de la lessive légère de lavage. Les liquides abrasifs ou tout autre liquide agressif peuvent détériorer ou détruire la pompe.

MODE D'EMPLOI

En général, il est conseillé d'utiliser un filtre préliminaire et un kit aspirateur approprié pourvu d'un tuyau flexible avec clapet de pied (arrêt du reflux), pour éviter les temps longs de remous et des dommages inutiles de la pompe dus à des pierres et à des corps étrangers solides.

AVANT LA MISE EN SERVICE

Avant la mise en service, la pompe doit être remplie de liquide par le raccord d'admission jusqu'à ce que le liquide déborde.

TUYAU D'ASPIRATION

- Montez le tuyau d'aspiration destiné au prélèvement de l'eau de façon qu'il monte vers la pompe. Evitez absolument de monter le tuyau d'aspiration plus haut que la pompe (formation de bulles d'air dans le tuyau d'aspiration).
- Le tuyau d'aspiration et de refoulement doit être monté de façon à n'exercer aucune pression mécanique sur la pompe.
- Le clapet d'aspiration doit être situé à 30 cm au moins sous le niveau inférieur de l'eau.
- Les tuyaux d'aspiration non étanches aspirent de l'air, ce qui a pour effet de gêner l'aspiration de l'eau.

TUYAU DE REFOULEMENT

Durant la phase d'aspiration, les organes d'arrêt (gicleurs, clapets etc.) situés dans le tuyau de refoulement doivent être complètement ouverts, afin de permettre l'expulsion de l'air présent dans le tuyau d'aspiration.

ENTRETIEN

La pompe d'irrigation ne nécessite d'aucun entretien. En cas d'obstruction de la pompe, il convient avant tout de la rincer. Si la pompe devait se boucher, c'est en raison de l'inefficacité des filtres ou/et de leur absence totale. Par conséquent, pour en rétablir le fonctionnement, démonter la partie hydraulique, rincer tout l'intérieur, remonter soigneusement, remettre les filtres correctement et effectuer la mise en service.

- En cas de risque de gel, la pompe doit être complètement vidée.
- Avant une longue période d'inutilisation de la pompe, en hiver par exemple, nous vous conseillons de la rincer à fond à l'eau, de la vider com-

plètement et de la conserver dans un endroit sec.

- Avant la remise en service, contrôlez le bon fonctionnement de la pompe. Pour ce faire, faites-la démarrer puis arrêtez-la pendant quelques instants.
- Ensuite, remplissez de nouveau la pompe de liquide et préparez-la pour l'utilisation.



ATTENTION! Pour pouvoir aspirer, la pompe doit toujours être remplie, au préalable, de liquide, jusqu'à ce que ce dernier déborde!



ATTENTION! La pompe ne doit pas fonctionner à vide. La garantie du constructeur n'intervient pas en cas de fonctionnement à vide. Contrôlez l'étanchéité de la pompe. Les tuyaux non étanches qui aspirent de l'air empêchent le bon fonctionnement de la pompe.

PROTECTION ENVIRONNEMENTALE



Informations sur l'élimination des appareils électriques et électroniques en conformité avec la directive 2002/96 CE (RAEE).

Attention: pour éliminer ce produit, ne pas utiliser la poubelle ordinaire.

Les appareillages électriques et électroniques usagés doivent être gérés séparément et en conformité avec la législation régissant le traitement, la récupération et le recyclage de ces produits.

Suite aux dispositions en vigueur dans les États membres, les particuliers résidant en UE peuvent porter gratuitement les appareillages électriques et électroniques usagés aux centres de récolte désignés.

En cas de difficultés pour trouver le centre de récolte autorisé à l'élimination, veuillez interpellé le revendeur qui vous a vendu l'appareil.

La législation nationale prévoit des sanctions à la charge des sujets qui abandonnent ou éliminent les déchets d'appareillages électriques ou électroniques de façon illégale.

GARANTIE

Ce produit est garanti en conformité à la réglementation spécifique au Droit / pays, en vigueur à compter de la date d'achat par le premier utilisateur. Tout dommage attribuable à une usure normale, à une surcharge ou à une utilisation incorrecte de l'outil sera exclu de la garantie. En cas de réclamation, envoyez l'outil, intégralement monté, à votre revendeur ou à un Centre de révision des outils électriques.

ITALIANO

MISURE DI SICUREZZA



Leggere attentamente le istruzioni per l'uso prima di effettuare il montaggio e la messa in funzione. È vietato l'uso dell'apparecchio alle persone che non conoscono in modo approfondito il libretto d'istruzioni (istruzioni per l'uso). L'uso dell'apparecchio è inoltre vietato ai minori di 16 anni.

- ▶ L'utente è responsabile nei confronti di terzi nella zona in cui l'apparecchio è in funzione.
- ▶ Prima della messa in funzione occorre assicurarsi che ci siano le necessarie misure elettriche di protezione, mediante una prova eseguita da uno specialista.



DURANTE l'uso della pompa non devono esserci persone in acqua o nel liquido da pompare, ed è proibito eseguire qualsiasi tipo di manutenzione. La pompa deve essere collegata solo per mezzo di un interruttore di sicurezza salvavita, con una corrente nominale di apertura fino a 30 mA e una presa con contatto di terra installata conformemente alle disposizioni. Protezione: minimo 10 Amp.

Non è previsto l'utilizzo in piscine e stagni da giardino.



ATTENZIONE: Prima di effettuare il controllo della pompa disinserire la spina!

Per la sostituzione del cavo di alimentazione serve una attrezzatura speciale quindi dovete rivolgervi al centro assistenza autorizzato.

La pompa può funzionare con una prolunga che sia realizzata con cavo mod. H07 RNF conforme alle norme vigenti e di una sezione di filo non inferiore ad 1 mm. conforme alla norma DIN 57282 oppure DIN 57245.

- ▶ La rumorosità (continua equivalente in dbA) delle elettropompe è inferiore o uguale (\leq) a 85 dbA.
- ▶ La tensione (230 Volt corrente alternata) indicata sulla targhetta della pompa deve corrispondere alla tensione di rete disponibile.
- ▶ La temperatura del liquido convogliato non deve superare 35°C max.
- ▶ Non sollevare o trasportare mai la pompa facendo presa sul cavo di alimentazione collegato alla rete.
- ▶ Assicurarsi che le connessioni elettriche a spina si trovino in una zona sicura da allagamenti e siano protette dall'umidità.
- ▶ Prima dell'uso occorre verificare che la linea di allacciamento alla rete e la spina non siano danneggiate.
- ▶ Disinserire la spina della rete prima di eseguire qualsiasi intervento sulla pompa.
- ▶ Evitare che la pompa sia esposta direttamente al getto d'acqua.
- ▶ L'utente è responsabile del rispetto delle locali disposizioni di montaggio e sicurezza.
- ▶ L'utente dovrà escludere mediante provvedimenti

adeguati (per es. installazione di allarme, pompa di riserva e simili) la possibilità di danni indiretti causati dall'allagamento di locali per guasti della pompa.

- ▶ In caso di eventuale guasto della pompa, i lavori di riparazione potranno essere effettuati solo dalle officine di riparazione del servizio assistenza. Devono essere usati solo pezzi di ricambio originali.
- ▶ Si avverte che ai sensi della legge sulla responsabilità del prodotto non rispondiamo di danni che possano venire causati dal nostro apparecchio:
 1. per riparazioni improprie che non vengono effettuate dal personale dei punti di assistenza da noi autorizzati;
 2. oppure se per una sostituzione di pezzi non vengono utilizzati PEZZI DI RICAMBIO ORIGINALI;
 3. oppure se non vengono rispettate le indicazioni e le disposizioni riportate nel libretto d'istruzioni.
 Per gli accessori valgono le stesse disposizioni.

RESISTENZA

Con questa pompa non possono essere convogliati liquidi infiammabili, combustibili o esplosivi.

DATI TECNICI				
Codice prodotto		43 483	43 484	43 485
Model		SPP 800X	SPP 1200X	SPP 800
Tensione nominale	V	230	230	230
	Hz	50	50	50
Potenza assorbita	W	800	1200	800
Prevelanza max	m	38	46	38
Portata max	m ³ /h	3,2	3,7	3,5
Massima profondità d' aspirazione	m	8	8	8
Dimensione massima della grana	mm	1	1	1
Diametro min. tubo mandata		1"	1"	1"
Pressione max.	bar	3,8	4,6	3,8
Max. Rumore	dB	85	85	85
Temperatura massima	°C	35	35	35
Lunghezza del cavo	m	1	1	1
Peso	kg	6,4	7,7	6,4
Protezione		IPX4	IPX4	IPX4
Classe di isolamento		B	B	B

IMPIEGO PREVISTO



ATTENZIONE: Settore d'impiego
Per irrigare e annaffiare zone verdi, orti e giardini.

Per prelevare acqua da stagni, ruscelli, riserve d'acqua piovana e pozzi, previo, filtro adeguato.

LIQUIDI AMMESSI

Per pompare acqua chiara (acqua dolce), acqua piovana, o liscivia leggera da lavaggio. I liquidi abrasivi o aggressivi possono danneggiare o distruggere la pompa.

ISTRUZIONI PER L'USO

Principalmente si consiglia l'uso di un filtro pre-liminare adeguato e di un kit d'aspirazione dotato di un tubo flessibile con valvola di fondo (arresto di riflusso) per evitare lunghi tempi di risucchio e un inutile danneggiamento della pompa a causa di pietre e corpi estranei solidi.

PRIMA DELLA MESSA IN FUNZIONE

Precedentemente alla prima messa in funzione la pompa deve essere riempita attraverso il raccordo di mandata con il liquido di mandata, fino alla fuoriuscita dello stesso.

TUBAZIONE ASPIRANTE

- Montare il tubo aspirante del prelievo acqua ascendente verso la pompa. Evitare assolutamente di montare il tubo aspirante oltre l'altezza della pompa (formazione di bolle d'aria nel tubo aspirante).
- La tubazione aspirante e di mandata deve essere montata in modo tale da non poter esercitare alcuna pressione meccanica sulla pompa.
- La valvola aspirante dovrebbe essere situata almeno 30 cm. sotto il livello d'acqua inferiore.
- Le tubazioni aspiranti non ermetiche aspirano aria ostacolando l'aspirazione dell'acqua.

TUBAZIONE DI MANDATA

Durante la fase di aspirazione, gli organi di arresto (spruzzatori, valvole ecc.) situati nella tubazione di mandata devono essere completamente aperti, affinché l'aria presente nel tubo aspirante possa essere espulsa liberamente.

ISTRUZIONI PER LA MANUTENZIONE

La Pompa per irrigazione necessita di scarsa manutenzione. Se la pompa si intasa si deve effettuare innanzitutto un risciacquo della stessa. Se si dovesse verificare un intasamento è dovuto all'inefficienza dei filtri o/e alla loro totale mancanza quindi per il ripristino smontare la parte idraulica risciacquare tutto l'interno rimontare accuratamente ripristinare i filtri in modo corretto ed effettuare la messa in funzione.

- In caso di pericolo di gelo, la pompa deve essere svuotata completamente.
- Prima di un lungo periodo di inutilizzo della pompa, (per es. nel periodo invernale), si consiglia di risciacquare a fondo la pompa con acqua, svuotarla completamente e riporla in luogo asciutto.

- Prima della rimessa in funzione controllare se la pompa funziona liberamente, accendendo e spegnendo brevemente la stessa.
- Riempire poi nuovamente la pompa con liquido di mandata e predisporla per l'uso.



ATTENZIONE! La pompa, per poter aspirare, deve essere sempre riempita con il liquido di mandata fino alla fuoriuscita dello stesso!



ATTENZIONE! La pompa non deve mai funzionare a secco. L'inadempienza di tale regola comporta il decadimento immediato della garanzia totale della pompa. Controllare l'ermeticità della pompa; le tubazioni non ermetiche aspirano aria impedendo il perfetto funzionamento della pompa.

PROTEZIONE DELL'AMBIENTE



Informazioni sullo smaltimento delle apparecchiature elettriche ed elettroniche in ottemperanza alla direttiva 2002/96 CE (RAEE).

Attenzione: per smaltire il presente prodotto non utilizzare il normale bidone della spazzatura.

Le apparecchiature elettriche ed elettroniche usate devono essere gestite a parte ed in conformità alla legislazione che richiede il trattamento, il recupero e il riciclaggio adeguato dei suddetti prodotti.

In seguito alle disposizioni attuate dagli Stati membri, i privati residenti nella UE possono conferire gratuitamente le apparecchiature elettriche ed elettroniche usate a centri di raccolta designati.

In caso di difficoltà nel reperire il centro di raccolta autorizzato allo smaltimento, interpellare il rivenditore dal quale è stato acquistato il prodotto.

La normativa nazionale prevede sanzioni a carico dei soggetti che effettuano lo smaltimento abusivo o l'abbandono dei rifiuti di apparecchiature elettriche ed elettroniche.

GARANZIA

Questo prodotto è garantito nel rispetto della normativa legale/propria del paese, a partire dalla data di acquisto del primo utente. Sono esclusi dalla garanzia i danni attribuibili alla normale usura, al sovraccarico o a una manipolazione scorretta. In caso di reclamo, inviare la macchina, completamente assemblata, al proprio rivenditore o a un centro assistenza per apparecchiature elettriche.

ΕΛΛΗΝΙΚΑ

ΜΕΤΡΑ ΑΣΦΑΛΕΙΑΣ



Διαβάστε προσεκτικά τις οδηγίες χρήσης πριν να συναρμολογήσετε και να θέσετε σε λειτουργία την συσκευή. Απαγορεύεται η χρήση της συσκευής στα άτομα που δεν έχουν διαβάσει προσεκτικά το εγχειρίδιο χρήσης (οδηγίες για την χρήση). Απαγορεύεται επίσης η χρήση της συσκευής σε άτομα κάτω των 16 ετών.

- ▶ Ο χρήστης είναι υπεύθυνος απέναντι τρίτων στον χώρο όπου λειτουργεί η συσκευή.
- ▶ Πριν να μπει σε λειτουργία η συσκευή πρέπει να σιγουρευτείτε πως έχουν παρθεί τα αναγκαία μέτρα ηλεκτρικής προστασίας, μέσω της κατάλληλης δοκιμής που πρέπει να εκτελεστεί από κάποιον εξειδικευμένο τεχνικό.



Κατά τη χρήση της αντλίας δεν πρέπει να υπάρχουν άτομα στο νερό ή στο υγρό προς άντληση και απαγορεύεται παντός τύπου συντήρηση. Η αντλία πρέπει να έχει συνδεθεί μόνο μέσω ενός διακόπτη ασφαλείας (ρελέ) με μια συμβατική ισχύ ανοίγματος μέχρι 30mA και μια πρίζα με σύνδεση γείωσης που να έχει εγκατασταθεί σύμφωνα με τις νομοθετικές διατάξεις. Προστασία: το λιγότερο 10 Αμπέρ.

Δεν ενδείκνυται η λειτουργία σε πισίνες και λιμνούλες.



ΠΡΟΣΟΧΗ: Πριν να προβείτε στον έλεγχο της αντλίας, βγάλτε το φως από την πρίζα!

Για την αντικατάσταση του καλωδίου τροφοδοσίας χρειάζονται ειδικά εργαλεία, θα πρέπει επομένως να απευθυνθείτε σε εξουσιοδοτημένο συνεργείο.

Η αντλία μπορεί να λειτουργήσει και με επέκταση καλωδίου, αρκεί η μπαλαντέζα να είναι από καλώδιο μοντέλου H07 RNF και να τηρεί τους κανόνες των σε ισχύ νόμων, η διατομή του σύρματος δεν πρέπει να είναι κατώτερη του 1mm, σύμφωνα με την νομοθετική διάταξη DIN 57282 ή και DIN 57245.

- ▶ Ο θόρυβος (συνεχόμενος αντίστοιχος σε dbA) των ηλεκτραντλιών είναι κατώτερος ή ίσος (≤ 85 dbA).
- ▶ Η τάση (230 Volt εναλλασσόμενου ρεύματος) που υποδεικνύεται πάνω στην πινακίδα της αντλίας πρέπει να αντιστοιχεί στην τάση του υπάρχοντος δικτύου.
- ▶ Η θερμοκρασία του συλλεγόμενου υγρού δεν πρέπει να ξεπερνά τους 35 °C το πολύ.
- ▶ Ποτέ μη σηκώνετε ή μεταφέρετε την αντλία κρατώντας την από το ηλεκτρικό καλώδιο που είναι συνδεδεμένο στο ρεύμα.
- ▶ Σιγουρευτείτε πως οι ηλεκτρικές συνδέσεις στην πρίζα βρίσκονται σε έναν χώρο όπου δεν υπάρχει κίνδυνος πλημμύρας και πως έχουν προστασία κατά της υγρασίας.
- ▶ Πριν από τη χρήση πρέπει να ελέγξετε αν η γραμμή για τη σύνδεση στο δίκτυο και η πρίζα είναι χωρίς φθορές.

- ▶ Βγάλτε το φως από την ηλεκτρική πρίζα πριν να επέμβετε με οποιοδήποτε τρόπο στην αντλία.
- ▶ Μην αφήνετε εκτεθειμένη την αντλία κοντά σε ταχύτατη ροή νερού.
- ▶ Ο χρήστης είναι υπεύθυνος για την σωστή τήρηση των διατάξεων που ισχύουν στην περιοχή του σχετικά με την συναρμολόγηση και την ασφάλεια.
- ▶ Ο χρήστης θα πρέπει να αποκλείσει, παίρνοντας τα κατάλληλα μέτρα (πχ εγκατάσταση συναερμού, εφεδρική αντλία και παρόμοια), την πιθανότητα πρόκλησης έμμεσων ζημιών από το πλημμύρισμα των χώρων λόγω βλάβης στην αντλία.
- ▶ Σε περίπτωση ενδεχόμενης βλάβης της αντλίας, οι εργασίες για την επισκευή της θα πρέπει να γίνουν αποκλειστικά και μόνο από εξουσιοδοτημένα συνεργεία. Πρέπει να χρησιμοποιηθούν μόνο αυθεντικά ανταλλακτικά κομμάτια.
- ▶ Σας προειδοποιούμε ότι σύμφωνα με τα όσα προβλέπονται από το νόμο δεν αναλαμβάνουμε καμία ευθύνη για ζημιές που μπορεί να προκληθούν από τη συσκευή μας:
 1. Λόγω ακατάλληλων επισκευών που δεν έχουν πραγματοποιηθεί από εξουσιοδοτημένα συνεργεία
 2. Εάν για την αντικατάσταση των εξαρτημάτων δεν έχουν χρησιμοποιηθεί ΑΥΘΕΝΤΙΚΑ ΑΝΤΑΛΛΑΚΤΙΚΑ
 3. Εάν δεν τηρούνται οι υποδείξεις και οι διατάξεις που αναφέρονται στο φυλλάδιο οδηγιών.
 Για τα αξεσουάρ ισχύουν οι ίδιες διατάξεις.

ΑΝΤΟΧΗ

Με την αντλία αυτή δεν μπορείτε να αντλήσετε εύφλεκτα, εκρηκτικά υγρά ή καύσιμα.

ΤΕΧΝΙΚΑ ΧΑΡΑΚΤΗΡΙΣΤΙΚΑ

Κωδικός Είδους	43 483	43 484	43 485	
Μοντέλο	SPP 800X	SPP 1200X	SPP 800	
Τάση παροχής	V	230	230	230
	Hz	50	50	50
Καταναλώσιμη ισχύς	W	800	1200	800
Μέγιστο ύψος εξαγωγής	m	38	46	38
Μέγιστη ικανότητα άντλησης	m ³ /h	3,2	3,7	3,5
Μέγιστο βάθος αναρρόφησης	m	8	8	8
Μέγιστο μέγεθος κόκκων	mm	1	1	1
Διάμ. σωλήνα σύνδεσης		1"	1"	1"
Μέγιστη πίεση	bar	3,8	4,6	3,8
Μέγ. θόρυβος	dB	85	85	85

Μέγιστη θερμοκρασία νερού	°C	35	35	35
Μήκος καλωδίου	m	1	1	1
Βάρος	kg	6,4	7,7	6,4
Προστασία		IPX4	IPX4	IPX4
Κατηγορία μόνωσης		B	B	B

ΠΡΟΒΛΕΠΟΜΕΝΗ ΧΡΗΣΗ



ΠΡΟΣΟΧΗ: Τομέας όπου χρησιμοποιείται Για να αρδέσετε και ποτίσετε γκαζόν και κήπους

Για να αντλήσετε νερό από βάλτους, ρυάκια, δεξαμενές βροχίνου νερού και ηηγάδια, όμως με το κατάλληλο φίλτρο. ΕΠΙΤΡΕΠΟΜΕΝΑ ΥΓΡΑ

Για την άντληση καθαρού νερού (πόσιμο νερού) βροχίνου νερού ή απόνερων. Τα διαβρωτικά υγρά ή οποιοδήποτε άλλο διαβρωτικό υγρό μπορεί να προξενήσουν ζημιά ή να καταστρέψουν την αντλία.

ΟΔΗΓΙΕΣ ΓΙΑ ΤΗ ΧΡΗΣΗ

Συμβουλεύουμε να χρησιμοποιήσετε ένα κατάλληλο προπαρασκευαστικό φίλτρο και kit αναρρόφησης εφοδιασμένο με έναν ελαστικό σωλήνα και μια βαλβίδα αντεπίστροφη (σταμάτημα ροής), για να αποφύγετε τις αναρροφήσεις μακρόχρονης διάρκειας και την χωρίς λόγο φθορά της αντλίας από τις πέτρες και τα στερεά ξένα σώματα.

ΠΡΙΝ ΤΗ ΛΕΙΤΟΥΡΓΙΑ

Πριν να βάλετε για πρώτη φορά σε λειτουργία την αντλία πρέπει να τη γεμίσετε, μέσω της σύνδεσης εξαγωγής, με το υγρό παροχής, μέχρι να ξεχειλίσει.

ΣΩΛΗΝΩΣΗ ΑΝΑΡΡΟΦΗΣΗΣ

- Συναρμολογήστε τον σωλήνα αναρρόφησης, για την αφαίρεση του νερού, έτσι που να ηηγάινει προς τα επάνω στην αντλία. Προσέξτε να συναρμολογήσετε τον σωλήνα αναρρόφησης έτσι που να μην ξεπερνά καθόλου το ύψος της αντλίας (διαφορετικά, σχηματίζονται φυσαλίδες αέρα στον σωλήνα αναρρόφησης).
- Η βαλβίδα αναρρόφησης θα πρέπει να βρίσκεται τουλάχιστον 30 εκ. κάτω από την κατώτερη στάθμη του νερού.
- Οι σωληνώσεις αναρρόφησης που δεν είναι στεγανές τραβάνε αέρα εμποδίζοντας την αναρρόφηση του νερού.

ΣΩΛΗΝΩΣΗ ΕΞΑΓΩΓΗΣ

Κατά τη διάρκεια της φάσης αναρρόφησης, τα σταθερά όργανα (ψεκαστικά, βαλβίδες κτλ) που έχουν τοποθετηθεί στην σωληνώση εξαγωγής, πρέπει να είναι τελείως ανοικτά, για να μπορεί ο αέρας που υπάρχει μέσα στον σωλήνα αναρρόφησης να αποβάλλεται ελεύθερα.

ΟΔΗΓΙΕΣ ΣΥΝΤΗΡΗΣΗΣ

Το πιεστικό μηχανήμα άντλησης δεν έχει ανάγκη ιδιαίτερης συντήρησης. Αν φράξει η αντλία θα πρέπει πριν από όλα να την πλύνετε. Αν βουλώσει, αυτό οφείλεται στην αναποτελεσματικότητα των φίλτρων και/ή στην πλήρη έλλειψή τους, επομένως για την αποκατάσταση αποσυναρμολογήστε το

υδραυλικό τμήμα, ξεβγάλετε όλο το εσωτερικό, συναρμολογήστε σωστά, τοποθετήστε σωστά τα φίλτρα και θέστε σε λειτουργία.

- Αν υπάρξει κίνδυνος πάγου η αντλία θα πρέπει να αδειάσει πλήρως.
- Αν δεν πρόκειται να χρησιμοποιήσετε την αντλία για μεγάλο χρονικό διάστημα, πκ κατά τη διάρκεια του χειμώνα, σας συμβουλεύουμε να ξεπλύνετε καλά την αντλία με καθαρό νερό, να την αδειάσετε τελείως και να την τοποθετήσετε σε στεγνό χώρο.
- Πριν να βάλετε πάλι σε λειτουργία την αντλία, ελέγξτε αν η λειτουργία της είναι ανεμπόδιστη, ανοιγοκλείνοντας την με συντομία.
- Γεμίστε πάλι στην συνέχεια την αντλία με το υγρό εξαγωγής και προετοιμάστε την για χρήση.



ΠΡΟΣΟΧΗ! Η αντλία για να μπορεί να κάνει αναρρόφηση, πρέπει να είναι πάντα γεμάτη με το υγρό εξαγωγής μέχρι που αυτό να ξεχειλίζει!



ΠΡΟΣΟΧΗ! Η αντλία δεν μπορεί ποτέ να δουλέψει στεγνή. Η εγγύηση του κατασκευαστή ακυρώνεται σε περίπτωση ζημιών που προκλήθηκαν από τη λειτουργία με στεγνή την αντλία. Ελέγξτε την στεγανότητα της αντλίας: οι σωληνώσεις που δεν είναι στεγανές αναρροφώντας αέρα εμποδίζουν την τέλεια λειτουργία της αντλίας.

ΠΡΟΣΤΑΣΙΑ ΠΕΡΙΒΑΛΛΟΝΤΟΣ



Πληροφορίες για τη διάθεση του ηλεκτρικού και ηλεκτρονικού εξοπλισμού σύμφωνα με την οδηγία 2002/96/ΕΚ (ΑΗΕΕ).

Προσοχή: για τη διάθεση αυτού του προϊόντος μη χρησιμοποιείτε τους κοινούς κάδους απορριμμάτων. Οι ηλεκτρικές και ηλεκτρονικές συσκευές πρέπει να διατίθενται χωριστά και σύμφωνα με την ισχύουσα νομοθεσία που απαιτεί την επεξεργασία, την ανάκτηση και την ανακύκλωση των προϊόντων αυτών. Μετά την εφαρμογή των διατάξεων από τα κράτη μέλη, οι ιδιώτες που κατοικούν στην Ευρωπαϊκή Ένωση μπορούν να παραδίδουν δωρεάν τις ηλεκτρικές και ηλεκτρονικές συσκευές σε εξουσιοδοτημένα κέντρα συλλογής.

Σε περίπτωση που δυσκολεύεστε να εντοπίσετε το εξουσιοδοτημένο κέντρο συλλογής, απευθυνθείτε στο κατάστημα από το οποίο αγοράσατε το προϊόν. Η εθνική νομοθεσία προβλέπει κυρώσεις για τους υπεύθυνους της παράνομης διάθεσης της εγκατάλειψης των απορριμμάτων ηλεκτρικού και ηλεκτρονικού εξοπλισμού.

ΕΓΓΥΗΣΗ

Αυτό το προϊόν είναι εγγυημένο σύμφωνα με τους νομικούς κανονισμούς, που ισχύουν από την ημερομηνία αγοράς από τον πρώτο χρήστη. Οι ζημιές που οφείλονται στην φυσιολογική φθορά, υπερφόρτωση ή ακατάλληλο χειρισμό εξαίρονται από την εγγύηση. Σε περίπτωση απαίτησης, στείλτε το εργαλείο, πλήρως συναρμολογημένο, στον αντιπρόσωπό σας ή στο εξουσιοδοτημένο σέρβις για ηλεκτρικά εργαλεία.

SRPSKI

BEZBEDNOSNE MERE



Pažljivo pročitajte uputstvo za rukovanje pre montaže i pokretanja. Uređaj ne smeju koristiti osobe koje nisu dobro upoznate sa priručnikom sa uputstvima (uputstvom za rukovanje). Deca i osobe ispod 16 godina ne mogu da koriste pumpu i moraju se udaljiti od uređaja kada je povezan.

- ▶ Korisnik je odgovoran prema trećim licima u području u kojem uređaj radi.
- ▶ Pre pokretanja je neophodno proveriti da li su potrebne mere zaštite od električne energije obezbeđene pomoću uređaja za ispitivanje koje obavlja stručnjak.



Dok puma radi, nijedna osoba ne sme biti u tečnosti. Puma se može povezati samo pomoću zaštitnog uređaja za struju greške, sa nominalnom strujom aktiviranja od 30 mA i utičnicom sa kontaktom za uzemljenje u skladu sa propisima.

Zaštita: najmanje 10 A.

Ne preporučuje se rukovanje u bazenima i baštenskim jezercima.



OPREZ: Pre proveravanja isključite pumpu iz struje!

Zamena kabla za napajanje iziskuje upotrebu specijalnih alata i stoga morate da se obratite ovlašćenju servisnoj službi.

Pumpa sme da se koristi samo sa produžnim kablom. H07 RNF i ako navojni deo nije manji od 1 mm u skladu sa standardom DIN 57282 ili DIN 57245.

- ▶ Buka (trajni ekvivalent u dB) pumpi koje pokreću motori je manja ili jednaka (\leq) 85 dBa.
- ▶ Napon (naizmjenična struja, 230 V) označen na pločici sa ocenom pumpe mora da odgovara dostupnom mrežnom naponu.
- ▶ Temperatura tečnosti koja se puma ne sme da premašuje 35°C.
- ▶ Nikada ne pokušavajte da podignete ili pomerite pumpu rastezanjem kabla za napajanje dok je uključen u struju.
- ▶ Proverite da li se priključeni električni priključci nalaze u području koje je bezbedno od poplavlivanja i zaštićeno od vlage.
- ▶ Pre upotrebe je neophodno proveriti da li su utikači i mrežni priključni vod oštećeni.
- ▶ Isključite iz struje pre obavljanja bilo kakvih radova na pumpi.
- ▶ Izbegavajte direktno izlaganje pumpe mlazu vode.
- ▶ Korisnik je odgovoran za poštovanje lokalnih propisa za montažu i bezbednost.
- ▶ Korisnik preduzimanjem odgovarajućih mera (npr. instaliranjem alarma, rezervne pumpe i slično) mora da isključi mogućnost indirektno štete izazvane poplavlivanjem prostorija usled kvara pumpe.
- ▶ U slučaju kvara pumpe, popravka se može obaviti

isključivo u servisnim radionicama ovlašćenog servisa. Moraju se koristiti isključivo originalni delovi.

- ▶ Podsećamo da u skladu sa zakonom o odgovornosti za proizvode ne možemo biti odgovorni za štete nastale našim uređajem:
 1. Zbog nepravilnih popravki koje nije obavilo osoblje za pomoć koje smo mi ovlastili; ili
 2. Ako se za zamenu delova ne koriste ORIGINALNI REZERVNI DELOVI; ili
 3. Ako se naznake i odredbe date u priručniku sa uputstvima ne poštuju.
 Iste odredbe važe i za pribor.

OTPOR

Ova puma ne treba da se koristi za pumpanje zapaljivih, sagorevajućih ili eksplozivnih tečnosti.

TEHNIČKI PODACI

Br. art.		43 483	43 484	43 485
Model		SPP 800X	SPP 1200X	SPP 800
	Nominalni napon	V	230	230
	Hz	50	50	50
Nominalna snaga	W	800	1200	800
Maks. visina pumpe	m	38	46	38
Maks. brzina protoka	m ³ /h	3,2	3,7	3,5
Maks. dubina potapanja	m	8	8	8
Maks. veličina granule	mm	1	1	1
Prečnik spojne cevi		1"	1"	1"
Maks. ritisak	bar	3,8	4,6	3,8
Maks. buka	dB	85	85	85
Maks. temperatura fluida	°C	35	35	35
Dužina kabla	m	1	1	1
Težina	kg	6,4	7,7	6,4
Zaštita		IPX4	IPX4	IPX4
Neprekidan rad		B	B	B

UPOTREBA



OPREZ: Oblast primene
Za navodnjavanje i zalivanje travnjaka, bašti, povrtnjaka itd.
Za vadenje vode iz jezeraca, potoka, buradi sa kišnicom i bunara, u slučaju opremanja pogodnim filterom.

PRIHVATLJIVE TEČNOSTI

Za pumpanje bistre vode (slatke vode), kišnice ili neagresivnih hemijskih rastvarača za čišćenje. Abrazivne tečnosti ili drugi tipovi korozivne tečnosti mogu da oštete ili unište pumpu.

UPUTSTVO ZA RAD

Preporučuje se korišćenje preliminarne filtera i crpnika sa usisnim crevom, pogodnim i nožnim ventilom (refluks zaključavanje) radi izbegavanja dugih perioda usisavanja i bespotrebno oštećivanja pumpe usled kamenja i čvrstih stranih tela.

PRE POKRETANJA

Pre prvog započinjanja, pumpa treba da se ispuni kroz spojnik za isporuku tečnošću za isporuku do tačke prelivanja.

USISNE CEVI

- Namestite usisnu cev za vodu tako da je usmerena naviše prema pumpi. Apsolutno izbegavajte nameštanje usisne cevi na većoj visini od pumpe (formiranje vazdušnih mehurića u usisnoj cevi).
- Usisne cevi i cevi za isporuku moraju da se nameste tako da ne mogu da primene nikakav mehanički pritisak na pumpu.
- Usisni ventil treba da se nalazi najmanje 30 cm ispod nivoa vode na dnu.
- Usisne cevi koje nisu nepropusne za vazduh usisavaju vazduh koji ometa usisavanje vode.

CEVI ZA ISPORUKU

Tokom usisavanja, rezni delovi (prskalice, ventili itd.) koji se nalaze u cevima za isporuku moraju da budu u potpunosti otvoreni da bi vazduh u usisnoj cevi mogao neometano da se istera.

UPUTSTVA ZA ODRŽAVANJE

Pumpa za navodnjavanje uopšte ne zahteva održavanje. Ako se pumpa blokira, prvo probajte sa ispiranjem. Ako se ispostavi da je zastoj nastao usled neefikasnosti filtera ili njihovog potpunog odsustva, rastavite hidraulični odeljak i temeljno isperite unutrašnjost, pažljivo ga ponovo sastavite i vratite filtere na mesto pre ponovnog uključivanja.

- Ako postoji rizik od mraza, pumpu treba potpuno isprazniti.
- Kada se pumpa ne koristi u dužem periodu, na primer, tokom zime, preporučuje se da je isperete temeljno vodom, potpuno ispraznite i držite na suvom mestu.
- Pre ponovnog pokretanja proverite da li pumpa radi neometano tako što ćete je na kratko povezati i odvojiti.
- Zatim ispunite pumpu ponovo tečnošću za isporuku i podesite je za korišćenje.



OPREZ! Da bi funkcionisala, pumpa uvek mora da bude puna tečnošću za isporuku do tačke prelivanja!



OPREZ! Pumpa nikada ne sme da radi na suvo. Garancija proizvođača prestaje da važi u slučaju oštećenja na pumpi nastalog usled rada na suvo. Uverite se da pumpa ne propušta vazduh, zapravo cevi koje nisu nepropusne za vazduh uvlače vazduh zbog kog pumpa ne funkcioniše ispravno.

ZAŠTITA ŽIVOTNE SREDINE



Informacije o odlaganju električne i elektronske opreme u skladu sa direktivom 2002/96 CE (RAEE).

Upozorenje: ne koristite kantu za obično smeće za odlaganje ovog proizvoda.

Korišćenom električnom i elektronskom opremom se mora rukovati odvojeno i u skladu sa propisima o tretmanu, vraćanju i recikliranju gorenavedenih proizvoda.

U skladu sa propisima koji se primenjuju u državama članicama, privatni korisnici koji žive na teritoriji EU mogu da besplatno odnesu korišćenu električnu i elektronsku opremu u naznačene centre za prikupljanje. Ako imate poteškoća pri pronalaženju ovlašćenog centra za odlaganje, konsultujte prodavca od koga ste kupili proizvod.

Nacionalni propisi predviđaju sankcije za osobe koje nezakonito odlažu ili bacaju otpad u vidu električne i elektronske opreme.

GARANCIJA

Za ovaj proizvod se daje garancija u skladu sa zakonskim/lokalnim propisima i ona važi od datuma kupovine od strane prvog korisnika. Oštećenja koja se mogu pripisati normalnom habanju i trošenju, preopterećenju ili nepravilnom rukovanju biće isključena iz garancije. U slučaju reklamacije, pošaljite mašinu, kompletno sastavljenu, vašem prodavcu ili servisnom centru za električne alate.

HRVATSKI

MJERE SIGURNOSTI



Pažljivo pročitajte upute za rad prije savjetovanja i uključivanja. Uređaj ne smiju koristiti osobe koje nisu upoznate s uputama iz priručnika (uputama za rad). Osim toga, uređaj ne smiju koristiti osobe mlađe od 16 godina.

- ▶ Korisnik je odgovoran za treće osobe u području gdje se uređaj upotrebljava.
- ▶ Prije početka rada stručnjak treba ispitati jesu li provedene sve potrebne mjere električne zaštite.



Osobe se ne smiju nalaziti u tekućini dok crpka radi. Crpka se smije priključiti samo preko sklopke za zaštitu od dozemnog spoja sa strujom aktiviranja sklopke od 30 mA i utičnice s kontaktom za uzemljenje koja je postavljena u skladu s važećim propisima. Zaštita: najmanje 10 ampera.

Ne preporučujemo rad u bazenima za plivanje i vrtnim ribnjacima.



OPREZ: prije provjere, iskopčajte crpku iz električne mreže!

Za promjenu kabela za napajanje potreban je poseban alat i stoga se morate obratiti ovlaštenom servisu za održavanje.

Crpka smije raditi samo preko produžnog kabela model H07 RNF s promjerom vodiča ne manjim od 1 mm u skladu sa standardima DIN 57282 ili DIN 57245.

- ▶ Buka (kontinuirani ekvivalent u dbA) motorne crpke manja je ili jednaka (\leq) 85 dbA.
- ▶ Napon (230 V, izmjenična struja) naznačen na nazivnoj pločici crpke mora odgovarati naponu dostupne električne mreže.
- ▶ Temperatura prenošene tekućine ne smije premašiti 35°C.
- ▶ Nemojte podizati ili pomicati crpku potezanjem kabela za napajanje dok je ukopčana u električnu mrežu.
- ▶ Provjerite da se utični električni priključci nalaze u području koje je sigurno od poplave i zaštićeno od vlage.
- ▶ Prije upotrebe, provjerite da utikač i vod električnog napajanja nisu oštećeni.
- ▶ Iskopčajte utikač iz utičnice prije izvođenja bilo kakvih radova na crpki.
- ▶ Izbjegavajte izvrgavanje crpke neposrednom mlazu vode.
- ▶ Korisnik je odgovoran za sukladnost s lokalnim propisima za montažu i sigurnost.
- ▶ Provođenjem odgovarajućih mjera (npr. ugradnja alarma, rezervna crpka i slično), korisnik mora isključiti mogućnost neizravne štete koju može izazvati poplavlivanje prostorija zbog zatajenja rada crpke.
- ▶ U slučaju zatajenja rada crpke, popravak crpke može se obaviti samo u servisnoj radionici ovlaštenog ser-

visa. Upotrebljavati se smiju samo originalni rezervni dijelovi.

- ▶ Naznačeno je da u skladu sa zakonom o sukladnosti proizvoda nećemo preuzeti odgovornost za štete koje bi proizvod mogao počinuti:
 1. Zbog nepropisnog popravka koje nije obavilo osoblje na mjestima za pomoć s našim ovlaštenjem ili
 2. ako se za zamjenu dijelova nisu koristili ORIGINALNI REZERVNI DIJELOVI ili
 3. ako se nisu poštovala naznake i odredbe u priručniku s uputama.
 Iste odredbe vrijede i za dodatni pribor.

OTPOR

Crpka ne smije crpiti zapaljive, gorive ili eksplozivne tekućine.

TEHNIČKI PODACI

Broj artikla		43 483	43 484	43 485
Model		SPP 800X	SPP 1200X	SPP 800
	Napon	V	230	230
	Hz	50	50	50
Snaga	W	800	1200	800
Maksimalna visina usisavanja	m	38	46	38
Max. kapacitet pumpe	m ³ /h	3,2	3,7	3,5
Maksimalna dubina uranjanja	m	8	8	8
Maksimalna veličina zrna	mm	1	1	1
Snaga pritiska		1"	1"	1"
Maksimalni tlak	bar	3,8	4,6	3,8
Maks. buka	dB	85	85	85
Maksimalna temperatura vode	°C	35	35	35
Dužina kabela	m	1	1	1
Težina	kg	6,4	7,7	6,4
Zaštita		IPX4	IPX4	IPX4
Klasa izolacije		B	B	B

KORIŠTENJE

OPREZ: Područje korištenja
Za navodnjavanje i zalijevanje travnjaka, vrtova, povrtnjaka itd.
Za crpljenje vode iz ribnjaka, potoka, kaci i zdenaca montirajte odgovarajući filter.

DOPUŠTENE TEKUĆINE

Za crpljenje čiste (svježe) vode, kišnice ili nekoroziivnih kemijskih otopina za čišćenje. Abrzivne ili bilo koje druge korozivne tekućine mogu oštetiti ili uništiti crpku.

UPUTE ZA RAD

Preporučujemo korištenje preliminarnog filtra i puhala s usisnom cijevi kao i odgovarajućeg nepovratnog ventila (sprečavanje povratnog toka) kako ne bi dolazilo do dugotrajnih usisa i besmislenog oštećivanja crpke kamenjem i stranim krutim predmetima.

PRIJE POČETKA RADA

Prije prvog korištenja morate preplaviti spojnicu crpke tekućinom dok se ne počne izljevati.

USISNE CIJEVI

- Montirajte usisnu cijev za vodu tako da bude usmjerena gore prema crpki. U svakom slučaju izbjegavajte postavljanje usisne cijevi na položaj viši od crpke (stvaranje zračnih mjehurića u usisnoj cijevi).
- Usisne i dovodne cijevi montirajte tako da ne mogu mehanički pritiskati crpku.
- Usisni ventil treba se nalaziti najmanje 30 cm ispod razine vode.
- Usisne cijevi koje nisu hermetički zatvorene usisavaju zrak koji priječi usis vode.

DOVODNE CIJEVI

Tijekom usisavanja, zaporni dijelovi (raspršivači, ventili itd.) u dovodnim cijevima moraju biti potpuno otvoreni kako bi se mogao izbaciti zrak u usisnoj cijevi.

UPUTE ZA ODRŽAVANJE

Crpku za navodnjavanje nije potrebno održavati. Ako se crpka začepi, prvo je probajte isprati. Dođe li do začepjenja zbog neučinkovitosti ili potpunog izostanka filtera, rastavite hidraulički dio i temeljito isperite unutrašnjost te pažljivo sklopite i pravilno postavite filtre prije ponovnog uključivanja.

- Ako postoji rizik od zamrzavanja, crpku je potrebno potpuno isprazniti.
- Ako crpku nećete koristiti neko vrijeme, primjerice zimi, preporučujemo da temeljito isperete crpku vodom, potpuno je ispraznite i skladištite na suhom mjestu.
- Prije ponovnog uključivanja provjerite radi li crpka tako da je nakratko spojite i odspojite.
- Zatim ponovno napunite crpku radnom tekućinom i pripremite je za korištenje.



OPREZ! Kako bi radila, crpka mora biti napunjena radnom tekućinom dok se ne počne izljevati!



OPREZ! Crpka ne smije raditi na suho. Jamstvo proizvođača poništiti će se i bit će nevažeće ako dođe do oštećenja crpke zbog rada na suho. Provjerite je li crpka hermetički zatvorena, ako nije - usisat će zrak koji će onemogućiti ispravan rad.

ZAŠTITA OKOLIŠA

Informacije o zbrinjavanju električne i elektroničke opreme u skladu s direktivom 2002/96 CE (RAEE).

Upozorenje: ne odlažite ovaj proizvod zajedno s uobičajenim kućnim otpadom.

Otpadnom električnom i elektroničkom opremom mora se zasebno gospodarići u skladu s propisima vezanim uz postupanje, prikupljanje i recikliranje navedenih proizvoda.

U skladu s propisima koji su na snazi u državama članicama, privatni korisnici u EU besplatno mogu vratiti otpadnu električnu i elektroničku opremu u označene sabirne centre.

Ako nailazite na poteškoće pri pronalaženju ovlaštenog centra za odlaganje, savjetujte se s dobavljačem od kojeg ste kupili proizvod.

Državni propisi definiraju sankcije protiv osoba koje protuzakonito odlažu ili ostavljaju otpadnu električnu ili elektroničku opremu.

JAMSTVO

Ovaj proizvod ima jamstvo u skladu sa zakonskim/nacionalnim propisima koje vrijedi od datuma prve kupnje. Oštećenja koja se mogu pripisati normalnom trošenju, preopterećenju ili nepravilnom rukovanju isključena su iz jamstva. U slučaju jamstvenog zahtjeva pošaljite potpuno sastavljeni uređaj svojem dobavljaču ili u servisni centar za električne alate.

ROMÂNĂ

MĂSURI DE SIGURANȚĂ



Parcurgeți cu atenție instrucțiunile de utilizare înainte de asamblare și punere în funcțiune. Dispozitivul nu trebuie să fie utilizat de persoane care nu și-au însușit în mod corespunzător manualul de utilizare (instrucțiunile de utilizare). Mai mult, dispozitivul nu trebuie să fie utilizat de persoane cu vârsta sub 16 ani.

- ▶ Utilizatorul îi revine responsabilitatea față de terțe părți în zona de punere în funcțiune a dispozitivului.
- ▶ Înainte de a-l porni, trebuie să verificați că sunt îndeplinite măsurile necesare de protecție electrică, prin intermediul unui test realizat de către un specialist.



În timpul operării pompei, nu trebuie să fie nici o persoană în lichid. Pompa poate fi conectată numai printr-un întrerupător de siguranță pentru curenți atipici, cu un curent estimat de deschidere de până la 30 mA și o priză cu contact de împământare în conformitate cu reglementările în vigoare. Protecție: cel puțin 10 Amp.

Operarea în piscine și iazuri de grădină nu este recomandată.



ATENȚIE: Înainte de a o verifica, deconectați pompa de la rețeaua de alimentare!

Înlocuirea cablului de alimentare necesită unelte speciale, prin urmare trebuie să vă adresați serviciului autorizat de post-vânzări.

Pompa poate opera doar cu o extensie de tip CableMod. H07 RNF și o secțiune de fir de nu mai puțin de 1 mm în conformitate cu standardul DIN 57282 sau DIN 57245.

- ▶ Zgomotul (echivalentul continuu în dbA) pompei cu motor este mai mic sau egal (\leq) cu 85 dbA.
- ▶ Tensiunea (230 Volți curent alternativ) indicată pe plăcuța de specificații a pompei trebuie să corespundă tensiunii de rețea disponibile.
- ▶ Temperatura lichidului transferat nu trebuie să depășească 35°C.
- ▶ Nu încercați niciodată să ridicați sau să mutați pompa trăgând de cablul de alimentare în timp ce este conectată la rețeaua de alimentare.
- ▶ Asigurați-vă ca respectivele conexiuni electrice din priză sunt într-o zonă ferită de riscul de inundații și sunt protejate de umiditate.
- ▶ Înainte de utilizare este necesar să verificați dacă ștecherul și circuitul de alimentare nu sunt deteriorate.
- ▶ Deconectați de la rețea înainte de a efectua orice activitate care presupune folosirea pompei.
- ▶ Evitați expunerea directă a pompei la jet de apă.
- ▶ Utilizatorul este responsabil pentru respectarea reglementărilor locale privind asamblarea și siguranța.
- ▶ Prin luarea măsurilor adecvate (de exemplu, instalarea unei alarme, a unei pompe de rezervă și a altora similare) utilizatorul va trebui să excludă posibilitatea unor daune indirecte cauzate de incintele inun-

date ca urmare a defectării pompei.

- ▶ În caz de defectare a pompei, lucrările de reparații pot fi efectuate numai de atelierele de reparații ale centrului de service autorizat. Trebuie folosite doar componente originale.
- ▶ Este de menționat faptul că, în conformitate cu legea privind răspunderea pentru produse, nu putem fi trași la răspundere pentru daunele cauzate de dispozitivul nostru:
 1. Din cauza unor reparații necorespunzătoare nerealizate de personalul punctelor de asistență autorizate de noi; sau
 2. Dacă nu sunt folosite PIESE DE SCHIMB ORIGINALE pentru a înlocui piesele defecte; și
 3. Dacă nu sunt respectate instrucțiunile și reglementările incluse în manualul de utilizare.
 Aceleași prevederi se aplică și în cazul accesoriilor dispozitivului.

REZISTENȚĂ

Această pompă nu ar trebui să fie folosită pentru a transfera lichide inflamabile, combustibile sau explozive.

DATE TEHNICE

Număr de identificare		43 483	43 484	43 485
Model		SPP 800X	SPP 1200X	SPP 800
Tensiunea de alimentare	V	230	230	230
	Hz	50	50	50
Putere consumată	W	800	1200	800
Înălțimea max. de refluxare	m	38	46	38
Depitul max. de refluxare	m ³ /h	3,2	3,7	3,5
Înălțimea max. de aspirație	m	8	8	8
Granulație Max.	mm	1	1	1
Diametrul tevii de refluxare		1"	1"	1"
Presiunea max.	bar	3,8	4,6	3,8
Max. Zgomot	dB	85	85	85
Temperatura max. a apei transportate	°C	35	35	35
Lungimea cablului	m	1	1	1
Greutate	kg	6,4	7,7	6,4
Protecție		IPX4	IPX4	IPX4
Clasa de izolare		B	B	B

UTILIZARE



ATENȚIE: Sectorul de utilizare Pentru irigarea și udarea peluzelor, grădinilor, grădini de legume familiale, etc. Pentru extragerea apei din iazuri, pârâuri, rezervoare de apă și fântâni, dacă se montează un filtru adecvat.

LICHIDE ACCEPTABILE

Pentru a pompa apă curată (apă dulce), apă de ploaie sau soluții de curățare chimică non-agresive. Lichidele abrazive sau orice alt tip de lichid coroziv ar putea deteriora sau distruge pompa.

INSTRUCȚIUNI DE UTILIZARE

Este recomandat să folosiți un filtru preliminar și un exhaustor cu un furtun de aspirație, o supapă de aspirație adecvată (blocare la reflux) pentru a evita timpii de aspirație îndelungați și deteriorarea inutilă a pompei din cauza pietrelor și corpurilor străine solide.

ÎNAINTE DE PORNIRE

Înainte de a o porni prima dată, pompa trebuie umplută prin racordul de alimentare cu lichidul de alimentare până la nivelul de preaplin.

ȚEVI DE ASPIRAȚIE

- Montați țeava de aspirație a apei direcționând-o în sus către pompă. Evitați să montați țeava de aspirație mai sus decât pompa (formarea bulelor în țeava de aspirație).
- Țevile de aspirație și alimentare trebuie montate în așa fel încât să nu se aplice nicio presiune asupra pompei.
- Supapa de aspirație ar trebui situată cel puțin cu 30 cm sub nivelul inferior al apei.
- Țevile de aspirație care nu sunt etanșe permit formarea unor bule de aer, obstrucționând aspirarea apei.

ȚEVI DE ALIMENTARE

În timpul aspirației, secțiunile de întrerupere (aspresoare, supape, etc.) situate în țevile de alimentare trebuie să fie complet deschise pentru ca aerul din țeava de aspirație să fie evacuat în mod liber.

INSTRUCȚIUNI DE MENTENANȚĂ

Pompa de irigare nu necesită reparații. Dacă se blochează pompa, încercați mai întâi să o clătiți. Dacă realizați că blocajul a fost cauzat de ineficiență sau absența completă a filtrelor, demontați secțiunea hidraulică și clătiți bine interiorul, reasamblați cu atenție și remontați filtrele în mod corect înainte să porniți din nou pompa.

- Dacă există un risc de îngheț, pompa trebuie golită integral.
- Când pompa nu va fi folosită o perioadă îndelungată, de exemplu în perioada de iarnă, se recomandă clătirea pompei cu apă, golirea completă și depozitarea într-un loc uscat.
- Înainte de repornire, verificați dacă pompa funcționează în mod liber conectând-o și deconectând-o pentru puțin timp.
- Apoi umpleți pompa din nou cu lichidul de alimentare și pregătiți-o pentru utilizare.



ATENȚIE! Pentru a funcționa, pompa trebuie să fie umplută întotdeauna cu lichid până la nivelul de preaplin!



ATENȚIE! Pompa nu trebuie să funcționeze niciodată fără lichid. Garanția producătorului este nulă și neavenită în cazul deteriorării pompei cauzată de funcționarea fără lichid. Verificați ca pompa să fie etanșă, de fapt țevile care nu sunt etanșe aspiră aer împiedicând pompa să funcționeze corect.

PROTECȚIA MEDIULUI



Informații privind aruncarea echipamentelor electrice și electronice în conformitate cu directiva 2002/96 CE (RAEE).

Avertizare: nu folosiți coșul de gunoi de acasă pentru a arunca acest produs.

Echipamentele electrice și electronice uzate trebuie gestionate separat și în conformitate cu regulamentele referitoare la tratarea, recuperarea și reciclarea produselor menționate mai sus.

În conformitate cu regulamentele aplicate în Statele membre, utilizatorii privați rezidenți în UE pot preda gratuit echipamentele electrice și electronice uzate la centre de colectare desemnate.

Dacă aveți dificultăți în a identifica un centru de colectare autorizat, consultați dealer-ul de unde ați achiziționat produsul.

Regulamentele naționale prevăd sancțiuni împotriva persoanelor care aruncă sau abandonează în mod ilegal deșeurile ale unor echipamente electrice sau electronice.

GARANȚIE

Acest produs este garantat în conformitate cu regulamentele legale/specifice fiecărei țări, în vigoare la data achiziției de către primul utilizator. Avariile care pot fi atribuite uzurii normale, supraîncălzirii sau manipulării necorespunzătoare vor fi excluse din garanție. În cazul unei revendicări, vă rugăm să trimiteți aparatul, complet asamblat, la distribuitorul dvs. sau la Centrul de service pentru aparate electrice.

MAGYAR

BIZTONSÁGI INTÉZKEDÉSEK



Az összeszerelés és az üzembe helyezés előtt figyelmesen olvassa el a használati utasítást. A készüléket nem használhatják olyan kezelők, akik nem ismerik alaposan a használati útmutatót (kezelési útmutatót). Ezenkívül a készüléket 16 éven aluli személyek nem használhatják.

- ▶ A felhasználó felelősséggel tartozik harmadik személyekkel szemben azon a területen, ahol a készülék üzemel.
- ▶ Indítás előtt szakember által végzett vizsgálattal ellenőrizni kell, hogy a szükséges elektromos védelmi intézkedések teljesülnek-e.



Amíg a szivattyú működik, senki sem tartózkodhat a folyadékban. A szivattyú csak 30 mA nyitási névleges áramerősségű hibaáram-biztonsági kapcsolóval és az előírásoknak megfelelő földelt csatlakozállyal csatlakoztatható. Védelem: legalább 10 A.
Uszodában és kerti tavakban történő üzemeltetés nem javasolt.



VIGYÁZAT: Ellenőrzés előtt húzza ki a szivattyút a hálózathoz!

A tápkábel cseréje speciális szerszámokat igényel, ezért forduljon a hivatalos vevőszolgálathoz.

A szivattyút csak kábelen keresztül kapott hosszabbítóval működhet. H07 RNF és legalább 1 mm-es menetszakasz megfelel a DIN 57282 vagy DIN 57245 szabványoknak.

- ▶ A motoros szivattyúk zaja (folyamatos ekvivalens dbA-ban) kisebb vagy egyenlő (\leq) 85 dbA.
- ▶ A szivattyú adattábláján feltüntetett feszültségnek (230 V váltakozó áram) meg kell egyeznie a rendelkezésre álló hálózati feszültséggel.
- ▶ A szállított folyadék hőmérséklete nem haladhatja meg a 35°C-ot.
- ▶ Soha ne próbálja meg a tápkábel megfeszítésével felemelni vagy mozgatni a szivattyút, miközben az a hálózathoz van csatlakoztatva.
- ▶ Győződjön meg arról, hogy a dugaszolt elektromos csatlakozások árvízről védett helyen vannak, és védve vannak a nedvességtől.
- ▶ Használat előtt ellenőrizni kell, hogy a csatlakozódugó és a hálózati csatlakozóvezeték nem sérült-e.
- ▶ Mielőtt bármilyen munkát végezne a szivattyún, húzza ki a konnektorból.
- ▶ Kerülje el, hogy a szivattyút közvetlenül vízszögár érje.
- ▶ A felhasználó felelős az összeszerelésre és a biztonságra vonatkozó helyi előírások betartásáért.
- ▶ A felhasználónak a megfelelő intézkedések megtételével (pl. riasztó, tartalék szivattyú és hasonló felszerelés) ki kell zárnia a szivattyú meghibásodása miatti elárasztás miatti közvetett

károk lehetőségét.

- ▶ A szivattyú meghibásodása esetén a javítási munkákat csak a hivatalos szerviz javítóműhelyei végezhetik. Csak eredeti pótalkatrészeket szabad használni.
- ▶ Tájékoztadjuk, hogy a termékfelelősségről szóló törvény értelmében nem vállalunk felelősséget a készülékünk által okozott károkért:
 1. a szakszerűtlen javítások miatt, amelyeket nem az általunk felhatalmazott szervizpontok személyzete végzett; vagy
 2. Ha nem EREDETI ALKATRÉSZEKET használnak az alkatrészek cseréjére; vagy
 3. Ha nem tartják be a használati útmutatóban megadott utasításokat és rendelkezéseket.
 Ugyanezek a rendelkezések érvényesek a tartozékokra is.

ELLENÁLLÁS

Ezt a szivattyút nem szabad gyúlékony, éghető vagy robbanásveszélyes folyadékok szállítására használni.

MŰSZAKI ADATOK

Cikkszám	43 483	43 484	43 485	
Modell	SPP 800X	SPP 1200X	SPP 800	
Feszültség / Frekvencia	V	230	230	230
	Hz	50	50	50
Névleges teljesítmény	W	800	1200	800
Max. magasság	m	38	46	38
Max.	m ³ /h	3,2	3,7	3,5
áramlási sebesség	m	8	8	8
Max. szívási magasság	mm	1	1	1
Max. Szemcseméret		1"	1"	1"
Csatlakozó cső átmérője	bar	3,8	4,6	3,8
Max. Nyomás	dB	85	85	85
Max. Zaj	°C	35	35	35
Max.közeg hőmérséklet	m	1	1	1
Kábel hossz	kg	6,4	7,7	6,4
Súly		IPX4	IPX4	IPX4
Védelem		B	B	B
Szigetelési osztály				

HASZNÁLAT



FIGYELEM: Felhasználási terület
Gyepék, kertek, zöldéséges foltok stb.
öntözésére és öntözésére.

Víz levételéhez tavakból, patakokból,
vízcsapokból és kutakból, megfelelő szűrő
felszerelése esetén.

ELFOGADHATÓ FOLYADÉKOK

Tiszta víz (édesvíz), esővíz vagy nem agresszív
vegyszeres tisztítóoldatok pumpálásához. A kop-
tató folyadékok vagy bármely más típusú korrózív
folyadék károsíthatja vagy tönkretelheti a szivat-
tyút.

HASZNÁLATI UTASÍTÁSOK

Előzetes szűrő és elszívó használata javasolt
szívótömlővel, megfelelő és lábszeleppel (reflux-
zár), hogy elkerüljük a hosszú szívási időket és a
szivattyú kövek és szilárd idegen testek miatti fe-
lesleges károsodását.

KEZDÉS ELŐTT

Az első indítás előtt a szivattyút a szállítóegység-
gen keresztül fel kell tölteni a szállítófolyadékkal,
amíg az túl nem folyik.

SZÍVÓCSÖVEK

- Szerelje fel a vízszívó csövet úgy, hogy az felfelé
mutasson a szivattyú felé. Feltétlenül kerülje,
hogy a szívócsövet a szivattyúnál magasabbra
szerelje (légbuborékok képződése a szívócsőben).
- A szívó- és szállítócsöveket úgy kell felszerelni,
hogy a szivattyút ne lehessen mechanikai nyomás
alá helyezni.
- A szívószelepet legalább 30 cm-rel az alsó vízszint
alatt kell elhelyezni.
- A nem légmentes szívócsövek beszívják a levegőt,
akadályozva a víz elszívását.

SZÁLLÍTÁSI CSÖVEK

Szívás közben a szállítócsövekben elhelyezett
elzáró részeknek (permetezőzók, szelepek stb.) tel-
jesen nyitva kell lenniük, hogy a szívócsőben lévő
levegő szabadon távozhasson.

KARBANTARTÁSI UTASÍTÁSOK

Az öntözőszivattyú teljes mértékben karban-
tartást nem igényel. Ha a szivattyú eltömődik,
először próbálja meg öblíteni. Ha kiderül, hogy
az eltömődés a szűrők hatástalansága vagy teljes
hiánya miatt következett be, szerelje le a hidraulik-
us részt és alaposan öblítse ki a belsejét, gondosan
szerelje össze és helyezze vissza a szűrőket, mielőtt
visszakapcsolná.

- Fagyveszély esetén a szivattyút teljesen ki kell
üríteni.
- Ha a szivattyút hosszabb ideig nem használja,
például a téli időszakban, ajánlatos a szivattyút al-
aposan kiöblíteni vízzel, teljesen üríteni és száraz
helyen tárolni.
- Újraindítás előtt ellenőrizze, hogy a szivattyú sza-
badon működik-e rövid be- és leválasztással.
- Ezután tölts fel újra a szivattyút a szállítófol-
yadékkal, és állítsa be használatra.



VIGYÁZAT! A szivattyú működéséhez min-
díg fel kell tölteni a szállítófolyadékkal,
amíg az ki nem folyik!



VIGYÁZAT! A szivattyú soha nem járhat
szárazon. A gyártói garancia érvényét
veszti, ha a szivattyú szárazon futása
miatt megsérül. Ellenőrizze, hogy a sziv-
attyú légmentes-e, valójában nem lég-
mentes csövek szívják be a levegőt, ami
megakadályozza a szivattyú megfelelő
működését.

KÖRNYEZETVÉDELEM



ITájékoztató az elektromos és elektronikus
berendezések ártalmatlanításáról a
2002/96 CE (RAEE) irányelvnek megfe-
lelően.

Figyelmeztetés: ne használja a normál
háztartási szemeteskukát a termék
kidobásához.

A használt elektromos és elektronikus ber-
endezéseket külön kell kezelni, az említett
termékek kezelésére, hasznosítására és
újrahasznosítására vonatkozó előírásoknak
megfelelően.

A tagországokban érvényes szabályozásnak
megfelelően az EU-ban lakó magánfel-
használók az elhasznált elektromos és
elektronikus berendezéseket díjmentesen
vihetik a kijelölt gyűjtőhelyekre.

Ha nehézségeibe ütközik egy hivatalos hull-
adékgyűjtő központ megtalálása során,
forduljon a kereskedőhöz, akitől a terméket
vásárolta.

A nemzeti szabályozások szankciókat írhatnak
elő azokkal szemben, akik jogellenesen ártal-
matlanítják az elektromos vagy elektronikus
berendezések hulladékát, vagy elhagyják
azokat.

GARANCIA

Erre a termékre a törvényi/országspecifikus
előírásoknak megfelelő garanciát vállalunk, amely
az első felhasználó általi vásárlás napjától érvényes.
A normál kopásból, túlterhelésből vagy szakszerű-
tlen kezelésből eredő károk nem tartoznak a garan-
cia hatálya alá. Reklamáció esetén kérjük, küldje el
a gépet teljesen összeszerelve a kereskedőhöz vagy
az elektromos szerszámok szervizközpontjához.

БЪЛГАРСКИ

МЕРКИ ЗА БЕЗОПАСНОСТ



Прочетете внимателно инструкциите за работа преди сглобяването и стартирането. Уредът не трябва да се използва от оператори, които не са добре запознати с ръководството за експлоатация (инструкциите за работа). Освен това уредът не трябва да се използва от хора на възраст под 16 години.

- ▶ Потребителят носи отговорност пред трети страни в района, в който уредът работи.
- ▶ Преди стартиране е необходимо да се провери, че се осигуряват необходимите мерки за електрическа защита с помощта на изпитване, извършено от специалист.



Докато помпата работи, не трябва да има никой в течността. Помпата може да бъде свързана само чрез предпазен преклювачател за токове при повреди, с начален номинален ток до 30 mA и гнездо със заземен контакт, в съответствие с разпоредбите. Защита: най-малко 10 Amps.

Не се препоръчва използването в басейни и градински езерца.



ВНИМАНИЕ: Преди проверка разкачете помпата от електрическата мрежа!

Смяната на електрозахранващия кабел изисква употребата на специални инструменти и следователно трябва да се обърнете към оторизиран сервис за следпродажбено обслужване.

Помпата може да работи единствено с удължител от кабелен модул. H07 RNF и резбован профил не по-малко от 1 mm в съответствие със стандарт DIN 57282 или DIN 57245.

- ▶ Шумът (непрекъснат еквивалент в dbA) на задвижваните от мотор помпи е по-малък или равен (\leq) на 85 dbA.
- ▶ Напрежението (230 волта променлив ток), указано на табелката с данни за помпата, трябва да съответства на съществуващото напрежение на мрежата.
- ▶ Температурата на пренасяната течност не трябва да превишава 35°C.
- ▶ Никога не се опитвайте да повдигате или преместите помпата с дърпане на електрозахранващия кабел, докато е включен в контакта.
- ▶ Уверете се, че свързаните електрически връзки се намират в защитена от наводнения зона и са защитени от влага.
- ▶ Преди употреба е необходимо да проверите дали щепселът и мрежовата връзка не са повредени.
- ▶ Изключете от мрежата, преди да работите с помпата.
- ▶ Избягвайте директно излагане на помпата на водната струя.

- ▶ Потребителят носи отговорност за спазването на местните разпоредби относно монтажа и безопасността.
- ▶ Потребителят, като вземе подходящи мерки (например инсталиране на аларма, резервна помпа и други подобни), ще трябва да изключи възможности за косвени щети, причинени от наводняване на помещения поради повреда на помпата.
- ▶ В случай на повреда на помпата ремонтните дейности може да се извършват само от сервизите за ремонт на оторизирания сервис. Трябва да се използват само оригинални резервни части.
- ▶ Уведомяваме, че в съответствие със Закона за отговорност за вредите, причинени от нашия уред:
 1. Поради неправилни ремонтни дейности, които не са извършени от персонала на разрешените от нас центрове за помощ; или
 2. Ако за подмяна на части не се използват **ОРИГИНАЛНИ РЕЗЕРВНИ ЧАСТИ**; или
 3. Ако указанията и разпоредбите, дадени в ръководството за експлоатация, не са спазени.
 Същите разпоредби се отнасят и за аксесоарите.

СЪПРОТИВЛЕНИЕ

Тази помпа не трябва да се използва за пренасяне на запалими, възпламеними или експлозивни течности.

ТЕХНИЧЕСКИ ДАННИ

Артикул №		43 483	43 484	43 485
Модел		SPP 800X	SPP 1200X	SPP 800
Волтаж	V	230	230	230
	Hz	50	50	50
Изходна мощност	W	800	1200	800
Макс. височина на помпата	m	38	46	38
Макс. дебит	m ³ /h	3,2	3,7	3,5
Макс. дълбочина на потапяне	m	8	8	8
Макс. размер на текстурата	mm	1	1	1
Диаметър на съединителната тръба		1"	1"	1"
Максимално налягане	bar	3,8	4,6	3,8
Макс. шум	dB	85	85	85
Макс. температура на средата	°C	35	35	35

Дължина на кабела	m	1	1	1
Тегло	kg	6,4	7,7	6,4
Защита		IPX4	IPX4	IPX4
Клас на изолация		V	V	V

УПОТРЕБА



ВНИМАНИЕ: Сектор на употреба
За напояване и поливане на поляни, градини, зеленчукови лехи и др.
За източване на вода от изкуствени езера, потоци, резервоари за вода и кладенци при монтиране на подходящ филтър.

ДОПУСТИМИ ТЕЧНОСТИ

За изпомпване на чиста вода (прясна вода), дъждовна вода или неагресивни химически почистващи разтвори. Абразивните течности или всеки друг тип корозивна течност могат да повредят или унищожат помпата.

РАБОТНИ ИНСТРУКЦИИ

Препоръчва се използването на предварителен филтър и смукателен вентилатор с подходящ смукателен маркуч, както и крачен клапан (заключване на обратния поток), за да се избегне дългото време за засмукване и ненужното увреждане на помпата от камъчета и твърди чужди тела.

ПРЕДИ СТАРТИРАНЕ

Преди първоначалното стартиране помпата трябва да се напълни през подаващата муфта със съответната течност, докато не прелее.

СМУКАТЕЛНИ ТРЪБИ

- Монтирайте смукателната тръба за вода така, че да сочи нагоре към помпата. Задължително избягвайте монтирането на смукателната тръба на по-висока позиция от помпата (образуване на въздушни мехурчета в смукателната тръба).
- Тръбите за всмукване и подаване трябва да са така монтирани, че да позволяват прилагане на механично налягане върху помпата.
- Смукателният клапан трябва да е разположен на поне 30 см под долното ниво на водата.
- Смукателните тръби, които не са херметични, засмукват въздух, който пречи на засмукването на вода.

ПОДАВАЩИ ТРЪБИ

По време на всмукване прекъсващите части (пръскачки, клапани и др.), които са разположени в подаващите тръби, трябва да са отворени докрай, така че въздухът от смукателната тръба да може да се изкара свободно.

ИНСТРУКЦИИ ЗА ПОДДРЪЖКА

Помпата за напояване не изисква никаква поддръжка. Ако помпата се запуши, първо опитайте промиване. Ако се окаже, че запушването е дължи на неефективност или пълна липса на филтри, разглобете хидравличната част и цялостно

изпакнете вътрешността, внимателно сглобете и поставете обратно филтрите по правилен начин, преди да включите отново помпата.

- Ако има риск от замръзване, помпата трябва да се изпразни напълно.
- Когато помпата няма да се използва за дълго време, напр. през зимния период, препоръчително е да се изпакне цялостно с вода, да се изпразни напълно и да се съхранява на сухо място.
- Преди рестартиране проверете дали помпата работи свободно, като за кратко я закачите и разкачите.
- След това напълнете помпата отново с течност за подаване и я подгответе за употреба.



ВНИМАНИЕ! За да работи, помпата трябва винаги да се пълни с течност за подаване до преливане!



ВНИМАНИЕ! Помпата никога не трябва да работи на сухо. Гаранцията на производителя се анулира в случай на щета по помпата, причинена от работа на сухо. Проверете дали помпата е херметична, в действителност нехерметичните тръби привличат въздух, което не позволява на помпата да работи правилно.

ЗАЩИТА НА ОКОЛНАТА СРЕДА



Информация относно изхвърлянето на електрическо и електронно оборудване в съответствие с Директива 2002/96 ЕО (ОЕО). Предупреждение: не изхвърляйте този продукт в обикновеното кошче за битови отпадъци у дома. Използвано електрическо и електронно оборудване трябва да се обработва поотделно и в съответствие с разпоредбите, свързани с обработката, оползотворяването и рециклирането на споменатите продукти. В съответствие с разпоредбите, прилагани в страните членки, частни потребители, които пребивават в ЕС, могат да занесат електрическо и електронно оборудване безплатно в определени пунктове за събиране. Ако не успявате да намерите оторизиран център за изхвърляне на отпадъци, се консултирайте с търговеца, от когото сте закупили продукта. В националните разпоредби се предвиждат санкции срещу лица, които неправомерно изхвърлят или изоставят отпадъци от електрическо или електронно оборудване.

ГАРАНЦИЯ

Този продукт е гарантиран в съответствие със законите/специфичните за страната разпоредби в сила от датата на закупуване от първия потребител. Щетите, причинени от нормално износване, претоварване или неправилно боравене, ще бъдат изключени от гаранцията. В случай на reklamация, изпратете машината напълно сглобена на вашия търговец или сервизен център за електрически инструменти.

LIETUVIŲ K.

SAUGOS PRIEMONĖS



Prieš montuodami ir pradėdami, atidžiai perskaitykite naudojimo instrukciją. Prietaiso negali naudoti operatoriai, kurie nėra gerai susipažinę su instrukcijų vadovu (naudojimo instrukcija). Be to, prietaisu negali naudotis jaunesni nei 16 metų asmenys.

- ▶ Naudotojas yra atsakingas prieš trečiąsias šalis toje srityje, kurioje prietaisas veikia.
- ▶ Prieš pradėdami, specialisto atliktu bandymu būtina patikrinti, ar laikomasi būtinų elektros apsaugos priemonių.



Kai siurblys veikia, skystyje neturi būti žmonių. Siurblys gali būti prijungtas tik naudojant saugos jungiklį, skirtą gedimų srovėms, kurio vardinė srovė yra iki 30 mA, ir elektros lizdą su įžeminimo kontaktu pagal taisykles.

Apsauga: mažiausiai 10 amperų.

Eksploatuoti baseinuose ir sodo tvenkiniuose nerekomenduojama.



DĖMESIO: Prieš tikrindami, atjunkite siurblių iš elektros tinklo!

Norint pakeisti maitinimo laidą, reikia naudoti specialius įrankius, todėl turite kreiptis į įgaliotąjį garantinį aptarnavimą.

Siurblys gali veikti tik su prailginimu, gautu per kabelį mod. H07 RNF ir sriegio sekcija ne mažesnė kaip 1 mm, atitinkanti DIN 57282 arba DIN 57245 standartą.

- ▶ Varikliu varomų siurblių triukšmas (nuolatinis ekvivalentas dB(A)) yra mažesnis arba lygus (\leq) 85 dB(A).
- ▶ Siurblio duomenų lentelėje nurodyta įtampa (230 voltų kintamoji srovė) turi atitikti esamą tinklo įtampą.
- ▶ Tiekiamo skysčio temperatūra neturi viršyti 35°C.
- ▶ Niekada nebandykite kelti ar perkelti siurblio tempdami maitinimo laidą, kol jis įjungtas į elektros tinklą.
- ▶ Įsitikinkite, kad prijungtos elektros jungtys yra apsaugotoje nuo potvynių ir nuo drėgmės vietoje.
- ▶ Prieš naudojant būtina patikrinti, ar nepažeisti kištukas ir maitinimo laidas.
- ▶ Prieš atlikdami bet kokius siurblio darbus, ištraukite kištuką iš elektros tinklo.
- ▶ Stenkitės, kad siurblys nepatektų tiesiai į vandens srovę.
- ▶ Naudotojas yra atsakingas už vietinių montavimo ir saugos taisyklių laikymąsi.
- ▶ Naudotojas, imdamasis atitinkamų priemonių (pvz., įrengdamas signalizaciją, rezervinį siurblių ir panašiai), turės pašalinti netiesiogines žalias, kurią gali sukelti

patalpų užtvindymas dėl siurblio gedimo.

- ▶ Jei siurblys sugenda, remonto darbus gali atlikti tik įgaliotosios serviso dirbtuvės. Turi būti naudojamos tik originalios atsarginės dalys.
 - ▶ Pranešama, kad pagal atsakomybės už gaminį įstatymą negalime būti atsakingi už žalą, kurią sukėlė mūsų prietaisas:
 1. Dėl netinkamo remonto, kurio neatliko mūsų įgaliotų pagalbos punktų darbuotojai; arba
 2. Jei dalims pakeisti nenaudojamos ORIGINALIOS ATSAUGINĖS DALYS; arba
 3. Jei nesilaikoma instrukcijų vadove pateiktų nurodymų ir nuostatų.
- Tos pačios nuostatos galioja ir priedams.

ATSPARUMAS

Šis siurblys neturėtų būti naudojamas degiems, degiems ar sprogiems skysčiams tiekti.

TECHNINIAI DUOMENYS

Straipsnio numeris	43 483	43 484	43 485	
Modelis	SPP 800X	SPP 1200X	SPP 800	
Įtampa / dažnis	V	230	230	230
	Hz	50	50	50
Vardinė galia	W	800	1200	800
Maks. aukščio	m	38	46	38
Maks.	m ³ /h	3,2	3,7	3,5
srauto greitis	m	8	8	8
Max.siurbimo aukštis	mm	1	1	1
Maks. Grūdų dydis		1"	1"	1"
Jungiamojo vamzdžio skersmuo	bar	3,8	4,6	3,8
Maks. Spaudimas	dB	85	85	85
Maks. Triukšmas	°C	35	35	35
Maksimali terpės temperatūra	m	1	1	1
Kabelio ilgis	kg	6,4	7,7	6,4
Svoris		IPX4	IPX4	IPX4
Apsauga		B	B	B
Izoliacijos klasė				

**NAUDOKITE**

DĖMESIO: Naudojimo sritis
Vejos, sodų, daržų ir kt. laistymui ir laistymui.

Vandens siurbimui iš tvenkinių, upelių, vandens užtākų ir šulinių, sumontavus tinkamą filtrą.

PRIIMTINI SKYSČIAI

Siurbti švarų vandenį (gėlą vandenį), lietaus vandenį arba neagresyvius cheminius valymo tirpalus. Abrazyviniai skysčiai ar bet koks kitas korozinis skystis gali sugadinti arba sugadinti siurbį.

VALDYMO INSTRUKCIJOS

Norint išvengti ilgo siurbimo laiko ir beprasmiško siurblio sugadinimo dėl akmenų ir kietų svetimkūnių, rekomenduojama naudoti išankstinį filtrą ir išmetimą su įsiurbimo žarna, tinkamu ir kojiniu vožtuvu (refliukso užraktu).

PRIEŠ PRADEDANT

Prieš paleidžiant pirmą kartą, siurblys per tiekimo jungtį turi būti užpildytas tiekimo skysčiu, kol jis išsipildys.

SIURBIMO VAMZDŽIAI

- Sumontuokite vandens įsiurbimo vamzdį taip, kad jis būtų nukreiptas į siurbį. Visiškai venkite montuoti siurbimo vamzdį aukščiau nei siurblys (siurbimo vamzdyje nesusidarys oro burbuliukai).
- Siurbimo ir tiekimo vamzdžiai turi būti sumontuoti taip, kad siurbliui nebūtų galima daryti jokio mechaninio slėgio.
- Siurbimo vožtuvus turi būti bent 30 cm žemiau dugno vandens lygio.
- Nehermetiški siurbimo vamzdžiai įsiurbia orą, trukdydami įsiurbti vandenį.

PRISTATYMO VAMZDYNAS

Siurbimo metu tiekimo vamzdyne esančios atjungtos dalys (purkštuvai, vožtuvai ir kt.) turi būti visiškai atidarytos, kad oras iš įsiurbimo vamzdžio galėtų laisvai išeiti.

PRIEŽIŪROS INSTRUKCIJOS

Drėkinimo siurblys visiškai nereikalauja priežiūros. Jei siurblys užsikimšęs, pirmiausia pabandykite nuplauti. Jei paaiškėtų, kad užsikimšimas atsirado dėl filtrų neefektyvumo arba visiško nebuvimo, išardykite hidraulinę sekciją ir kruopščiai išskalaukite vidų, prieš vėl įjungdami atsargiai surinkite ir tinkamai įdėkite filtrus.

- Jei kyla šalčio pavojus, siurblys turi būti visiškai ištuštintas.
- Kai siurblys nenaudojamas ilgą laiką, pavyzdžiui, žiemos laikotarpiu, rekomenduojama siurbį gerai išplauti vandeniu, visiškai ištuštinti ir laikyti sausoje vietoje.
- Prieš paleisdami iš naujo patikrinkite, ar siurblys veikia laisvai, trumpam jį prijungdami ir atjungdami.
- Tada vėl užpildykite siurbį tiekimo skysčiu ir paruoškite jį naudoti.



ATSARGIAI! Kad siurblys veiktų, jis visada turi būti pripildytas tiekimo skysčiu, kol jis išsipildys!



ATSARGIAI! Siurblys niekada neturi veikti sausas. Gamintojo garantija negalioja, jei siurblys sugenda dėl jo veikimo sausiai. Patikrinkite, ar siurblys yra sandarus, iš tikrųjų ne sandarus vamzdžiai įtraukia orą, nelidžiantį siurbliui tinkamai veikti.

APLINKOS APSAUGA

Informacija apie elektros ir elektroninės įrangos utilizavimą pagal direktyvą 2002/96 CE (RAEE).

Įspėjimas: šiam gaminiui išmesti nenaudokite įprastos namų šiukšlių dėžės.

Naudota elektros ir elektroninė įranga turi būti tvarkoma atskirai ir laikantis taisyklių, susijusių su minėtų gaminių apdorojimu, regeneravimu ir perdirbimu.

Pagal valstybėse narėse taikomas taisykles, privatūs vartotojai, gyvenantys ES, gali nemokamai nuvežti panaudotą elektros ir elektroninę įrangą į tam skirtus surinkimo centrus.

Jei kyla sunkumų ieškant įgaliojoto atliekų išmetimo centro, kreipkitės į pardavėją, iš kurio įsigijote gaminį.

Nacionaliniai teisės aktai numato sankcijas tiems, kurie neteisėtai šalina arba atsisako elektros ar elektroninės įrangos atliekų.

GARANTIJA

Šiam gaminiui suteikiama garantija pagal teisinius / konkrečios šalies reglamentus, kurie galioja nuo pirmo naudotojo įsigijimo datos. Garantija netaikoma žalai, atsiradusioms dėl normalaus nusidėvėjimo, perkrovos ar netinkamo naudojimo. Jei turite pretenzijų, visiškai surinktą mašiną nusiųskite pardavėjų arba elektrinių įrankių aptarnavimo centrui.

ENGLISH		
TROUBLESHOOTING		
PROBLEM	CAUSES	REMEDIES
Motor will not start	<ul style="list-style-type: none"> ▪ No mains voltage ▪ Pump impeller jammed ▪ Thermostat detached 	<ul style="list-style-type: none"> ▪ Check voltage ▪ Dismantle the hydraulic section and check whether the impeller rotates freely; reassemble with care
Pump will not suck	<ul style="list-style-type: none"> ▪ Suction valve not in water ▪ Pump chamber with no water ▪ Air in suction pipe ▪ Suction valve not airtight ▪ Suction rose dirty ▪ Max. suction lift exceeded 	<ul style="list-style-type: none"> ▪ Put the suction valve into water (min. 30cm.) ▪ Pour water into the suction union ▪ Check airtight of the suct. pipe ▪ Clean the suction valve ▪ Clean the suction rose ▪ Check the suction lift
Insufficient rate of flow	<ul style="list-style-type: none"> ▪ Suction lift too high ▪ Dirty suction rose ▪ Water level falls quickly ▪ Pump flow rate reduced by foreign bodies 	<ul style="list-style-type: none"> ▪ Check suction lift ▪ Clean the suction rose ▪ Set the suct. valve lower down ▪ Clean the pump and replace the worn parts
Thermal cutout switches off pump	<ul style="list-style-type: none"> ▪ Motor overload. Excessive friction caused by foreign bodies. 	<ul style="list-style-type: none"> ▪ Eliminate the foreign bodies. Wait for the thermal cutout switch to trigger again (approx. 20 mins.).

FRANÇAIS		
RÉSOLUTION DES PROBLÈMES		
PROBLÈME	CAUSES	REMEDIES
Le moteur ne démarre pas	<ul style="list-style-type: none"> ▪ Absence alimentation électrique ▪ Couronne pompe bloquée ▪ Thermostat débranché 	<ul style="list-style-type: none"> ▪ Vérifier l'alimentation ▪ Démontez la partie hydraulique et contrôlez si la couronne peut tourner librement, puis remonter soigneusement
La pompe n'aspire pas	<ul style="list-style-type: none"> ▪ Le clapet d'aspiration n'est pas dans l'eau ▪ Chambre pompe sans eau ▪ Air dans le tuyau d'aspiration ▪ Clapet d'aspiration non étanche ▪ Crépine obstruée ▪ Dépassement de la hauteur max. d'aspiration 	<ul style="list-style-type: none"> ▪ Plonger le clapet d'aspiration dans l'eau (30cm min.) ▪ Verser de l'eau dans le raccord d'aspiration ▪ Vérifier l'étanchéité du tuyau d'aspiration ▪ Nettoyer le clapet d'aspiration ▪ Nettoyer la crépine ▪ Contrôler la hauteur d'aspiration
Débit insuffisant	<ul style="list-style-type: none"> ▪ Hauteur d'aspirat. trop élevée ▪ Crépine encrassée ▪ Le niveau de l'eau baisse rapid. ▪ Débit de la pompe réduit par des corps étrangers 	<ul style="list-style-type: none"> ▪ Vérifier la hauteur d'aspiration ▪ Nettoyer la crépine ▪ Abaisser le clapet d'aspiration ▪ Nettoyer la pompe et remplacer les pièces usées
Le relais thermique désactive la pompe	<ul style="list-style-type: none"> ▪ Moteur surchargé. Frottement trop fort dû à des corps étrangers. 	<ul style="list-style-type: none"> ▪ Éliminer les corps étrangers. Attendre que le relais thermique se déclenche à nouveau (20 min.)

ITALIANO		
RISOLUZIONE DEI PROBLEMI		
GUASTI	CAUSES	RIMEDI
Il motore non parte	<ul style="list-style-type: none"> ■ Manca la tensione di rete ■ Girante pompa bloccato ■ Termostato staccato 	<ul style="list-style-type: none"> ■ Verificare la tensione ■ Smontare la parte idraulica e controllare se la girante è libera di ruotare, rimontare con cura
La pompa non aspira	<ul style="list-style-type: none"> ■ Valvola aspirante non nell'acqua ■ Camera pompa senza acqua ■ Aria nel tubo aspirante ■ Valv. aspir. non ermetica ■ Filtro aspirazione sporco ■ Superata la max. altezza di aspirazione 	<ul style="list-style-type: none"> ■ Mettere in acqua la valvola aspirante (min. 30cm.) ■ Versare acqua nel raccordo aspir. ■ Verificare la tenuta del tubo aspir. ■ Pulire la valvola aspirante ■ Pulire il filtro ■ Controllare l'altezza di aspirazione
Portata insufficiente	<ul style="list-style-type: none"> ■ Altezza di aspirazione troppo elevata ■ Filtro aspirazione sporco ■ Il livello dell'acqua si abbassa rapidamente ■ Portata della pompa ridotta da corpi estranei 	<ul style="list-style-type: none"> ■ Verificare l'altezza di aspirazione ■ Pulire il filtro ■ Disporre più in basso la valvola aspirante ■ Pulire la pompa e sostituire i pezzi usurati
L'interruttore termico disinserisce la pompa	<ul style="list-style-type: none"> ■ Motore sovraccarico. Attrito troppo forte dovuto a corpi estranei 	<ul style="list-style-type: none"> ■ Eliminare i corpi estranei. Aspettare finché l'interruttore termico di protezione non scatti nuovamente (ca. 20 min.)

ΕΛΛΗΝΙΚΑ		
ΑΝΤΙΜΕΤΩΠΙΣΗ ΠΡΟΒΛΗΜΑΤΩΝ		
ΒΛΑΒΕΣ	ΑΙΤΙΕΣ	ΑΝΤΙΜΕΤΩΠΙΣΗ
Ο κινητήρας δεν ξεκινά	<ul style="list-style-type: none"> ■ Δεν υπάρχει τάση στο δίκτυο ■ Έχει ενεργοποιηθεί το θερμικό 	<ul style="list-style-type: none"> ■ Ελέγξτε τη τάση ■ Αν το πρόβλημα παραμένει παρακαλώ επικοινωνήστε με το εξουσιοδοτημένο συνεργείο
Η αντλία δε κάνει αναρρόφηση	<ul style="list-style-type: none"> ■ Βαλβίδα αναρρόφησης έξω από το νερό ■ Διάκενο αντλίας χωρίς νερό ■ Αέρας στο σωλήνα αναρρόφησης ■ Βαλβίδα αναρρόφησης μη στεγανή ■ Φίλτρο αναρροφητικό βρώμικο ■ Υπέρβαση του μέγιστου ύψους αναρρόφησης 	<ul style="list-style-type: none"> ■ Τοποθετήστε την βαλβίδα αναρρόφησης στο νερό ■ Ρίξτε νερό στο σωλήνα αναρρόφησης μέχρι να γεμίσει πλήρως ■ Κάντε εξαέρωση στους σωλήνες αναρρόφησης ■ Καθαρίστε προσεκτικά τη βαλβίδα αναρρόφησης ■ Καθαρίστε το φίλτρο ■ Ελέγξτε το μονομετρικό της αντλίας
Ανεπαρκής δυναμικότητα	<ul style="list-style-type: none"> ■ Πολύ μεγάλο ύψος αναρρόφησης ■ Βρώμικο φίλτρο αναρρόφησης ■ Η στάθμη του νερού κατεβαίνει γρήγορα ■ Δυναμικότητα αντλίας μειωμένη λόγω ξένων σωμάτων 	<ul style="list-style-type: none"> ■ Ελέγξτε το ύψος αναρρόφησης ■ Καθαρίστε το φίλτρο ■ Τοποθετήστε πιο χαμηλά την βαλβίδα αναρρόφησης ■ Καθαρίστε τη αντλία κι αντικαταστήστε τα φθαρμένα κομμάτια
Ο διακόπτης θερμικής προστασίας απομονώνει την αντλία	<ul style="list-style-type: none"> ■ Υπερφορτωμένος κινητήρας. ■ Πολύ έντονη τριβή οφειλόμενη σε ξένα σώματα 	<ul style="list-style-type: none"> ■ Αφαιρέστε τα ξένα σώματα. Περιμένετε μέχρι να απελευθερωθεί πάλι ο διακόπτης θερμικής προστασίας (περίπου 20 λεπτά)

SRPSKI		
REŠAVANJE PROBLEMA		
PROBLEM	UZROCI	REŠENJA
Motor se ne pokreće	<ul style="list-style-type: none"> ▪ Nema mrežnog napona. ▪ Radno kolo pumpe se zaglavilo ▪ Termostat se otkao 	<ul style="list-style-type: none"> ▪ Proverite napon ▪ Rastavite hidraulični odeljak i proverite da li se radno kolo rotira neometano; pažljivo ga ponovo sastavite
Pumpa neće da usisava	<ul style="list-style-type: none"> ▪ Usisni ventil nije u vodi ▪ Nema vode u komori pumpe ▪ Vazduh u usisnoj cevi ▪ Usisni ventil propušta vazduh ▪ Usisna ružica je prljava ▪ Prekoračen je maksimalni pritisak usisne strane 	<ul style="list-style-type: none"> ▪ Postavite usisni ventil u vodu (min. 30 cm.) ▪ Sipajte vodu u usisni spojnik ▪ Proverite da usisna cev ne propušta vazduh ▪ Očistite usisni ventil ▪ Očistite usisnu ružicu ▪ Proverite pritisak usisne strane
Brzina protoka nije dovoljna	<ul style="list-style-type: none"> ▪ Pritisak usisne strane je isuviše velik ▪ Usisna ružica je prljava. ▪ Nivo vode brzo opada. ▪ Brzinu protoka pumpe smanjuju strana tela. 	<ul style="list-style-type: none"> ▪ Proverite pritisak usisne strane ▪ Očistite usisnu ružicu ▪ Spustite još niže usisni ventil ▪ Očistite pumpu i zamenite dotrajale delove
Pumpu isključuje zaštita od pregrevanja	<ul style="list-style-type: none"> ▪ Preopterećenje motora. Prekomerno trenje je izazvano stranim telima 	<ul style="list-style-type: none"> ▪ Eliminirajte strana tela. Sačekajte da se ponovo aktivira prekidač za zaštitu od pregrevanja (otp. 20 min).

HRVATSKI		
RJEŠAVANJE PROBLEMA		
SMETNJE	UZROK	ABINŌU
Motor ne radi	<ul style="list-style-type: none"> ▪ Nedovoljan napon ▪ Termostat isključen, blokiran rotirajući dio 	<ul style="list-style-type: none"> ▪ Proveriti napon ▪ Hidropak očistiti
Hidropak ne usisava	<ul style="list-style-type: none"> ▪ Usisni ventil nije u vodi ▪ Dio za usisavanje bez vode ▪ Zrak u vodovima ▪ Usisni ventil začepljen ▪ Usisni koš onečišćen ▪ Prekoračena max.usisna razina 	<ul style="list-style-type: none"> ▪ Usisni ventil staviti u vodu ▪ Usisni dio napuniti vodom ▪ Proveriti prijanjanje ▪ Očistiti usisni ventil ▪ Očistiti usisni koš ▪ Proveriti usisni nivo
Nedovoljne usisne količine	<ul style="list-style-type: none"> ▪ Usisni nivo previsok ▪ Usisni koš onečišćen ▪ Nivo vode ubrzano pada ▪ Zbog stranih tijela smanjena djelotvornost 	<ul style="list-style-type: none"> ▪ Proveriti usisni nivo ▪ Očistiti usisni koš ▪ Usisni ventil postaviti dublje ▪ Odstraniti strana tijela Sačekati 20 min.
Termička sklopka isključuje pumpu	<ul style="list-style-type: none"> ▪ Motor preopterećen. Prejako trenje zbog stranih tijela. 	<ul style="list-style-type: none"> ▪ Ukloniti strana tijela. Čekati da se zaštitna termička sklopka ponovno uključi (cca 20 minuta).

ROMÂNĂ		
DEPANARE		
DEFECȚIUNE	CAUZE	REMEDII
Motorul nu pornește	<ul style="list-style-type: none"> ▪ Lipsa tensiunii în rețea ▪ Rotorul pompei blocat ▪ Termostat detașat 	<ul style="list-style-type: none"> ▪ A se verifica tensiunea ▪ A se demonta partea hidraulică și a se controla dacă rotorul este liber în mișcarea sa de rotație, a se remonta cu grijă
Pompa nu aspiră	<ul style="list-style-type: none"> ▪ Supapa nu este în apă ▪ Camera pompei este fără apă ▪ Aer prezent în circuitul de aspirație ▪ Supapa de aspirare nu este ermetică ▪ Filtrul de aspirație este murdar ▪ Depășirea înălțimii maxime de aspirație 	<ul style="list-style-type: none"> ▪ A se pune în apă supapa de aspirație (min. 30 cm.) ▪ A se turna apă în racordul de aspirație ▪ Se verifica etanșeitatea circuitului de aspirație ▪ A se curăța supapa de aspirație ▪ A se curăța filtrul ▪ A se controla înălțimea de aspirație
Debit insuficient	<ul style="list-style-type: none"> ▪ Înălțime de aspirație prea mare ▪ Filtrul de aspirație murdar ▪ Nivelul apei scade rapid ▪ Debitul pompei este redus de către pătrunderea de corpuri străine 	<ul style="list-style-type: none"> ▪ A se controla înălțimea de aspirație ▪ A se curăța filtrul ▪ A se așeza mai jos supapa de aspirație ▪ A se curăța pompa și a se schimba piesele uzurate
Înterupătorul termic dezactivează pompa	<ul style="list-style-type: none"> ▪ Motorul este suprasolicitat ▪ Suprasolicitare datorată pătrunderii de corpuri străine 	<ul style="list-style-type: none"> ▪ A se elimina corpurile străine ▪ A se aștepta până când întrerupătorul termic de protecție nu se declanșează din nou (cca 20 min.)

MAGYAR		
HIBELHÁRÍTÁS		
PROBLÉMA	OKOZ	REMEDIES
A motor nem indul el	<ul style="list-style-type: none"> ▪ Nincs hálózati feszültség ▪ A szivattyú járókereke elakadt ▪ Termosztát leválasztva 	<ul style="list-style-type: none"> ▪ Ellenőrizze a feszültséget ▪ Szerelje le a hidraulikus részt, és ellenőrizze, hogy a járókerék szabadon forog-e; óvatosan szerelje össze
A szivattyú nem fog szívni	<ul style="list-style-type: none"> ▪ A szívószelep nincs vízben ▪ Szivattyúkamra víz nélkül ▪ Levegő a szívócsőben ▪ A szívószelep nem légmentes ▪ Szívórózsa piszkos ▪ Max. szívómagasság túllépve 	<ul style="list-style-type: none"> ▪ Helyezze a szívószelepet vízbe (min. 30 cm) ▪ Öntsön vizet a szívócsatlakozóba ▪ Ellenőrizze a szívócső légmentességét. cső ▪ Tisztítsa meg a szívószelepet ▪ Tisztítsa meg a szívórózsát ▪ Ellenőrizze a szívómagasságot
Nem megfelelő áramlási sebesség	<ul style="list-style-type: none"> ▪ A szívómagasság túl magas ▪ Piszkos szívó rózsza ▪ A vízszint gyorsan csökken ▪ A szivattyú áramlási sebessége csökkent az idegen testek miatt 	<ul style="list-style-type: none"> ▪ Ellenőrizze a szívómagasságot ▪ Tisztítsa meg a szívórózsát ▪ Állítsa be a szívást. szelep lefelé ▪ Tisztítsa meg a szivattyút, és cserélje ki a koptott alkatrészeket
A hőkapcsoló kikapcsolja a szivattyút	<ul style="list-style-type: none"> ▪ Motor túlterhelés. Túlzott súrlódás ▪ idegen testek okozzák. 	<ul style="list-style-type: none"> ▪ Távolítsa el az idegen testeket. Várja meg, amíg a hőkapcsoló kapcsoló bekapcsol ▪ indítsa újra (kb. 20 perc).



БЪЛГАРСКИ**ОТСТРАНЯВАНЕ НА НЕИЗПРАВНОСТИ**

ПРОБЛЕМ	ПРИЧИНИ	КОРИГИРАНЕ
Моторът не стартира	<ul style="list-style-type: none"> ■ Няма напрежение от мрежата ■ Перката на помпата е блокирана ■ Термостатът е разкачен 	<ul style="list-style-type: none"> ■ Проверете напрежението ■ Разглобете хидравличната секция и проверете дали перката се върти свободно; сглобете повторно внимателно
Помпата не засмуква	<ul style="list-style-type: none"> ■ Смукателният клапан не е във вода ■ Цилиндърът на помпата няма вода ■ Въздух в смукателната тръба ■ Смукателният клапан не е херметичен ■ Смукателната розетка е замърсена ■ Макс. смукателна височина е превишена 	<ul style="list-style-type: none"> ■ Поставете смукателния клапан във вода (мин. 30 см) ■ Налейте вода в смукателното звено ■ Проверете херметичността на смук. тръба ■ Почистете смукателния клапан ■ Почистете смукателната розетка ■ Проверете смукателната височина
Недостатъчна скорост на потока	<ul style="list-style-type: none"> ■ Смукателната височина е твърде голяма ■ Замърсена смукателна розетка ■ Нивото на водата пада бързо ■ Дебитът на помпата е намален поради чужди тела 	<ul style="list-style-type: none"> ■ Проверете смукателната височина ■ Почистете смукателната розетка ■ Поставете по-ниско смук. клапан ■ Почистете помпата и сменете износените части
Термалното прекъсване изключва помпата	<ul style="list-style-type: none"> ■ Претоварване на мотора. Прекомерно триене, причинено от чужди тела 	<ul style="list-style-type: none"> ■ Отстранете чуждите тела. Изчакайте термалния прекъсвач да се задейства отново (прибл. 20 мин).

LIETUVIŲ K.**PROBLEMŲ SPRENDIMAS**

PROBLEMA	PRIŽASTYS	PRIEMONĖS
Variklis neužsives	<ul style="list-style-type: none"> ■ Nėra tinklo įtampas ■ Užstrigo siurblio sparnuotė ■ Termostatas atjungtas 	<ul style="list-style-type: none"> ■ Patikrinkite įtampą ■ Išmontuokite hidraulinę sekciją ir patikrinkite, ar sparnuotė laisvai sukasi; atsargiai surinkite
Siurblys neįsiurbis	<ul style="list-style-type: none"> ■ Įsiurbimo vožtuvus nėra vandenyje ■ Siurblio kamera be vandens ■ Oras įsiurbimo vamzdyje ■ Įsiurbimo vožtuvus nėra sandarus ■ Siurbimo rožė nešvari ■ Maks. viršytas įsiurbimo aukštis 	<ul style="list-style-type: none"> ■ Įdėkite siurbimo vožtuvą į vandenį (mažiausiai 30 cm) ■ Supilkite vandenį į siurbimo jungtį ■ Patikrinkite siurbimo sandarumą. vamzdis ■ Išvalykite įsiurbimo vožtuvą ■ Nuvalykite siurbimo rožę ■ Patikrinkite siurbimo aukštį
Nepakankamas srauto greitis	<ul style="list-style-type: none"> ■ Per didelis siurbimo pakilimas ■ Nešvari siurbimo rožė ■ Vandens lygis greitai krenta ■ Siurblio srautą sumažino svetimkūniai 	<ul style="list-style-type: none"> ■ Patikrinkite įsiurbimo aukštį ■ Nuvalykite siurbimo rožę ■ Nustatykite siurblių vožtuvus nuleistas žemyn ■ Išvalykite siurblių ir pakeiskite susidėvėjusias dalis
Šiluminis išjungimas išjungia siurblių	<ul style="list-style-type: none"> ■ Variklio perkrova. Per didelė trintis ■ sukeltas svetimkūnių. 	<ul style="list-style-type: none"> ■ Pašalinkite svetimkūnius. Palaukite, kol įsijungs šiluminio išjungimo jungiklis ■ paleiskite dar kartą (maždaug 20 min.).

EN	EU DECLARATION OF CONFORMITY		We declare under our sole responsibility that the listed products comply with all applicable provisions of the below directives and are also in conformity with the following standards. Production year and serial number are on the product. The relative technical file is at the below address.
	(43 483 - 43 484) SS JET PUMP (43 485) JET PUMP		
	MODEL	Article number	
FR	DÉCLARATION CE DE CONFORMITÉ		Nous déclarons sous notre propre responsabilité que les produits décrits sont conformes à toutes les dispositions applicables des directives ci-dessous et sont également conformes aux normes suivantes. L'année de production et le numéro de série figurent sur le produit. Le dossier technique correspondant est à l'adresse ci-dessous.
	(43 483 - 43 484) POMPE JET SS (43 485) POMPE JET		
	MODÈLE	Numéro de l'article	
IT	DICHIARAZIONE CE DI CONFORMITÀ		Dichiaro sotto la nostra piena responsabilità che i prodotti indicati sono conformi a tutte le disposizioni applicabili delle seguenti direttive e sono inoltre conformi alle seguenti norme. Anno di produzione e numero di serie sono sul prodotto. La relativa scheda tecnica è al seguente indirizzo.
	(43 483 - 43 484) ELETTROPOMPA JET SS (43 485) ELETTROPOMPA JET		
	MODELLO	Codice prodotto	
EL	ΔΗΛΩΣΗ ΣΥΜΜΟΡΦΩΣΗΣ ΕΚ		Δηλώνουμε με αποκλειστική μας ευθύνη, ότι τα αναφερόμενα προϊόντα συμμορφώνονται με όλες τις σχετικές διατάξεις των κάτωθι οδηγιών και είναι επίσης σύμφωνα με τα ακόλουθα πρότυπα. Το έτος παραγωγής και ο σειριακός αριθμός αναγράφονται στο προϊόν. Ο τεχνικός φάκελος είναι στην παρακάτω διεύθυνση.
	(43 483 - 43 484) ΑΝΤΛΙΑ ΕΠΙΦΑΝΕΙΑΣ JET INOX (43 485) ΑΝΤΛΙΑ ΕΠΙΦΑΝΕΙΑΣ JET		
	ΜΟΝΤΕΛΟ	Κωδικός προϊόντος	
SR	CE IZJAVA O USLAGAŠENOSTI		Na sopstvenu odgovornost izjavljujemo, da navedeni proizvodi poštjuju sve važeće odredbe dole navedenih direktiva i da su takođe u skladu sa sledećim standardima. Proizvodna godina i serijski broj su na proizvodu. Relativna tehnoška datoteka je na donje adrese.
	(43 483 - 43 484) PUMPA JET SS (43 485) PUMPA JET		
	MODEL	Broj predmeta	
HR	EU IZJAVA O SUKLADNOSTI		Pod punom odgovornošću izjavljujemo da navedeni proizvodi u skladu sa svim primjenjivim odredbama dolje navedenih direktiva, a također su u skladu sa sljedećim standardima. Godina proizvodnje i serijski broj su na proizvodu. Relativna tehnička datoteka nalazi se na donjoj adresi.
	(43 483 - 43 484) CRPKA JET SS (43 485) CRPKA JET		
	MODEL	Broj artikla	
RO	DECLARAȚIE DE CONFORMITATE UE		Declarăm pe proprie răspundere că produsele menționate respectă toate prevederile aplicabile din directivele de mai jos și sunt, de asemenea, conforme cu următoarele standarde. Anul de producție și numărul de serie sunt pe produs. Fișierul tehnic relativ se află la adresa de mai jos.
	(43 483 - 43 484) POMPĂ JET SS (43 485) POMPĂ JET		
	MODEL	Număr articol	
HU	EU MEGFELELŐSÉGI NYILATKOZAT		Kijelentjük kizárólagos felelősségünkre, hogy a felsorolt termékek megfelelnek az alábbi irányelvek összes vonatkozó rendelkezésének, és megfelelnek a következő szabványoknak is. A gyártási év és a sorozatszám a terméken található. A relatív műszaki fájl az alábbi címen található.
	(43 483 - 43 484) SS SUGÁRSZIVATTYÚ (43 485) SUGÁRSZIVATTYÚ		
	MODELL	Cikk szám	
BG	ЕС ДЕКЛАРАЦИЯ ЗА СЪОТВЕТСТВИЕ		С пълна отговорност ние декларираме, че посочените продукти отговарят на всички валидни изисквания на директивите и разпоредбите по-долу и съответства на следните стандарти.
	(43 483 - 43 484) ПОМПА JET SS (43 485) ПОМПА JET		
	МОДЕЛ	Каталожен номер	
LT	ES ATITIKTIES DEKLARACIJA		Mes, prisiimdami visą atsakomybę, pareiškiame, kad išvardyti produktai atitinka visas taikomas toliau nurodytų direktyvų nuostatas ir taip pat atitinka šiuos standartus. Gamybos metai ir serijos numeris yra ant gaminio. Santykinis technologinis failas yra žemiau nurodytu adresu.
	(43483 - 43484) INOX VANDENS SIURBLYS JET (43 485) VANDENS SIURBLYS JET		
	MODELIS	Straipsnis Numeris	

SPP 800X SPP 1200X SPP 800	43 483 43 484 43 485	2014/30/EU	EN 55014-1:2017 EN 55014-2:2015 EN 61000-3-2:2014 EN 61000-3-3:2013
		2014/35/EU	EN 60335-1:2012+A11+A13 EN 60335-2-41:2003+A1+A2 EN 62233:2008
Aimilios G. Theodorou Electrical Engineer, Safety Officer  17/10/2022 FF GROUP TOOL INDUSTRIES, 19300 Aspropyrgos-Greece.		FF GROUP TOOL INDUSTRIES 9,5km Attiki Odos, Aspropyrgos 19300, Athens, Greece Tel. +30 210 55 98 400	



FF GROUP TOOL INDUSTRIES



9,5 Km Attiki Odos, Aspropyrgos

19300, Athens, Greece



+30 210 55 98 400



info@ffgroup-toolindustries.com



www.ffgroup-tools.com