

FFGROUP®



EPHT 1000 Plus SPS 250 / SPGT 350 & SPBC 230

EN

ORIGINAL INSTRUCTIONS

FR

NOTICE ORIGINALE

IT

ISTRUZIONI ORIGINALI

EL

ΠΡΩΤΟΤΥΠΟ ΟΔΗΓΙΩΝ ΧΡΗΣΗΣ

SR

ORIGINALNO UPUTSTVO ZA RAD

HR

ORIGINALNE UPUTE ZA RAD

RO

INSTRUCȚIUNI DE FOLOSIRE ORIGINALE

HU

EREDETI UTASÍTÁSOK

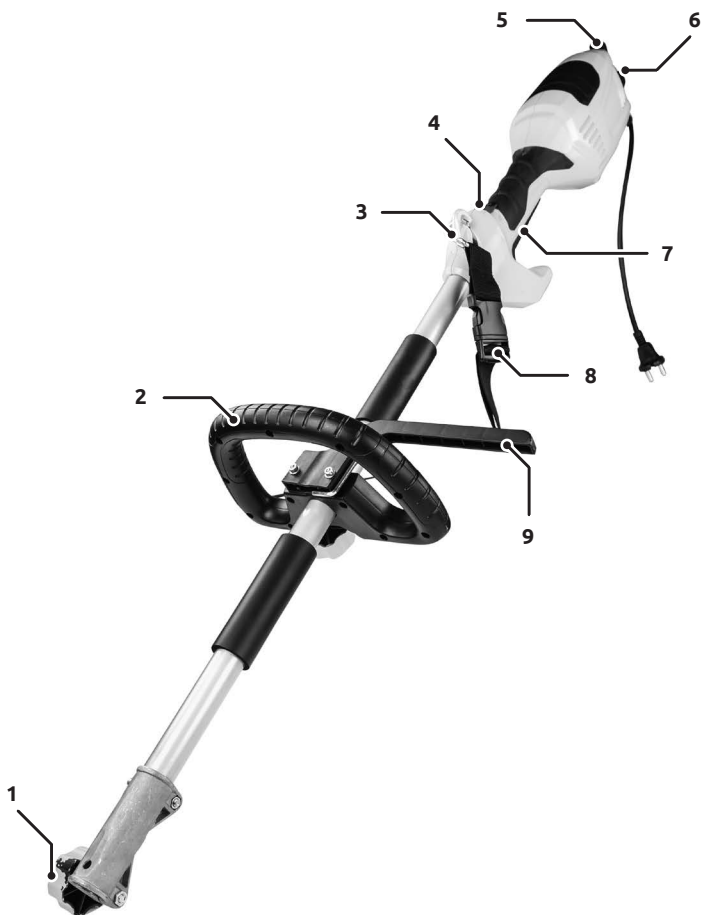
BG

ОРИГИНАЛНО РЪКОВОДСТВО ЗА ЕКСПЛОАТАЦИЯ

LT

ORIGINALIOS INSTRUKCIJOS

	EXPLANATION OF SYMBOLS / EXPLICATION DES SYMBOLES / SPIEGAZIONE DEI SIMBOLI / ΕΠΕΞΗΓΗΣΗ ΣΥΜΒΟΛΩΝ / OBJAŠNENJE SIMBOLA / OBJAŠNENJE SIMBOLA / EXPLICAREA SIMBOLURILOR / SZIMBÓLUMOK JELENTÉSE / ОБЪЯС- НЕНИЕ НА СИМВОЛИТЕ / SIMBOLIŲ PAAIŠKINIMAS	24
EN	43 288 GARDEN MULTI TOOL & POLE HEDGE TRIMMER 43 289 POLE PRUNER ATTACHMENT 43 290 GRASS TRIMMER ATTACHMENT + BRUSH CUTTER ATTACHMENT	28
FR	43 288 MULTI-OUTIL DE JARDIN & TAILLE-HAIE SUR PERCHE 43 289 EXTENSION ÉLAGUEUSE SUR PERCHE 43 290 EXTENSION COUPE-BORDURES + EXTENSION DÉBROUSSAILLEUSE	33
IT	43 288 SISTEMA MULTIUTENSILE PER GIARDINO & TAGLIASIEPI A PALO 43 289 ACCESSORIO TAGLIARAMI A PERTICA 43 290 ACCESSORIO TRIMMER + ACCESSORIO DECESPUGLIATORE	40
EL	43 288 ΠΟΛΥΕΡΓΑΛΕΙΟ ΚΗΠΟΥ & ΨΑΛΙΔΙ ΜΠΟΡΝΤΟΥΡΑΣ ΚΟΝΤΑΡΙΟΥ 43 289 ΠΡΟΣΑΡΤΗΜΑ ΑΛΥΣΟΠΡΙΟΝΟΥ 43 290 ΠΡΟΣΑΡΤΗΜΑ ΧΛΟΟΚΟΠΤΙΚΟΥ ΜΕΣΗΝΕΖΑΣ + ΠΡΟΣΑΡΤΗΜΑ ΘΑΜΝΟΚΟΠΤΙΚΟΥ	47
SR	43 288 SISTEM VIŠENAMENSKOG ALATA & TELEKOP-MAKAZE ZA ŽIVICU 43 289 NASTAVAK ZA TESTERISANJE GRANA 43 290 NASTAVAK TRIMER-KOSILICE + NASTAVAK TRIMER KOSILICE	54
HR	43 288 VIŠENAMJENSKI VRTNI ALAT & TELESKOPSKE ŠKARE ZA ŽIVICU 43 289 NASTAVAK ZA PILJENJE GRANA 43 290 NASTAVAK ŠIŠAČA TRATINE + ADAPTER ZA SLOBODNU KOŠNJU TRAVE	60
RO	43 288 SISTEM DE UNEALTĂ MULTIFUNCȚIONALĂ DE GRĂDINĂ & MASINA DE TUNS GARD VIU LA INALȚIME 43 289 ACCESORIU FERĂSTRĂU DE TĂIAT CRENGI 43 290 ACCESORIU TRIMMER + ATAȘAMENT COSITOARE	66
HU	43 288 KERTI MULTIGÉP & MAGASSÁGI ÁG-ÉS SZEGÉLYVÁGÓ 43 289 MAGASSÁGI METSZŐOLLÓ TOLDALÉK 43 290 FŰNYÍRÓ TOLDALÉK + BOKORVÁGÓ TOLDALÉK	73
BG	43 288 МНОГОФУНКЦИОНАЛЕН ГРАДИНСКИ ИНСТРУМЕНТ & ТЕЛЕСКОПИЧНА ПОЛЮС НОЖИЦА ЗА ХРАСТИ 43 289 ПРИСТАВКА ВЕРИЖЕН ТРИОН 43 290 ПРИСПОСОБЛЕНИЕ ТРИМЕР + ПРИСТАВКА ЗА СВОБОДНО РЯЗАНЕ	79
LT	43 288 KOMBI VARIKLIS IR GYVATVORIŲ ŽIRKLĖS 43 289 AUKŠTŲ ŠAKŲ GENĖJIMO PRIEDAS 43 290 TRIMERIO PRIEDAS + KRŪMŲ PJOVIMO PRIEDĖLIS	86
CE		92







POLE HEDGE TRIMMER

Taille-haie sur perche

Tagliasiepi a palo

Ψαλίδι μπορντούρας κονταριού

Teleskop-makaze za živicu

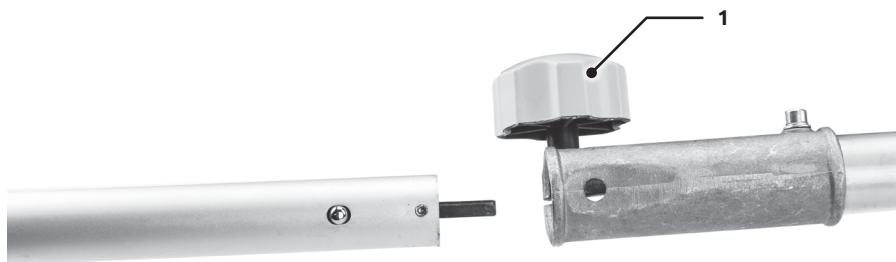
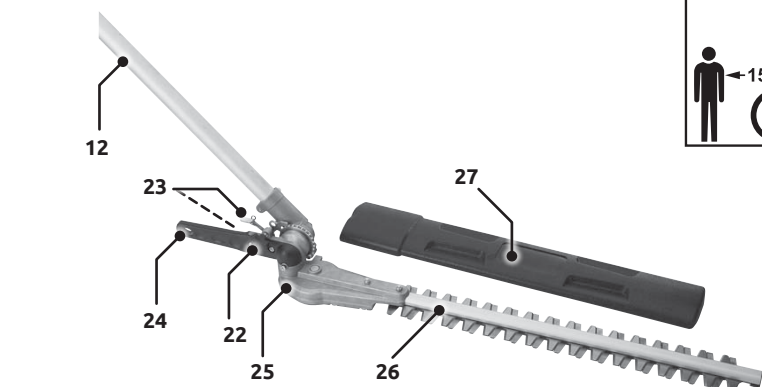
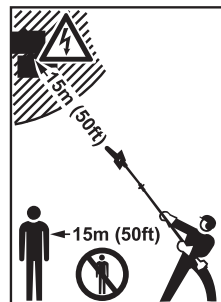
Teleskopske škare za živicu

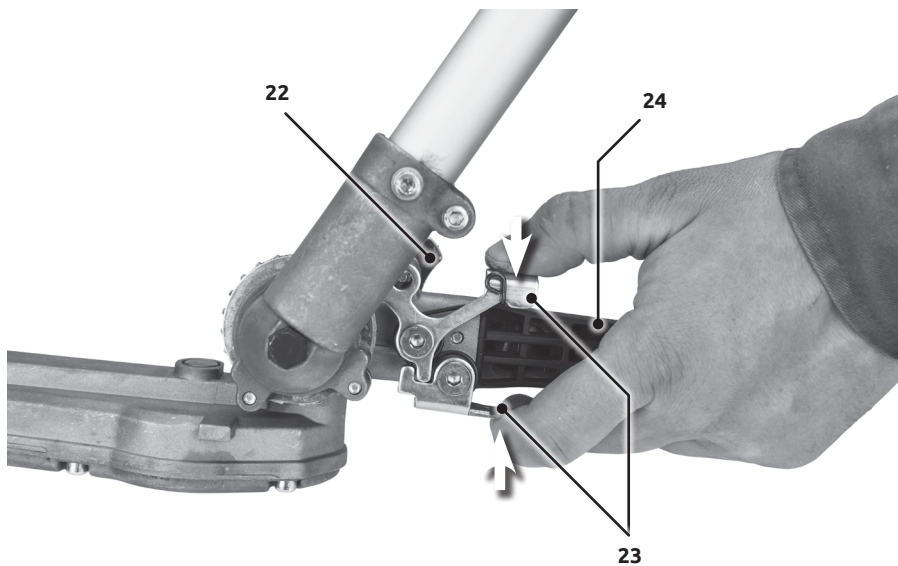
Masina de tuns gard viu la inaltime

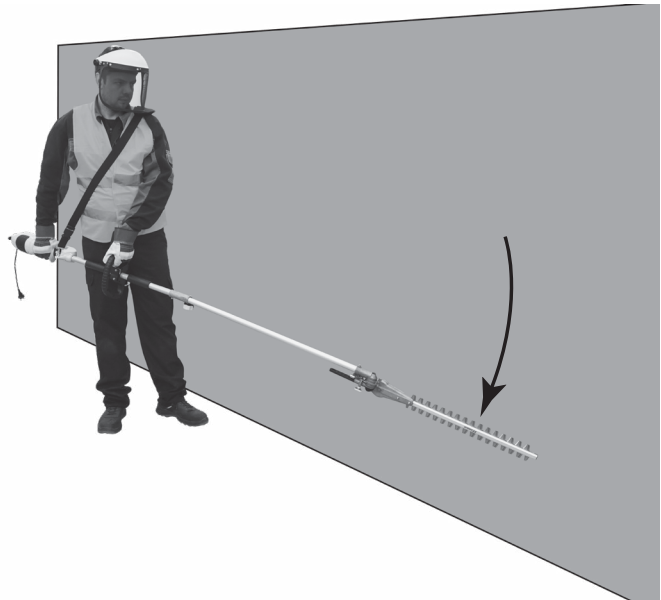
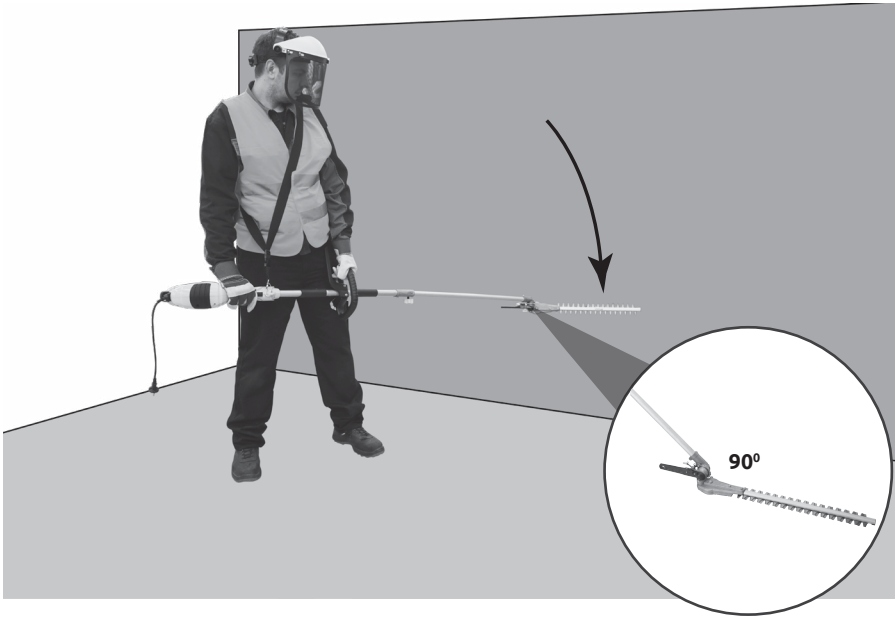
Magassági ág- és szegélyvágó

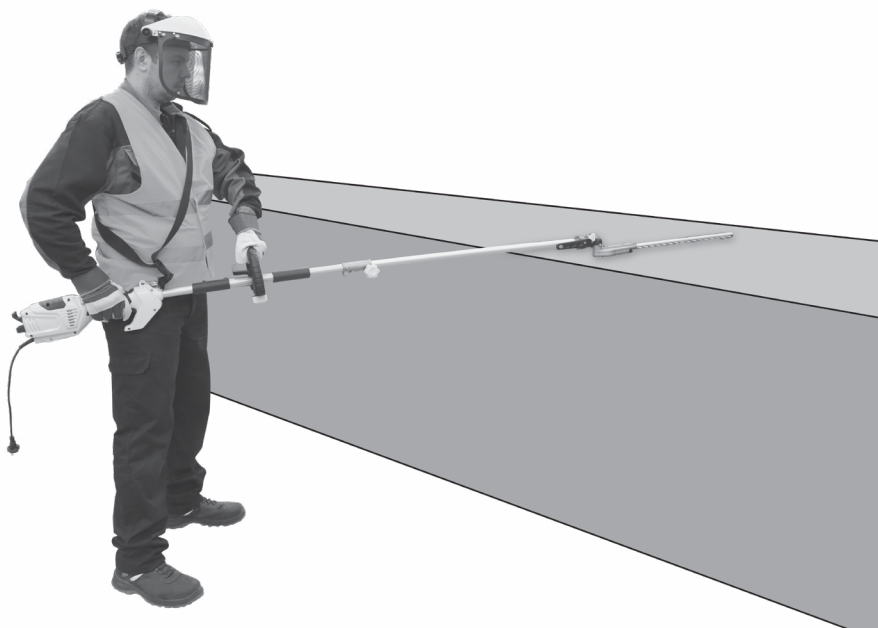
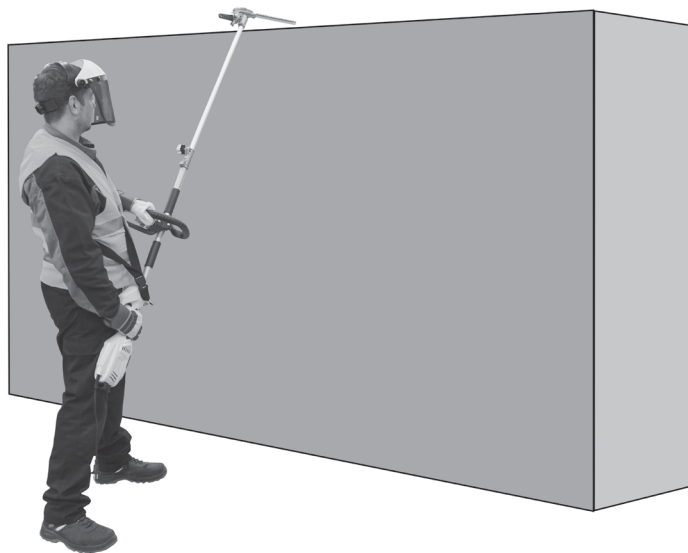
Телескопична полюс ножица за храсти

Priedas gyvatvorei









POLE PRUNER ATTACHMENT

Extension élagueuse sur perche

Accessorio tagliarami a pertica

Προσάρτημα αλυσοπριόνου

Nastavak za testerisanje grana

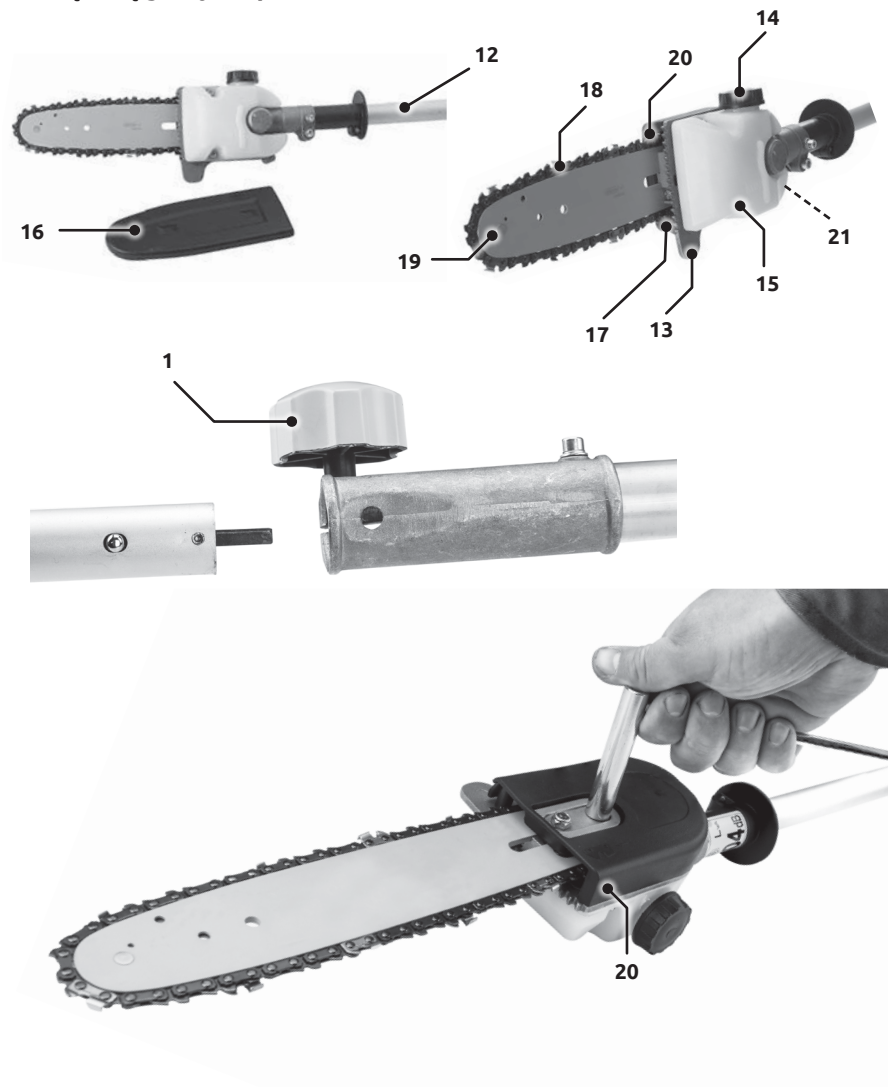
Nastavak za piljenje grana

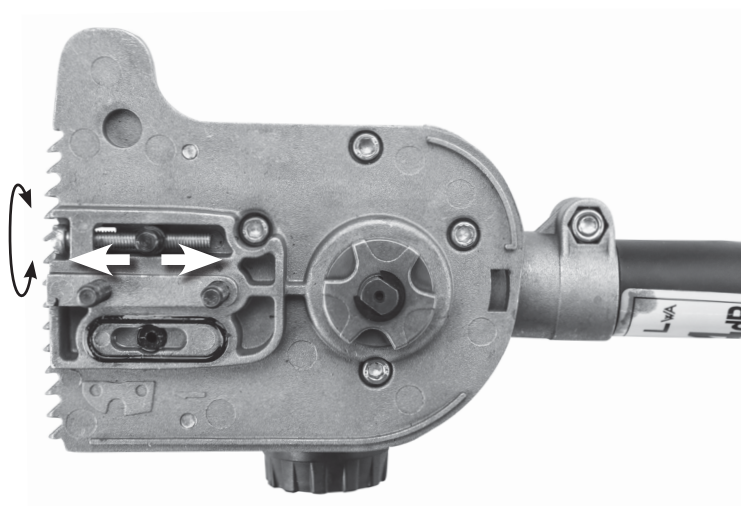
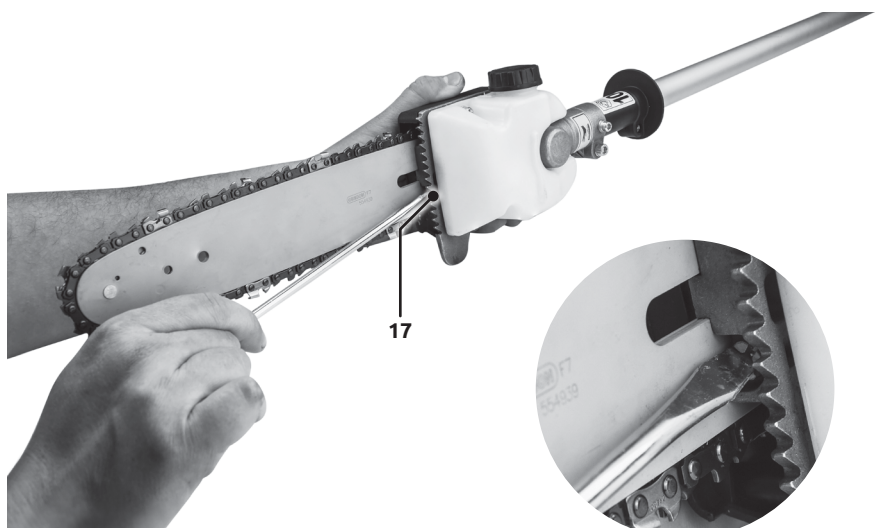
Accesoriu ferăstrău de tăiat crengi

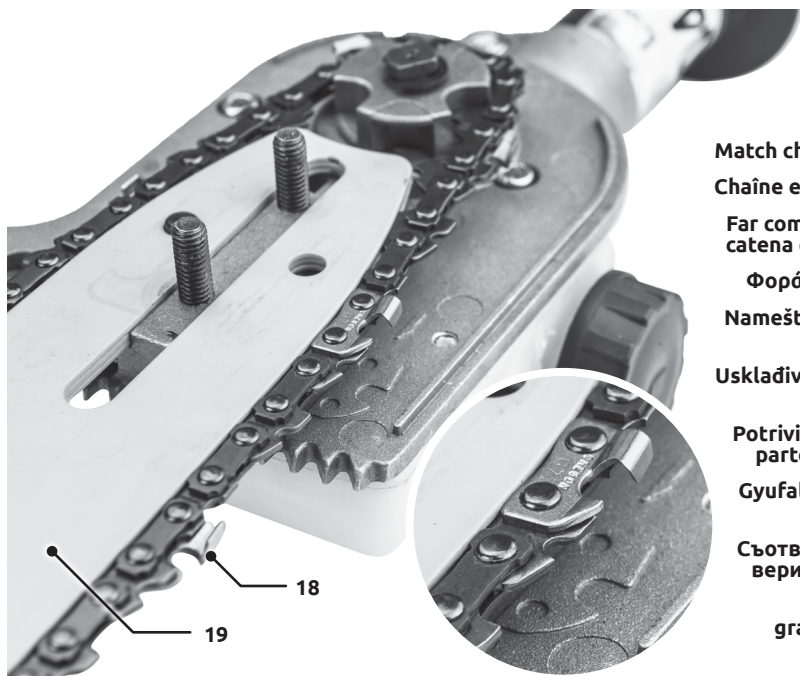
Magassági metszőolló toldalék

Приставка верижен трион

Aukštų šakų genėjimo priedas







Match chain & cast

Chaîne et moulage

**Far combaciare la
catena e il profilo**

Φορά αλυσίδα

**Nameštanje lanca
na sečivo**

**Usklađivanje lanca
i poklopca**

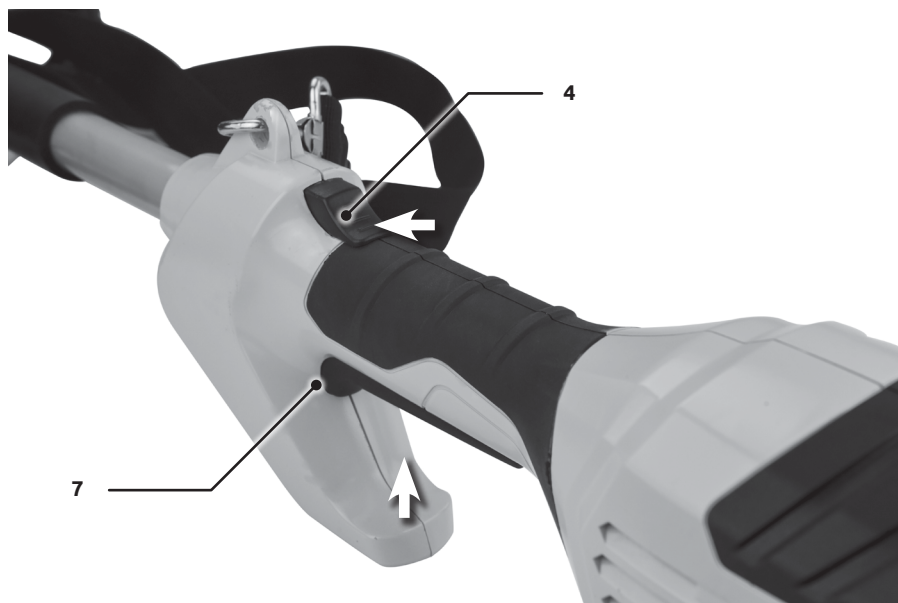
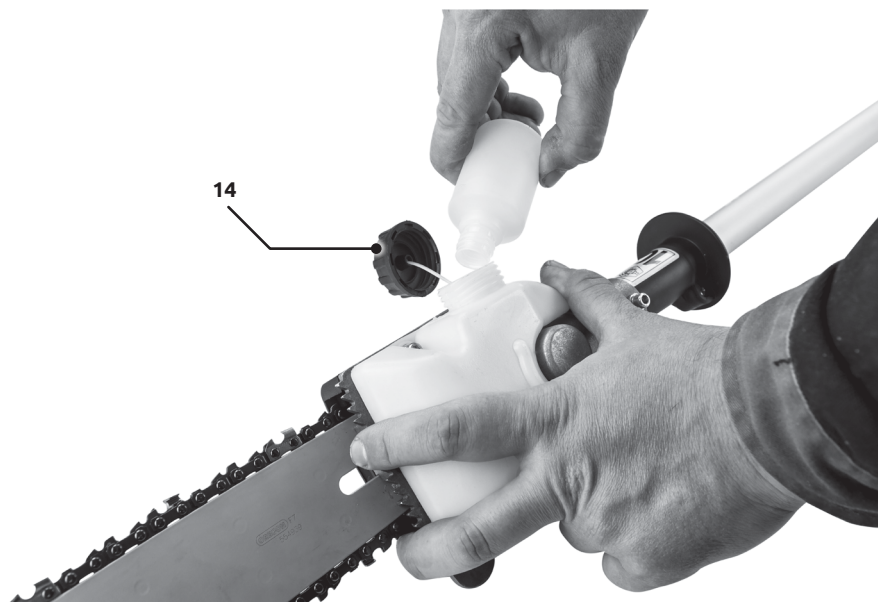
**Potriviți lanțul și
partea turnată**

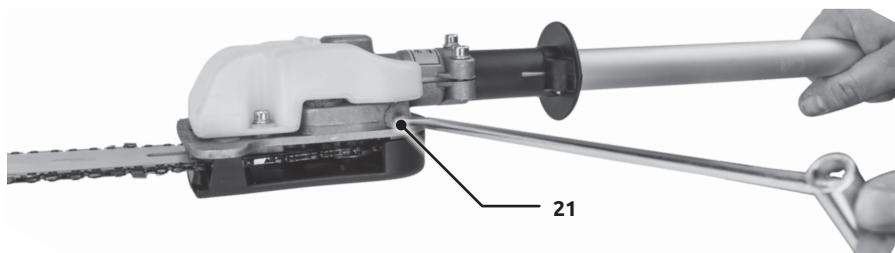
**Gyufalánc & lea-
dott**

**Съответстващи
верига и шина**

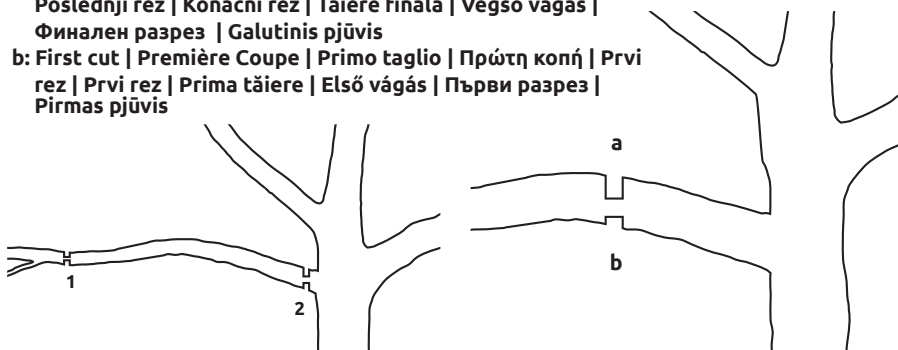
**Degtukų
grandinėle ir
liejinys**



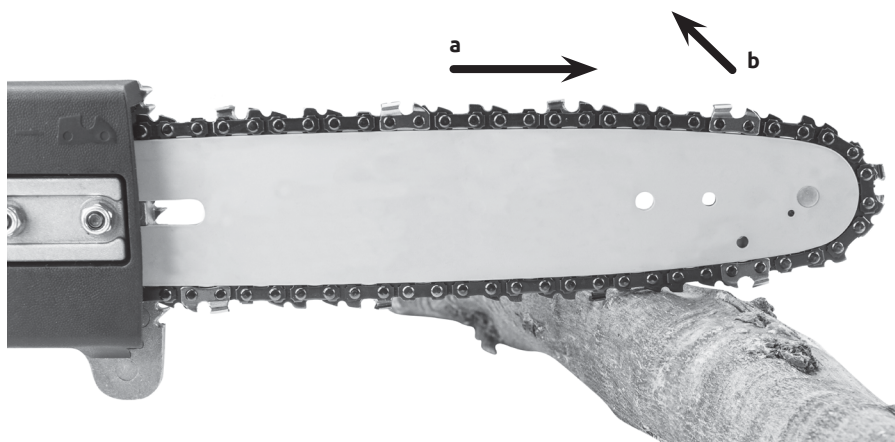




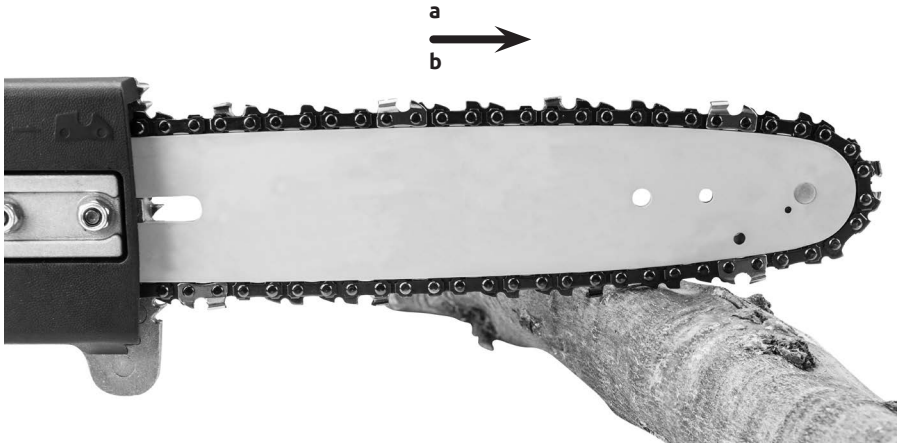
- a: Final cut | Coupe finale | Taglio finale | Τελική κοπή |
Poslednji rez | Konačni rez | Tăiere finală | Végző vágás |
Финален разрез | Galutinis pjūvis**
- b: First cut | Première Coupe | Primo taglio | Πρώτη κοπή | Prvi
rez | Prvi rez | Prima tăiere | Első vágás | Първи разрез |
Pirmas pjūvis**



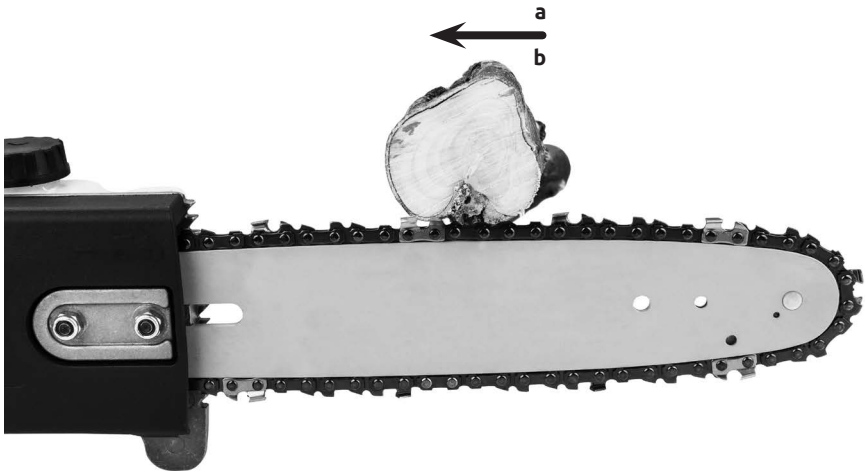
- a: Direction drive | Direction de l'entraînement | Direzione di avanzamento | Κατεύθυνση
περιστροφής | Pravic reza | Smjer pogona | Direcția de acționare | Iránymeghajtó | Посока
на движение | Krypties pavara**
- b: Direction of kickback | Direction du rebond | Direzione del contraccolpo | Κατεύθυνση
κλωστήματος | Pravic trzaja | Smjer povratnog udarca | Direcția de recul | A visszarúgás
iránya | Посока на откат | Atatrankos kryptis**



- a:** Kickback | Rebond | Contraccolpo | Κλότσημα | Trzaj | Povratni udarac | Recul | Visszarúgás | Откат | Atatranka
- b:** Pull-in | Attirer | Movimento di ritorno | Τράβηγμα προς τα μέσα | Trzaj unapred | Povlačenje | Tragere înainte | Behúzható | Дърпане напред | Patraukti



- a:** Kickback | Rebond | Contraccolpo | Κλότσημα | Trzaj | Povratni udarac | Recul | Visszarúgás | Откат | Atatranka
- b:** Push back | Repousser | Rinculo | Σπρώξιμο προς τα πίσω | Trzaj unazad | Odbijanje | împingere înapoi | Tolja vissza | Бутане назад | Pastumti atgal



GRASS TRIMMER ATTACHMENT + BRUSH CUTTER ATTACHMENT

Extension coupe-bordures + Extension débroussailleuse

Accessorio trimmer + Accessorio decespugliatore

Προσάρτημα χλοοκοπτικού μεσηνέζας + Προσάρτημα θαμνοκοπτικού

Nastavak trimmer-kosilice + Nastavak trimmer kosilice

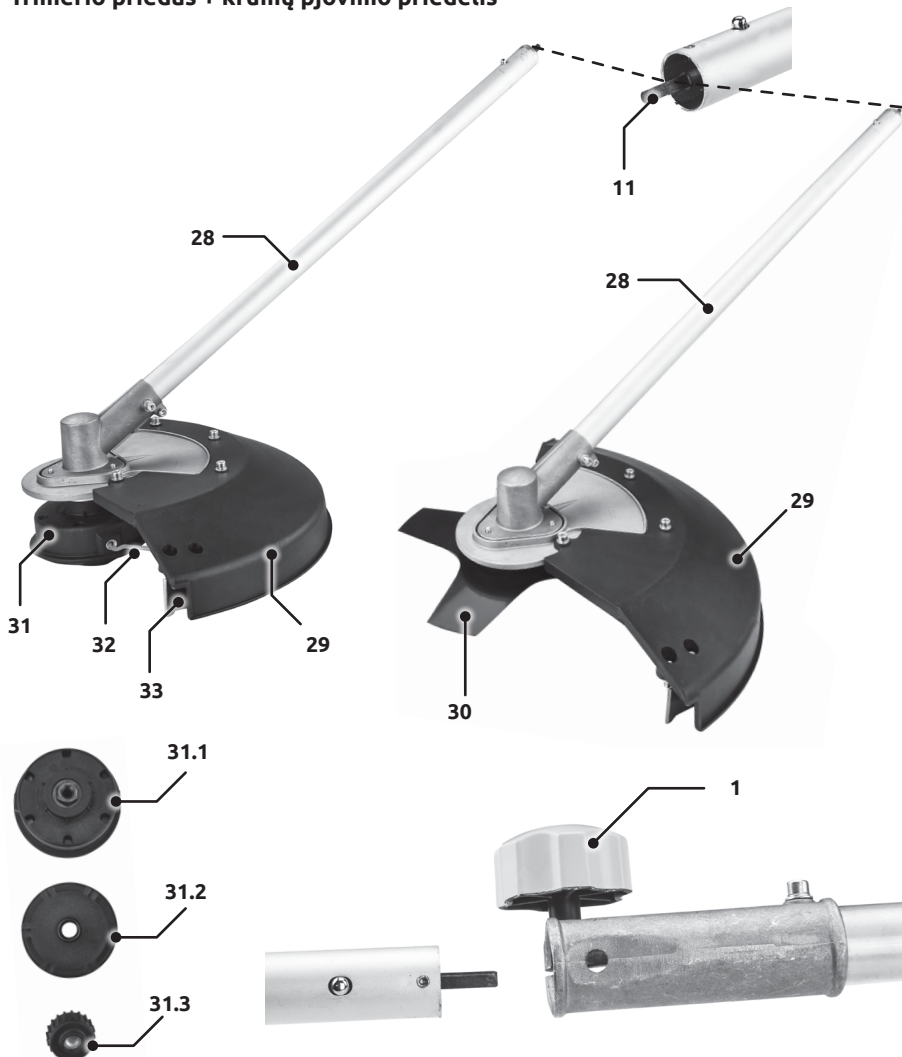
Nastavak šišača tratine + Adapter za slobodnu košnju trave

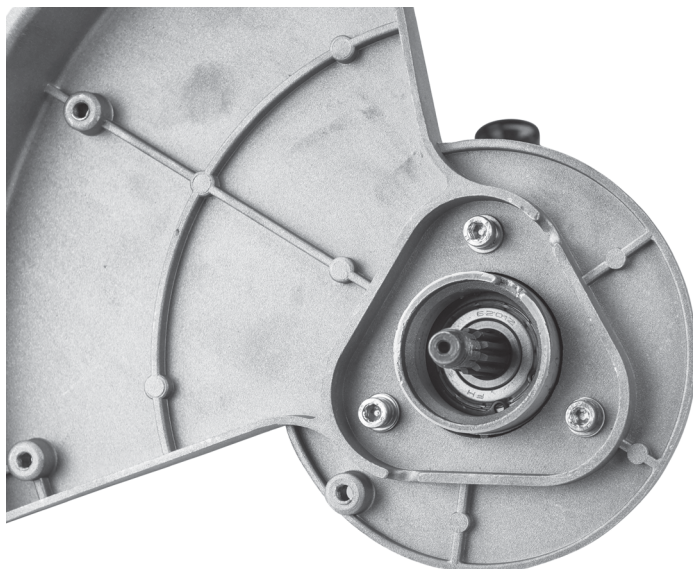
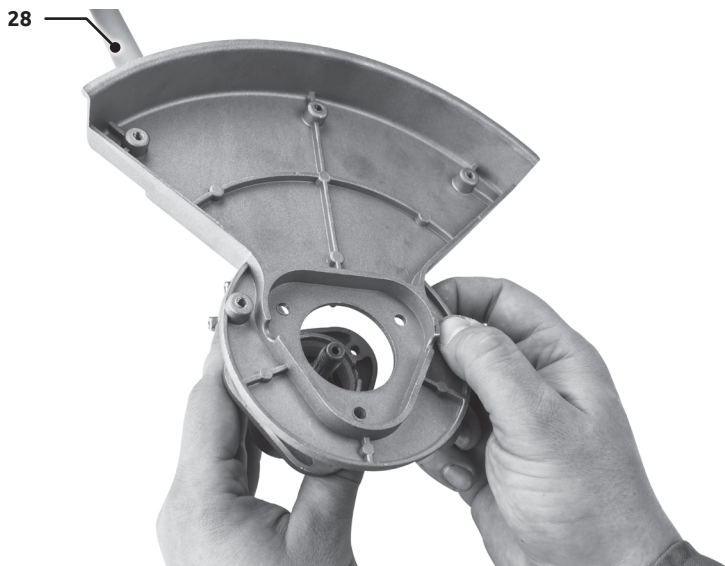
Accesoriu trimmer + Atașament cositoare

Fűnyíró toldalék + bokorvágó toldalék

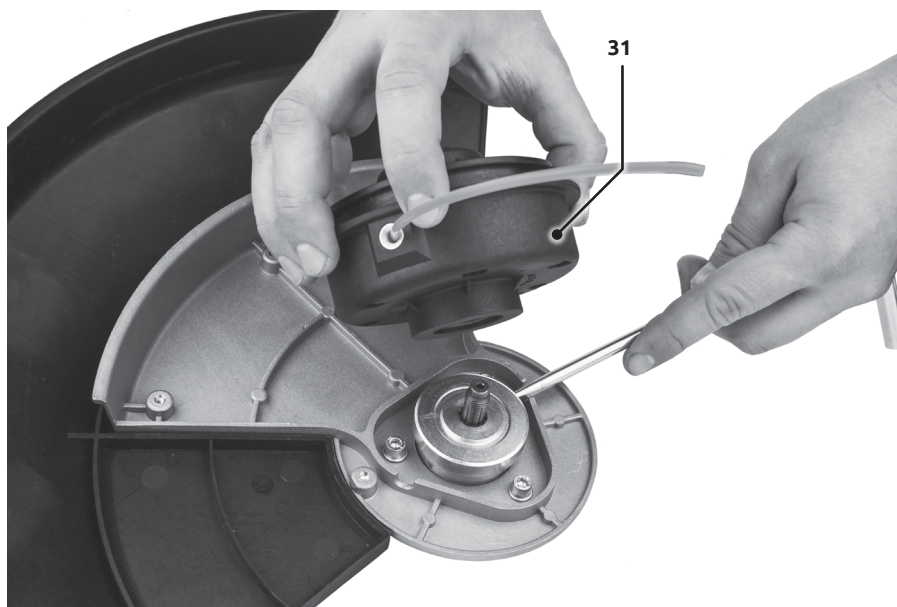
Προσποβление тpимеp + Пpиставка за свободнo pязанe

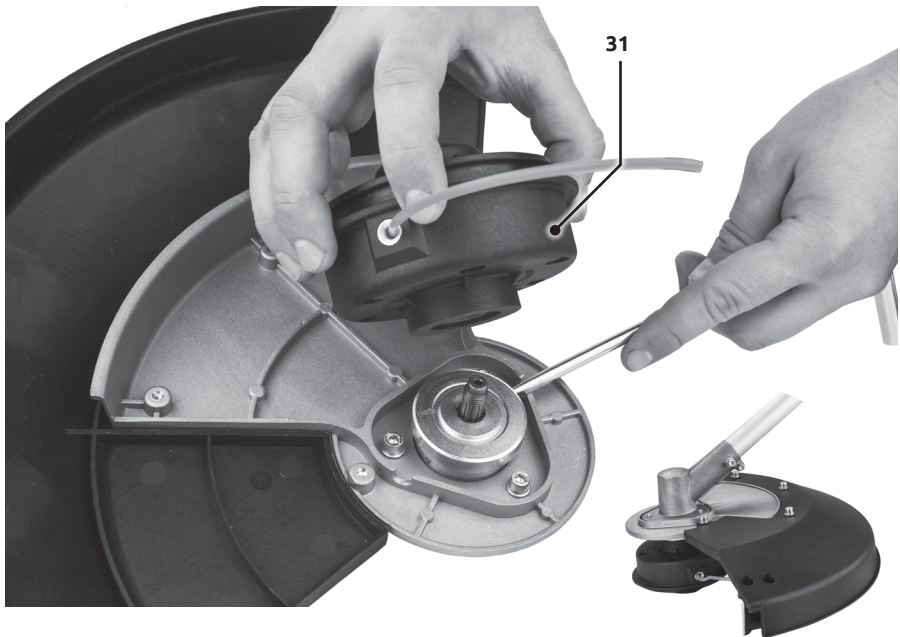
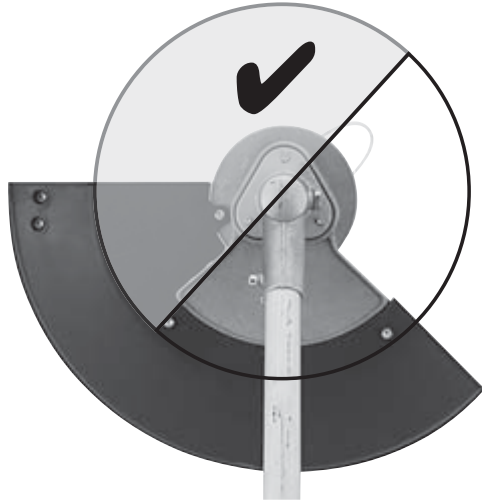
Trimerio priedas + krūmų pjovimo priedėlis



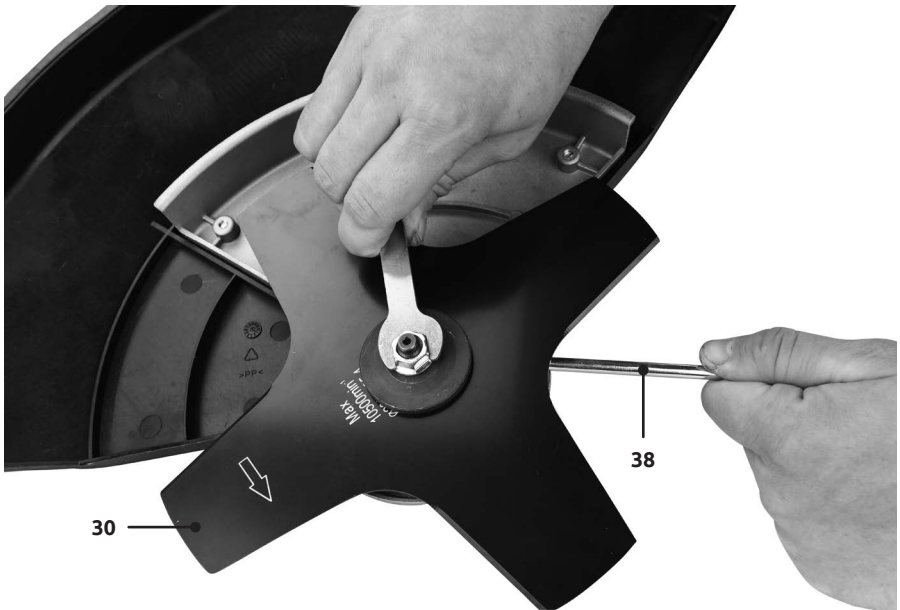


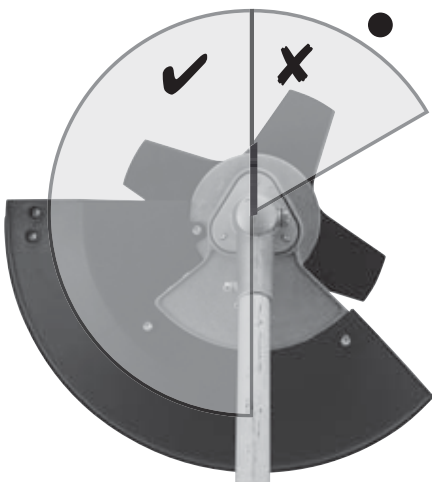





























	ENGLISH	FRANÇAIS	ITALIANO	ΕΛΛΗΝΙΚΑ	SRPSKI
	EXPLANATION OF SYMBOLS	EXPLICATION DES SYMBOLES	SPIEGAZIONE DEI SIMBOLI	ΕΠΕΞΗΓΗΣΗ ΣΥΜΒΟΛΩΝ	OBJAŠNJENJE SIMBOLA
	Always read and understand the instructions before operating	Toujours lire et comprendre les instructions avant d'opérer	Leggere e comprendere sempre le istruzioni prima di operare	Διαβάστε και κατανοήστε τις οδηγίες χρήσης πάντα πριν από τη λειτουργία	Uvek pročitajte i razumejte uputstva pre rada
	Always wear appropriate eye, hearing and head protection when operating	Portez toujours une protection appropriée pour les yeux, l'ouïe et la tête lors de l'exploitation	Indossare sempre un'adeguata protezione per gli occhi, l'udito e la testa quando si opera	Να χρησιμοποιείτε πάντα κατάλληλη προστασία ματιών, ακοής και κεφαλής κατά τη λειτουργία	Uvek nosite odgovarajuću zaštitu oka, sluha i glave prilikom rada
	Always wear appropriate eye protection when operating	Portez toujours une protection oculaire appropriée lorsque vous utilisez	Indossare sempre un'adeguata protezione oculare quando si opera	Να χρησιμοποιείτε πάντα κατάλληλη προστασία ματιών κατά τη λειτουργία	Uvek nosite odgovarajuću zaštitu za oči kada radila
	Always wear appropriate ear protection when operating	Portez toujours une protection de l'oreille appropriée lors de l'exploitation	Indossare sempre un'adeguata protezione dell'orecchio quando si opera	Να χρησιμοποιείτε πάντα κατάλληλη προστασία αυτιών κατά τη λειτουργία	Uvek nosite odgovarajuću zaštitu za uši kada radila
	Always wear appropriate hand protection when operating	Portez toujours une protection appropriée pour les mains lors de l'exploitation	Indossare sempre la protezione della mano appropriata quando si opera	Να χρησιμοποιείτε πάντα κατάλληλη προστασία χεριών κατά τη λειτουργία	Uvek nosite odgovarajuću zaštitu ruku kada radila
	Always wear appropriate feet protection when operating	Portez toujours une protection appropriée des pieds lors de l'exploitation	Indossare sempre la protezione appropriata dei piedi quando si opera	Να χρησιμοποιείτε πάντα κατάλληλη προστασία ποδιών κατά τη λειτουργία	Uvek nosite odgovarajuću zaštitu stopala kada radila
	Always wear appropriate protective clothing when operating	Portez toujours des vêtements de protection appropriés lors de l'utilisation	Indossare sempre indumenti protettivi adeguati durante il funzionamento	Να χρησιμοποιείτε πάντα κατάλληλο ρουχισμό προστασίας κατά τη λειτουργία	Uvek nosite odgovarajuću zaštitnu odeću kada radila
	Do not keep or operate in wet environment	Ne pas conserver ou opérer dans un environnement humide	Non tenere o operare in un ambiente umido	Μη διατηρείτε ή λειτουργείτε σε υγρό περιβάλλον	Ne držite ili ne radite u vlažnom okruženju
	Risk of injury, due to thrown or ricochet objects	Risque de blessure en cas de projection ou de ricochet d'objets	Rischio di lesioni, a causa di oggetti lanciati o rimbalzati	Κίνδυνος τραυματισμού, λόγω αντικειμένων που εκτοξεύονται ή εξοστρακίζονται	Rizik od povreda, zbog bačenih ili rikošet predmeta
	Risk of damage. Keep people, animals or nearby property at least 15m away	Risque de dommages. Gardez les personnes, les animaux ou les propriétés à proximité à au moins 15 mètres	Rischio di danni. Tenere persone, animali o proprietà vicine ad almeno 15m di distanza	Κίνδυνος ζημιάς. Κρατήστε ανθρώπους, ζώα ή αντικείμενα αξίας τουλάχιστον 15m μακριά	Rizik od oštećenja. Držite ljude, životinje ili obližnju imovinu najmanje 15 metara dalje
	Risk of damage, due to kickback during operation	Risque d'endommagement dû au rebond pendant le fonctionnement	Rischio di danni, a causa di contraccolpi durante il funzionamento	Κίνδυνος ζημιάς, λόγω ανάκρουσης κατά τη λειτουργία	Rizik od oštećenja, zbog mita tokom operacije
	Do not use the upper part of chainsaw bar tip when cutting	N'utilisez pas la partie supérieure de la pointe du guide-chaîne lors de la coupe	Non utilizzare la parte superiore della punta della barra della motosega durante il taglio	Μην χρησιμοποιείτε το άνω μέρος του άκρου της λάμας όταν κόβετε	Ne koristite gornji deo vrha motorne testere prilikom sečenja

HRVATSKI	ROMÂNĂ	MAGYAR	БЪЛГАРСКИ	LIETUVIŲ K.
OBJAŠNJENJE SIMBOLA	EXPLICAREA SIMBOLURILOR	SZIMBÓLUMOK JELENÉSE	ОБЯСНЕНИЕ НА СИМВОЛИТЕ	SIMBOLIŲ PAAIŠKINIMAS
Uvijek pročitajte i shvatite upute prije operacije	Citiți și înțelegeți întotdeauna instrucțiunile înainte de a utiliza	Használat előtt mindig olvassa el és értse meg az utasításokat	Винаги четете и разбирайте инструкциите преди работа	Prieș pradédami dirbti, visada perskaitykite ir supraskite instrukcijas
Uvijek nosite odgovarajuću zaštitu oka, sluha i glave prilikom rada	Purtați întotdeauna o protecție adecvată a ochilor, auzului și capului atunci când	Munka közben mindig viseljen megfelelő szem-, hallás- és fejdédő	Винаги носете подходящи предпазни средства за очите, слуха и главата при работа	Dirbdami visada dėvėkite tinkamas akių, klausos ir galvos apsaugos priemones
Uvijek nosite odgovarajuću zaštitu očiju kada djelujete	Purtați întotdeauna o protecție adecvată a ochilor atunci când acționați	Munka közben mindig viseljen megfelelő szemvédőt	Винаги носете подходяща защита на очите, когато работите	Dirbdami visada dėvėkite tinkamas akių apsaugos priemones
Uvijek nosite odgovarajuću zaštitu za uši prilikom rada	Purtați întotdeauna o protecție adecvată a urechii în timpul funcționării	Működés közben mindig viseljen megfelelő fülvédőt	Винаги носете подходяща защита за ухото при работа	Dirbdami visada dėvėkite tinkamas ausų apsaugos priemones
Prilikom rada uvijek nosite odgovarajuću zaštitu ruku	Purtați întotdeauna o protecție adecvată a mâinii în timpul funcționării	Munka közben mindig viseljen megfelelő kézvédőt	Винаги носете подходяща защита за ръцете при работа	Dirbdami visada dėvėkite tinkamas rankų apsaugą
Uvijek nosite odgovarajuću zaštitu stopala prilikom rada	Purtați întotdeauna o protecție adecvată pentru picioare atunci când	Munka közben mindig viseljen megfelelő lábvédőt	Винаги носете подходяща защита за краката при работа	Dirbdami visada dėvėkite tinkamą pėdų apsaugą
Prilikom rada uvijek nosite odgovarajuću zaštitnu odjeću	Purtați întotdeauna îmbrăcăminte de protecție adecvată când lucrați	Munka közben mindig viseljen megfelelő védőruházatot	Винаги носете подходящо защитно облекло по време на работа	Dirbdami visada dėvėkite tinkamus apsauginius drabužius
Nemojte držati ili ne raditi u mokrom okruženju	Nu păstrați și nu acționați într-un mediu umeđ	Ne tárolja és ne működtesse nedves környezetben	Не съхранявайте и не работете в мокра среда	Negalima laikyti ar veikti drėgnoje aplinkoje
Opasnost od ozljeda, zbog bačenih ili rikošetnih predmeta	Risc de rănire, din cauza obiectelor aruncate sau ricoșate	Sérülésveszély kidobott vagy kidobott tárgyak miatt	Риск от нараняване поради хвърлени или рикошетни предмети	Rizika susižeisti dėl išmestų ar rikošeto objektų
Rizik od oštećenja. Držite ljude, životinje ili obližnje imanje na udaljenosti od najmanje 15m	Risc de deteriorare. Țineți oamenii, animalele sau bunurile din apropiere la cel puțin 15m distanță	Károsodás veszélye. Tartsa az embereket, állatokat vagy a közeli ingatlant legalább 15m távolságra	Риск от повреда. Дръжете хора, животни или близки имоти на най-малко 15 метра разстояние	Žalos rizika. Laikykite žmones, gyvūnus ar netoliese esantį turta bent už 15m atstumu
Opasnost od oštećenja zbog povratnog udarca tijekom rada	Risc de deteriorare, din cauza reculului în timpul funcționării	Károsodás veszélye működés közbeni visszarúgás miatt	Риск от повреда поради обратен удар по време на работа	Žalos rizika dėl atstūmimo eksploatacijos metu
Prilikom rezanja nemojte koristiti gornji dio vrha šipke motorne pile	Nu folosiți partea superioară a vârfului barei de ferăstrău cu lanț atunci când tăiați	Vágáskor ne használja a láncfűrészlap felső részét	Не използвайте горната част на върха на лоста на верижния трион при рязане	Pjaustant nenaudokite viršutinės grandininio pjūkllo strypo antgalio dalies

	ENGLISH	FRANÇAIS	ITALIANO	ΕΛΛΗΝΙΚΑ	SRPSKI
	EXPLANATION OF SYMBOLS	EXPLICATION DES SYMBOLES	SPIEGAZIONE DEI SIMBOLI	ΕΠΕΞΗΓΗΣΗ ΣΥΜΒΟΛΩΝ	OBJAŠNJENJE SIMBOLA
	Keep hands and feet clear of moving saw parts	Gardez les mains et les pieds éloignés des pièces mobiles de la scie	Tenere mani e piedi lontani dalle parti in movimento della sega	Διατηρείτε τα χέρια και τα πόδια σας μακριά από τα κινούμενα εξαρτήματα πριονίσματος	Drži ruke i noge dalje od pokretnih delova testere
	Risk of injury, due to sharp blades	Risque de blessure dû aux lames tranchantes	Pericolo di lesioni a causa di lame affilate	Κίνδυνος τραυματισμού, λόγω κοφτερών λεπίδων	Rizik od povreda, zbog oštrih sečiva
	Remove unit from electric supply before cleaning, adjusting or maintaining	Retirer l'unité de l'alimentation électrique avant de nettoyer, ajuster ou entretenir	Rimuovere l'unità dall'alimentazione elettrificata prima di pulire, regolare o mantenere	Αφαιρέστε τη μονάδα από την παροχή ηλεκτρικού ρεύματος πριν από τον καθαρισμό, τη ρύθμιση ή τη συντήρηση	Uklanjanje jedinice iz električnog snabdevanja pre čišćenja, prilagođavanja ili održavanja
	Inspect the power cord regularly for damage. Remove the plug from the mains immediately if the cable is damaged or cut	Vérifiez régulièrement que le cordon d'alimentation afin de vous assurer qu'il ne soit pas endommagé. Débranchez immédiatement la prise si le câble est endommagé ou coupé	Ispezionare regolarmente il cavo di alimentazione per eventuali danni. Rimuovere immediatamente la spina dall'alimentazione se il cavo è danneggiato o tagliato	Επιθεωρείτε συχνά το καλώδιο για φθορές. Αφαιρέστε το καλώδιο από την παροχή ρεύματος σε περίπτωση που έχει υποστεί σοβαρές φθορές ή έχει κοπεί	Redovno pregledavajte kabl za napajanje na oštećenje. Odmah izvadite utikač iz utičnice ako je kabl oštećen ili prerezan
	Risk of damage. Keep people, animals or nearby property at least 15m away	Risque de dommages. Gardez les personnes, les animaux ou les propriétés à proximité à au moins 15 mètres	Rischio di danni. Tenere persone, animali o proprietà vicine ad almeno 15m di distanza	Κίνδυνος ζημιάς. Κρατήστε ανθρώπους, ζώα ή αντικείμενα αξίας τουλάχιστον 15m μακριά	Rizik od oštećenja. Držite ljude, životinje ili obližnju imovinu najmanje 15 metara dalje
	Risk of electric shock	Risque de choc électrique	Rischio di scosse elettriche	Κίνδυνος ηλεκτροπληξίας	Rizik od električnog šoka
	Double insulation	Double insulation	Doppio isolamento	Διπλή μόνωση	Dvostruka izolacija
	Important, danger, warning, or caution	Important, danger ou avertissement	Importante, pericolo o avviso	Σημαντικό, κίνδυνος ή προειδοποίηση	Važno, opasnost ili upozorenje
	Complies with applicable safety directives and relative standards	Conforme aux directives de sécurité applicables et aux normes relatives	Conforme alle direttive di sicurezza applicabili e alle relative norme	Συμμορφώνεται με τις ισχύουσες οδηγίες ασφαλείας και τα σχετικά πρότυπα	U skladu sa važećim bezbednosnim direktivama i relativnim standardima
	Must be recycled and should always be disposed in accordance with applicable directives	Doit être recyclé et doit toujours être éliminé conformément aux directives applicables	Deve essere riciclato e deve essere sempre smaltito secondo le direttive applicabili	Πρέπει να ανακυκλώνεται και πρέπει πάντα να απορρίπτεται σύμφωνα με τις ισχύουσες οδηγίες	Mora se reciklirati i uvek ga treba raspolagati u skladu sa važećim direktivama

HRVATSKI	ROMÂNĂ	MAGYAR	БЪЛГАРСКИ	LIETUVIŲ K.
OBJAŠNJENJE SIMBOLA	EXPLICAREA SIMBOLURILOR	SZIMBÓLUMOK JELENTÉSE	ОБЯСНЕНИЕ НА СИМВОЛИТЕ	SIMBOLIŲ PAAIŠKINIMAS
Držite ruke i noge dalje od pokretnih dijelova pile	Țineți mâinile și picioarele departe de piesele mobile ale ferăstrăului	Tartsa távol kezét és lábát a mozgó fűrészrészeiktől	Дръжте ръцете и краката си далеч от движещи се части на триона	Rankas ir kojas laikykite toliau nuo judančių pjūklų dalių
Opasnost od ozljeda, zbog oštrih oštrica	Risc de rănire, din cauza lamelor ascuțite	Sérülésveszély az éles pengék miatt	Риск от нараняване поради остри остриета	Sužalojimo pavojus dėl aštrių ašmenų
Uklonite jedinicu iz električnog napajanja prije čišćenja, podešavanja ili održavanja	Scoateți unitatea de alimentare electrică înainte de curățare, reglare sau întreținere	Tisztítás, beállítás vagy karbantartás előtt távolítsa el az egységet az elektromos hálózatról	Издадете уреда от електрическото храняване преди почистване, регулиране или поддръжка	Prieš valydami, reguliuodami ar prižiūredami, išimkite įrenginį iš elektros tiekimo
Redovito provjeravajte je li kabel za napajanje oštećen. Odmah izvucite utikač iz napajanja ako je kabel oštećen ili prerezan	Inspectați în mod regulat cablul de alimentare să nu prezinte deteriorări. Scoateți imediat ștecherul din priză de rețea, în cazul în care cablul este deteriorat sau tăiat	Rendszeresen ellenőrizze a tápkábelt, hogy nem sérült-e. Azonnal húzza ki a dugót a konnektorból, ha a kábel megsérült vagy elvágódott	Редовно проверявайте храняващия кабел за повреди. Незабавно изключвайте щепсела от мрежата, ако кабелът е повреден или срязан	Reguliariai tikrinkite maitinimo laidą, ar nėra pažeidimų. Nedelsdami nuimkite kištuką nuo elektros tinklo, jei kabelis pažeistas arba supjaustytas
Rizik od oštećenja. Držite ljude, životinje ili obližnje imanje na udaljenosti od najmanje 15m	Risc de deteriorare. Țineți oamenii, animalele sau bunurile din apropiere la cel puțin 15m distanță	Károsodás veszélye. Tartsa az embereket, állatokat vagy a közeli ingatlant legalább 15m távolságra	Риск от повреда. Дръжте хора, животни или близки имоти на най-малко 15 метра разстояние	Žalos rizika. Laikykite žmones, gyvūnus ar netoliese esantį turting bent už 15 m atstumą
Rizik od strujnog udara	Risc de electrocutare	Áramütés veszélye	Опасност от токов удар	Elektros smūgio rizika
Dvostruka izolacija	Izolație dublă	Dupla szigetelés	Двойна изолация	Dviguba izoliacija
Važno, opasnost ili upozorenje	Important, pericol sau avertisment	Fontos, veszély, figyelmeztetés vagy óvatosság	Важно, опасност или Предупреждение	Svarbu, pavojus, įspėjimas ar atsargumas
U skladu s primjenjivim sigurnosnim direktivama i relativnim standardima	Respectă directivele de siguranță aplicabile și standardele aferente	Megfelel a vonatkozó biztonsági irányelveknek és a vonatkozó szabványoknak	Съответства на приложимите директиви за безопасност и съответните стандарти	Atitinka taikomas saugos direktyvas ir santykinius standartus
Mora se reciklirati i uvijek zbrinuti u skladu s važećim direktivama	Trebuie reciclat și trebuie întotdeauna eliminat în conformitate cu directivele aplicabile	Újrahasznosítani kell, és mindig a vonatkozó irányelveknek megfelelően kell ártalmatlanítani	Трябва да се рециклира и винаги да се изхвърля в съответствие с приложимите директиви	Turi būti perdirbtas ir visada turi būti šalinamas pagal taikomas direktyvas

ENGLISH

GENERAL POWER TOOL

SAFETY WARNINGS

WARNING! Read all safety warnings and all instructions. Failure to follow the warnings and instructions may result in electric shock, fire and/or serious injury.

Save all warnings and instructions for future reference. Safety notes and instructions in the relevant user manual of the multitool-attachment intended for use must also be observed.

WORK AREA

- ▶ Keep work area clean and well lit. Cluttered or dark areas invite accidents.
- ▶ Do not operate power tools in explosive atmospheres, such as in the presence of flammable liquids, gases or dust. Power tools create sparks which may ignite the dust or fumes.
- ▶ Keep children and bystanders away while operating a power tool. Distractions can cause you to lose control.

ELECTRICAL SAFETY

- ▶ Power tool plugs must match the outlet. Never modify the plug in any way. Do not use any adapter plugs with earthed (grounded) power tools. Unmodified plugs and matching outlets will reduce risk of electric shock.
- ▶ Avoid body contact with earthed or grounded surfaces, such as pipes, radiators, ranges and refrigerators. There is an increased risk of electric shock if your body is earthed or grounded.
- ▶ Do not expose power tools to rain or wet conditions. Water entering a power tool will increase the risk of electric shock.
- ▶ Do not abuse the cord. Never use the cord for carrying, pulling or unplugging the power tool. Keep cord away from heat, oil, sharp edges and moving parts. Damaged or entangled cords increase the risk of electric shock.
- ▶ When operating a power tool outdoors, use an extension cord suitable for outdoor use. Use of a cord suitable for outdoor use reduces the risk of electric shock.
- ▶ If operating a power tool in a damp location is unavoidable, use a residual current device (RCD) protected supply. Use of an RCD reduces the risk of electric shock.

PERSONAL SAFETY

- ▶ Stay alert, watch what you are doing and use common sense when operating a power tool. Do not use a power tool while you are tired or under the influence of drugs, alcohol or medication. A moment of inattention while operating power tools may result in serious personal injury.
- ▶ Use personal protective equipment. Always wear eye protection. Protective equipment such as dust mask, non-skid safety shoes, hard hat, or hearing protection used for appropriate condi-

tions will reduce personal injuries.

- ▶ Prevent unintentional starting. Ensure the switch is in the off-position before connecting to power source and/or battery pack, picking up or carrying the tool. Carrying power tools with your finger on the switch or energizing power tools that have the switch on invites accidents.
- ▶ Remove any adjusting key or wrench before turning the power tool on. A wrench or a key left attached to a rotating part of the power tool may result in personal injury.
- ▶ Do not overreach. Keep proper footing and balance at all times. This enables better control of the power tool in unexpected situations.
- ▶ Dress properly. Do not wear loose clothing or jewelry. Keep your hair, clothing and gloves away from moving parts. Loose clothes, jewelry or long hair can be caught in moving parts.

POWER TOOL USE AND CARE

- ▶ Do not force the power tool. Use the correct power tool for your application. The correct power tool will do the job better and safer at the rate for which it was designed.
- ▶ Do not use the power tool if the switch does not turn it on and off. Any power tool that cannot be controlled with the switch is dangerous and must be repaired.
- ▶ Disconnect the plug from the power source from the power tool before making any adjustments, changing accessories, or storing power tools. Such preventive safety measures reduce the risk of starting the power tool accidentally.
- ▶ Store idle power tools out of the reach of children and do not allow persons unfamiliar with the power tool or these instructions to operate the power tool. Power tools are dangerous in the hands of untrained users.
- ▶ Maintain power tools. Check for misalignment or binding of moving parts, breakage of parts and any other condition that may affect the power tool's operation. If damaged, have the power tool repaired before use. Many accidents are caused by poorly maintained power tools.
- ▶ Keep cutting tools sharp and clean. Properly maintained cutting tools with sharp cutting edges are less likely to bind and are easier to control.
- ▶ Use the power tool, accessories and tool bits etc. in accordance with these instructions, taking into account the working conditions and the work to be performed. Use of the power tool for operations different from those intended could result in a hazardous situation.

SERVICE

Have your power tool serviced by a qualified repair person using only identical replacement parts. This will ensure that the safety of the power tool is maintained.

ADDITIONAL SAFETY WARNINGS

- ▶ This machine is not intended for use by persons (including children) with reduced physical, sensory

or mental capabilities, or lack of experience and knowledge, unless they have been given supervision or instruction concerning use of the machine by a person responsible for their safety. Children should be supervised to ensure that they do not play with the machine.

- ▶ Never allow children or people unfamiliar with these instructions to use the tool. Local regulations may restrict the age of the operator. When not in use, store the tool out of reach of children.
- ▶ Before use check the supply and extension cord for signs of damage or ageing. If the cord becomes damaged during use, disconnect the cord from the supply immediately. **DO NOT TOUCH THE CORD BEFORE DISCONNECTING THE SUPPLY.** Do not use the garden product if the cord is damaged or worn.
- ▶ If the supply cord is damaged, it must be replaced by the manufacturer, its service agent or similarly qualified persons in order to avoid a hazard.
- ▶ Keep extension cords away from cutting elements.
- ▶ Before using the machine and after impact, check for signs of wear or damage and repair if necessary.
- ▶ Never operate the product when you are tired, ill or under the influence of alcohol, drugs or medicine.
- ▶ The operator or user is responsible for accidents or hazards occurring to other people or their property.
- ▶ Work only in daylight or in good artificial light.
- ▶ Switch off and remove the plug from the socket:
- ▶ Whenever you leave the machine unattended for any period.
- ▶ If the cable is tangled.
- ▶ Before removing the trimmer attachment.
- ▶ This tool must only be used with approved tool attachments.
- ▶ The extension pole intended for use with the power unit and the Pole Pruning attachment and Hedge-cutter attachment only.
- ▶ The extension pole must not be used with other attachments.
- ▶ It is only permitted to use one extension pole per attachment.
- ▶ After use, disconnect the machine from the mains and check for damage.
- ▶ Store the machine in a secure, dry place out of the reach of children. Do not place other objects on top of the machine.

HEDGE TRIMMER SAFETY WARNINGS (43 288)

- ▶ Keep all parts of the body away from the cutter blade. Do not remove cut material nor hold material to be cut when blades are moving. Make sure the tool is switched off and unplugged when clearing jammed material. A moment of inattention while operating the hedge trimmer may result in serious personal injury.
- ▶ Carry the hedge trimmer by the handle with the cutter blade stopped. When transporting or storing the hedge trimmer always fit the cutting

device cover. Proper handling of the hedge trimmer will reduce possible personal injury from the cutter blades.

- ▶ Hold the power tool by insulated gripping surfaces only, because the cutter blade may contact hidden wiring or its own cord. Cutter blades contacting a "live" wire may make exposed metal parts of the power tool "live" and could give the operator an electric shock.
- ▶ Keep cable away from cutting area. During operation the cable may be hidden in shrubs and can be accidentally cut by the blade.

ADDITIONAL SAFETY WARNINGS (HEDGE TRIMMER)

- ▶ Never grasp the blade of the hedge-cutter.
- ▶ Never cut a hedge while people, especially children or pets, are nearby.
- ▶ Do not operate the hedge-cutter when barefoot or wearing open sandals, always wear substantial footwear and long trousers. The use of sturdy gloves, non-skid footwear and safety glasses is recommended. Do not wear loose clothing or jewelry which can be caught in moving parts.
- ▶ Thoroughly inspect the area where the hedge-cutter is to be used and remove all wires and other foreign objects.
- ▶ Prior to operation, check cutter blades, blade bolts and cutter assembly for wear or damage. Do not operate with a damaged or excessively worn cutting device.
- ▶ Know how to stop the hedge-cutter quickly in an emergency.
- ▶ Before operation check the safe double locking function of the blade swivel mechanism. The blade can suddenly fold down, if unlocked and comes into contact with a branch.
- ▶ Cut a hedge only in daylight or in good artificial light.
- ▶ Never operate the hedge-cutter with defective guards or without the guard in place.
- ▶ Always ensure all handles and guards supplied are fitted when using the hedge-cutter. Never attempt to use an incomplete hedge-cutter or one with an unauthorized modification.
- ▶ Never hold the hedge-cutter by the guard.
- ▶ While operating the hedge-cutter always be sure of a safe and secure operating position at all times, especially when using steps or a ladder.
- ▶ Always be aware of your surroundings and stay alert for possible hazards that you may not hear whilst operating the hedge-cutter.
- ▶ Remove the plug from the socket:
- ▶ Before checking, clearing a blockage or working on the hedge-cutter.
- ▶ After striking a foreign object, inspect the hedge-cutter for damage and make repairs as necessary.
- ▶ If the hedge-cutter starts to vibrate abnormally check immediately.
- ▶ The hedge-cutter should be stored in a dry, high or locked up place out of the reach of children.

POLE PRUNER SAFETY WARNINGS (43 289)

- ▶ Prolonged use of a power tool (or other machines) exposing the operator to vibrations may produce white finger disease (Raynaud's phenomenon) or carpal tunnel syndrome. These conditions reduce the hand's ability to feel and regulate temperature, produce numbness and burning sensations and may cause nerve and circulation damage and tissue necrosis. All factors which contribute to white finger disease are not known, but cold weather, smoking and diseases or physical conditions that affect blood vessels and blood transport, as well as high vibration levels and long periods of exposure to vibration are mentioned as factors in the development of white finger disease. In order to reduce the risk of white finger disease and carpal tunnel syndrome, please note the following:
 - ▶ Wear gloves and keep hands warm
 - ▶ Maintain a firm grip at all times, but do not squeeze the handles with constant, excessive pressure
 - ▶ Take frequent breaks
 - ▶ All of the above mentioned precautions do not guarantee that you will not sustain white finger disease or carpal tunnel syndrome. Therefore, continual and regular users should closely monitor the condition of their hands and fingers. If any of the above symptoms appear, seek medical advice immediately.
 - ▶ Adjust the carrying strap to your body height for safe and easy handling.
 - ▶ Add chain saw oil (preferably biodegradable) until tank/reservoir is full.
 - ▶ **ALWAYS WEAR SUITABLE CLOTHING:** In addition to required safety equipment, it is advisable to wear suitable clothing (long sleeve shirt and trousers) when using this tool.
 - ▶ Keep all parts of the body away from the saw chain. Do not remove cut material nor hold material to be cut when blades are moving. Make sure the tool is switched off and unplugged when clearing jammed material. A moment of inattention while operating the pole pruner may result in serious personal injury.
 - ▶ Hold the power tool by insulated gripping surfaces only, because the saw chain may contact hidden wiring or its own cord. Saw chains contacting a "live" wire may make exposed metal parts of the power tool "live" and could give the operator an electric shock.
 - ▶ Maintain a firm grip, with thumbs and fingers encircling the pole pruner handles, with both hands on the pole pruner and position your body and arm to allow you to resist kickback forces. Kickback forces can be controlled by the operator, if proper precautions are taken. Do not let go of the pole pruner.
 - ▶ Do not operate a pole pruner in a tree. Operation of a pole pruner while up in a tree may result in personal injury.
 - ▶ Always keep proper footing and operate the pruner only, when standing on fixed, secure and level surface. Slippery or unstable surfaces such as ladders may cause a loss of balance or control of the pruner.
- ▶ When cutting a branch be alert for kickback. When the branch is broached it can bend down and jam the saw chain.
- ▶ Carry the pole pruner switched off, by the front handle, the blade pointing forward. When transporting or storing always fit the guide bar cover. Proper handling of the pole pruner will reduce the likelihood of accidental contact with the moving saw chain.
- ▶ Follow instructions for lubricating, chain tensioning and changing accessories. Improperly tensioned or lubricated chain may either break or increase the chance for kickback.
- ▶ Keep handles dry, clean, and free from oil and grease. Greasy, oily handles are slippery causing loss of control.
- ▶ Cut wood only. Don't use pole pruner for purposes not intended. For example: do not use pole pruner for cutting plastic, masonry or non-wood building materials. Use of the pole pruner for operations different than intended could result in a hazardous situation.
 - ▶ Causes and operator prevention of kickback:
 - ▶ Kickback may occur when the nose or tip of the guide bar touches an object, or when the wood closes in and pinches the saw chain in the cut.
 - ▶ Tip contact in some cases may cause a sudden reverse reaction, kicking the guide bar up and back towards the operator.
 - ▶ Pinching the saw chain along the top of the guide bar may push the guide bar rapidly back towards the operator.
 - ▶ Either of these reactions may cause you to lose control of the pole pruner which could result in serious personal injury. As a pole pruner user, you should take several steps to keep your cutting jobs free from accident or injury.
 - ▶ Kickback is the result of tool misuse and/or incorrect operating procedures or conditions and can be avoided by taking proper precautions as given below:
 - ▶ Only use replacement bars and chains specified by the manufacturer. Incorrect replacement bars and chains may cause chain breakage and/or kickback.
 - ▶ Follow the manufacturer's sharpening and maintenance instructions for the saw chain. Decreasing the depth gauge height can lead to increased kickback.
 - ▶ When working with the machine, always hold it firmly with both hands and provide for a secure stance. The garden tool is guided more secure with both hands.
 - ▶ Always wait until the machine has come to a complete stop before placing it down. The saw chain can jam and lead to loss of control over the garden tool.
 - ▶ Switch off and disconnect the pole pruner when changing the working position, when laying down or during transport.
 - ▶ A cut branch can lead to personal injury by falling

on you or springing back from the ground. Cut longer branches in sections.

- ▶ Hold bar against branch firmly, do not apply large force - allow the pruner to cut through at its natural rate.
- ▶ EPHT 1000 PLUS power unit is fitted with an over-current protection device. Excessive pressure applied to the pruner chain and bar in use can cause the protection device to operate.
- ▶ Reduce force before the branch is completely cut off. You can get injured, when losing balance and control of the pruner.
- ▶ Work in steps on thick branches: cut ¼ from below; cut off from top further outside; cut off the stump at the stem.

GRASS TRIMMER SAFETY WARNINGS (43 290)

- ▶ For assembly of tool follow illustrations, for disassembly reverse the assembly procedure.
- ▶ Remove blade cover before use.
- ▶ Do not cut walls.
- ▶ The user is responsible for accidents or hazards occurring to other people or their property.
- ▶ Do not operate the machine when barefoot or wearing open sandals, always wear substantial footwear and long trousers.
- ▶ Thoroughly inspect the area where the machine is to be used and remove all stones, sticks, wires, bones and other foreign objects.
- ▶ Do not operate in areas where live cables may be present.
- ▶ Before using, always visually inspect to see that the blade or blade nut are not worn or damaged. Replace worn or damaged blade and nut in sets to preserve balance.
- ▶ Work only in daylight or in good artificial light.
- ▶ Avoid operating the machine in bad weather conditions especially when there is a risk of lightning.
- ▶ For your safety, please take care whilst operating the machine in wet grass/brush.
- ▶ Walk, never run and stay in a stable position.
- ▶ Keep firm footing and balance. Do not overreach.
- ▶ Always wear ear and eye protection when operating the machine.
- ▶ Never operate the machine with missing or broken guards or shields or without guards or shields in position.
- ▶ Always check for signs of wear or damage before and after use.
- ▶ If a fault occurs consult troubleshooting section.
- ▶ If an accident occurs, unplug machine from mains supply before attending to the accident.
- ▶ Never operate the product when you are tired, ill or under the influence of alcohol, drugs or medicine.
- ▶ Working on banks can be dangerous.
- ▶ Do not work on excessively steep slopes.
- ▶ Always be sure of your footing on slopes or wet grass.
- ▶ Work across the face of slopes - never up and down.
- ▶ Exercise extreme caution when changing direction on slopes.

- ▶ Keep hands and feet away from the cutting means at all times, especially when switching on the motor.
- ▶ Switch off when transporting the machine to and from the area to be worked on.
- ▶ Switch off and remove the plug from the socket:
- ▶ Whenever you leave the machine unattended for any period,
 - ▶ Before clearing a blockage,
 - ▶ Before replacing the cutting head,
 - ▶ Before checking, cleaning or working on the machine,
- ▶ After striking a foreign object. Inspect the machine for damage and make repairs as necessary,
- ▶ If the machine starts to vibrate abnormally (check immediately).
- ▶ Wait until the cutting blade has completely stopped before touching it. The head continues to rotate after the machine is switched off, the cutting system can cause injury/damage.
- ▶ Do not modify this product. Unauthorized modifications may impair the safety of your product and may result in increased noise and vibration.
- ▶ Prolonged use of a power tool (or other machines) exposing the operator to vibrations may produce white finger disease (Raynaud's phenomenon) or carpal tunnel syndrome.
- ▶ These conditions reduce the hand's ability to feel and regulate temperature, produce numbness and burning sensations and may cause nerve and circulation damage and tissue necrosis.
- ▶ Contact your doctor if you experience symptoms of overexposure to vibration. These symptoms include numbness, loss of feeling, tingling, pricking, pain, loss of strength, changes in skin colour or condition. These symptoms normally appear in the fingers, hands or wrists.
- ▶ Always use the tool for correct applications. Ensure only dedicated front and rear handles are used to hold the tool and if necessary restrict working time.

ELECTRICAL SAFETY

WARNING! Switch off, remove plug from mains before adjusting, cleaning or if cable is cut, damaged or entangled.

Your machine is double insulated for safety and requires no earth connection. The operating voltage is 230 V AC, 50 Hz (for non-EU countries 220 V). Only use approved extension cables.

It is recommended for increased electrical safety to use a Residual Current Device (RCD) with a tripping current of not more than 30mA. Always check your RCD every time you use it.

WARNING: For your safety, it is required that the plug attached to the machine is connected with the extension cord. The coupling of the extension cord must be protected against splash water, be made of rubber or coated with rubber. The extension cord must be used with a cable strain relief. The connection lead must be inspected for signs of damage at regular intervals and may only be used

if in perfect condition.

If the supply cord is damaged, it must be replaced by an authorized service.

PRODUCT SPECIFICATIONS

FUNCTION DESCRIPTION

The electric power tools is supported with the power of an electric motor. The device is insulated for safety reasons and does not require grounding. This power unit is only suitable for FF Group Multi-tool attachments and intended for private gardening.

EPHT 1000 PLUS: The machine is intended for cutting and trimming hedges and bushes in domestic use.

SPGT 350 - SPBC 230: The machine is intended for cutting of grass, light and heavy vegetation, brambles and bushes in domestic and hobby gardens.

SPS 250: The pole pruner is intended for cutting trees and shrubs in private use. The pole pruner may not be used for felling trees.

TECHNICAL DATA		
GARDEN MULTI TOOL		
Article Number	43 288	
Input voltage rating	V	230-240
	Hz	50
Rated power input	W	1.000
No load speed	min ⁻¹	1.000
Degree of protection	IP20	
Weight	kg	2,7
POLE HEDGE TRIMMER		
Model	EPHT 1000 PLUS	
Cutting length	cm	41
Tooth gap	mm	20
Weight	kg	2,5
POLE PRUNER ATTACHMENT		
Article Number	43 289	
Model	SPS 250	
Chain speed V_0 max	m/s	13
Length of the chain bar	cm	25
Oil tank	ml	120
Guide bar	25cm	
Saw chain	3/8" - 1,3mm	
Weight	kg	1,6

GRASS TRIMMER ATTACHMENT

Article Number	43 290	
Model	SPGT 350	
Cutting diameter	cm	35
Cutting line thickness	Ømm	3,2
Line length	m	6,9
Weight	kg	1,8

BRUSH CUTTER ATTACHMENT

Model	SPBC 230	
Cutting diameter	cm	23
Weight	kg	0,24

Sound emission values determined according to EN 60745-1

Typically the A-weighted noise levels of the product are:

43 288 / 43 290

Sound pressure level	dB(A)	89,5
Sound power level	dB(A)	94,4
Guaranteed sound power level	dB(A)	96
Uncertainty K	dB	2,3

43 289

Sound pressure level	dB(A)	89,5
Sound power level	dB(A)	102,7
Guaranteed sound power level	dB(A)	107
Uncertainty K	dB	3

Vibration total values a_h (triax vector sum) and uncertainty K determined according to EN 60745-1

Vibration level max:

$a_{h,HD}$	m/s ²	7,749
K	m/s ²	1,5

IDENTIFICATION

1. Power take off lock
2. Front handle
3. Harness attachment point
4. Trigger release lever
5. Cable retainer
6. Power cable
7. Trigger lever
8. Harness strap
9. Reaction bar
10. Power take off

11. Power take off connection point
12. Shaft
13. Spiked bumper
14. Oil reservoir cap
15. Oil reservoir
16. Bar guard
17. Chain tension adjustment screw
18. Chain
19. Guide bar
20. Drive sprocket cover
21. Oil flow adjustment screw
22. Angle adjustment locking bolt
23. Angle adjustment lever
24. Adjustment handle
25. Gearbox
26. Blade
27. Blade guard
28. Shaft
29. Cutting attachment guard
30. Brush cutting blade
31. Spool assembly
 - i. Spool housing
 - ii. Spool insert
 - iii. Spool nut
32. Nylon cutting filament
33. Cutting filament trimming blade

ENVIRONMENTAL PROTECTION

Recycle raw materials instead of disposing as waste. Machine, accessories and packaging should be sorted for environment - friendly recycling. The plastic components are labeled for categorized recycling.

WARRANTY

This product is warranted in accordance with the legal/country specific regulations, effective from the date of purchase by the first user. Damage attributable to normal wear and tear, overload or improper handling will be excluded from the guarantee. In case of a claim, please send the machine, completely assembled, to your dealer or the service Centre for electric power tools.

FRANÇAIS

AVERTISSEMENTS DE SÉCURITÉ GÉNÉRAUX POUR L'OUTIL

AVERTISSEMENT! Lire tous les avertissements de sécurité et toutes les instructions.

Ne pas suivre les avertissements et instructions peut donner lieu à un choc électrique, un incendie et/ou une blessure sérieuse.

Conserver tous les avertissements et toutes les instructions pour pouvoir s'y reporter ultérieurement.

Observez également les avertissements de sécurité et les instructions se trouvant dans la notice de l'adaptateur multitoole que vous voulez utiliser.

SÉCURITÉ DE LA ZONE DE TRAVAIL

- ▶ **Conserver la zone de travail propre et bien éclairée.** Les zones en désordre ou sombres sont propices aux accidents.
- ▶ **Ne pas faire fonctionner les outils électriques en atmosphère explosive, par exemple en présence de liquides inflammables, de gaz ou de poussières.** Les outils électriques produisent des étincelles qui peuvent enflammer les poussières ou les fumées.
- ▶ **Maintenir les enfants et les personnes présentes à l'écart pendant l'utilisation de l'outil.** Les distractions peuvent vous faire perdre le contrôle de l'outil.

SÉCURITÉ ÉLECTRIQUE

- ▶ **Il faut que les fiches de l'outil électrique soient adaptées au socle. Ne jamais modifier la fiche de quelque façon que ce soit. Ne pas utiliser d'adaptateurs avec des outils à branchement de terre.** Des fiches non modifiées et des socles adaptés réduiront le risque de choc électrique.
- ▶ **Éviter tout contact du corps avec des surfaces reliées à la terre telles que les tuyaux, les radiateurs, les cuisinières et les réfrigérateurs.** Il existe un risque accru de choc électrique si votre corps est relié à la terre.
- ▶ **Ne pas exposer les outils à la pluie ou à des conditions humides.** La pénétration d'eau à l'intérieur d'un outil augmentera le risque de choc électrique.
- ▶ **Ne pas maltraiter le cordon. Ne jamais utiliser le cordon pour porter, tirer ou débrancher l'outil. Maintenir le cordon à l'écart de la chaleur, du lubrifiant, des arêtes ou des parties en mouvement.** Les cordons endommagés ou emmêlés augmentent le risque de choc électrique.
- ▶ **Lorsqu'on utilise un outil à l'extérieur, utiliser un prolongateur adapté à l'utilisation extérieure.** L'utilisation d'un cordon adapté à l'utilisation extérieure réduit le risque de choc électrique.
- ▶ **Si l'usage d'un outil dans un emplacement humide est inévitable, utiliser une alimentation protégée par un dispositif à courant différentiel résiduel (RCD).** L'usage d'un RCD réduit le

risque de choc électrique.

SÉCURITÉ DES PERSONNES

- ▶ **Rester vigilant, regarder ce que vous êtes en train de faire et faire preuve de bon sens dans l'utilisation de l'outil. Ne pas utiliser un outil lorsque vous êtes fatigué ou sous l'emprise de drogues, d'alcool ou de médicaments.** Un moment d'inattention en cours d'utilisation d'un outil peut entraîner des blessures graves des personnes.
- ▶ **Utiliser un équipement de sécurité. Toujours porter une protection pour les yeux.** Les équipements de sécurité tels que les masques contre les poussières, les chaussures de sécurité antidérapantes, les casques ou les protections acoustiques utilisés pour les conditions appropriées réduiront les blessures des personnes.
- ▶ **Éviter tout démarrage intempestif. S'assurer que l'interrupteur est en position arrêté avant de brancher l'outil au secteur et/ou au bloc de batteries, de le ramasser ou de le porter.** Porter les outils en ayant le doigt sur l'interrupteur ou brancher des outils dont l'interrupteur est en position marche est source d'accidents.
- ▶ **Retirer toute clé de réglage avant de mettre l'outil en marche.** Une clé laissée fixée sur une partie tournante de l'outil peut donner lieu à des blessures de personnes.
- ▶ **Ne pas se précipiter. Garder une position et un équilibre adaptés à tout moment.** Cela permet un meilleur contrôle de l'outil dans des situations inattendues.
- ▶ **S'habiller de manière adaptée. Ne pas porter de vêtements amples ou de bijoux. Garder les cheveux, les vêtements et les gants à distance des parties en mouvement.** Des vêtements amples, des bijoux ou les cheveux longs peuvent être pris dans des parties en mouvement.

UTILISATION ET ENTRETIEN DE L'OUTIL

- ▶ **Ne pas forcer l'outil. Utiliser l'outil adapté à votre application.** L'outil adapté réalisera mieux le travail et de manière plus sûre au régime pour lequel il a été construit.
- ▶ **Ne pas utiliser l'outil si l'interrupteur ne permet pas de passer de l'état de marche à arrêté et vice versa.** Tout outil qui ne peut pas être commandé par l'interrupteur est dangereux et il faut le faire réparer.
- ▶ **Débrancher la fiche de la source d'alimentation en courant de l'outil avant tout réglage, changement d'accessoires ou avant de ranger l'outil.** De telles mesures de sécurité préventives réduisent le risque de démarrage accidentel de l'outil.
- ▶ **Conservé les outils à l'arrêt hors de la portée des enfants et ne pas permettre à des personnes ne connaissant pas l'outil ou les présentes instructions de le faire fonctionner.** Les outils sont dangereux entre les mains d'utilisateurs novices.
- ▶ **Observer la maintenance de l'outil. Vérifier**

qu'il n'y a pas de mauvais alignement ou de blocage des parties mobiles, des pièces cassées ou toute autre condition pouvant affecter le fonctionnement de l'outil. En cas de dommages, faire réparer l'outil avant de l'utiliser. De nombreux accidents sont dus à des outils mal entretenus.

- ▶ **Garder affûtés et propres les outils permettant de couper.** Des outils destinés à couper correctement entretenus avec des pièces coupantes tranchantes sont moins susceptibles de bloquer et sont plus faciles à contrôler.
- ▶ **Utiliser l'outil, les accessoires et les lames etc., conformément à ces instructions, en tenant compte des conditions de travail et du travail à réaliser.** L'utilisation de l'outil pour des opérations différentes de celles prévues pourrait donner lieu à des situations dangereuses.

MAINTENANCE ET ENTRETIEN

Faire entretenir l'outil par un réparateur qualifié utilisant uniquement des pièces de rechange identiques. Cela assurera que la sécurité de l'outil est maintenue.

AVERTISSEMENTS SUPPLÉMENTAIRES

- ▶ Cet outil de jardin doit être utilisé par des personnes disposant des capacités physiques adaptées et de l'expérience et/ou des connaissances nécessaires. Si tel n'était pas le cas ou en cas d'utilisation de cet outil par des enfants, cette utilisation ne sera possible que sous la surveillance d'une personne responsable de la sécurité des utilisateurs ou que ces derniers aient été instruits quant au maniement de l'outil. Dans le cas contraire, un risque de mauvaise utilisation et de blessures existe. Les enfants doivent être surveillés pour assurer qu'ils ne jouent pas avec l'outil de jardin.
- ▶ Ne permettez jamais à des enfants ou à des personnes qui n'ont pas pris connaissance de ces instructions d'utiliser cet outil de jardin. Il se peut que des dispositions locales fixent l'âge minimum de l'utilisateur. Gardez l'outil de jardin non utilisé hors de la portée des enfants.
- ▶ Avant d'utiliser l'outil, contrôlez le câble d'alimentation et la rallonge afin de détecter des dommages ou des signes d'usure. Retirez immédiatement la fiche de la prise de courant au cas où le câble aurait été endommagé lors du travail. **NE TOUCHEZ PAS LE CÂBLE AVANT QU'IL NE SOIT DEBRANCHE.** N'utilisez pas l'outil de jardin si le câble est endommagé ou usé.
- ▶ Dans le cas où un remplacement de la fiche de raccordement s'avérerait nécessaire, l'opération ne doit être effectuée que par le fabricant, par une station de Service Après-Vente agréée ou une personne qualifiée afin d'éviter tous risques liés à la sécurité.
- ▶ **Veillez à maintenir la rallonge éloignée de tout objet tranchant.**
- ▶ A la suite d'un choc et avant l'utilisation de l'outil, contrôlez les éventuels dommages ou l'usure et, le cas échéant, faites effectuer des réparations.

- ▶ Ne pas utiliser la machine lorsque vous êtes fatigué ou sous l'emprise de drogues, d'alcool ou de médicaments.
- ▶ L'opérateur ou l'utilisateur de la tondeuse est responsable des accidents et des dommages causés à autrui ou à ses biens.
- ▶ Ne travaillez que de jour ou sous un bon éclairage artificiel.
- ▶ Arrêtez l'outil de jardin et retirez la fiche de la prise de courant:
 - Lorsque l'outil de jardin est laissé sans surveillance.
 - Si le câble est emmêlé.
 - **Avant de retirer un accessoire.**
- ▶ L'outil de jardin ne doit être utilisé qu'avec des adaptateurs homologués.
- ▶ Le tube prolongateur n'est conçu que pour être utilisé entre l'unité d'entraînement et l'adaptateur élagueur et taille-haie.
- ▶ Le tube prolongateur ne doit pas être utilisé avec d'autres adaptateurs.
- ▶ N'utiliser qu'un seul tube prolongateur par adaptateur.
- ▶ Une fois le travail terminé, retirez la fiche et contrôlez l'outil de jardin pour détecter des dommages éventuels.
- ▶ Rangez l'outil de jardin dans un endroit sec et sûr, et hors de portée des enfants. Ne posez pas d'autres objets sur l'outil de jardin.

CONSIGNES DE SÉCURITÉ POUR TAILLE-HAIES (43 288)

- ▶ **N'approchez aucune partie du corps de la lame de coupe. N'enlevez pas le matériau coupé et ne tenez pas le matériau à couper lorsque les lames sont en rotation. Éteignez l'appareil et débranchez la fiche avant de retirer tout matériau coincé.** Un moment d'inattention en cours d'utilisation du taille-haies peut entraîner un accident corporel grave.
 - ▶ **Porter le taille-haies par la poignée, la lame de coupe étant à l'arrêt. Pendant le transport ou l'entreposage du taille-haies, toujours recouvrir le dispositif de coupe de son enveloppe de protection.** Une manipulation appropriée du taille-haies réduira l'éventualité d'un accident corporel provenant des lames de coupe.
 - ▶ **Tenir l'outil uniquement par les surfaces de préhension isolantes parce que l'accessoire coupant peut être en contact avec des conducteurs cachés ou avec son propre câble.** Le contact de l'accessoire coupant avec un fil sous tension peut également mettre sous tension les parties métalliques exposées de l'outil électrique et provoquer un choc électrique sur l'opérateur.
 - ▶ **Maintenir le câble éloigné de la zone de coupe.** Au cours du fonctionnement, le câble peut être caché dans des arbustes et être accidentellement coupé par la lame.
- ### AVERTISSEMENTS SUPPLÉMENTAIRES (TAILLE-HAIES)
- Ne jamais tenir le taille-haies par la barre porte-couteaux.
 - Ne jamais tailler des haies lorsque des personnes, en particulier des enfants, ou des animaux domestiques se trouvent à proximité.
 - Ne jamais faire fonctionner le taille-haies si on est pieds nus ou en sandalettes. Porter toujours des chaussures fermées et des pantalons longs. Il est recommandé de porter des gants de protection, des chaussures antidérapantes et des lunettes de protection. Ne pas porter de vêtements amples ni de bijoux pouvant être happés par des pièces en mouvement.
 - Inspecter soigneusement l'endroit à tailler et éliminer tout fil métallique et autres objets susceptibles de gêner le mouvement des lames.
 - Avant l'utilisation, toujours effectuer un contrôle visuel afin de constater si les lames, les vis des lames ou autres parties de l'ensemble de coupe sont usées ou endommagées. Ne jamais travailler avec des couteaux endommagés ou fortement usés.
 - Se familiariser avec le taille-haies afin de pouvoir l'arrêter rapidement en cas d'urgence.
 - Une fois l'angle de travail réglé, vérifiez que les deux leviers de réglage sont bien encliquetés. Si un levier reste ouvert, le deuxième blocage peut se détacher involontairement pendant le travail et la barre porte-lame peut se replier vers le bas.
 - Ne tailler les haies que de jour ou sous un bon éclairage artificiel.
 - Ne jamais utiliser le taille-haies lorsque les dispositifs de protection sont endommagés, ou que ceux-ci n'ont pas été montés.
 - Avant d'utiliser le taille-haies, s'assurer que toutes les poignées et tous les dispositifs de protection fournis avec l'appareil soient bien montés et qu'ils fonctionnent parfaitement. Ne jamais utiliser un taille-haies incomplet ni un sur lequel on a effectué des modifications non autorisées.
 - Ne jamais tenir le taille-haies sur le dispositif de protection.
 - Lors du travail avec le taille-haies, veiller à toujours garder une position stable et un bon équilibre, notamment lors du travail sur des marches ou sur des échelles.
 - Observer attentivement les alentours et faire très attention aux dangers pouvant surgir éventuellement et qui ne pourraient peut-être pas être entendus lors du travail.
 - Retirer la fiche de la prise de courant:
 - Avant d'effectuer un contrôle, d'éliminer un blocage ou d'effectuer des travaux sur le taille-haies.
 - Après avoir heurté un objet étranger. Vérifier si le taille-haies n'a pas été endommagé et le faire réparer si besoin est.
 - Lorsque le taille-haies est contrôlé à cause de vibrations anormales (contrôler immédiatement).

- ▶ Après utilisation, ranger le taille-haies dans un endroit sûr. Le taille-haies devrait être gardé dans un endroit sec et fermé, hors de portée des enfants.

AVERTISSEMENTS DE SÉCURITÉ POUR EXTENSION «ÉLAGUEUSE SUR PERCHE» (43 289)

- ▶ L'utilisation prolongée d'un outil électroportatif (ou d'autres machines) expose l'utilisateur à des vibrations qui pourraient éventuellement entraîner la maladie des doigts blancs (syndrome de Raynaud) ou le syndrome du canal carpien.
- ▶ De tels conditions affectent la capacité de la main à percevoir et à réguler la température, génèrent une sensation d'engourdissement et de brûlure et peuvent entraîner des troubles nerveux et vasculaires ainsi que des nécroses.
- ▶ Tous les facteurs qui contribuent à la maladie des doigts blancs ne sont pas encore connus: Les facteurs favorisant la maladie les plus connus sont, d'une part, un temps froide, le fait de fumer, les maladies antérieures ou les conditions physiques affectant le système vasculaire et la circulation du sang; et d'autre part, les fortes vibrations et les effets d'une exposition prolongée à des vibrations. Tenir compte des indications suivantes afin de réduire le risque de contracter la maladie des doigts blancs:
 - Porter des gants et tenir les mains au chaud
 - Veiller à toujours tenir l'appareil fermement, mais ne pas exercer constamment une pression sur les poignées
 - Faire des pauses fréquentes
 Toutes les mesures de précaution indiquées ci-dessus ne peuvent pas exclure le risque de contracter la maladie des doigts blancs ou le syndrome de canal carpien. Il est conseillé par une utilisation fréquente et prolongée de veiller à surveiller les mains et les doigts. Au cas où un des symptômes mentionnés ci-dessus se manifestait, consulter immédiatement un médecin.
- ▶ Ajustez la sangle à votre taille pour assurer un travail confortable et en toute sécurité.
- ▶ Remplissez le réservoir d'huile adhérente pour chaîne jusqu'à ce qu'il soit plein (de préférence, de l'huile biodégradable).
- ▶ PORTEZ DES VÊTEMENTS APPROPRIÉS: En plus des équipements de protection nécessaires, nous recommandons de porter des vêtements appropriés (chemise à manches longues et pantalons longs) pour travailler avec l'outil de jardin.
- ▶ **N'approchez aucune partie du corps de la chaîne lorsque la Extension «élagueuse sur perche» est en marche. Avant de mettre en marche la Extension «élagueuse sur perche», assurez-vous que la chaîne tourne librement et qu'elle n'est pas en contact avec des corps étrangers. Éteignez l'appareil et débranchez la fiche avant de retirer tout matériau coincé.** La moindre inattention pendant l'utilisation d'une Extension «élagueuse sur perche», et des objets pourraient s'accrocher à la chaîne augmentant ainsi les risques d'accident.
- ▶ **Tenir l'outil uniquement par les surfaces de pré-hension isolées car la scie à chaîne peut entrer en contact avec le câblage non apparent ou le propre cordon d'alimentation de l'outil.** Les chaînes de scie entrant en contact avec un fil «sous tension» peuvent mettre «sous tension» les parties métalliques exposées de l'outil électrique et provoquer un choc électrique sur l'opérateur.
- ▶ **Tenez la Extension «élagueuse sur perche» des deux mains, le pouce et les doigts entourant les poignées de la Extension «élagueuse sur perche». Veillez à bien placer votre corps et vos bras de sorte à pouvoir résister aux forces de rebond.** Les forces de rebond peuvent être maîtrisées par l'opérateur, si des précautions appropriées sont prises. Ne jamais lâcher la Extension «élagueuse sur perche».
- ▶ **Ne pas positionner la Extension «élagueuse sur perche» sur un arbre.** La mise en marche d'une Extension «élagueuse sur perche» use sur un arbre peut entraîner un accident corporel.
- ▶ **Veillez à toujours maintenir une position stable et ne faites fonctionner la Extension «élagueuse sur perche» si vous êtes bien positionné sur une surface fixe, sûre et plane.** Des surfaces glissantes ou instables telles qu'une échelle peuvent provoquer une perte d'équilibre ou de contrôle de la Extension «élagueuse sur perche» use.
- ▶ **Si vous coupez des branches, prévoyez un rebond de l'outil.** Une fois la branche partiellement coupée, elle peut se plier vers le bas et coincer la chaîne.
- ▶ **Tenez la Extension «élagueuse sur perche» éteinte par la poignée avant, la chaîne orientée vers l'avant. Veillez à toujours recouvrir l'appareil de son capot de protection lors du transport ou du stockage.** Utiliser la Extension «élagueuse sur perche» use avec précaution réduit le risque d'un contact involontaire avec la chaîne en rotation.
- ▶ **Suivre les instructions concernant les accessoires de lubrification, de tension et de changement de chaîne.** Une chaîne dont la tension et la lubrification sont incorrectes peut soit rompre soit accroître le risque de rebond.
- ▶ **Garder les poignées sèches, propres et dépourvues d'huile et de graisse.** Des poignées grasses, huileuses sont glissantes et provoquent ainsi une perte de contrôle.
- ▶ Couper uniquement du bois. Ne pas utiliser la Extension «élagueuse sur perche» à des fins pour lesquelles elle n'a pas été conçue. Exemple: N'utilisez jamais la Extension «élagueuse sur perche» pour scier des matières plastiques, murages ou des matériaux de construction qui ne sont pas en bois. Le fait d'utiliser la Extension «élagueuse sur perche» pour des opérations non-conformes à l'usage prévu peut provoquer des situations dangereuses.
- ▶ **Causes de rebonds et prévention par l'opérateur:**
 - Un rebond peut se produire lorsque le nez du

guide-chaîne touche un objet ou lorsque le bois se plie et que la chaîne de coupe se coince dans le bois.

- Un contact avec le nez du guide-chaîne peut, dans certains cas, provoquer un rebondissement soudain vers l'arrière lors duquel le guide-chaîne rebondit vers le haut et en direction de l'opérateur.
- Le coincement de la chaîne sur le bord supérieur du nez du guide-chaîne peut faire rebondir le guide-chaîne soudainement vers l'opérateur.
- Chacune de ces réactions peut entraîner une perte de contrôle de la Extension «élagueuse sur perche» et causer des blessures graves. En tant qu'utilisateur de la Extension «élagueuse sur perche», il convient de prendre différentes mesures pour prévenir tout risque d'accident ou de blessure lors de l'utilisation de l'appareil

Un rebond est le résultat d'un usage erroné ou incorrect de l'outil de jardin. Il peut être évité en prenant les précautions appropriées spécifiées ci-dessous:

- ▶ **N'utiliser que les guides et les chaînes de rechange spécifiés par le fabricant.** Des guides et chaînes de rechange incorrects peuvent provoquer une rupture de chaîne et/ou des rebonds.
- ▶ **Suivre les instructions du fabricant concernant l'affûtage et l'entretien de la scie à chaîne.** Une diminution du niveau du calibre de profondeur peut conduire à une augmentation de rebonds.
- ▶ **Maintenez toujours bien l'outil de jardin avec les deux mains et veillez à toujours prendre une position stable.** L'outil de jardin est guidé de manière plus sûre s'il est tenu avec les deux mains.
- ▶ **Attendez l'arrêt complet de l'outil de jardin avant de le ranger.** L'outil de travail risque de se coincer, ce qui entraîne une perte de contrôle de l'outil de jardin.
- ▶ Arrêtez la Extension «élagueuse sur perche» et débranchez la fiche avant de changer la position de travail, de ranger ou de transporter l'outil.
- ▶ Les branches découpées peuvent tomber sur vous ou rebondir du sol et vous blesser. Coupez les branches longues en plusieurs parties.
- ▶ Placez le guide-chaîne fermement sur la branche sans appliquer de force - faites fonctionner la scie à vitesse normale.
- ▶ L'EPHT 1000 PLUS est équipé d'un dispositif de protection contre la surcharge. Une pression excessive sur la chaîne ou la glissière pendant l'utilisation peut déclencher le dispositif de protection.
- ▶ Avant que la branche ne soit complètement coupée, poussez la légèrement vers le bas. Vous pouvez vous blesser si l'outil de jardin tombe soudainement par terre et que vous perdiez l'équilibre et le contrôle de la Extension «élagueuse sur perche».
- ▶ Pour les branches épaisses, travailler en étapes: faites la première entaille depuis le bas, près du tronc, d'une profondeur d'environ un quart du diamètre(1/4) de la branche effectuez la deuxième entaille un peu plus vers l'extérieur depuis le haut; sciez la souche directement à l'intérieur de la courbe du tronc.

CONSIGNES DE SÉCURITÉ POUR COUPE-BOR- DURES (43 290)

- ▶ Lors du montage de l'outil de jardin, respectez les illustrations; le démontage se fait dans l'ordre inverse.
- ▶ Avant l'utilisation, retirez la protection de la lame.
- ▶ N'utilisez pas l'outil de jardin pour découper des murs.
- ▶ L'opérateur ou l'utilisateur de la tondeuse est responsable des accidents et des dommages causés à autrui ou à ses biens.
- ▶ Ne faites jamais fonctionner l'outil de jardin si vous marchez pieds nus ou portez des sandales ouvertes. Portez toujours des chaussures fermées et des pantalons longs.
- ▶ Inspectez soigneusement la surface à travailler et éliminez pierres, bâtons, fils métalliques, os et autres objets étrangers.
- ▶ N'utilisez pas l'outil de jardin aux endroits où se trouvent des câbles de secteur.
- ▶ Avant de mettre l'outil en fonctionnement, contrôlez toujours si la lame ou l'écrou de lame sont usés ou endommagés. Remplacez les lames usées ou endommagées toujours en même temps que les écrous de lame pour éviter tout balourd.
- ▶ Ne travaillez que de jour ou sous un bon éclairage artificiel.
- ▶ Ne pas travailler avec l'outil de jardin dans des conditions météorologiques défavorables et plus particulièrement en cas d'approche d'orage.
- ▶ Soyez vigilant quand vous utilisez l'outil de jardin dans des herbes/arbustes humides.
- ▶ Veillez à toujours garder une position stable quand vous utilisez l'outil de jardin; marcher normalement, ne jamais courir.
- ▶ Veillez à toujours garder une position stable et un bon équilibre. Ne pas surestimer vos capacités.
- ▶ Portez une protection auditive et des lunettes de protection lorsque vous utilisez l'outil de jardin.
- ▶ N'utilisez jamais un outil de jardin dont les dispositifs de protection font défaut ou sont montés de manière incorrecte ou sont endommagés.
- ▶ Avant et après chaque utilisation, contrôlez l'outil de jardin pour détecter des usures ou dommages.
- ▶ Quand une erreur apparaît, suivez les instructions dans le chapitre dépannage.
- ▶ Dans le cas d'accident, déconnectez la machine du réseau avant de prendre d'autres mesures.
- ▶ Ne pas utiliser l'outil de jardin lorsque vous êtes fatigué ou sous l'emprise de drogues, d'alcool ou de médicaments.
- ▶ Travailler sur des talus peut être dangereux.
 - N'utilisez pas l'outil de jardin sur des pentes très abruptes.
 - Sur des pentes ou de l'herbe mouillée, faites attention à ne pas perdre l'équilibre.
 - Toujours utiliser l'outil de jardin perpendiculairement à la pente, jamais de haut en bas ou de bas en haut.
 - Faites très attention lors d'un changement de direction sur une pente.
- ▶ Tenez vos mains et pieds à l'écart de la lame, surtout lors du démarrage du moteur.

- ▶ Arrêtez l'outil de jardin pour le déplacer entre deux surfaces à tailler.
- ▶ Arrêtez l'outil de jardin et retirez la fiche de la prise de courant:
 - Lorsque l'outil de jardin est laissé sans surveillance,
 - Avant d'éliminer un engorgement,
 - Avant de changer le dispositif de coupe,
 - Pour contrôler, nettoyer ou effectuer des travaux sur l'outil de jardin,
 - Après avoir heurté un objet étranger. Vérifiez immédiatement que l'outil de jardin ne présente pas d'endommagements, et, si nécessaire, faites-le réparer,
 - Si l'outil de jardin commence à vibrer anormalement (vérifier immédiatement).
- ▶ Attendez l'arrêt total de la lame avant de la toucher. Après la mise hors tension de l'outil de jardin, la lame continue à tourner, pouvant provoquer ainsi des blessures.
- ▶ N'effectuez aucune modification sur l'outil de jardin. Des modifications non autorisées peuvent s'avérer préjudiciables à la sécurité de votre outil de jardin et conduiront à une augmentation des émissions de bruit et des vibrations.
- ▶ Lors d'une utilisation prolongée de l'outil de jardin (ou d'autres machines), l'utilisateur est exposé à des vibrations pouvant entraîner le syndrome de doigts morts (syndrome de Raynaud) ou le syndrome du canal carpien.
- ▶ Ils entravent la perception tactile et la régulation de température des mains; engourdissement et une sensation de brûlure jusqu'à des lésions nerveuses, des problèmes circulatoires et des névroses circulaires sont possibles.
- ▶ Consultez votre médecin si vous constatez des symptômes indiquant une exposition élevée aux vibrations. Ces symptômes comprennent engourdissement, perte de la perception tactile, démangeaisons, piqûres, faiblesse, changement de couleur de la peau ou de l'état de la peau. Ces symptômes apparaissent le plus souvent sur les doigts, mains ou poignets.
- ▶ Utilisez toujours l'outil de jardin avec l'embout approprié. Veillez à toujours tenir l'outil de jardin par la poignée avant et arrière et, si nécessaire, limitez votre durée de travail.

SÉCURITÉ ÉLECTRIQUE

Attention! Avant d'effectuer des travaux de maintenance ou de nettoyage, arrêter l'outil de jardin et débrancher la fiche de la prise de courant. Ceci vaut également lorsque le câble électrique est endommagé, coupé ou emmêlé.

Pour des raisons de sécurité, l'outil de jardin est équipé d'une double isolation et ne nécessite pas de prise de terre. La tension de fonctionnement est de 230 V CA, 50 Hz (pour les pays hors de l'Union européenne 220 V). N'utilisez qu'une rallonge électrique homologuée.

Pour plus de sécurité, il est recommandé d'utiliser un disjoncteur différentiel avec un courant de défaut de 30mA maximum. Avant

chaque utilisation de la machine, contrôlez ce disjoncteur différentiel.

ATTENTION: Pour votre propre sécurité, il est nécessaire que la fiche montée sur l'outil de jardin soit raccordée à la rallonge. Le dispositif de couplage de la rallonge doit être protégé des projections d'eau, être en caoutchouc ou être recouvert de caoutchouc. La rallonge doit être utilisée avec un serre-câble. Contrôlez régulièrement le câble d'alimentation afin de détecter des dommages éventuels. Il ne doit être utilisé que s'il est en bon état. Si le cordon d'alimentation est endommagé, il doit être remplacé par le service après-vente agréé.

SPÉCIFICATIONS DU PRODUIT

UTILISATION PRÉVUE

Les outils électriques sont supportés avec la puissance d'un moteur électrique. L'appareil est isolé pour des raisons de sécurité et ne nécessite pas de mise à la terre. Cette unité d'entraînement est conçue pour l'entraînement d'adaptateurs Multi-tool FF-GROUP; elle est appropriée pour les travaux de jardinage dans le domaine privé.

EPHT 1000 PLUS: L'outil de jardinage est conçu pour découper et tailler des haies et des buissons dans des jardins domestiques et de plaisance.

SPGT 350– SPBC 230: L'outil est conçu pour l'herbe, les buissons fins et épais, les arbustes et arbrisseaux dans les jardins de maison/jardins de loisirs.

SPS 250: La Extension «élagueuse sur perche» est conçue pour tailler les arbres et les arbustes dans le domaine privé. La Extension «élagueuse sur perche» ne doit pas être utilisée pour abattre des arbres.

SPÉCIFICATIONS TECHNIQUES

MULTI-OUTIL DE JARDIN

N° d' article	43 288	
Tension nominale	V	230-240
	Hz	50

Puissance nominale absorbée	W	1.000
-----------------------------	---	-------

Vitesse à vide	min ⁻¹	1.000
----------------	-------------------	-------

Degré de protection	IP20	
---------------------	------	--

Poids	kg	2,7
-------	----	-----

TAILLE-HAIE SUR PERCHE

Modèle	EPHT 1000 PLUS	
Longueur de coupe	cm	41
Écart entre les dents	mm	20

Poids	kg	2,5
EXTENSION ÉLAGUEUSE SUR PERCHE		
N° d' article	43 289	
Modèle	SPS 250	
Vitesse de la chaîne V_0 max	m/s	13
Longueur du guide-chaîne	cm	25
Réservoir d'huile	ml	120
Guide-chaîne 10"	25cm	
Chaîne pour la découpe 10"	3/8" - 1,3mm	
Poids	kg	1,6
EXTENSION COUPE-BORDURES		
N° d' article	43 290	
Modèle	SPGT 350	
Diamètre de la coupe	cm	35
Épaisseur du fil de coupe	Ømm	3,2
Longueur du fil	m	6,9
Poids	kg	1,8
EXTENSION DÉBROUSSAILLEUSE		
Modèle	SPBC 230	
Diamètre de la coupe	cm	23
Poids	kg	0,24
Valeurs d'émissions sonores déterminées selon la norme EN 60745-1		
Les mesures réelles (A) des niveaux sonores de l'appareil sont		
43 288 / 43 290		
Niveau de pression acoustique	dB(A)	89,5
Niveau d'intensité acoustique	dB(A)	94,4
Niveau de puissance sonore garantie	dB(A)	96
Incertitude K	dB	2,3
43 289		
Niveau de pression acoustique	dB(A)	89,5

Niveau d'intensité acoustique	dB(A)	102,7
Niveau de puissance sonore garantie	dB(A)	107
Incertitude K	dB	3
Valeurs totales des vibrations a_v (somme vectorielle des trois axes directionnels) et incertitude K relevées conformément à la norme EN 60745-1		
Niveau de vibration:		
$a_{h,HD}$	m/s^2	7,749
K	m/s^2	1,5

IDENTIFICATION

- Verrouillage du démarrage
- Poignée frontale
- Point d'attache du harnais
- Levier de libération de la gâchette
- Retenu du câble
- Fil d'alimentation
- Levier de la gâchette
- Sangle du harnais
- Barre de réaction
- Démarrage
- Point de connexion du démarrage
- Arbre
- Pare-chocs en pointe
- Bouchon du réservoir d'huile
- Réservoir d'huile
- Barre de protection
- Vis de réglage de tension de la chaîne
- Chaîne
- Guide-chaîne
- Protection du pignon d'entraînement
- Vis de réglage du débit d'huile
- Boulon de verrouillage du réglage de l'angle
- Levier pour le réglage de l'angle
- Réglage de l'angle
- Boîte de vitesses
- Lame
- Protection de scie
- Arbre
- Protection de l'accessoire de coupe
- Lame de coupe en brosse
- Bobine
 - Boîtier de la bobine
 - Insert de bobine
 - Ecrou de la bobine
- File de nylon coupant
- Lame pour couper le fil

PROTECTION ENVIRONNEMENTALE

Recycler les matières premières au lieu de les éliminer comme des déchets. L'outil, les accessoires et les emballages doivent être triés afin d'assurer un recyclage respectueux de l'environnement. Les composants en plastique sont étiquetés afin d'assurer un recyclage adéquate.

GARANTIE

Le produit est garanti conformément aux réglementations légales / nationales, à compter de la date d'achat par le premier utilisateur. Tout dommage attribuable à une usure normale, à une surcharge ou à une utilisation incorrecte de l'outil sera exclu de la garantie. En cas de réclamation, envoyer l'outil, intégralement assemblé, à votre revendeur ou à un Centre de réparation des outils électriques.

ITALIANO

AVVERTENZE GENERALI DI PERICOLO PER ELETTROUTENSILI

AVVERTENZE! Leggere tutte le indicazioni di sicurezza e le istruzioni operative. In caso di mancato rispetto delle indicazioni di sicurezza e delle istruzioni operative possono verificarsi scosse elettriche, incendi e/o lesioni gravi.

Conservare tutte le indicazioni di sicurezza e le istruzioni operative per ogni esigenza futura.

Osservare anche le indicazioni di sicurezza e le istruzioni operative riportate nelle istruzioni per l'uso dell'accessorio multitool che si intende utilizzare.

SICUREZZA DELLA POSTAZIONE DI LAVORO

- ▶ **Tenere la postazione di lavoro sempre pulita e ben illuminata.** Il disordine oppure zone della postazione di lavoro non illuminate possono essere causa di incidenti.
- ▶ **Evitare d'impiegare l'elettro utensile in ambienti soggetti al rischio di esplosioni nei quali si abbia presenza di liquidi, gas o polveri infiammabili.** Gli elettro utensili producono scintille che possono far infiammare la polvere o i gas.
- ▶ **Tenere lontani i bambini ed altre persone durante l'impiego dell'elettro utensile.** Eventuali distrazioni potranno comportare la perdita del controllo sull'elettro utensile.

SICUREZZA ELETTRICA

- ▶ **La spina di allacciamento alla rete dell'elettro utensile deve essere adatta alla presa. Evitare assolutamente di apportare modifiche alla spina. Non impiegare spine adattatrici assieme ad elettro utensili dotati di collegamento a terra.** Le spine non modificate e le prese adatte allo scopo riducono il rischio di scosse elettriche.
- ▶ **Evitare il contatto fisico con superfici collegate a terra, come tubi, riscaldamenti, cucine elettriche e frigoriferi.** Sussiste un maggior rischio di scosse elettriche nel momento in cui il corpo è messo a massa.
- ▶ **Custodire l'elettro utensile al riparo dalla pioggia o dall'umidità.** La penetrazione dell'acqua in un elettro utensile aumenta il rischio di una scossa elettrica.
- ▶ **Non usare il cavo per scopi diversi da quelli previsti ed, in particolare, non usarlo per trasportare o per appendere l'elettro utensile oppure per estrarre la spina dalla presa di corrente. Non avvicinare il cavo a fonti di calore, olio, spigoli taglienti e neppure a parti della macchina che siano in movimento.** I cavi danneggiati o aggrovigliati aumentano il rischio d'insorgenza di scosse elettriche.
- ▶ **Qualora si voglia usare l'elettro utensile all'aperto, impiegare solo ed esclusivamente cavi di prolunga che siano adatti per l'impiego all'esterno.** L'uso di un cavo di prolunga omologato per

l'impiego all'esterno riduce il rischio d'insorgenza di scosse elettriche.

- **Qualora non fosse possibile evitare di utilizzare l'elettrotensile in ambiente umido, utilizzare un interruttore di sicurezza.** L'uso di un interruttore di sicurezza riduce il rischio di una scossa elettrica.

SICUREZZA DELLE PERSONE

- **È importante concentrarsi su ciò che si sta facendo e maneggiare con giudizio l'elettrotensile durante le operazioni di lavoro. Non utilizzare mai l'elettrotensile in caso di stanchezza oppure quando ci si trovi sotto l'effetto di droghe, bevande alcoliche e medicinali.** Un attimo di distrazione durante l'uso dell'elettrotensile può essere causa di gravi incidenti.
- **Indossare sempre equipaggiamento protettivo individuale nonché occhiali protettivi.** Indossando abbigliamento di protezione personale come la maschera per polveri, scarpe di sicurezza che non scivolino, elmetto di protezione oppure protezione acustica a seconda del tipo e dell'applicazione dell'elettrotensile, si riduce il rischio di incidenti.
- **Evitare l'accensione involontaria dell'elettrotensile.** Prima di collegarlo alla rete di alimentazione elettrica e/o alla batteria ricaricabile, prima di prenderlo oppure prima di iniziare a trasportarlo, assicurarsi che l'elettrotensile sia spento. Tenendo il dito sopra l'interruttore mentre si trasporta l'elettrotensile oppure collegandolo all'alimentazione di corrente con l'interruttore inserito, si vengono a creare situazioni pericolose in cui possono verificarsi seri incidenti.
- **Prima di accendere l'elettrotensile togliere gli attrezzi di regolazione o la chiave inglese.** Un accessorio oppure una chiave che si trovi in una parte rotante della macchina può provocare seri incidenti.
- **Evitare una posizione anomala del corpo. Avere cura di mettersi in posizione sicura e di mantenere l'equilibrio in ogni situazione.** In questo modo è possibile controllare meglio l'elettrotensile in caso di situazioni inaspettate.
- **Indossare vestiti adeguati. Non indossare vestiti larghi, né portare bracciali e catenine. Tenere i capelli, i vestiti ed i guanti lontani da pezzi in movimento.** Vestiti lenti, gioielli o capelli lunghi potranno impigliarsi in pezzi in movimento.

TRATTAMENTO ACCURATO ED USO CORRETTO DEGLI ELETTROTENSILI

- **Non sottoporre la macchina a sovraccarico. Per il proprio lavoro, utilizzare esclusivamente l'elettrotensile esplicitamente previsto per il caso.** Con un elettrotensile adatto si lavora in modo migliore e più sicuro nell'ambito della sua potenza di prestazione.
- **Non utilizzare mai elettrotensili con interruttori difettosi.** Un elettrotensile con l'interruttore rotto è pericoloso e deve essere aggiu-

stato.

- **Prima di procedere ad operazioni di regolazione sulla macchina, prima di sostituire parti accessorie oppure prima di posare la macchina al termine di un lavoro, estrarre sempre la spina dalla presa della corrente.** Tale precauzione eviterà che l'elettrotensile possa essere messo in funzione involontariamente.
- **Quando gli elettrotensili non vengono utilizzati, conservarli al di fuori del raggio di accesso di bambini. Non fare usare l'elettrotensile a persone che non siano abituate ad usarlo o che non abbiano letto le presenti istruzioni.** Gli elettrotensili sono macchine pericolose quando vengono utilizzati da persone non dotate di sufficiente esperienza.
- **Eeguire la manutenzione dell'elettrotensile operando con la dovuta diligenza. Accertarsi che le parti mobili della macchina funzionino perfettamente, che non s'incepiscano e che non ci siano pezzi rotti o danneggiati al punto da limitare la funzione dell'elettrotensile stesso. Prima di iniziare l'impiego, far riparare le parti danneggiate.** Numerosi incidenti vengono causati da elettrotensili la cui manutenzione è stata effettuata poco accuratamente.
- **Mantenere gli utensili da taglio sempre affilati e puliti.** Gli utensili da taglio curati con particolare attenzione e con taglianti affilati s'incepiscono meno frequentemente e sono più facili da condurre.
- **Utilizzare l'elettrotensile, gli accessori opzionali, gli utensili per applicazioni specifiche ecc., sempre attenendosi alle presenti istruzioni.** Così facendo, tenere sempre presente le condizioni di lavoro e le operazioni da eseguire. L'impiego di elettrotensili per usi diversi da quelli consentiti potrà dar luogo a situazioni di pericolo.

ASSISTENZA

Fare riparare l'elettrotensile solo ed esclusivamente da personale specializzato e solo impiegando pezzi di ricambio originali. In tale maniera potrà essere salvaguardata la sicurezza dell'elettrotensile.

ULTERIORI AVVERTENZE DI PERICOLO

- Questo apparecchio per il giardinaggio non è destinato all'uso da parte di persone (bambini compresi) con capacità fisiche, sensoriali o mentali ridotte oppure a cui manchi esperienza e/o conoscenza, se le stesse non sono sorvegliate oppure istruite relativamente all'uso dell'apparecchio per il giardinaggio da parte di una persona responsabile per la loro sicurezza. I bambini dovrebbero essere sorvegliati per assicurarsi che non giochino con l'apparecchio per il giardinaggio.
- Non permettere a bambini oppure a persone che non abbiano preso visione delle presenti istruzioni di utilizzare l'apparecchio per il giardinaggio. Le norme nazionali prevedono eventualmente dei limiti di restrizione relativamente all'età dell'o-

peratore. Se l'apparecchio per il giardinaggio non viene impiegato, conservarlo fuori della portata dei bambini.

- ▶ Prima dell'impiego controllare il cavo di alimentazione della corrente ed il cavo di prolunga in merito ad eventuali danneggiamenti oppure segni di usura. Se il cavo venisse danneggiato durante l'uso, staccare immediatamente la spina di rete dalla presa di corrente. **NON TOCCARE IL CAVO PRIMA CHE SIA STACCATO DALLA PRESA DI CORRENTE.** Non utilizzare l'apparecchio per il giardinaggio se il cavo è danneggiato oppure usurato.
- ▶ Qualora si rendesse necessaria una sostituzione del cavo di collegamento, la stessa deve essere effettuata dal produttore, da un suo centro di assistenza clienti autorizzato oppure da una persona qualificata per questo intervento per evitare pericoli per la sicurezza.
- ▶ **Tenere il cavo di prolunga lontano dagli elementi di taglio.**
- ▶ Prima di ogni impiego e dopo un urto controllare l'apparecchio per il giardinaggio in merito ad usura o danneggiamenti e, se necessario, farlo riparare.
- ▶ Non utilizzare la macchina in caso di stanchezza o malattia oppure sotto l'effetto di bevande alcoliche, droghe o medicinali.
- ▶ L'operatore o l'utente è responsabile degli incidenti o dei rischi in cui possono incorrere le altre persone o le loro proprietà.
- ▶ Procedere alla tosatura dell'erba solamente di giorno o con una buona illuminazione artificiale.
- ▶ Spegnere l'apparecchio per il giardinaggio e staccare la spina di rete dalla presa di corrente:
 - Ogniqualvolta l'apparecchio per il giardinaggio viene lasciato incustodito
 - Se il cavo è aggrovigliato
 - **Prima della rimozione di relative parti**
- ▶ L'apparecchio per il giardinaggio può essere utilizzato esclusivamente con accessori omologati.
- ▶ Il tubo di prolunga è destinato esclusivamente per l'impiego tra l'unità di azionamento e l'accessorio tagliarami e tagliasiepi.
- ▶ Il tubo di prolunga non può essere utilizzato con altri accessori.
- ▶ È possibile utilizzare solamente un tubo di prolunga per accessorio.
- ▶ Al termine del lavoro staccare la spina di rete e controllare l'apparecchio per il giardinaggio in merito ad eventuali danneggiamenti.
- ▶ Conservare l'apparecchio per il giardinaggio in un luogo sicuro ed asciutto, fuori dalla portata dei bambini. Non mettere nessun altro oggetto sull'apparecchio per il giardinaggio.

INDICAZIONI DI SICUREZZA PER TAGLIASIEPI (43 288)

- ▶ **Tenere ogni parte del corpo lontana dalla lama da taglio. Quando la lama è in funzione, non tentare di rimuovere materiale tagliato e neppure cercare di tenere fermo con le mani il materiale da tagliare. Rimuovere materiale tagliato rimasto impigliato esclusivamente con apparecchio spento e spina di rete staccata.** Un

attimo di distrazione mentre si utilizza il tagliasiepi potrà causare lesioni gravi.

- ▶ **Quando la lama è ferma, trasportare il tagliasiepi tenendolo per l'impugnatura. Durante il trasporto oppure la conservazione del tagliasiepi applicare sempre la copertura di protezione.** Un trattamento accurato dell'apparecchio contribuisce a ridurre il rischio di incidenti a causa della lama.
- ▶ **Tenere l'elettrotensile afferrandolo sempre alle superfici di presa isolate perché la lama da taglio può entrare in contatto con cavi elettrici nascosti oppure con il proprio cavo di alimentazione.** Un contatto con un cavo elettrico mette sotto tensione anche le parti in metallo dell'elettrotensile e provoca quindi una scossa elettrica.
- ▶ **Tenere il cavo lontano dall'area di taglio.** Durante il lavoro il cavo può nascondersi nelle siepi ed essere tagliato accidentalmente.

ULTERIORI AVVERTENZE DI PERICOLO (TAGLIASIEPI)

- Non afferrare mai la tagliasiepi per la lama.
- Non eseguire mai tagli quando nelle vicinanze si trovano altre persone ed in modo particolare bambini oppure animali domestici.
- Non utilizzare la tagliasiepi a piedi nudi né calzando sandali aperti. Portare sempre scarpe di sicurezza e pantaloni lunghi. Si consiglia di portare sempre guanti di protezione, scarpe che non scivolano ed occhiali di protezione adatti. Non portare mai vestiti aperti e neppure bracciali e catenine che potrebbero rimanere impigliati nelle parti mobili.
- Controllare con attenzione la superficie che si vuole tagliare ed eliminare ogni tipo di fili metallici ed altri corpi estranei.
- Prima dell'uso, controllare sempre visivamente che le lame, i rispettivi bulloni ed il gruppo di taglio non siano né usurati, né danneggiati. Non lavorare mai con un meccanismo da taglio che sia difettoso oppure molto usurato.
- Familiarizzare con l'uso della tagliasiepi in modo tale da essere in grado di poterla bloccare immediatamente in caso di emergenza.
- Dopo la regolazione dell'angolo di lavoro controllare se entrambe le leve di regolazione sono scattate in posizione in modo sicuro. Se una leva di regolazione rimane aperta è possibile che durante il lavoro il secondo bloccaggio possa staccarsi accidentalmente a causa di un ramo e la lama possa ribaltarsi verso il basso.
- Tagliare le siepi soltanto alla luce del giorno oppure provvedendo prima ad una buona sorgente luminosa artificiale.
- Non utilizzare mai la tagliasiepi con dispositivi di protezione non montati oppure difettosi.
- Accertarsi che tutte le impugnature fornite a corredo ed i dispositivi di protezione siano montati quando si utilizza la tagliasiepi. Non utilizzare mai una tagliasiepi che non sia completa oppure una macchina a cui dovessero essere state apportate delle modifiche non autorizzate.

- Non tenere mai la tagliasiepi prendendola per il dispositivo di protezione.
- Utilizzando la tagliasiepi assicurarsi sempre una sicura posizione di lavoro e mantenere sempre l'equilibrio in modo particolare quando la si utilizza trovandosi su gradini oppure scale.
- Osservare con attenzione la zona circostante ed essere sempre pronti a reagire ad improvvise fonti di pericolo che durante il lavoro forse non possono essere facilmente percepite acusticamente.
- Estrarre la spina dalla presa:
 - Prima di un controllo, l'eliminazione di un bloccaggio oppure in caso di lavori alla tagliasiepi.
 - In seguito al contatto con corpi estranei. Controllare se vi sono dei danni alla tagliasiepi, e se necessario, ripararli.
 - Se la tagliasiepi deve essere controllata per via di vibrazioni anormali (controllare immediatamente).
- Conservare la tagliasiepi in luogo asciutto e che sia alto oppure chiuso in modo da non essere accessibile a bambini.

INDICAZIONI DI SICUREZZA PER TAGLIARAMI A PERTICA (43 289)

- ▶ Il prolungato impiego di un elettrotensile (o di altre macchine) espone l'operatore a vibrazioni che possono causare la sindrome delle mani bianche (malattia di Raynaud) oppure la sindrome del tunnel carpale. Queste condizioni pregiudicano la sensibilità tattile e la regolazione della temperatura, causano sensazioni di intorbidimento e bruciore e possono provocare danni ai nervi, ai vasi sanguigni e necrosi dei tessuti. Tutti i fattori che contribuiscono alla sindrome delle mani bianche non sono conosciuti tuttavia, da un lato tempo freddo, fumo e precedenti malattie o condizioni fisiche che influenzano i vasi sanguigni e la circolazione del sangue, dall'altro vibrazioni molto forti e periodi prolungati di esposizione alle vibrazioni sono menzionati come fattori nello sviluppo della sindrome delle mani bianche. Per ridurre il rischio della sindrome delle mani bianche e del tunnel carpale dovrebbe essere osservato quanto segue:
 - Indossare i guanti e tenere le mani calde
 - Prestare sempre attenzione ad una presa sicura, tuttavia non afferrare le impugnature esercitando costantemente una pressione eccessiva.
 - Fare spesso delle pause
- Tutte le precauzioni sopra indicate non garantiscono il mancato verificarsi della sindrome delle mani bianche o del tunnel carpale. Per questa ragione in caso di uso prolungato e frequente controllare la condizione delle mani e delle dita. Alla comparsa di uno dei sintomi sopra indicati, rivolgersi immediatamente ad un medico.
- ▶ Per un lavoro sicuro e comodo regolare la cinghia portante alla propria statura.
- ▶ Riempire il serbatoio dell'olio con olio adesivo per lubrificazione catena fino a quando è pieno (preferibilmente olio biodegradabile).
- ▶ **INDOSSARE SEMPRE ABBIGLIAMENTO ADATTO:**

Utilizzando l'apparecchio per il giardinaggio si consiglia di indossare, in aggiunta all'equipaggiamento di protezione necessario, un abbigliamento adatto (camicia a maniche lunghe e pantaloni lunghi).

- ▶ Quando il accessorio potatore è in funzione tenere tutte le parti del corpo lontane dalla catena della sega. Prima di avviare il accessorio potatore assicurarsi che la catena della sega non possa arrivare a toccare niente. Rimuovere materiale tagliato rimasto impigliato esclusivamente con apparecchio spento e spina di rete staccata. Lavorando con un accessorio potatore vi è il serio pericolo che in un momento di distrazione la catena della sega possa far presa su oggetti.
- ▶ Afferrare l'elettrotensile esclusivamente sulle superfici isolate dell'impugnatura, in quanto la catena della sega potrebbe venire a contatto con cavi elettrici nascosti oppure con il proprio cavo di rete. Il contatto della catena della sega con un cavo sotto tensione può mettere sotto tensione parti metalliche dell'apparecchio, causando una scossa elettrica.
- ▶ Tenere il accessorio potatore ben saldo con entrambe le mani e con pollici e dita che afferrano le impugnature del accessorio potatore. Portare il proprio corpo e le braccia in una posizione che permetta di resistere bene alle forze di contraccolpo. Adottando misure adatte, l'operatore è in grado di controllare le forze di contraccolpo. Non lasciar cadere mai il accessorio potatore.
- ▶ Non lavorare mai con un accessorio potatore su un albero. Utilizzando un accessorio potatore su un albero esiste il serio pericolo di incidenti.
- ▶ Assicurarsi sempre una posizione operativa sicura ed utilizzare il accessorio potatore esclusivamente su una base che sia ben solida, sicura e piana. Una base scivolosa oppure una superficie d'appoggio instabile, come in caso di utilizzo di una scala, possono provocare una perdita dell'equilibrio oppure del controllo sul accessorio potatore.
- ▶ Tagliando un ramo tenere conto del contraccolpo. Quando un ramo viene tagliato è possibile che lo stesso si pieghi verso il basso e blocchi la catena della sega.
- ▶ Portare il accessorio potatore tenendolo all'impugnatura anteriore e spento, la catena della sega deve essere rivolta in avanti. Durante il trasporto oppure la conservazione applicare sempre la copertura di protezione. Maneggiando con cautela il accessorio potatore si riduce la probabilità di un contatto accidentale con la catena della sega in funzione.
- ▶ Attenersi alle istruzioni relative alla lubrificazione, alla tensione della catena ed alla sostituzione degli accessori. Una catena che non sia tesa oppure lubrificata correttamente può rompersi oppure aumentare il rischio di un contraccolpo.
- ▶ Avere cura di tenere le impugnature sempre asciutte, pulite e libere da olio e grasso. Impugnature sporche di grasso e di olio sono scivolose e possono causare la perdita del controllo.
- ▶ Tagliare esclusivamente legname. Non utilizzare il accessorio potatore per lavori per i quali lo stesso

non è esplicitamente previsto. Esempio: Non utilizzare il accessorio potatore per tagliare materie plastiche, muratura oppure materiali da costruzione che non siano di legno. L'impiego del accessorio potatore per lavori non consentiti può causare situazioni molto pericolose.

► Cause ed accorgimenti per impedire un contraccolpo:

- Un contraccolpo si può verificare quando la punta del binario di guida tocca un oggetto oppure quando il legname si piega e la catena della sega rimane bloccata nel taglio.
- Un contatto con la punta del binario di guida può in alcuni casi provocare una reazione improvvisa all'indietro nel corso della quale il binario di guida viene sollevato e scaraventato in direzione dell'operatore.
- Il blocco della catena della sega sul bordo superiore del binario di guida può far ribaltare rapidamente la guida in direzione dell'operatore.
- Ognuna di queste reazioni può comportare la perdita di controllo sul accessorio potatore ed il pericolo concreto di gravi lesioni. Quale utente di un accessorio potatore si dovrebbero adottare diverse misure in modo di poter lavorare con sicurezza ed evitare situazioni pericolose.

Un contraccolpo è la conseguenza di un utilizzo non appropriato o non corretto dell'apparecchio per il giardinaggio. Lo stesso può essere evitato prendendo misure precauzionali adatte come descritto di seguito:

- Utilizzare sempre guide di ricambio e catene della sega esplicitamente prescritte dal produttore. Guide di ricambio e catene della sega non appropriate possono causare la rottura della catena oppure provocare un contraccolpo.
- Per quanto riguarda l'affilatura e la manutenzione della catena della sega, attenersi alle istruzioni del produttore. Limitatori di profondità troppo bassi aumentano la tendenza a provocare un contraccolpo.
- Durante il lavoro tenere saldamente l'apparecchio per il giardinaggio con entrambe le mani ed adottare una posizione di lavoro sicura. Con entrambe le mani l'apparecchio per il giardinaggio viene condotto in modo più sicuro.
- Attendere fino a quando l'apparecchio per il giardinaggio è fermo prima di riporlo. L'accessorio può bloccarsi e causare la perdita del controllo sull'apparecchio per il giardinaggio.
- Spegnerne il accessorio potatore e staccare la spina prima di ogni cambio della posizione di lavoro, prima di riporlo oppure durante il trasporto.
- Rami staccati possono cadere addosso oppure rimbalzare sul terreno e provocare lesioni. Tagliare rami lunghi pezzo per pezzo.
- Appoggiare saldamente il binario di guida ad un ramo senza esercitare forza - lasciare che la sega per rami tagli con numero di giri normale.
- L'EPHT 1000 PLUS è dotato di un dispositivo di protezione contro il sovraccarico. Una eccessiva pressione sulla catena e la guida durante l'uso può attivare il dispositivo di protezione.

► Prima che il ramo sia tagliato completamente premere solo ancora leggermente. È possibile ferirsi se l'apparecchio per il giardinaggio cade improvvisamente verso il basso e si perde l'equilibrio ed il controllo del accessorio potatore.

► In caso di rami grossi lavorare per gradi: vicino al tronco tagliare dal basso circa 1/4; un po' più verso l'esterno tagliare completamente dall'alto; tagliare il troncone direttamente al tronco.

INDICAZIONI DI SICUREZZA PER ACCESSORIO TRIMMER (43 290)

- Durante il montaggio dell'apparecchio per il giardinaggio osservare le figure, lo smontaggio avviene in sequenza inversa.
- Prima dell'impiego rimuovere la protezione per lama.
- Non utilizzare l'apparecchio per il giardinaggio per il taglio di pareti.
- L'operatore o l'utente è responsabile degli incidenti o dei rischi in cui possono incorrere le altre persone o le loro proprietà.
- Mai utilizzare l'apparecchio per il giardinaggio a piedi nudi né calzando sandali aperti. Portare sempre robuste scarpe di sicurezza e pantaloni lunghi.
- Ispezionare accuratamente la superficie da lavorare ed avere cura di rimuovere eventuali pietre, bastoni, fili metallici, ossi e qualunque altro tipo di corpo estraneo.
- Non utilizzare l'apparecchio per il giardinaggio in luoghi in cui si trovano cavi di rete.
- Prima dell'impiego controllare sempre che la lama da taglio oppure il dado della lama da taglio non siano usurati o danneggiati. Al fine di evitare squilibri, in caso di usura o danneggiamento delle lame da taglio e dei dadi delle lame da taglio, sostituire sempre la serie completa.
- Lavorare solamente di giorno o con una buona illuminazione artificiale.
- Con cattive condizioni meteorologiche, in modo particolare in caso di un temporale che si sta avvicinando, non lavorare con l'apparecchio per il giardinaggio.
- Nell'erba/cespugli bagnati impiegare l'apparecchio per il giardinaggio con particolare prudenza.
- Durante il lavoro con l'apparecchio per il giardinaggio prestare attenzione ad avere sempre una posizione sicura, camminare soltanto e non correre in nessun caso.
- Avere cura di tenere una posizione stabile e di mantenere sempre l'equilibrio. Non affaticarsi troppo.
- Durante il lavoro con l'apparecchio per il giardinaggio usare protezione per l'udito ed occhiali di protezione.
- Non utilizzare in nessun caso l'apparecchio per il giardinaggio con dispositivi di protezione mancanti, applicati in modo non corretto oppure danneggiati.
- Prima e dopo ogni impiego controllare l'apparecchio per il giardinaggio in merito ad usura o danneggiamenti.
- Alla comparsa di un guasto osservare il paragrafo Individuazione dei guasti.

- ▶ Nel caso di un incidente, staccare l'apparecchio dalla rete prima di adottare altri provvedimenti.
- ▶ Non utilizzare l'apparecchio per il giardinaggio in caso di stanchezza o di malattia oppure sotto l'effetto di bevande alcoliche, droghe o medicinali.
- ▶ La tosatura dell'erba sulle scarpe può essere pericolosa.
 - Non lavorare con l'apparecchio per il giardinaggio su pendenze particolarmente ripide.
 - In caso di superfici con una certa pendenza oppure in caso di erba bagnata, attenzione a non scivolare.
 - In caso di superfici con una certa pendenza, lavorare con l'apparecchio per il giardinaggio sempre trasversalmente e non procedere mai in senso perpendicolare alla pendenza.
 - Porre estrema cautela nell'invertire direzione sulle pendenze.
- ▶ Tenere mani e piedi lontani dall'utensile da taglio, in modo particolare all'accensione del motore.
- ▶ Spegnerne l'apparecchio per il giardinaggio quando lo stesso viene trasportato sulla/dalla zona di operazione.
- ▶ Spegnerne l'apparecchio per il giardinaggio e staccare la spina di rete dalla presa di corrente:
 - Ogniqualvolta l'apparecchio per il giardinaggio viene lasciato incustodito,
 - Prima dell'eliminazione di blocchi,
 - Prima della sostituzione del dispositivo da taglio,
 - Prima di effettuare controlli, interventi di pulizia oppure lavori all'apparecchio per il giardinaggio,
 - In seguito ad una collisione con corpi estranei. Controllare immediatamente l'apparecchio per il giardinaggio in merito a danneggiamenti e, se necessario, far effettuare le dovute riparazioni,
 - Se l'apparecchio per il giardinaggio inizia a vibrare in modo insolito (controllare immediatamente).
- ▶ Prima di afferrare la lama da taglio attendere che la stessa si sia completamente fermata. La lama da taglio continua a ruotare dopo lo spegnimento dell'apparecchio per il giardinaggio e può provocare lesioni gravi.
- ▶ Non effettuare alcuna modifica all'apparecchio per il giardinaggio. Modifiche illecite possono pregiudicare la sicurezza dell'apparecchio per il giardinaggio e causare un aumento della rumorosità e delle vibrazioni.
- ▶ In caso di impiego prolungato dell'apparecchio per il giardinaggio (o di altro apparecchio) l'utente viene sottoposto a vibrazioni che possono causare la sindrome del dito bianco (fenomeno di Raynaud) oppure la sindrome del tunnel carpale.
- ▶ Inoltre il tatto e la regolazione della temperatura della mani sono limitati, possono comparire intorpidimento ed una sensazione di bruciore fino a danni dei nervi e della circolazione e necrosi dei tessuti.
- ▶ Interpellare il medico se vengono constatati sintomi che indicano sovraccarico di vibrazioni. Questi sintomi comprendono sensazione di intorpidimento, perdita di sensibilità, prurito, fitte, dolori, debolezza, cambiamenti del colore della pelle o dello stato della pelle. Questi sintomi compaiono

più frequentemente alle dita, mani o articolazioni dei polsi.

- ▶ Utilizzare sempre l'apparecchio per il giardinaggio con l'adattatore adatto. Prestare attenzione a tenere sempre l'apparecchio per il giardinaggio sull'impugnatura anteriore e posteriore e limitare, se necessario, il tempo di lavoro.

SICUREZZA ELETTRICA

Attenzione! Spegnerne l'apparecchio per il giardinaggio ed estrarre la spina dalla presa di corrente prima di passare ad eseguire lavori di manutenzione o di pulizia. Lo stesso vale quando il cavo di alimentazione dovesse essere danneggiato, tagliato oppure anche aggrovigliato.

Per sicurezza, il Vostro apparecchio per il giardinaggio è dotato di un isolamento di protezione e non richiede alcuna messa a terra. La tensione d'esercizio è di 230 V AC, 50 Hz (per paesi non appartenenti alla CE 220 V). Utilizzare esclusivamente cavi di prolunga omologati.

Per una maggiore sicurezza, si consiglia di usare un interruttore a corrente di guasto (RCD) con una corrente di guasto massima di 30 mA. Questo interruttore a corrente di guasto dovrebbe essere controllato prima di ogni impiego.

ATTENZIONE: Per la Vostra sicurezza è necessario che la spina applicata all'apparecchio per il giardinaggio sia collegata al cavo di prolunga. Il raccordo del cavo di prolunga deve essere protetto contro gli spruzzi dell'acqua, deve essere di gomma oppure essere coperto da gomma.. Si le cordon d'alimentation est endommagé, il doit être remplacé par le service après-vente agréé.

SPECIFICHE DEL PRODOTTO

DESTINAZIONE D'USO

L'apparecchio è alimentato da un motore elettrico. L'apparecchio è isolato per motivi di sicurezza e non richiede messa a terra. Questa unità di azionamento è idonea per l'azionamento di accessori multitool FF-GROUP ed è adatta per lavori di giardinaggio in aree private.

EPHT 1000 PLUS: L'apparecchio per il giardinaggio è previsto per tagliare e tosare siepi e cespugli del Vostro giardino.

SPGT 350–SPBC 230: L'apparecchio è idoneo per il taglio di erba, sterpaglia rada e fitta, arbusti e cespugli nel giardino di casa e nell'ambito dell'hobby del giardinaggio.

SPS 250: l'accessorio potatore è idoneo per la cura di alberi e cespugli in aree private. Il accessorio potatore non deve essere utilizzato per l'abbattimento di alberi

DATI TECNICI		
SISTEMA MULTIUTENSILE PER GIARDINO		
Codice prodotto	43 288	
Tensione nominale	V	230-240
	Hz	50
Potenza nominale assorbita	W	1.000
Numero di giri a vuoto	min ⁻¹	1.000
Degré de protection		IP20
Peso	kg	2,7
TAGLIASIEPI A PALO		
Modello	EPHT 1000 PLUS	
Lunghezza di taglio	cm	41
Passo del dente	mm	20
Peso	kg	2,5
ACCESSORIO TAGLIARAMI A PERTICA		
Codice prodotto	43 289	
Modello	SPS 250	
Vitesse de la chaîne V ₀ max	m/s	13
Longueur du guide-chaîne	cm	25
Réservoir d'huile	ml	120
Guide-chaîne 10"		25cm
Chaîne pour la découpe 10"	3/8" - 1,3mm	
Peso	kg	1,6
ACCESSORIO TRIMMER		
Codice prodotto	43 290	
Modello	SPGT 350	
Diametro del taglio	cm	35
Spessore del filo di taglio	Ømm	3,2
Lunghezza del filo	m	6,9
Peso	kg	1,8
ACCESSORIO DECESPUGLIATORE		
Modello	SPBC 230	
Diametro del taglio	cm	23
Peso	kg	0,24

Valori di emissione acustica rilevati conformemente a EN 60745-1

Il livello di rumore stimato A dell'apparecchio ammonta normalmente a

43 288 / 43 290		
Livello di pressione acustica	dB(A)	89,5
Livello di potenza sonora	dB(A)	94,4
Livello di potenza acustica garantita	dB(A)	96
Incertezza della misura K K	dB	2,3
43 289		
Livello di pressione acustica	dB(A)	89,5
Livello di potenza sonora	dB(A)	102,7
Livello di potenza acustica garantita	dB(A)	107
Incertezza della misura K K	dB	3

Valori complessivi di oscillazione a_v (somma vettoriale delle tre direzioni) e incertezza della misura K misurati conformemente alla norma EN 60745-1

Livello vibrazioni:		
a _{h,HD}	m/s ²	7,749
K	m/s ²	1,5

IDENTIFICAZIONE

1. Bloccaggio della presa di potenza
2. Impugnatura frontale
3. Punto di fissaggio della cinghia
4. Leva di rilascio dell'interruttore
5. Dispositivo di bloccaggio del cavo
6. Cavo di alimentazione
7. Leva dell'interruttore
8. Cinghia di trasporto
9. Barra di reazione
10. Presa di potenza
11. Punto di collegamento della presa di potenza
12. Albero
13. Respingente a punta
14. Tappo del serbatoio dell'olio
15. Serbatoio dell'olio
16. Protezione della barra
17. Vite di regolazione della tensione della catena
18. Catena
19. Barra di guida
20. Coperchio della ruota dentata di guida
21. Vite di regolazione del flusso dell'olio
22. Bullone di bloccaggio per la regolazione dell'angolazione
23. Leva di regolazione dell'angolazione
24. Impugnatura di regolazione
25. Scatola degli ingranaggi
26. Lama

- 27. Protezione della lama
- 28. Albero
- 29. Protezione dell'accessorio di taglio
- 30. Lama tagliasièpi
- 31. Gruppo bobina
 - 31.1. Alloggiamento della bobina
 - 31.2. Inserisci bobina
 - 31.3. Dado bobina
- 32. Filo di taglio di nylon
- 33. Lama di taglio del filo

PROTEZIONE DELL'AMBIENTE

Riciclare le materie prime e non smaltire l'apparecchio come rifiuto. Avviare ad un riciclaggio rispettoso dell'ambiente la macchina, gli accessori e gli imballaggi dismessi. I componenti in plastica sono contrassegnati per il riciclaggio selezionato.

GARANZIA

Questo prodotto e' garantito in base alle regole della nazione di acquisto, garanzia valida dalla data di acquisto. Sono esclusi dalla garanzia i danni attribuibili alla normale usura, al sovraccarico o a una manipolazione scorretta. In caso di reclamo, inviare la macchina, completamente assemblata, al proprio rivenditore o a un centro assistenza per apparecchiature elettriche.

ΕΛΛΗΝΙΚΑ

ΓΕΝΙΚΕΣ ΥΠΟΔΕΙΞΕΙΣ ΑΣΦΑΛΕΙΑΣ ΓΙΑ ΗΛΕΚΤΡΙΚΑ ΕΡΓΑΛΕΙΑ

ΠΡΟΕΙΔΟΠΟΙΗΣΗ! Διαβάστε όλες τις υποδείξεις ασφαλείας, τις οδηγίες. Αμέλειες κατά την τήρηση των υποδείξεων ασφαλείας και των οδηγιών μπορεί προκαλέσουν ηλεκτροπληξία, φωτιά ή/και σε σοβαρούς τραυματισμούς.

Διαφυλάξτε τις υποδείξεις ασφαλείας και τις οδηγίες για κάθε ενδεχόμενη μελλοντική χρήση. Να τηρείτε επίσης τις υποδείξεις ασφαλείας και τις οδηγίες στις οδηγίες χρήσης της πρόσθετης συσκευής Multitool που χρησιμοποιείτε.

ΑΣΦΑΛΕΙΑ ΣΤΟ ΧΩΡΟ ΕΡΓΑΣΙΑΣ

- ▶ Διατηρείτε τον τομέα που εργάζεσθε καθαρό και καλά φωτισμένο. Αταξία ή σκοτεινές περιοχές εργασίας μπορεί να οδηγήσουν σε ατυχήματα.
- ▶ Μην εργάζεσθε με το ηλεκτρικό εργαλείο σε περιβάλλον όπου υπάρχει κίνδυνος έκρηξης, στο οποίο υπάρχουν εύφλεκτα υγρά, αέρια ή σκόνης. Τα ηλεκτρικά εργαλεία δημιουργούν σπινθηρισμό ο οποίος μπορεί να αναφλέξει τη σκόνη ή τις αναθυμιάσεις.
- ▶ Όταν χρησιμοποιείτε το ηλεκτρικό εργαλείο κρατάτε μακριά απ' αυτό τα παιδιά κι άλλα τυχόν παρευρισκόμενα άτομα. Σε περίπτωση απόσπασης της προσοχής σας μπορεί να χάσετε τον έλεγχο του μηχανήματος.

ΗΛΕΚΤΡΙΚΗ ΑΣΦΑΛΕΙΑ

- ▶ Το φως του ηλεκτρικού εργαλείου πρέπει να ταιριάζει στην πρίζα. Δεν επιτρέπεται με κανέναν τρόπο η μετατροπή του φως. Μη χρησιμοποιείτε προσαρμοστικά φως σε συνδυασμό με γειωμένα ηλεκτρικά εργαλεία. Αμεταποίητα φως και κατάλληλες πρίζες μειώνουν τον κίνδυνο ηλεκτροπληξίας.
- ▶ Αποφεύγετε την επαφή του σώματός σας με γειωμένες επιφάνειες όπως σωλήνες, θερμοκρασιακά σώματα (καλοριφέρ), κουζίνες ή ψυγεία. Όταν το σώμα σας είναι γειωμένο αυξάνεται ο κίνδυνος ηλεκτροπληξίας.
- ▶ Μην εκθέτετε τα μηχανήματα στη βροχή ή την υγρασία. Η διείσδυση νερού σ' ένα ηλεκτρικό εργαλείο αυξάνει τον κίνδυνο ηλεκτροπληξίας.
- ▶ Μη χρησιμοποιείτε το ηλεκτρικό καλώδιο για να μεταφέρετε ή να αναρτήσετε το ηλεκτρικό εργαλείο, ή για να βγάλετε το φως από την πρίζα. Κρατάτε το ηλεκτρικό καλώδιο μακριά από υπερβολικές θερμοκρασίες, κοφτερές ακμές και/ή από κινητά εξαρτήματα. Τυχόν χαλασμένα ή περιπλεγμένα ηλεκτρικά καλώδια αυξάνουν τον κίνδυνο ηλεκτροπληξίας.
- ▶ Όταν εργάζεσθε μ' ένα ηλεκτρικό εργαλείο στο ύπαιθρο να χρησιμοποιείτε καλώδια επιμήκυνσης (μπαλαντζές) που είναι κατάλληλα και για χρήση στο ύπαιθρο. Η χρήση καλωδίων επιμήκυνσης κατάλληλων για υπαίθριους χώρους ελαττώνει τον κίνδυνο ηλεκτροπληξίας.

- ▶ Όταν η χρήση του ηλεκτρικού εργαλείου σε υγρό περιβάλλον είναι αναπόφευκτη, τότε χρησιμοποιήστε έναν προστατευτικό διακόπτη διαρροής (διακόπτη FI/RCD). Η χρήση ενός προστατευτικού διακόπτη διαρροής ελαττώνει τον κίνδυνο ηλεκτροπληξίας.

ΑΣΦΑΛΕΙΑ ΠΡΟΣΩΠΩΝ

- ▶ Να είστε πάντοτε προσεκτικός/προσεκτική, να δίνετε προσοχή στην εργασία που κάνετε και να χειρίζεστε το μηχάνημα με περίσκεψη. Μη χρησιμοποιήσετε ένα ηλεκτρικό εργαλείο όταν είστε κουρασμένος/κουρασμένη ή όταν βρίσκεστε υπό την επίδραση ναρκωτικών, οινοπνεύματος ή φαρμάκων. Μια στιγμή απροσεξία κατά το χειρισμό του ηλεκτρικού εργαλείου μπορεί να οδηγήσει σε σοβαρούς τραυματισμούς.
- ▶ Φοράτε έναν κατάλληλο για σας προστατευτικό εξοπλισμό και πάντοτε προστατευτικά γυαλιά. Όταν φοράτε έναν κατάλληλο προστατευτικό εξοπλισμό όπως μάσκα προστασίας από σκόνη, αντιοιδηθικά υποδήματα ασφαλείας, προστατευτικό κράνος ή ιασιπίδες, ανάλογα με το εκάστοτε εργαλείο και τη χρήση του, ελαττώνεται ο κίνδυνος τραυματισμών.
- ▶ Αποφεύγετε την αθέλητη εκκίνηση. Βεβαιωθείτε ότι το ηλεκτρικό εργαλείο έχει αποζευχτεί πριν το συνδέσετε με το ηλεκτρικό δίκτυο ή με την μπαταρία καθώς και πριν το παραλάβετε ή το μεταφέρετε. Όταν μεταφέρετε το ηλεκτρικό εργαλείο έχετε το δάχτυλό σας στο διακόπτη ή όταν συνδέετε το μηχάνημα με την πηγή ρεύματος όταν αυτό είναι ακόμη στη θέση ON, τότε δημιουργείται κίνδυνος τραυματισμών.
- ▶ Αφαιρείτε από τα ηλεκτρικά εργαλεία τυχόν συναρμολογημένα εργαλεία ρύθμισης ή κλειδιά πριν θέσετε το ηλεκτρικό εργαλείο σε λειτουργία. Ένα εργαλείο ή κλειδί συναρμολογημένο σ' ένα περιστρεφόμενο τμήμα ενός μηχανήματος μπορεί να οδηγήσει σε τραυματισμούς.
- ▶ Μην υπερεκτιμάτε τον εαυτό σας. Φροντίστε για την ασφαλή στάση του σώματός σας και διατηρείτε πάντοτε την ισορροπία σας. Έτσι μπορείτε να ελέγξετε καλύτερα το μηχάνημα σε περιπτώσεις απροσδόκτων περιστάσεων.
- ▶ Φοράτε κατάλληλα ενδύματα. Μη φοράτε φαρδιά ρούχα ή κοσμήματα. Κρατάτε τα μαλλιά σας, τα ρούχα σας και τα γάντια σας μακριά από κινούμενα εξαρτήματα. Χαλαρή ενδυμασία, κοσμήματα ή μακριά μαλλιά μπορεί να εμπλακούν στα κινούμενα εξαρτήματα.

ΕΠΙΜΕΛΗΣ ΧΕΙΡΙΣΜΟΣ ΚΑΙ ΧΡΗΣΗ ΗΛΕΚΤΡΙΚΩΝ ΕΡΓΑΛΕΙΩΝ

- ▶ Μην υπερφορτώνετε το μηχάνημα. Χρησιμοποιείτε για την εκάστοτε εργασία το ηλεκτρικό εργαλείο που προορίζεται γι' αυτήν. Με το κατάλληλο ηλεκτρικό εργαλείο εργάζεστε καλύτερα και ασφαλέστερα στην αναφερόμενη περιοχή ισχύος.
- ▶ Μη χρησιμοποιήσετε ποτέ ένα μηχάνημα που έχει χαλασμένο διακόπτη. Ένα ηλεκτρικό εργα-

λείο που δεν μπορείτε πλέον να το θέσετε σε λειτουργία και/ή εκτός λειτουργίας είναι επικίνδυνο και πρέπει να επισκευαστεί.

- ▶ Βγάλτε το φιν από την πρίζα πριν διεξάγετε στο μηχάνημα μια οποιαδήποτε εργασία ρύθμισης, πριν αλλάξετε ένα εξάρτημα ή όταν πρόκειται να διαφυλάξετε/να αποθηκεύσετε το μηχάνημα. Αυτά τα προληπτικά μέτρα ασφαλείας μειώνουν τον κίνδυνο από τυχόν αθέλητη εκκίνηση του ηλεκτρικού εργαλείου.
- ▶ Διαφυλάγετε τα ηλεκτρικά εργαλεία που δε χρησιμοποιείτε μακριά από παιδιά. Μην επιτρέψετε τη χρήση του μηχανήματος σε άτομα που δεν είναι εξοικειωμένα μ' αυτό ή δεν έχουν διαβάσει τις παρούσες οδηγίες. Τα ηλεκτρικά εργαλεία είναι επικίνδυνα όταν χρησιμοποιούνται από άπειρα πρόσωπα.
- ▶ Να περιποιείστε προσεκτικά το ηλεκτρικό εργαλείο. Ελέγχετε, αν τα κινούμενα εξαρτήματα λειτουργούν άψογα, χωρίς να μπλοκάρουν, ή μήπως έχουν σπάσει ή φθαρεί τυχόν εξαρτήματα τα οποία επηρεάζουν τον τρόπο λειτουργίας του ηλεκτρικού εργαλείου. Δώστε αυτά τα χαλασμένα εξαρτήματα για επισκευή πριν τα ξαναχρησιμοποιήσετε. Η κακή συντήρηση των ηλεκτρικών εργαλείων αποτελεί αιτία πολλών ατυχημάτων.
- ▶ Διατηρείτε τα εργαλεία κοπής κοφτερά και καθαρά. Προσεκτικά συντηρημένα κοπτικά εργαλεία σφηνώνουν δυσκολότερα και οδηγούνται ευκολότερα.
- ▶ Χρησιμοποιείτε τα ηλεκτρικά εργαλεία, εξαρτήματα, παρελκόμενα εργαλεία κτλ. σύμφωνα με τις παρούσες οδηγίες. Λαμβάνετε επίσης υπόψη σας τις εκάστοτε συνθήκες και την υπό εκτέλεση εργασία. Η χρησιμοποίηση των ηλεκτρικών εργαλείων για εργασίες που δεν προβλέπονται γι' αυτά μπορεί να δημιουργήσει επικίνδυνες καταστάσεις.

SERVICE

Δώστε το ηλεκτρικό εργαλείο σας για επισκευή σε εξουσιοδοτημένο συνεργείο και με γνήσια ανταλλακτικά. Έτσι εξασφαλίζετε τη διατήρηση της ασφάλειας του μηχανήματος.

ΣΥΜΠΛΗΡΩΜΑΤΙΚΕΣ ΠΡΟΕΙΔΟΠΟΙΗΤΙΚΕΣ ΥΠΟΔΕΙΞΕΙΣ

- ▶ Αυτό το μηχάνημα κήπου δεν προορίζεται για χρήση από πρόσωπα (συμπεριλαμβανομένων και των παιδιών) με περιορισμένες φυσικές, αισθητηρικές ή πνευματικές ικανότητες ή με ελλιπή εμπειρία ή/και ελλιπείς γνώσεις, εκτός αν εποπτεύονται από ένα αρμόδιο για την ασφάλειά τους πρόσωπο ή παίρνουν οδηγίες από το άτομο αυτό, πως πρέπει να χειρίζονται το μηχάνημα κήπου. Τα παιδιά θα πρέπει να επιτηρούνται για να εξασφαλιστεί ότι δεν θα παίξουν με το μηχάνημα κήπου.
- ▶ Μην επιτρέψετε ποτέ σε παιδιά ή σε πρόσωπα που δεν είναι εξοικειωμένα με τις παρούσες οδηγίες να χρησιμοποιήσουν το μηχάνημα κήπου. Οι εκάστοτε εθνικές διατάξεις μπορεί να περιορί-

ζων την ηλικία του χειριστή. Όταν δεν χρησιμοποιείτε το μηχάνημα κήπου να το διαφυλάγετε σε χώρο απρόσιτο στα παιδιά.

- ▶ Πριν από κάθε χρήση να ελέγχετε το ηλεκτρικό καλώδιο και το καλώδιο επιμήκυνσης μήπως παρουσιάζουν συμπτώματα φθοράς ή γήρανσης. Βγάλτε αμέσως το φως από την πρίζα όταν κατά τη διάρκεια της χρήσης το καλώδιο υποστεί βλάβη. ΜΗΝ ΑΓΓΙΖΕΤΕ ΤΟ ΚΑΛΩΔΙΟ ΠΡΙΝ ΒΓΑΛΕΤΕ ΤΟ ΦΙΣ ΑΠΟ ΤΗΝ ΠΡΙΖΑ. Μην χρησιμοποιήσετε το μηχάνημα κήπου με χαλασμένο καλώδιο.
- ▶ Η αντικατάσταση ενός τυχόν χαλασμένου ηλεκτρικού καλωδίου επιτρέπεται να διεξαχθεί μόνο από ένα εξουσιοδοτημένο συνεργείο. Έτσι δεν προκαλούνται κίνδυνοι για την ασφάλειά σας.
- ▶ **Να κρατάτε το καλώδιο επιμήκυνσης μακριά από τα στοιχεία κοπής.**
- ▶ Να ελέγχετε το μηχάνημα κήπου πριν από κάθε χρήση καθώς και μετά από ένα χτύπημα, μήπως παρουσιάζει φθορές ή ζημιές και δώστε το ενδεχομένως για επισκευή.
- ▶ Να μην χρησιμοποιείτε το μηχάνημα όταν είστε κουρασμένος/κουρασμένη, άρρωστος/άρρωστη ή όταν βρίσκεστε υπό την επήρρηση αλκοόλ, ναρκωτικών ουσιών ή φαρμάκων.
- ▶ Ο χειριστής ή ο χρήστης ευθύνονται για τυχόν ατυχήματα ή ζημιές σε ανθρώπους ή την περιουσία τους.
- ▶ Να εργάζεστε πάντοτε υπό το φως της ημέρας ή υπό καλό τεχνητό φως.
- ▶ Να θέτετε το μηχάνημα κήπου εκτός λειτουργίας και βγάζετε το φως από την πρίζα:
 - Πάντοτε όταν αφήνετε το μηχάνημα κήπου ανεπιτήρητο
 - Όταν το καλώδιο είναι υπερθερμένο.
- ▶ **Πριν αφαιρέσετε κάποιο εξάρτημά του.**
- ▶ Η χρήση του μηχανήματος κήπου επιτρέπεται μόνο με εγκεκριμένες πρόσθετες συσκευές.
- ▶ Ο σωλήνας επιμήκυνσης προορίζεται για χρήση μεταξύ της μονάδας μετάδοσης κίνησης και της πρόσθετης συσκευής ανύψωσης και κοπής θάμνων.
- ▶ Ο σωλήνας επιμήκυνσης δεν επιτρέπεται να χρησιμοποιηθεί σε συνδυασμό με άλλες πρόσθετες συσκευές.
- ▶ Επιτρέπεται η χρήση μόνο ενός σωλήνα επιμήκυνσης ανά πρόσθετη συσκευή.
- ▶ Όταν τελώνετε την ελάχιστη εργασία να βγάζετε το φως από την πρίζα και να ελέγχετε το μηχάνημα κήπου μήπως παρουσιάζει βλάβες.
- ▶ Να διαφυλάγετε/αποθηκεύετε το μηχάνημα κήπου σε έναν ασφαλή και στεγνό χώρο μακριά από παιδιά. Να μην τοποθετείτε άλλα αντικείμενα επάνω στο μηχάνημα.

ΥΠΟΔΕΙΞΕΙΣ ΑΣΦΑΛΕΙΑΣ ΓΙΑ ΨΑΛΙΔΙΑ ΜΠΟΡΝΤΟΥΡΑΣ (43 288)

- ▶ **Φροντίζετε το σώμα σας να βρίσκεται ολόκληρο μακριά από τα μαχαίρια κοπής. Μην προσπαθήσετε ποτέ να αφαιρέσετε το κομμένο ή να συγκρατήσετε το υπό κοπή υλικό όταν το μαχαίρι κινείται. Να αφαιρέτε το κομμένο υλικό μόνο όταν το μηχάνημα είναι απενεργοποιημέ-**

νο και το φως βγαλμένο από την πρίζα. Μια και μόνη στιγμή απροσεξίας κατά τη χρήση του ψαλιδιού μπορντούρας μπορεί να γίνει αιτία σοβαρών τραυματισμών.

- ▶ **Να μεταφέρετε το ψαλίδι μπορντούρας κρατώντας το από τη λαβή και μόνο όταν τα μαχαίρια είναι ακινητοποιημένα. Να τοποθετείτε το προστατευτικό κάλυμμα πριν μεταφέρετε ή πριν διαφυλάξετε/αποθηκεύσετε το ψαλίδι μπορντούρας.** Ο προσεκτικός χειρισμός του μηχανήματος κήπου μειώνει τον κίνδυνο τραυματισμών από το μαχαίρι.
- ▶ **Να πιάνετε το ηλεκτρικό εργαλείο από τις μονωμένες επιφάνειες πισίματος επειδή υπάρχει κίνδυνος το μαχαίρι κοπής να έρθει σε επαφή με μη ορατούς ηλεκτροφόρους αγωγούς ή με το ηλεκτρικό καλώδιο του ηλεκτρικού εργαλείου.** Η επαφή του μαχαιριού κοπής με έναν ηλεκτροφόρο αγωγό μπορεί να θέσει τα μεταλλικά μέρη της συσκευής επίσης υπό τάση και να προκαλέσει έτσι ηλεκτροπληξία.
- ▶ **Να κρατάτε το ηλεκτρικό καλώδιο μακριά από την περιοχή κοπής.** Κατά τη διάρκεια της εργασίας σας μπορεί το καλώδιο να κλυφτεί από τούξ θάμνους και κατά λάθος να το κόψετε.

ΣΥΜΠΛΗΡΩΜΑΤΙΚΕΣ ΠΡΟΕΙΔΟΠΟΙΗΤΙΚΕΣ ΥΠΟΔΕΙΞΕΙΣ (ΨΑΛΙΔΙ ΜΠΟΡΝΤΟΥΡΑΣ)

- Μην πιάνετε ποτέ το ψαλίδι μπορντούρας από τις λεπίδες.
- Μην διεξάγετε ποτέ καμιά κοπή όταν κοντά στο μηχάνημα βρίσκονται άλλα άτομα, ιδιαίτερα παιδιά ή κατοικίδια ζώα.
- Μην χρησιμοποιείτε το ψαλίδι μπορντούρας όταν είστε ξυπόλητοι ή όταν φοράτε ανοικτά σανδάλια. Να φοράτε πάντοτε στερεά παπούτσια και μακριά παντελόνια. Σας συμβουλεύουμε να φοράτε επίσης ανθεκτικά γάντια, αντιολισθητικά παπούτσια και προστατευτικά γυαλιά. Να μην φοράτε κοσμήματα που μπορεί να μπλεχτούν στα κινούμενα εξαρτήματα του μηχανήματος.
- Να επιθεωρείτε προσεκτικά τον υπό κοπή θάμνο/φράχτη και να απομακρύνετε όλα τα σύρματα και τα άλλα ξένα αντικείμενα.
- Πριν από κάθε χρήση να βεβαιώνετε ότι τα μαχαίρια, οι βίδες των μαχαιριών και τα άλλα εξαρτήματα δεν είναι φθαρμένα ή χαλασμένα. Μην εργαστείτε ποτέ με φθαρμένα εξαρτήματα.
- Εξοικειωθείτε με το χειρισμό του ψαλιδιού μπορντούρας. Έτσι, σε περίπτωση ανάγκης, θα μπορούσατε να τον σταματήσετε αμέσως.
- Μόλις ρυθμίσετε τη γωνία εργασίας να βεβαιώνετε ότι έχουν πιάσει σωστά και οι δυο λεπίδες. Όταν οι λεπίδες δεν είναι σωστά τοποθετημένες μπορεί να προκληθεί ατύχημα.
- Να εργάζεστε μόνο υπό το φως της ημέρας ή υπό καλό τεχνητό φως.
- Μην χρησιμοποιήσετε ποτέ το ψαλίδι μπορντούρας όταν οι προστατευτικές του διατάξεις έχουν χαλάσει ή δεν είναι συναρμολογημένες.
- Όταν εργάζεστε να βεβαιώνετε ότι έχουν συναρμολογηθεί όλες οι λαβές που περιέχονται

στη συσκευασία καθώς και οι προστατευτικές διατάξεις. Μην προσπαθήσετε ποτέ να θέσετε σε λειτουργία ένα μη σωστά συναρμολογημένο θαμνοκόπτη ή ένα ψαλίδι μπορντούρας που έχει υποστεί μη επιτρεπτές αλλαγές.

- Μην κρατήσετε ποτέ το ψαλίδι μπορντούρας από την προστατευτική του διάταξη.
- Όταν εργάζεστε με το ψαλίδι μπορντούρας να παίρνετε πάντοτε μια σταθερή στάση και να διατηρείτε την ισορροπία σας, ιδιαίτερα όταν χρησιμοποιείτε σκαλωσιές ή σκάλες.
- Να συνειδητοποιείτε το γύρω χώρο σας και να είστε προετοιμασμένος/προετοιμασμένη να αντιμετωπίσετε επικίνδυνες καταστάσεις τις οποίες ενδεχομένως δεν θα μπορούσατε αντιληφθείτε όταν εργάζεστε.
- Να βγάζετε το φως από την πρίζα δικτύου:
 - Πριν τον έλεγχο, την εξουδετέρωση ενός μηλοκαρίσματος καθώς και κατά την εκτέλεση εργασιών στο ίδιο το ψαλίδι μπορντούρας.
 - Μετά από επαφή με ένα ξένο αντικείμενο. Ελέγξτε μήπως το ψαλίδι μπορντούρας υπέστη κάποια ζημιά ή βλάβη και επισκευάστε τον, σε περίπτωση που αυτό κριθεί απαραίτητο.
 - Όταν το ψαλίδι μπορντούρας αρχίζει να δοιεύεται ασυνήθιστα (ελέγξτε τον αμέσως).
- Να αποθηκεύετε το ψαλίδι μπορντούρας σε έναν στεγνό, υψηλό και κλειστό χώρο, απρόσιτο στα παιδιά.

ΥΠΟΔΕΙΞΕΙΣ ΑΣΦΑΛΕΙΑΣ ΓΙΑ ΠΡΟΣΑΡΤΗΜΑ ΑΛΥΣΟΠΡΙΟΝΟΥ (43 289)

- ▶ Ο χειριστής του ηλεκτρικού εργαλείου (ή άλλων μηχανημάτων) εκτίθεται σε κραδασμούς οι οποίοι, όταν η χρήση του ηλεκτρικού εργαλείου διαρκέσει πολύ, μπορεί να οδηγήσουν σε νόσο κρύνων δακτύλων (σε σύνδρομο Raynaud) ή σε σύνδρομο καρπιαίου σωλήνα. Τα φαινόμενα αυτά επιδρούν αρνητικά στο αίσθημα της αφής και στην ικανότητα της ρύθμισης της θερμοκρασίας, προκαλούν μούδιασμα και νυγμούς και μπορεί να οδηγήσουν σε βλάβη των νεύρων και των αιμοφόρων αγγείων και σε νέκρωση των ιστών. Οι αιτίες που προκαλούν το σύνδρομο, δεν είναι όλες γνωστές. Οι πιο γνωστές είναι από το ένα μέρος οι χαμηλές θερμοκρασίες, το κάπνισμα και διάφορες προϋπάρχουσες ασθένειες ή εξωτερικές επιδράσεις οι οποίες επιδρούν στα αιμοφόρα αγγεία και στην κυκλοφορία του αίματος, και από το άλλο πολύ ισχυροί κραδασμοί και διαρκής έκθεση σε κραδασμούς. Για να μπορέσετε να ελαττώσετε τον κίνδυνο της νόσου κρύνων δακτύλων και του συνδρόμου καρπιαίου σωλήνα πρέπει να τηρείτε τις παρακάτω οδηγίες:
 - Φοράτε γάντια και διατηρείτε τα χέρια σας ζεστά.
 - Κρατάτε γερά το μηχάνημα χωρίς όμως να σφίγγετε διαρκώς τις λαβές με υπερβολική δύναμη.
 - Κάνετε συχνά διαλείμματα.

Τα παραπάνω προληπτικά μέτρα δεν εγγυώνται οπωσδήποτε ότι δεν θα προσβληθείτε από τη νόσο κρύνων δακτύλων ή το σύνδρομο καρπιαίου

σωλήνα. Γι' αυτό, όταν χειρίζεστε το μηχάνημα συχνά και για πολύ χρόνο, να δίνετε προσοχή στα χέρια σας και στα δάχτυλά σας. Ζητήστε αμέσως ιατρική συμβουλή όταν εμφανιστεί ένα από τα παραπάνω συμπτώματα.

- ▶ Προσαρμόστε τον μαντά ανάρτησης στο ύψος του σώματός σας. Έτσι εργάζεστε άνετα και ασφαλώς.
- ▶ Γεμίστε το δοχείο λαδιού με λάδι αλυσοπριόνων (κατά προτίμηση με βιολογικά αποικοδομήσιμο λάδι).
- ▶ **ΝΑ ΦΟΡΑΤΕ ΠΑΝΤΟΤΕ ΚΑΤΑΛΛΗΛΗ ΕΝΔΥΜΑΣΙΑ:** Όταν εργάζεστε με το μηχάνημα κήπου προτινουμε, εκτός από τον απαραίτητο προστατευτικό εξοπλισμό, να φοράτε και μια κατάλληλη ενδυμασία (πουκάμισο με μακριά μανίκια και μακρού παντελόνι).
- ▶ Φροντίστε το σώμα σας να βρίσκεται ολόκληρο μακριά από την αλυσίδα κοπής. Πριν χρησιμοποιήσετε τη ράβδο επιμήκυνσης βεβαιωθείτε ότι η αλυσίδα κοπής δεν αγγίζει πουθενά. Να αφαιρείτε το κομμένο υλικό μόνο όταν το μηχάνημα είναι απενεργοποιημένο και το φως βγαλμένο από την πρίζα. Μια και μόνη στιγμή απροσεξίας κατά τη χρήση της ράβδου επιμήκυνσης μπορεί να γίνει αιτία η αλυσίδα κοπής να έρθει σε επαφή με ξένα αντικείμενα.
- ▶ Να πιάνετε το ηλεκτρικό εργαλείο από τις μωυμένες επιφάνειες πιασμάτων όταν διεξάγετε εργασίες κατά τις οποίες υπάρχει κίνδυνος το αλυσοπρίονο να έρθει σε επαφή με μη ορατούς ηλεκτροφόρους αγωγούς ή με το δικό του ηλεκτρικό καλώδιο του. Η επαφή του αλυσοπριόνου με έναν ηλεκτροφόρο αγωγό μπορεί να θέσει τα μεταλλικά μέρη της συσκευής επίσης υπό τάση και να προκαλέσει έτσι ηλεκτροπληξία.
- ▶ Να κρατάτε τη ράβδο επιμήκυνσης γερά και με τα δυο σας χέρια. Να παίρνετε με το σώμα σας και τα μπράτσα σας μια στάση κατάλληλη για αντοχή σε κλοστήματα. Όταν παρθούν κατάλληλα μέτρα ο χειριστής είναι σε θέση να αντισταθεί στα κλοστήματα. Μην αφήσετε ποτέ τη ράβδο επιμήκυνσης από τα χέρια σας.
- ▶ Μην εργαστείτε ποτέ με τη ράβδο επιμήκυνσης ανεβασμένος επάνω σε ένα δέντρο. Όταν εργάζεστε ανεβασμένος επάνω σε ένα δέντρο υπάρχει κίνδυνος τραυματισμού.
- ▶ Να φροντίζετε πάντοτε για τη ασφαλή στάση του σώματός σας και να χρησιμοποιείτε τη ράβδο επιμήκυνσης μόνο όταν στέκεσθε επάνω σε μια σταθερή, ασφαλή και επίπεδη επιφάνεια. Ολισθηρές ή ασταθείς θέσεις, π.χ. ανεβασμένος επάνω σε μια σκάλα, μπορεί να γίνουν αιτία να χάσετε την ισορροπία σας και τον έλεγχο της ράβδου επιμήκυνσης.
- ▶ Όταν κόβετε κλαδιά να υπολογίζετε ότι μπορεί να προκληθεί κλότσημα. Όταν το κλαδί κόβεται μπορεί να λυγίσει προς τα κάτω και να σφηνώσει την αλυσίδα κοπής.
- ▶ Να μεταφέρετε τη ράβδο επιμήκυνσης κρατώντας την από την μπροστινή λαβή και μόνο όταν είναι απενεργοποιημένη. Όταν την μεταφέρετε ή/και την αποθηκεύετε να τοποθετείτε το προ-

στατευτικό κάλυμμα. Όταν χειρίζεστε τη ράβδο επιμήκυνσης επιμελώς ελαττώνεται η πιθανότητα μιας κατά λάθος επαφής με την αλυσίδα κοπής.

- ▶ Να τηρείτε τις οδηγίες για τη λίπανση, το τέντωμα της αλυσίδας καθώς και για την αλλαγή εξαρτημάτων. Μια μη σωστά τεντωμένη ή λαδωμένη αλυσίδα μπορεί ή να σας ξεφύγει ή να αυξήσει τον κίνδυνο κλοστήματος.
- ▶ Να διατηρείτε τις λαβές στεγνές, καθαρές και χωρίς λάδια ή λίπη. Λιπώδεις, λαδωμένες λαβές είναι γλιστερές και οδηγούν στην απώλεια του ελέγχου.
- ▶ Να κόβετε μόνο ξύλα. Να μην χρησιμοποιήσετε τη ράβδο επιμήκυνσης για εργασίες που αυτή δεν προορίζεται. Παράδειγμα: Μην χρησιμοποιήσετε τη ράβδο επιμήκυνσης για να κόψετε πλαστικά, τοίχους ή δομικά υλικά που δεν είναι από ξύλο. Όταν χρησιμοποιήσετε τη ράβδο επιμήκυνσης για εργασίες που δεν προορίζεται μπορεί να δημιουργηθούν επικίνδυνες καταστάσεις.
- ▶ Αιτίες και αποσόβηση κλοστημάτων:
 - Ένα κλότσημα εμφανίζεται όταν η μύτη της ράγας οδήγησης έρθει σε επαφή με ένα αντικείμενο ή όταν το ξύλο λυγίζει και η αλυσίδα κοπής σφηνώσει μέσα στην τομή.
 - Η επαφή με τη μύτη της ράγας μπορεί σε ορισμένες περιπτώσεις να προκαλέσει μια προς τα πίσω κατευθυνόμενη αντίδραση κατά την οποία η ράγα οδήγησης να τιναχτεί προς τα πάνω και με κατεύθυνση προς το χειριστή.
 - Όταν η αλυσίδα κοπής σφηνώσει στην επάνω ακμή της ράγας οδήγησης η ράγα μπορεί να τιναχτεί προς τα πίσω, ενάντια στο χειριστή.
 - Καθεμιά απ' αυτές τις αντιδράσεις μπορεί να οδηγήσει σε απώλεια του ελέγχου του κονταριού επιμήκυνσης και να προκαλέσει σοβαρούς τραυματισμούς. Ως χρήστης του κονταριού επιμήκυνσης πρέπει να παίρνετε κατάλληλα μέτρα για να μπορέσετε να εργαστείτε χωρίς ατυχήματα και τραυματισμούς.

Το κλότσημα είναι συνέπεια ενός λανθασμένου ή ελλιπούς χειρισμού του μηχανήματος κήπου. Μπορεί να αποφευχθεί με λήψη κατάλληλων προληπτικών μέτρων, σαν αυτά που περιγράφονται παρακάτω:

- ▶ Να αντικαθιστάτε τις ράγες και τις αλυσίδες κοπής μόνο με προϊόντα που προβλέπει ο κατασκευαστής. Εσφαλμένες ράγες και αλυσίδες κοπής μπορεί να οδηγήσουν σε σπάσιμο της αλυσίδας ή να προκαλέσουν κλότσημα.
- ▶ Όταν τροχίζετε και συντηρείτε την αλυσίδα του πριονιού να τηρείτε πάντοτε τις οδηγίες του κατασκευαστή. Μειώνοντας πολύ το βάθος κοπής αυξάνεται ο κίνδυνος κλοστήματος.
- ▶ Όταν εργάζεστε με το μηχανήμα κήπου να κρατάτε το μηχανήμα κήπου και με τα δυο σας χέρια και να φροντίζετε για την ασφαλή στάση του σώματός σας. Το μηχανήμα κήπου οδηγείται ασφαλέστερα όταν το κρατάτε και με τα δυο σας χέρια.
- ▶ Πριν αποθέσετε το μηχανήμα κήπου περμιμένετε πρώτα να ακινητοποιηθεί. Το εργαλείο μπορεί να σκοντάψει και να οδηγήσει έτσι στην απώλεια του ελέγχου του μηχανήματος κήπου.
- ▶ Να θέτετε τη ράβδο επιμήκυνσης εκτός λειτουργί-

ας και να βγάζετε το φιν από την πρίζα πριν αλλάξετε τη θέση που εργάζεστε καθώς και πριν αποθέσετε ή τη μεταφέρετε τη ράβδο επιμήκυνσης.

- ▶ Τα κομμένα κλαδιά μπορεί, πέφτοντας στο έδαφος, να ανατιναχτούν και να σας τραυματίσουν. Γι' αυτό, όταν τα κλαδιά είναι μεσαία, να τα κόβετε κομμάτι κομμάτι.
- ▶ Ακουμπήστε τη ράγα οδήγησης γερά επάνω στο κλαδί χωρίς, όμως, να εφαρμόζετε δύναμη – κόψτε το κλαδί με μέτριο αριθμό στροφών.
- ▶ Το EPHT 1000 PLUS διαθέτει μια διάταξη προστασία από υπερφόρτωση. Άσκηση υπερβολικής πίεσης στην αλυσίδα και τη ράγα κατά τη διάρκεια της χρήσης μπορεί να οδηγήσει σε ενεργοποίηση της προστατευτικής διάταξης.
- ▶ Να ασκείτε μόνο ελαφριά πίεση έως λίγο πριν το κλαδί κοπεί εντελώς. Μπορεί να τραυματιστείτε, όταν το μηχανήμα κήπου πέσει ξαφνικά προς τα κάτω κι εσείς χάσετε την ισορροπία σας και τον έλεγχο της ράβδου επιμήκυνσης.
- ▶ Όταν κόβετε κοντρά κλαδιά να εργάζεστε βήμα προς βήμα: Διεξάγετε από κάτω κοντά στον κορμό μια τομή βάθους περίπου ¼. Κόψτε τελειώς λίγο πιο έξω από πάνω. Κόψτε το υπόλοιπο άμεσα κοντά στο κορμό.

ΥΠΟΔΕΙΞΕΙΣ ΑΣΦΑΛΕΙΑΣ ΓΙΑ ΧΛΟΟΚΟΠΤΙΚΟ (43 290)

- ▶ Κατά τη συναρμολόγηση του μηχανήματος κήπου να συμβουλευέστε τις απεικονίσεις. Η αποσυναρμολόγηση διεξάγεται αντίστροφα.
- ▶ Πριν τη χρήση να αφαιρείτε το προστατευτικό των μαχαιριών.
- ▶ Μη χρησιμοποιείτε το μηχανήμα κήπου για να κόβετε φυτά από τοίχους.
- ▶ Ο χειριστής ή ο χρήστης ευθύνονται για τυχόν ατυχήματα ή ζημιές σε ανθρώπους ή την περιουσία τους.
- ▶ Μη χρησιμοποιείτε το μηχανήμα κήπου όταν είστε ξυπόλητοι ή όταν φοράτε ανοιχτά σανδάλια. Να φοράτε πάντοτε στερεά παπούτσια και μακριά παντελόνια.
- ▶ Να επιθεωρείτε την υπό επεξεργασία επιφάνεια προσεκτικά και να απομακρύνετε τυχόν πέτρες, ράβδους, σύρματα, κόκαλα και κάθε άλλο ξένο αντικείμενο.
- ▶ Μην χρησιμοποιήσετε το μηχανήμα κήπου σε τόπους όπου υπάρχουν ηλεκτρικά καλώδια.
- ▶ Πριν από κάθε χρήση πρέπει να βεβαιώνετε ότι δεν έχει φθαρεί ή χαλάσει ο δίσκος κοπής ή το παξιμάδι του δίσκου κοπής. Να αντικαθιστάτε ολόκληρο το σετ των φθαρμένων ή χαλασμένων δίσκων κοπής καθώς και των παξιμαδιών των δίσκων κοπής. Έτσι αποφεύγεται η ασυμμετρία κίνησης.
- ▶ Να εργάζεστε υπό το φως της ημέρας ή με καλό τεχνικό φωτισμό.
- ▶ Μην εργάζεστε με το μηχανήμα κήπου υπό δυσμενείς καιρικές συνθήκες, ιδιαίτερα όταν επικείται καταιγίδα.
- ▶ Στο υγρό χορτάρι/στους υγρούς θάμνους πρέπει να χρησιμοποιείτε το μηχανήμα κήπου με ιδιαίτερη προσοχή.

- ▶ Όταν εργάζεστε με το μηχάνημα κήπου να φροντίζετε για την ασφαλή στάση του σώματός σας. Να προχωράτε πάντα κανονικά και να μην τρέχετε ποτέ.
- ▶ Να παίρνετε πάντοτε μια σταθερή στάση και να διατηρείτε την ισορροπία σας. Μην εργάζεστε μέχρι εξάντλησης.
- ▶ Όταν εργάζεστε με το μηχάνημα κήπου να φοράτε υασιπίδες και προστατευτικά γυαλιά.
- ▶ Μην χρησιμοποιήσετε το μηχάνημα κήπου ποτέ όταν οι προστατευτικές διατάξεις λείπουν ή δεν είναι σωστά συναρμολογημένες ή όταν είναι χαλασμένες.
- ▶ Να ελέγχετε το μηχάνημα κήπου πριν και μετά από κάθε χρήση μήπως παρουσιάσει φθορές ή βλάβες.
- ▶ Όταν εμφανιστεί κάποιο σφάλμα ακολουθήστε τις οδηγίες στο κεφάλαιο Αναζήτηση σφαλμάτων.
- ▶ Σε περίπτωση ατυχήματος διακόψτε τη σύνδεση του μηχανήματος με το δίκτυο πριν πάρετε άλλα μέτρα.
- ▶ Μην χρησιμοποιήσετε το μηχάνημα κήπου όταν είστε άρρωστος, κουρασμένος ή όταν βρίσκεστε υπό την επήρεια αλκοόλης, ναρκωτικών ουσιών ή φαρμάκων.
- ▶ Η εργασία σε κατηφορίες μπορεί να καταστεί επικίνδυνη.
 - Να μην εργάζεστε με το μηχάνημα κήπου σε ιδιαίτερα απότομες πλαγιές.
 - Όταν εργάζεστε σε επικλινείς επιφάνειες ή επάνω σε υγρό γρασίδι να φροντίζετε για την ασφαλή στάση του σώματός σας.
 - Όταν εργάζεστε με το μηχάνημα κήπου σε επικλινείς επιφάνειες να κόβετε πάντοτε εγκάρσια και ποτέ προς τα επάνω και προς τα κάτω (κάθετα).
 - Να δίνετε ιδιαίτερη προσοχή όταν αλλάζετε κατεύθυνση στις επικλινείς επιφάνειες.
- ▶ Μην πλησιάζετε το εργαλείο κοπής με τα χέρια και τα πόδια σας, ιδιαίτερα όταν το θέτετε σε λειτουργία.
- ▶ Να θέτετε το μηχάνημα κήπου εκτός λειτουργίας πριν το μεταφέρετε στην ή από την επιφάνεια εργασίας.
- ▶ Να θέτετε το μηχάνημα κήπου εκτός λειτουργίας και βγάζετε το φως από την πρίζα:
 - Πάντοτε όταν πρόκειται να αφήσετε το μηχάνημα κήπου ανεπιτήρητο,
 - Όταν εξουδετερώνετε τυχόν μπλοκαρίσματα,
 - Πριν αλλάξετε τη διάταξη κοπής,
 - Όταν ελέγχετε ή καθαρίζετε το μηχάνημα κήπου ή διεξάγετε κάποια εργασία σ' αυτό,
 - Όταν το μηχάνημα κήπου προσκρούσει σε κάποιο ξένο αντικείμενο. Ελέγξτε αμέσως μήπως το μηχάνημα κήπου παρουσιάζει ζημιές ή βλάβες και, αν χρειαστεί, δώστε το για επισκευή,
 - Όταν το μηχάνημα κήπου αρχίζει να δονείται ασυνήθιστα (ελέγξτε το αμέσως).
- ▶ Περιμένετε να ακινητοποιηθεί εντελώς ο δίσκος κοπής πριν τον πιάσετε. Μετά την απενεργοποίηση του μηχανήματος κήπου ο δίσκος κοπής συνεχίζει να περιστρέφεται και μπορεί να προκαλέσει τραυματισμούς.

- ▶ Να μην προβαίνετε σε μετατροπές στο μηχάνημα κήπου. Μη εγκριμένες μετατροπές μπορεί να επηρεάσουν αρνητικά την ασφάλεια του μηχανήματος κήπου και προκαλέσουν αύξηση των κραδασμών.
- ▶ Σε περιπτώσεις παρατεταμένης χρήσης του μηχανήματος κήπου (ή άλλων μηχανημάτων) ο χειριστής εκτίθεται σε κραδασμούς που μπορεί να προκαλέσουν τη λεγόμενη Νόσο των χλομών δακτύλων (Φαινόμενο Raynaud) ή το σύνδρομο καρπιαίου σωλήνα.
- ▶ Σε τέτοιες περιπτώσεις εξασθενούν η αίσθηση της αφής, η ρύθμιση της θερμοκρασίας των χεριών. Μπορεί επίσης να εμφανιστούν μούδιασμα και αισθήσεις καψίματος και να προκληθούν βλάβες του νευρικού συστήματος και της κυκλοφορίας του αίματος και νεκρώσεις των ιστών.
- ▶ Απευθυνθείτε σε γιατρό όταν εξακριβώσετε συμπτώματα που υποδηλώνουν υπερβολική έκθεση σε κραδασμούς. Τα συμπτώματα αυτά συμπεριέχουν μούδιασμα, απώλεια αισθήσεων, κνησμό, πόνους, αδυναμία, αλλαγές του χρώματος ή της κατάστασης του δέρματος. Τα συμπτώματα αυτά εμφανίζονται κυρίως στα δάχτυλα, τα χέρια ή/και στους καρπούς.
- ▶ Να χρησιμοποιείτε το μηχάνημα κήπου πάντοτε με το σωστό προσάρτημα. Φροντίζετε να κρατάτε το μηχάνημα κήπου πάντοτε από την μπροστινή και την πίσω λαβή και, αν χρειαστεί, περιορίστε το χρόνο εργασίας.

ΗΛΕΚΤΡΙΚΗ ΑΣΦΑΛΕΙΑ

Προσοχή! Θέστε το μηχάνημα κήπου εκτός λειτουργίας και βγάλτε το φως από την πρίζα πριν από οποιαδήποτε εργασία συντήρησης και/ή καθαρισμού. Το ίδιο ισχύει και όταν το ηλεκτρικό καλώδιο χαλάσει, κοπεί ή μπερδευτεί.

Το μηχάνημα κήπου δεν χρειάζεται γείωση επειδή διαθέτει προστατευτική μόνωση. Η τάση λειτουργίας ανέρχεται σε 230 V AC, 50 Hz (για χώρες εκτός της ΕΕ 220 V). Να χρησιμοποιείτε μόνο εγκεκριμένα καλώδια επιμήκυνσης.

Για να αυξήσετε την προστασία σας συνιστάμε τη χρήση ενός αυτόματου διακόπτη διαρροής διακόπτης (FI/RCD) 30 mA. Να ελέγχετε αυτόν το διακόπτη πριν από κάθε χρήση του μηχανήματος κήπου.

ΠΡΟΣΟΧΗ: Το φως του μηχανήματος κήπου πρέπει να είναι συνδεδεμένο με την μπαλαντέζα. Έτσι συμβάλλετε στην ασφαλεία σας. Η πρίζα της μπαλαντέζας πρέπει να διαθέτει προστασία υπρασίας, να είναι λαστικένια ή επιστρωμένη με λάστιχο. Η μπαλαντέζα πρέπει να χρησιμοποιείται σε συνδυασμό με ένα σφικτήρα καλωδίου. Το ηλεκτρικό καλώδιο πρέπει να ελέγχεται τακτικά μήπως παρουσιάζει ζημιές ή/και φθορές και να το χρησιμοποιείτε μόνο όταν βρίσκεται σε άριστη κατάσταση. Η επιδιόρθωση ενός τυχόν χαλασμένου ηλεκτρικού καλωδίου επιτρέπεται να διεξαχθεί μόνο από ένα εξουσιοδοτημένο συνεργείο.

ΠΡΟΔΙΑΓΡΑΦΕΣ ΠΡΟΪΟΝΤΟΣ

ΕΝΔΕΔΕΙΓΜΕΝΗ ΧΡΗΣΗ

Τα ηλεκτρικά εργαλεία λειτουργούν με ηλεκτρικό κινητήρα. Η συσκευή είναι μονωμένη για λόγους ασφαλείας και δεν απαιτεί γείωση. Αυτά τα εργαλεία είναι συμβατά μόνο με τη συγκεκριμένη συσκευή Multitool της FF-GROUP και είναι κατάλληλα για ερασιτεχνική χρήση σε εργασίες κηπουρικής.

EPHT 1000 PLUS: Το μηχάνημα προορίζεται για την κοπή και το κλάδεμα φρακτών και θάμνων στο σπίτι και για ερασιτεχνική κηπουρική.

SPGT 350 - SPBC 230: Το μηχάνημα προορίζεται για την κοπή χορταριού, λεπτών και χοντρών χαμόκλαδων, θάμνους και φράχτες στο σπίτι και για ερασιτεχνική κηπουρική.

SPS 250: Το μηχάνημα προορίζεται για την περιποίηση δέντρων και θάμνων για ερασιτεχνική χρήση. Δεν ενδείκνυται η χρήση για κόψιμο δέντρων..

ΤΕΧΝΙΚΑ ΧΑΡΑΚΤΗΡΙΣΤΙΚΑ

ΠΟΛΥΕΡΓΑΛΕΙΟ ΚΗΠΟΥ

Κωδικός Είδους 43 288

Όνομαστική Τάση	V	230-240
	Hz	50

Όνομαστική ισχύς	W	1.000
------------------	---	-------

Ταχύτητα χωρίς φορτίο	min ⁻¹	1.000
-----------------------	-------------------	-------

Προστασία		IP20
-----------	--	------

Βάρος	kg	2,7
-------	----	-----

ΨΑΛΙΔΙ ΜΠΟΡΝΤΟΥΡΑΣ ΚΟΝΤΑΡΙΟΥ

Μοντέλο EPHT 1000 PLUS

Μήκος κοπής	cm	41
-------------	----	----

Άνοιγμα δοντιών	mm	20
-----------------	----	----

Βάρος	kg	2,5
-------	----	-----

ΠΡΟΣΑΡΤΗΜΑ ΑΛΥΣΟΠΡΙΟΝΟΥ

Κωδικός Είδους 43 289

Μοντέλο SPS 250

Μέγιστη ταχύτητα αλυσίδας V_0	m/s	13
---------------------------------	-----	----

Μήκος λάμας	cm	25
-------------	----	----

Χωρητικότητα δοχείου λαδιού	ml	120
-----------------------------	----	-----

Λάμα 10"		25cm
----------	--	------

Τύπος αλυσίδας 10"		3/8" - 1,3mm
--------------------	--	--------------

Βάρος	kg	1,6
-------	----	-----

ΠΡΟΣΑΡΤΗΜΑ ΧΛΟΟΚΟΠΤΙΚΟΥ

Κωδικός Είδους 43 290

Μοντέλο SPGT 350

Διάμετρος κοπής	cm	35
-----------------	----	----

Πάχος γραμμής κοπής	Ømm	3,2
---------------------	-----	-----

Μήκος μεσηνέζας	m	6,9
-----------------	---	-----

Βάρος	kg	1,8
-------	----	-----

ΠΡΟΣΑΡΤΗΜΑ ΘΑΜΝΟΚΟΠΤΙΚΟΥ

Μοντέλο SPBC 230

Διάμετρος κοπής	cm	23
-----------------	----	----

Βάρος	kg	0,24
-------	----	------

Τιμές εκπομπής θορύβου, υπολογισμένες κατά EN 60745-1

Η χαρακτηριστική στάθμη θορύβου του μηχανήματος εξακριβώθηκε σύμφωνα με την καμπύλη A και ανέρχεται σε:

43 288 / 43 290

Στάθμη ακουστικής πίεσης	dB(A)	89,5
--------------------------	-------	------

Στάθμη ακουστικής ισχύος	dB(A)	94,4
--------------------------	-------	------

Εγγυημένη στάθμη ακουστικής ισχύος	dB(A)	96
------------------------------------	-------	----

Ανασφάλεια K	dB	2,3
--------------	----	-----

43 289

Στάθμη ακουστικής πίεσης	dB(A)	89,5
--------------------------	-------	------

Στάθμη ακουστικής ισχύος	dB(A)	102,7
--------------------------	-------	-------

Εγγυημένη στάθμη ακουστικής ισχύος	dB(A)	107
------------------------------------	-------	-----

Ανασφάλεια K	dB	3
--------------	----	---

Οι συνολικές τιμές κραδασμών a_h (άθροισμα αντισμάτων τριών κατευθύνσεων) και ανασφάλεια K εξακριβώθηκαν σύμφωνα με το πρότυπο EN 60745-1

Επίπεδο δόνησης:

$a_{h,HD}$	m/s ²	7,749
------------	------------------	-------

K	m/s ²	1,5
---	------------------	-----

ΧΑΡΑΚΤΗΡΙΣΤΙΚΑ

1. Σφιγκτήρας
2. Μηροστινή λαβή
3. Σημείο πρόσδεσης ζώνης

4. Κουμπί ασφαλισματος διακόπτη
5. Γάντζος καλωδίου
6. Καλώδιο τροφοδοσίας
7. Διακόπτης On/Off
8. Ζώνη πρόσδεσης
9. Βοηθητική λαβή
10. Ντίτζα μετάδοσης κίνησης
11. Ντίτζα μετάδοσης κίνησης
12. Κοντάρι
13. Βάση σταθεροποίησης εργαλείου
14. Καπάκι δοχείου λαδιού
15. Δοχείο λαδιού
16. Προστατευτικό λάμας
17. Βίδα ρύθμισης τάσης αλυσίδας
18. Αλυσίδα
19. Λάμα
20. Καπάκι αλυσίδας
21. Βίδα ρύθμισης ροής λαδιού
22. Βίδα ασφάλισης ρύθμισης γωνίας
23. Μοχλός ρύθμισης γωνίας
24. Λαβή ρύθμισης
25. Κιβώτιο ταχυτήτων
26. Λεπίδα
27. Προστατευτικό λεπίδας
28. Κοντάρι
29. Προφυλακτήρας
30. Μαχαίρι κοπής
31. Κεφαλή μεσηνέζας
 - 31.1. Καρούλι μεσηνέζας
 - 31.2. Καπάκι καρουλιού μεσηνέζας
 - 31.3. Παξιμάδι καρουλιού μεσηνέζας
32. Νήμα μεσηνέζας
33. Μαχαίρι μεσηνέζας

ΠΡΟΣΤΑΣΙΑ ΠΕΡΙΒΑΛΛΟΝΤΟΣ

Ανακυκλώστε τις πρώτες ύλες αντί να απορρίψετε ως απόβλητα. Το εργαλείο, τα αξεσουάρ και η συσκευασία πρέπει να ταξινομούνται για φιλική προς το περιβάλλον ανακύκλωση. Τα πλαστικά εξαρτήματα φέρουν ετικέτα για ταξινόμηση ανακύκλωσης.

ΕΓΓΥΗΣΗ

Αυτό το προϊόν είναι εγγυημένο σύμφωνα με τους νομικούς κανονισμούς, που ισχύουν από την ημερομηνία αγοράς από τον πρώτο χρήστη. Οι ζημιές που οφείλονται στην φυσιολογική φθορά, υπερφόρτωση ή ακατάλληλο χειρισμό εξαιρούνται από την εγγύηση. Σε περίπτωση απαίτησης, στείλτε το εργαλείο, πλήρως συναρμολογημένο, στον αντιπρόσωπό σας ή στο εξουσιοδοτημένο σέρβις για ηλεκτρικά εργαλεία.

SRPSKI

OPŠTA UPOZORENJA ZA ELEKTRIČNE ALATE

Upozorenje! Pročitajte sva sigurnosna uputstva i naloge. Propusti pri održavanju sigurnosnih uputstava i naloga mogu prouzrokovati električni udar, požar i/ili teške povrede.

Čuvajte sva sigurnosna uputstva i naloge za budućnost. Isto tako obratite pažnju na sigurnosna uputstva i naloge u uputstvu za upotrebu Multitool-adaptora, koji hoćete da upotrebite.

SIGURNOST NA RADNOM MESTU

- **Držite Vaše radno područje čisto i dobro osvetljeno.** Nered ili neosvetljena radna područja mogu voditi nesrećama.
- **Ne radite sa električnim alatom u okolini ugroženoj eksplozijom, u kojoj se nalaze zapaljive tečnosti, gasovi ili prašine.** Električni alati prave varnice koje mogu zapaliti prašinu ili isparenja.
- **Držite podalje decu i druge osobe za vreme korišćenja električnog alata.** Prilikom rada možete izgubiti kontrolu nad aparatom.

ELEKTRIČNA SIGURNOST

- **Priključni utikač električnog alata mora odgovarati utičnici. Utikač nesme nikako da se menja. Ne upotrebljavajte adaptore utikača zajedno sa električnim alatima zaštićenim uzemljenjem.** Ne promenjeni utikači i odgovarajuće utičnice smanjuju rizik električnog udara.
- **Izbegavajte kontakt telom sa uzemljenim površinama kao cevi, grejanja, šporet i rashladni ormani.** Postoji povećani rizik od električnog udara ako je Vaše telo uzemljeno.
- **Držite aparat što dalje od kiše ili vlage.** Prodor vode u električni alat povećava rizik od električnog udara.
- **Ne nosite električni alat za kabl, ne vešajte ga ili ne izvlačite ga iz utičnice. Držite kabl dalje od vrelina, ulja, oštih ivica ili delova aparata koji se pokreću.** Oštećeni ili uvrnuti kablovi povećavaju rizik električnog udara.
- **Ako sa električnim alatom radite u prirodi, upotrebljavajte samo produžne kablove koji su pogodni za spoljnu upotrebu.** Upotreba produžnog kabla uzemljenog za spoljnu upotrebu smanjuje rizik od električnog udara.
- **Ako rad električnog alata ne može da se izbegne u vlažnoj okolini, koristite prekidač strujne zaštite pri kvaru.** Upotreba prekidača strujne zaštite pri kvaru smanjuje rizik od električnog udara.

SIGURNOST OSOBLJA

- **Budite pažljivi, pazite na to, šta radite i idite razumno na posao sa Vašim električnim alatom. Ne koristite električni alat ako ste umorni ili pod uticajem droge, alkohola ili lekova.** Momenat nepažnje kod upotrebe električnog alata može voditi ozbiljnim povredama.
- **Nosite ličnu zaštitnu opremu i uvek zaštitne**

naočare. Nošenje lične zaštitne opreme, kao maske za prašinu, sigurnosne cipele koje ne kliču, zaštitni šlem ili zaštitu za sluh, zavisno od vrste i upotrebe električnog alata, smanjuju rizik od povreda.

- ▶ **Izbegavajte nenamerno puštanje u rad. Uverite se da je električni alat isključen, pre nego što ga priključite na struju i/ili na akumulator, uzmete ga ili nosite.** Ako prilikom nošenja električnog alata držite prst na prekidaču ili aparat uključen priključujete na struju, može ovo voditi nesrećama.
- ▶ **Uklonite alate za podešavanje ili ključeve za zavrtnje, pre nego što uključite električni alat.** Neki alat ili ključ koji se nalazi u rotirajućem delu aparata, može voditi nesrećama.
- ▶ **Izbegavajte nenormalno držanje tela. Pobri- nite se uvek da stabilno stojite i održavajte u svako doba ravnotežu.** Na taj način možete bolje kontrolisati električni alat u neočekivanim situacijama.
- ▶ **Nosite pogodnu odeću. Ne nosite široku odeću ili nakit. Držite kosu, odeću i rukavice dalje od pokretnih delova.** Opušteno odelo, dugu kosu ili nakit mogu zahvatiti rotirajući delovi.

BRIŽLJIVA UPOTREBA I OPHODJENJE SA ELEKTRIČNIM ALATIMA

- ▶ **Ne preopterećujte aparat. Upotrebljavajte za Vaš posao električni alat odredjen za to.** Sa odgovarajućim električnim alatom radite bolje i sigurnije u navedenom području rada.
- ▶ **Ne koristite nikakav električni alat čiji je prekidač u kvaru.** Električni alat koji se ne može više uključiti ili isključiti, je opasan i mora se popraviti.
- ▶ **Izvucite utikač iz utičnice pre nego što preduzmete podešavanja na aparatu, promenu delova pribora ili ostavite aparat.** Ova mera opreza sprečava nenameran start električnog alata.
- ▶ **Čuvajte nekorišćene električne alate izvan doma dece. Ne dozvoljavajte korišćenje aparata osobama koje ne poznaju aparat ili nisu pročitale ova uputstva.** Električni alati su opasni, kada ih koriste neiskusne osobe.
- ▶ **Održavajte brižljivo električni alat. Kontrolišite da li pokretni delovi aparata besprekorno funkcionišu i ne „lepe“, da li su delovi polomljeni ili su tako oštećeni da je oštećena funkcija električnog alata. Popravite ove oštećene delove pre upotrebe.** Mnoge nesreće imaju svoje uzroke u loše održavanim električnim alatima.
- ▶ **Održavajte alate za sečenja oštre i čiste.** Brižljivo održavani alati za sečenja sa oštrim ivicama manje „slepljuju“ i lakše se vode.
- ▶ **Upotrebljavajte električni alat, pribor, alate koji se umeću itd. prema ovim uputstvima. Obratite pažnju pritom na oslove rada i posao koji morate obaviti.** Upotreba električnih alata za druge namene koje nisu predviđene, može voditi opasnim situacijama.

SERVISI

Neka Vam Vaš električni alat popravlja samo kvalifikovano osoblje i samo sa originalnim rezervnim delovima. Tako se obezbeđuje, da ostanu sačuvana sigurnost aparata.

DODATNA UPUTSTVA SA UPOZORENJEM

- ▶ Ovaj baštenski uređaj nije zamišljen za to, da ga koriste osobe (uključujući i decu) sa ograničenim fizičkim, umnim ili duševnim sposobnostima ili nedostajućim iskustvom i/ili nedostajućim znanjem, čak ni onda, ako su pod nadzorom osobe koja je nadležna za njihovu sigurnost ili dobijaju od nje uputstva, kako se koristi baštenski uređaj. Decu bi trebalo nadzirati, da bi bili sigurni da se ne igraju sa baštenskim uređajem.
- ▶ Ne dozvoljavajte nikada deci ili osobama koje nisu upoznate sa ovim uputstvima korišćenje baštenskog uređaja. Nacionalni propisi ograničavaju moguću starost radnika. Čuvajte baštenski uređaj da bude nedostupan za decu, kada nije u upotrebi.
- ▶ Prekontrolišite kabl za snabdevanje struje odn. produžni kabl pre upotrebe da li nema znakova oštećenja ili znakova starosti. Kada se kabl za vreme upotrebe ošteti, izvucite odmah utikač iz utičnice. **NE DODIRUJTE KABL, PRE NEGO ŠTO JE ISZVUČEN.** Ne radite sa baštenskim uređajem, kada je kabl oštećen ili istrošen.
- ▶ Ako je potrebna zamena priključnog voda, onda to treba da izvrši proizvođač, njegov stručan servis ili neka za to stručna osoba., da bi izbegli opasnosti po sigurnost.
- ▶ **Produžni kabl držite dalje od elemenata za sečenje.**
- ▶ Prekontrolišite baštenski uređaj pre upotrebe i posle nekog udara da li nije istrošen ili oštećen i u datom slučaju ga popravite.
- ▶ Sa mašinom ne radite ako ste umorni ili bolesni ili ste pod uticajem alkohola, droga ili lekova.
- ▶ Radnik ili korisnik je odgovoran za nesreće ili štete kod drugih ljudi ili na njihovoj imovini.
- ▶ Kosite samo pri dnevnom svetlu ili dobrom veštačkom svetlu.
- ▶ Isključite baštenski uređaj i izvucite mrežni utikač iz utičnice:
 - Uvek kada baštenski uređaj ostavite bez nadzora.
 - Kada je kabl umotan.
- ▶ **Pre skidanja odgovarajućih delova.**
- ▶ Baštenski uređaj sme da se koristi samo sa odobrenim adapterima.
- ▶ Produžna cev je samo zamišljena za upotrebu izmehdju pogonske jedinice i adaptera tastera i garniture za sečenje živice.
- ▶ Produžna cev se nesme koristiti sa drugim adapterima.
- ▶ Sme se upotrebljavati samo jedna produžna cev po adapteru.
- ▶ Izvucite posle rada mrežni utikač i prekontrolišite baštenski uređaj na oštećenja.
- ▶ Čuvajte baštenski uređaj na nekom sigurnom, suvom mestu, izvan dohvata dece. Ne stavljajte nikakve druge predmete na uređaj.

SIGURNOSNA UPUTSTVA ZA MAKAZE ZA ŽIVICU (43 288)

- ▶ **Držite sve delove tela podalje od noževa za presecanje. Ne pokušavajte da pri radu noža uklanjate sečeni materijal ili da čvrsto držite materijal koji treba presecati. Uklanjajte slepljeni materijal koji je sečen samo pri isključenom uredjaju i pri izvucenom mrežnom utikaču.** Momenat nepažnje pri korišćenju makaza za živicu može uticati na teškje povrede.
- ▶ **Nosite makaze za živicu za dršku i motorom koji stoji. Pri transportu ili čuvanju makaza za živicu uvek navucite zaštitni i poklopac.** Brižljivo ophodjenje sa uredjajem smanjuje opasnost od povreda od noža.
- ▶ **Električni alat hvatajte samo za izolirane površine za držanje, pošto noževi mogu da dođu u dodir sa nekim sakrivenim strujnim vodovima ili sopstvenim mrežnim kablom.** Kontakt noževa sa vodom koji provodi struju može da dovede metalne delove uređaja pod napon, što opet može da dovede do strujnog udara.
- ▶ **Držite kabl dalje od područja noža.** Za vreme rada može se kabl pokriti u žbunu i omaškom preseći.

DODATNA UPUTSTVA SA UPOZORENJEJEM (MAKAZE ZA ŽIVICU)

- Makaze za živicu ogradu nikada nemojte da hvataete za traku sa noževima.
- Nikada nemojte da sečete živu ogradu kada se osobe, a posebno deca ili domaće životinje nalaze u neposrednoj blizini.
- Makaze za živicu ogradu nemojte da koristite kada ste bosonogi ili ako nosite sandale. Uvek nosite solidne cipele i dugačke pantalone. Preporučujemo nošenje solidnih rukavica, cipela koje se ne klizaju i zaštitnih naočara. Nemojte nositi široku odeću ili nakit koji bi mogao upasti u pokretne delove uređaja.
- Pažljivo prekontrolišite živu ogradu koju želite da sečete i odstranite sve žice i ostale strane predmete.
- Pre korišćenja uvek prekontrolišite da li su istrošeni ili oštećeni noževi, zavrtnji noževa i ostali delovi sečiva. Nikada nemojte da radite sa sečivom koje je oštećeno ili jako istrošeno.
- Poznajte se sa korišćenjem makaza za živu ogradu da biste ih u hitnim slučajevima mogli zaustaviti odmah.
- Prekontrolišite posle podešavanja ugla rada, da li je poluga za podešavanje sigurno na svome mestu. Ostane li poluga za podešavanje otvorena, može u radu druga blokada usled neke grane neželeći da se odvoji i nosač noža da prekloni nadole.
- Živu ogradu sečite samo na dnevnom svetlu ili dobrom veštačkom osvetljenju.
- Makaze za živicu ogradu nemojte da koristite ako su zaštitni uređaji oštećeni ili ako nisu montirani.
- Uverite se da su za rad sa makazama za živu ogradu montirane sve isporučene ručke i zaštitni uređaji. Nikada nemojte da pokušavate uključiti

nepotpuno montirane makaze za živu ogradu ili ako se na njima izvrše modifikacije.

- Makaze za živicu ogradu nikada nemojte da hvataete za zaštitne uređaje.
- Prilikom rada sa makazama za živu ogradu uvek pazite na sigurno držanje, uvek održavate ravnotežu, a posebno ako ih koristite na stepenicama ili merdevinama.
- Budite pažljivi u Vašoj okolini i spremni na moguće opasne momente koje možda ne možete da čujete tokom sečenja žive ograde.
- Mrežni utikač izvucite iz utičnice:
 - Pre ispitivanja, odstranjivanja neke blokade ili radova na makazama za živu ogradu.
 - Nakon dodira sa nekim stranim telom. Ispitajte da li su makaze za živu ogradu oštećene i ako je potrebno dajte ih na popravku.
 - Kada makaze za živu ogradu počnu neobično da vibriraju (ispitati odmah).
- Makaze za živu ogradu čuvajte na suvom, visokom ili zatvorenom mestu, nepristupačnim za decu.

SIGURNOSNA UPUTSTVA ZA NASTAVAK TESTERE ZA GRANE (43 289)

- ▶ Jedna duga upotreba električnog alata (ili drugih mašina) izlaže radnika vibracijama, koje moguće mogu uticati na bolest belog prsta (Raynaud Syndrom) ili na sintrom karpalnog tunela. Takvi uslovi oštećuju osećaj dodira i sposobnost za regulisanje temperature, proizvode osećaje gluvoće i žarenja odumiranje tkiva. Broj svih faktora koji utiču na bolest belog prsta, nisu poznati: Poznati faktori su sa jedne strane hladno vreme, pušenje i neke prethodne bolesti ili fizikalni uslovi sa delovanjem na krvne sudove i cirkulaciju krvi, sa druge strane vrlo jake vibracije i dugo trajno delovanje vibracija. Da bi smanjili rizik od bolesti belog prsta, mora se obratiti pažnja na sledeće:
 - Nosite rukavice i držite ruke uvek tople.
 - Pazite uvek na čvrsto držanje, ne držite međjutim drške pritisnute stalno sa većim utroškom snage.
 - Pravite često pauze.
- Sve gore navedene mere opreza ne daju garanciju, da nećete oboleti od bolesti belog prsta ili sindroma karpalnog tunela. Pazite stoga kod dužeg i češćeg korišćenja na stanje Vaših ruku i prstiju. Ako se bilo koji od gore navedenih simptoma pojavi, odmah potražite lekarski savet.
- ▶ Podestite radi sigurnih i udobnih radova noseći opas prema Vašoj veličini tela.
- ▶ Punite ulje za lanac testere u rezervoar za ulje, sve dok ne bude pun (prevenstveno biološki razgradljivo ulje).
- ▶ **NOSITE UVEK POGODNO ODELO:** Kod upotrebe baštenskog uređaja preporučujemo, da se dodatno uz potrebnu zaštitnu opremu nosi pogodno odelo (košulja dugih rukava i duge pantalone).
- ▶ Držite podalje kod testere za grane sa produžnom cevi sve delove tela od lanca testere. Uverite se pre startovanja uređaja da lanac testere ništa ne dodiruje. Uklonite zaglavljene materijal od sečenja samo pri isključenom uredjaju i izvucenom mrežnom utikaču. Kod radova sa ovim uredjajem može

moment nepažnje uticati na to, da lanac testere zahvati predmete.

- ▶ Držite električni alat samo za izolovane drške, pošto lančana testera može da dodje u dodir sa skrivenim vodovima struje ili sa sopstvenim mrežnim kablom.
- ▶ Kontakt lančane testere sa vodom koji provodi napon može staviti pod napon metalne delove uređaja i može uticati na električni udar.
- ▶ Držite čvrsto nastavak testere za grane sa obe ruke, pričem palac i prsti moraju obuhvatiti dršku testere za grane sa produžnom cevi. Dovedite Vaše telo i ruke u položaj, u kojem ćete moći da savladate povratne sile udarca. Ako se preduzimaju pogodne mere, može osoba koja radi da savlada povratne sile udarca. Nikada ne puštajte nastavak testere za grane.
- ▶ Ne radite sa testerom za grane na produžnoj cevi na drvetu. U radu jedne testere za grane na produžnoj cevi na drvetu postoji opasnost od povrede.
- ▶ Pazite uvek na stabilno stajanje i koristite testeru za grane na produžnoj cevi samo, kada stojite na čvrstoj, sigurnoj i ravnoj podlozi. Klizajuća podloga ili nesabitelne površine za stajanje kao i na nekim merdevinama mogu uticati na gubitak ravnoteže ili na gubitak kontrole nad testerom za grane na produžnoj cevi.
- ▶ Računajte pri presecanju neke grane sa povratnim udarcem. Kada se grana seče, može se ona saviti nadole i steći lanac testere.
- ▶ Nosite nastavak testere za grane u isključenom stanju za prednju dršku, a lanac testere mora pokazivati napred. Pri transportu ili čuvanju uvek natači zaštitni poklopac. Brižljivi rad sa testerom za grane na produžnoj cevi smanjuje verovatnoću slučajnog dodira sa lancem testere koji se okreće.
- ▶ Držite se uputstava za podmazivanje, zatezanje lanca i promenu pribora. Nestručno zategnut ili podmazan lanac može se ili odkinuti ili povećati rizik od povratnog udarca.
- ▶ Držite drške suve, čiste i bez ulja i masti. Masne, naljene drške su klizave i utiču na gubitak kontrole.
- ▶ Secite samo drvo. Nastavak testere za grane ne upotrebljavajte za radove, za koje nije određena. Primer: Ne upotrebljavajte nastavak testere za grane za testiranje plastike, zida ili građevinskih materijala koji nisu od drveta. Korišćenje testere za grane na produžnoj cevi za radove za koje nije zamišljena, može uticati na opasne situacije.
- ▶ Uzroci i izbegavanje povratnog udarca:
 - Povratan udarac može nastati ukoliko vrh šine vodjice dotakne neki predmet ili ako se drvo savija i stegne ipresek lanac testere.
 - Dodirivanje sa vrhom šine može u nekim slučajevima uticati na neočekivanu reakciju upravljenu unazad, pričem se šina vodjica pokreće uvis i udara u pravcu radnika.
 - Zaglavljivanje lanca testee na gornjoj ivici šine vodjice može šinu brzo u vidu udarca vratiti u pravcu radnika.
 - Svaka od ovih reakcija može uticati na to, da Vi izgubite kontrolu nad t esterom za grane na produžnoj cevi i što je moguće teško se povredite.

Kao korisnik jedne testere za grane na produžnoj cevi trebali bi preduzeti razne mere, da bi mogli da radite bez nesreća i povreda.

Povratan udarac je posledica pogrešne ili manjkave upotrebe baštenskog uređaja. On može da se spreči pogodnim merama opreza, kao što je opisano u daljem tekstu.

- ▶ Upotrebljavajte uvek rezervne šine i lance testere koje je propisao proizvođač. Pogrešne rezervne šine i lanci testere mogu uticati na kidanje lanca ili povratan udarac.
- ▶ Pridržavajte se uputstava proizvođača za oštrenje i održavanje lanca testere. Suvviše niski graničnici za dubinu povećavaju sklonost ka povratnom udarcu.
- ▶ Držite pri radu baštenski uređaj čvrsto sa obe ruke i pobrinite se za sigurno stajanje. Baštenski uređaj se sigurno vodi sa dve ruke.
- ▶ Sačekajte da se baštenski uređaj umiri pre nego ga ostavite. Upotrebljeni alat može se zakačiti i uticati na gubitak kontrole nad baštenskim uređajem.
- ▶ Isključite nastavak testere za grane i izvucite utikač pre svake promene radne pozicije, pre ostavljanja ili pri transportu.
- ▶ Odvojene grane mogu pasti na Vas ili odskočiti sa tla i povrediti Vas. Secite duže grane postepeno.
- ▶ Stavite šinu vodjicu na granu, bez upotrebe sile, – pustite testeru za grane sa normalnim bojem obrtaja da seče.
- ▶ EPHT 1000 PLUS je opremljen sa zaštitnim uređajem od preopterećenja. Prekomeran pritisak na lanac i šinu za vreme korišćenja može aktivirati zaštitni uređaj.
- ▶ Pre nego što granu potpuno odvojite samo je lako pritisnite. Možete se povrediti, ako baštenski uređaj iznenada padne na dole i Vi izgubite ravnotežu i kontrolu nad testerom za grane na produžnoj cevi.
- ▶ Kod debljih grana radite postepeno: blizu stabla od dole oko 1/4 useći; nešto dalje sa spoljne strane presecati od gore; Odseći ostatak direktno na stablu.

SIGURNOSNA UPUTSTVA ZA TRIMER-KOSILICE (43 290)

- ▶ Prilikom montaže baštenskog uređaja obratite pažnju na slike, demontaža se vrši obrnutim redosledom.
- ▶ Uklonite pre upotrebe zaštitu noža.
- ▶ Ne upotrebljavajte baštenski uređaj za sečenje zidova.
- ▶ Ne koristite baštenski uređaj nikada dok se osoba, naročito deca ili kućne životine zadržavaju u naponsrednoj blizini.
- ▶ Radnik ili korisnik je odgovoran za nesreće ili štete kod drugih ljudi ili na njihovoj imovini.
- ▶ Baštenski uređaj nemojte da koristite kada ste bosi ili ako nosite sandale. Uvek nosite solidne cipele i dugačke pantalone.
- ▶ Pre rada sa mašinom pažljivo proverite obrađivanu površinu i sklonite kamenje, komade drva, žicu, kosti i ostala strana tela.
- ▶ Ne koristite baštenski uređaj na mestima na kojima se nalazi mrežni kabl.
- ▶ Preispitajte pre korišćenja uvek, da li su nož za sečenje ili navrtka noža istrošeni ili oštećeni. Zamenite

istrošene ili oštećene noževe kao i navrtke noža uvek sa celom garniturom, da bi izbegli debalans.

- ▶ Radite samo po dnevnom svetlu ili dobrom veštačkom svetlu..
- ▶ Pri lošim vremenskim uslovima posebno kod dolazeće oluje ne radite sa baštenskim uređajem.
- ▶ Upotrebljavajte u vlažnoj travi/žbunju baštenski uređaj posebno pažljivo.
- ▶ Pazite pri radu sa baštenskim uređajem da sigurno stojite, samo koračajte a nikada ne trčite.
- ▶ Obratite pažnju na stabilno stajanje i uvek na ravnotežu. Ne zapinjite previše.
- ▶ Nosite pri radu sa baštenskim uređajem zaštitu za sluh i zaštitne naočare.
- ▶ Nikada ne koristite baštenski uređaj sa nedostajućim, pogrešno montiranim ili oštećenim zaštitnim uređajima.
- ▶ Prekontrolišite baštenski uređaj pre i posle svakog korišćenja ili oštećenja.
- ▶ Ako nastupi kvar, sledite odeljak traženja greške.
- ▶ Ako se desi nesreća, odvojite mašinu od struje, nego što preduzmete druge mere.
- ▶ Ne koristite baštenski uređaj ako ste umorni ili bolesni ili pod uticajem alkohola, droga ili lekova.
- ▶ Rad na kosinama može biti opasan.
 - Ne radite sa baštenskim uređajem na posebno strmim padinama.
 - Na kosim površinama ili na vlažnoj travi uvek pazite na sigurno hodanje.
 - Radite sa baštenskim uređajem na kosim površinama uvek popreko i nikada gore dole.
 - Uvek postupajte oprezno kod promene smeru rada sa mašinom na nagibima.
- ▶ Držite svoje ruke i noge što dalje od mehanizma za sečenje, posebno kod uključivanja motora.
- ▶ Isključite baštenski uređaj kada se on transportuje sa/na radno mesto.
- ▶ Isključite baštenski uređaj i izvucite mrežni utikač iz utičnice:
 - Uvek kada ostavite baštenski uređaj bez nadzora,
 - Pre odstranjivanja blokada,
 - Pre promene mehanizma za sečenje,
 - Kada kontrolišete baštenski uređaj, čistite ili radite na njemu,
 - Posle kolizije sa nekim stranim telom. Prekontrolišite baštenski uređaj odmah da li je oštećen i popravite ga ako je potrebno,
 - Ada baštenski uređaj neobično počne da vibrira (odmah prekontrolisati).
- ▶ Sačekajte da nož za sečenje potpuno stane, pre nego ga uhvatite. Nož za sečenje rotira posle isključivanja baštenskog uređaja još i dalje i može izazvati povrede.
- ▶ Ne preduzimajte nikakve promene na baštenskom uređaju. Nedozvoljene promene mogu oštetiti sigurnost Vašeg baštenskog uređaja i uticati na pojačane šumove i vibracije.
- ▶ Kod dužeg korišćenja baštenskog uređaja (ili drugih mašina) izlaže se korisnik vibracijama, koje mogu prouzrokovati bolest belih prstiju (Raynaud-fenomeni) ili sindrom karpalt tunela.
- ▶ Pritom je ograničen osećaj na dirke i regulisanje

temperature ruku, gluvoća i može se pojaviti osećaj zapaljenja sve do oštećenja živaca, cirkulacije i nekroze tkiva.

- ▶ Upitajte Vašeg lekara, ako utvrdite simptome, koje bi ukazivale na preopterećenja vibracijama. Ovi simptomi sadrže osećaj gluvoće, gubitak osetljivosti, svrab, probadanje, bolove, gubitak snage, promene boje kože ili stanja kože. Ovi simptomi se pojavljuju najčešće na prstima, rukama ili ručnim zglobovima.
- ▶ Upotrebljavajte baštenski uređaj uvek sa pravim dodatkom. Pazite pritom na to, da baštenski uređaj uvek držite za prednju i zadnju dršku i ograničavajte ako je potrebno vreme rada.

ELEKTRIČNA SIGURNOST

Pažnja! Pre radova održavanja i čišćenja isključite baštenski uređaj i izvucite mrežni utikač. Isto važi i ako je strujni kabl oštećen, zasečen ili zapleten.

Vaš baštenski uređaj je radi sigurnosti zaštitno izolovan i nema potrebu za uzemljenjem. Radni napon iznosi 230 V AC, 50 Hz (za zemlje bez EU 220 V). Upotrebljavajte samo doboljene produžne kablove. Informacije ćete dobiti kod Vašeg stručnog servisa.

Radi povećanja sigurnosti preporučuje se, da se koristi jedna FI-sklopka (RCD) sa maksimalno 30 mA. Ova Fisklopka bi trebala da se kontrolíše pre upotrebe.

PAŽNJA: Zbog Vaše bezbednosti je neophodno da se utikač postavljen na baštenskom uređaju spoji sa produžnim kablom. Spoj produžnog kabla mora da bude zaštićen od prskanja vode, mora da bude od gume ili da bude prevučen gumom. Produžni kabl mora da se koristi sa kablovskom uvodnicom odn. rasterećenjem zatezanja. Priključni kabl se redovno mora kontrolisati u pogledu znakova oštećenja i sme se samo upotrebljavati u besprekornom stanju. Ako je kabl za napajanje oštećen, mora da ga zameni ovlašćeni servis.

SPECIFIKACIJE PROIZVODA

NAMENA

Električne alate pokreće električni motor. Uređaj je izolovan iz bezbednosnih razloga i ne zahteva uzemljenje. Ova pogonska jedinica je odredjena za pogon FF-GROUP Multitool-adaptora i pogodna za baštenske radove u privatnom području.

EPHT 1000 PLUS: Baštenski uređaj je zamišljen za presecanje i skraćivanje živice i džbunja u kućnim i hoby vrtovima.

SPGT 350- SPBC 230: Uređaj je odredjen za sečenje trave, tankog i debelom šipražja, žbunova i grmlja kod kuće i Hobby području baške.

SPS 250: Nastavak testere za grane je odredjena za negovanje drveća i šbunja u privatnom području. Nastavak testere za grane se nesme koristiti za obaranje drveća.

TEHNIČKI PODACI		
SISTEM VIŠENAMENSKOG ALATA		
Br. art.	43 288	
Nominalni napon	V	230-240
	Hz	50
Nominalna primljena snaga	W	1.000
Broj obrtaja na prazno	min ⁻¹	1.000
Stepen zaštite	IP20	
Težina	kg	2,7
TELEKOP-MAKAZE ZA ŽIVICU		
Model	EPHT 1000 PLUS	
Dužina rezanja	cm	41
Razmak zubaca	mm	20
Težina	kg	2,5
NASTAVAK ZA TESTERISANJE GRANA		
Br. art.	43 289	
Model	SPS 250	
Maksimalna brzina lanca V ₀	m/s	13
Dužina vođice lanca	cm	25
Rezervoar za ulje	ml	120
Vođica 10"	25cm	
Lanac testere 10"	3/8" - 1,3mm	
Težina	kg	1,6
NASTAVAK TRIMER-KOSILICE		
Br. art.	43 290	
Model	SPGT 350	
Prečnik sečenja	cm	35
Debljina strune za rezanje	Ømm	3,2
Dužina strune	m	6,9
Težina	kg	1,8
NASTAVAK TRIMER KOSILICE		
Model	SPBC 230	
Prečnik sečenja	cm	23
Težina	kg	0,24

Vrednosti emisije šumova se određuju u skladu sa EN 60745-1

A-vrednovan nivo šumova uređaja iznosi tipično

43 288 / 43 290

Nivo zvučnog pritiska	dB(A)	89,5
Nivo zvučne snage	dB(A)	94,4
Garantovani nivo zvučne snage	dB(A)	96
Nesigurnost K	dB	2,3

43 289

Nivo zvučnog pritiska	dB(A)	89,5
Nivo zvučne snage	dB(A)	102,7
Garantovani nivo zvučne snage	dB(A)	107
Nesigurnost K	dB	3

Ukupne vrednosti vibracija a_h (zbir vektora tri pravca) i nesigurnost K su dobijeni prema EN 60745-1

Nivo vibracija:

a _{h,HD}	m/s ²	7,749
K	m/s ²	1,5

OZNAKA

1. Blokada skidanja napajanja
2. Prednja drška
3. Tačka za prikačivanje pojasa
4. Ručica za otpuštanje okidača
5. Držač kabla
6. Kabl za napajanje
7. Ručica za okidač
8. Traka pojasa
9. Vođica za reakciju
10. Skidanje napajanja
11. Tačka povezivanja za skidanje napajanja
12. Osovina
13. Šiljasti branik
14. Poklopac rezervoara za ulje
15. Rezervoar za ulje
16. Štitnik vođice
17. Zavrtanj za prilagođavanje zategnutosti lanca
18. Lanac
19. Vođica
20. Poklopac pogonskog zupčanika
21. Zavrtanj za prilagođavanje protoka ulja
22. Vođica za zaključavanje prilagođavanja ugla
23. Ručica za podešavanje ugla
24. Drška za podešavanje
25. Menjač
26. Nož
27. Štitnik noža
28. Osovina
29. Štitnik nastavka za rezanje

30. Nož za sečenje četkica
31. Montaža strune
 - 31.1. Kućište za strunu
 - 31.2. Umetanje kalem
 - 31.3. Navrtka za strunu
32. Najlonski filament za sečenje
33. Nož za podrezivanje i sečenje filameta

ZAŠTITA ŽIVOTNE SREDINE

Reciklirajte sirovine umesto odlaganja na otpad. Mašinu, pribor i ambalažu treba razvrstati za ekološku reciklažu. Plastične komponente su označene za kategorizovanu reciklažu.

GARANCIJA

Za ovaj proizvod se daje garancija u skladu sa zakonskim/lokalnim propisima i ona važi od datuma kupovine od strane prvog korisnika. Oštećenja koja se mogu pripisati normalnom habanju i trošenju, preopterećenju ili nepravilnom rukovanju biće isključena iz garancije. U slučaju reklamacije, pošaljite mašinu, kompletno sastavljenu, vašem prodavcu ili servisnom centru za električne alate.

HRVATSKI

OPĆE UPUTE ZA SIGURNOST ZA ELEKTRIČNE ALATE

UPOZORENJE! Pročitajte sve upute za sigurnost i uporabu. Nepridržavanje uputa za sigurnost i uporabu može prouzročiti strujni udar, požar i/ili teške ozljede.

Sve upute za sigurnost i uporabu spremite za buduću primjenu. Također se pridržavajte uputa za sigurnost i primjenu Multitool adaptera koji želite koristiti.

SIGURNOST NA RADNOM MJESTU

- ▶ **Održavajte vaše radno mjesto čistim i dobro osvijetljenim.** Nered ili neosvijetljeno radno mjesto mogu uzrokovati nezgode.
- ▶ **Ne radite s električnim alatom u okolini ugroženoj eksplozijom, u kojoj se nalaze zapaljive tekućine, plinovi ili prašina.** Električni alati proizvode iskre koje mogu zapaliti prašinu ili pare.
- ▶ **Tijekom uporabe električnog alata djecu i ostale osobe držite dalje od mjesta rada.** U slučaju skretanja pozornosti mogli bi izgubiti kontrolu nad uređajem.

ELEKTRIČNA SIGURNOST

- ▶ **Priključni utikač električnog alata mora odgovarati utičnici. Na utikaču se ni na koji način ne smiju izvoditi izmjene. Ne koristite adapterski utikač zajedno sa zaštitno uzemljenim električnim alatom.** Utikač na kojem nisu vršene izmjene i odgovarajuća utičnica smanjuju opasnost od strujnog udara.
- ▶ **Izbjegavajte dodir tijela s uzemljenim površinama, kao što su cijevi, radijatori, štednjaci i hladnjaci.** Postoji povećana opasnost od električnog udara ako bi vaše tijelo bilo uzemljeno.
- ▶ **Uređaj držite dalje od kiše ili vlage.** Prodiranje vode u električni alat povećava opasnost od strujnog udara.
- ▶ **Ne zloupotrebjavajte priključni kabel za nošenje, vješanje električnog alata ili za izvlačenje utikača iz mrežne utičnice. Priključni kabel držite dalje od izvora topline, ulja, oštirih rubova ili pomičnih dijelova uređaja.** Oštećen ili usukan priključni kabel povećava opasnost od strujnog udara.
- ▶ **Ako sa električnim alatom radite na otvorenom, koristite samo produžni kabel koji je prikladan za uporabu na otvorenom.** Primjena produžnog kabla prikladnog za rad na otvorenom smanjuje opasnost od strujnog udara.
- ▶ **Ako se ne može izbjeći uporaba električnog alata u vlažnoj okolini, koristite zaštitnu sklopku struje kvara.** Primjenom zaštitne sklopke struje kvara izbjegava se opasnost od električnog udara.

SIGURNOST LJUDI

- ▶ **Budite pažljivi, pazite što činite i postupajte oprezno kod rada s električnim alatom. Ne**

koristite električni alat ako ste umorni ili pod utjecajem droga, alkohola ili lijekova. Trenutak nepažnje od uporabe električnog alata može uzrokovati teške ozljede.

- ▶ **Nosite osobnu zaštitnu opremu i uvijek nosite zaštitne naočale.** Nošenje osobne zaštitne opreme, kao što je maska za prašinu, sigurnosna obuća koja ne klizi, zaštitna kaciga ili štitnik za sluh, ovisno od vrste i primjene električnog alata, smanjuje opasnost od ozljeda.
- ▶ **Izbjegavajte nehotično puštanje u rad. Prije nego što ćete utaknuti utikač u utičnicu i/ili staviti aku-bateriju, provjerite je li električni alat isključen.** Ako kod nošenja električnog alata imate prst na prekidaču ili se uključeni uređaj priključi na električno napajanje, to može dovesti do nezgoda.
- ▶ **Prije uključivanja električnog alata uklonite alate za podešavanje ili vijčani ključ.** Alat ili ključ koji se nalazi u rotirajućem dijelu uređaja može dovesti do nezgoda.
- ▶ **Izbjegavajte neuobičajene položaje tijela. Zauzmite siguran i stabilan položaj tijela i u svakom trenutku održavajte ravnotežu.** Na taj način možete električni alat bolje kontrolirati u neočekivanim situacijama.
- ▶ **Nosite prikladnu odjeću. Ne nosite široku odjeću ili nakit. Kosu, odjeću i rukavice držite dalje od pomičnih dijelova.** Nepričvršćenu odjeću, dugu kosu ili nakit mogu zahvatiti pomični dijelovi.

BRIZLJIVA UPORABA I OPHODENJE S ELEKTRIČNIM ALATIMA

- ▶ **Ne preopterećujte uređaj. Za vaš rad koristite za to predviđen električni alat.** S odgovarajućim električnim alatom radit ćete bolje i sigurnije u navedenom području učinka.
- ▶ **Ne koristite električni alat čiji je prekidač neispravan.** Električni alat koji se više ne može uključivati i isključivati opasan je i mora se popraviti.
- ▶ **Izvučite utikač iz mrežne utičnice prije podešavanja uređaja, zamjene pribora ili odlaganja uređaja.** Ovim mjerama opreza izbjeci će se nehotično pokretanje električnog alata.
- ▶ **Električni alat koji ne koristite spremite izvan doseg djece. Ne dopustite rad s uređajem osobama koje nisu s njim upoznate ili koje nisu pročitale ove upute.** Električni alati su opasni ako s njima rade neiskusne osobe.
- ▶ **Održavajte električni alat s pažnjom. Kontrolirajte da li pomični dijelovi uređaja besprijekorno rade i da nisu zaglavljani, da li su dijelovi polomljeni ili tako oštećeni da se ne može osigurati funkcija električnog alata. Prije primjene ove oštećene dijelove treba popraviti.** Mnoge nezgode imaju svoj uzrok u slabo održanim električnim alatima.
- ▶ **Rezne alate održavajte ostrim i čistim.** Pažljivo održavani rezni alati s ostrim oštricama manje će se zaglaviti i lakše se s njima radi.
- ▶ **Električni alat, pribor, radne alate, itd. koristite prema ovim uputama i na način kako je**

to propisano za poseban tip uređaja. Kod toga uzmite u obzir radne uvjete i izvođene radove. Uporaba električnih alata za druge primjene nego što je to predviđeno, može dovesti do opasnih situacija.

SERVISIRANJE

Popravak vašeg električnog alata prepustite samo kvalificiranom stručnom osoblju ovlaštenog servisa i samo s originalnim rezervnim dijelovima. Na taj će se način osigurati da ostane sačuvana sigurnost uređaja

ADDITIONAL SAFETY WARNINGS

- ▶ Ovaj vrtni uređaj nije predviđen da s njime rade osobe (uključujući djeca) sa ograničenim fizičkim, senzornim ili psihičkim sposobnostima ili nedovoljnim iskustvom i/ili nedovoljnim stručnim znanjima. U takvim slučajevima ovakve osobe trebaju raditi pod nadzorom stručne osobe zadužene za sigurnost ili trebaju dobiti upute kako se sa uređajem radi. Djecu treba držati pod nadzorom, kako se ne bi igrala sa vrtnim uređajem.
- ▶ Ne dopustite da uređajem rukuju djeca ili osobe koje nisu pročitale ove upute. Propisi zemlje u kojoj se uređaj koristi možda ograničavaju starost osobe koja rukuje uređajem. Ako se ne koristi, vrtni uređaj spremite na mjesto nedostupno za djecu.
- ▶ Prije uporabe ispitajte priključni kabel odnosno produžni kabel na eventualna oštećenja ili znake starenja. Ako bi se priključni kabel tijekom uporabe oštetio, mrežni utikač odmah izvučite iz mrežne utičnice. **NE DODIRUJTE KABEL PRIJE NEGO ŠTO IZVUČETE UTIKAČ.** Ne radite s vrtnim uređajem ako bi priključni kabel bio oštećen ili istrošen.
- ▶ Ako treba zamijeniti priključni kabel, kako bi se izbjegle moguće opasnosti ovu zamjenu treba prepustiti d. proizvođaču, njegovim ovlaštenim servisima ili za to ovlaštenim osobama.
- ▶ **Produžni kabel držite dalje od reznih elemenata.**
- ▶ Vrtni uređaj prije uporabe i nakon udara kontrolirajte na trošenje ili oštećenje i u slučaju potrebe dajte ga popraviti.
- ▶ Sa strojem ne radite ako ste umorni ili bolesni ili ste pod utjecajem alkohola, droga ili lijekova.
- ▶ Osoba koja radi sa uređajem ili korisnik odgovorna je za nezgode ili za štete počinjene drugim ljudima ili njihovoj imovini.
- ▶ Tratinu kositi samo za dnevnog svjetla ili pod dobrom rasvjetom.
- ▶ Isključite vrtni uređaj iz izvucite mrežni utikač iz utičnice:
 - Uvijek kada vrtni uređaj ostavljate bez nadzora
 - Ako je kabel usukan
 - **Prije skidanja pripadajućih dijelova**
- ▶ Vrtni uređaj smije se koristiti samo sa za to odobrenim adapterima.
- ▶ Produžna cijev namijenjena je samo za primjenu između pogonske jedinice i adaptera pile za grane na produžnoj cijevi i rezača živice.
- ▶ Produžna cijev se ne smije koristiti s nekim drugim adapterskim uređajima.
- ▶ Smije se koristiti samo jedna produžna cijev za svaki

adapterski uređaj.

- ▶ Nakon radne operacije izvucite mrežni utikač i kontrolirajte vrtni uređaj na oštećenja.
- ▶ Vrtni uređaj spremite na sigurno i suho mjesto, izvan doseg djece. Na vrtni uređaj ne stavljajte nikakve druge predmete.

UPUTE ZA SIGURNOST ZA ŠKARE ZA ŽIVICUS (43 288)

- ▶ **Sve dijelove tijela držite dalje od reznih noževa. Dok motor radi ne pokušavajte uklanjati odrezani materijal, niti držati rezani materijal.** Zaglavljani odrezani materijal uklanjati samo dok je uređaj isključen i izvučeni mrežni utikač. Trenutak nepažnje pri radu s rezačem živice može dovesti do teških ozljeda.
- ▶ **Škare za živicu nosite za ručku dok nož miruje. Kod transporta ili spremanja škara za živicu uvijek na njih naveducite zaštitni pokrov.** Pažljivim rukovanjem sa uređajem umanjiti će se opasnost od ozljeda od noža.
- ▶ **Električni alat držite samo na izoliranim površinama zahvata, budući da nož za rezanje može doći u kontakt sa skrivenim električnim vodovima ili vlastitim priključnim kabelom.** Kontakt noža za rezanje sa električnim vodom pod naponom metalne dijelove uređaja može staviti pod napon i dovesti do strujnog udara.
- ▶ **Kabel držite dalje od područja rezanja.** Tijekom radnog postupka kabel bi se mogao zavući u grmlje i nehотиčno odrezati.

DODATNE UPUTE UPOZORENJA (ŠKARE ZA ŽIVICU)

- Škare za živicu nikada ne hvatajte za nosače noževa.
- Nikada ne obrezujte živicu dok se osobe, osobito djeca ili domaće životinje zadržavaju u neposrednoj blizini.
- Sa škarama za živicu ne radite bosi ili u otvorenim sandalama. Nosite uvijek čvrstu obuću i duge hlače. Preporučuje se nošenje čvrstih rukavica, obuće koja ne klizi i zaštitnih naočala. Ne nosite široku odjeću ili nakit koji bi mogli zahvatiti pomoćni dijelovi električnog alata.
- Pažljivo pregledajte živicu koja će se obrezivati i odstranite sve komade žice i ostala strana tijela.
- Prije rada sa škarama za živicu uvijek provjerite da li su noževi, vijci noževa i ostali dijelovi mehanizma za rezanje istrošeni ili oštećeni. Ne radite nikada sa oštećenim ili jako istrošenim mehanizmom za rezanje.
- Prije uporabe upoznajte se sa rukovanjem škarama za živicu, kako bi ih u slučaju nužde mogli odmah zaustaviti.
- Nakon namještanja radnog kuta provjerite da li su obje ručice za namještanje sigurno uskočile na svoje mjesto. Ako bi jedna ručica za namještanje ostala otvorena, pri radu bi se druga blokada mogla neželjeno osloboditi zbog grane i nosač noža prekllopiti prema dolje.
- Obrezivanje živice izvodite samo kod dnevnog svjetla ili dovoljno jakog umjetnog svjetla.

- Škare za živicu ne koristite nikada sa neispravnim ili nemontiranim zaštitnim napravama.
- Sve isporučene ručke i zaštitne naprave moraju biti montirane kod rada škara za živicu. Ne pokušavajte nikada raditi sa nepotpuno montiranim škarama za živicu, niti puštati u rad škare za živicu sa nedopuštenim provedenim izmjenama.
- Škare za živicu ne držite nikada na njenim zaštitnim napravama.
- Kod rada sa škarama za živicu uvijek zauzmite siguran i stabilan položaj tijela i uvijek održavajte ravnotežu, posebno kod rada na stepenicama i ljestvama.
- Obratite pozornost na vaš radni okoliš i na moguće trenutne opasnosti koje ne bi čuli tijekom obrezivanja živice.
- Mrežni utikač izvucite iz utičnice:
- Prije provjere, otklanjanja blokade ili rada na škarama za živicu.
- Nakon kontakta sa stranim tijelima. Kontrolirajte škare za živicu na oštećenje i u slučaju potrebe popravite ih.
- Ako škare za živicu počnu neuobičajeno vibrirati (odmah kontrolirati).
- Spremite škare za živicu na suho, povišeno ili zavrtno mjesto, izvan doseg djece.

UPUTE ZA SIGURNOST ZA NASTAVAK PILE ZA GRANE NA PRODUŽNOJ CIJEVI (43 289)

- ▶ Dugotrajna uporaba elektri nog alata (ili nekog drugog stroja) rukovatelja izla e vibracijama koje mogu rezultirati bole u bijelih prstiju (Raynaudov sindrom) ili sindromom karpalnog tunela. Takva stanja tetno utje u na osjeaj dodira i sposobnost regulacije temperature, stvaraju osjeaj obamrlosti i zapaljenja, mogu dovesti do nervnih smetnji, o teenja krvnih ila i do odumiranja tkiva. Nisu poznati svi faktori koji doprinose bolesti bijelih prstiju, ali hladno vrijeme, pu enje i bolesti ili fizi ka stanja koja utje u na krvne ile i cirkulaciju krvi, kao i vrlo jake vibracije i dugotrajno djelovanje vibracija poznati su kao faktori nastanka bolesti bijelih prstiju. Kako bi se umanjila opasnost od bolesti bijelih prstiju i sindroma karpalnog tunela, treba se pridravati sljedeeg:
 - Pri radu nosite rukavice i odr avajte ruke toplima
 - Uvijek vrsto dr ite elektri ni alat, ali ru ke ne priti ite sa stalnom, prekomjernom silom
 - Esto inite stanke u radu
- Sve gore navedene mjere opreza ne jam e da neete oboljeti od bolesti bijelih prstiju ili sindroma karpalnog tunela. Zbog toga pri duljem radu i e o j uporabi ovog elektri nog alata obratite pozornost na stanje ruku i prstiju. Ako bi se pojavio neki od gore navedenih simptoma, odmah zatra ite lije ni ku pomo.
- ▶ Za siguran i udoban rad, nosivi remen treba prilagoditi veličini vašeg tijela.
 - ▶ Spremnik za ulje napunite do kraja uljem za prljanje lanca pile (preporučuje se biološki razgradljivo ulje).
 - ▶ **PRI RADU UVIJEK NOSITE PRIKLADNU ODJEĆU:** Kod primjene vrtnog uređaja preporučujemo dodatno uz potrebnu zaštitnu opremu i prikladnu

odjeću (košulju s dugim rukavima i duge hlače).

- ▶ Dok radi pila za grane na produžnoj cijevi, sve dijelove tijela treba držati dalje od lanca pile. Prije pokretanja pile za grane na produžnoj cijevi lanac pile se ne smije dodirivati. Zaglavljeni materijal od rezanja odstranite samo kod isključenog uređaja i pri izvučenom mrežnom utikaču. Kod rada s pilom za grane na produžnoj cijevi, trenutak nepažnje može dovesti do toga da lanac pile zahvati predmete.
- ▶ Električni alat držite samo na izoliranim površinama zahvata, budući da lanac pile može doći u dodir sa skrivenim električnim vodovima ili s vlastitim priključnim kabelom. Kontakt lanca pile s električnim vodom pod naponom, metalne dijelove uređaja može staviti pod napon i dovesti do strujnog udara.
- ▶ Nastavak pile za grane na produžnoj cijevi držite čvrsto s obje ruke, tako da palac i kažiprste obuhvate ručku pile za grane na produžnoj cijevi. Vaše tijelo i ruke dovedite u položaj u kojem možete preuzeti sile povratnog udara. Ako se poduzmu prikladne mjere, rukovatelj može ovladati silama povratnog udara. Nikada ne ispuštajte nastavak pile za grane na produžnoj cijevi.
- ▶ S pilom za grane na produžnoj cijevi ne radite na stablu. Pri radu s pilom za grane na produžnoj cijevi na stablu, postoji opasnost od ozljeda.
- ▶ Uvijek zauzmite čvrsti i stabilan položaj tijela i nastavak pile za grane na produžnoj cijevi koristite samo ako se nalazite na čvrstom, sigurnom i ravnom tlu. Klizavo tlo ili nestabilna površina stajanja, kao što su ljestve, mogu dovesti do gubitka ravnoteže ili do gubitka kontrole nad pilom za grane na produžnoj cijevi.
- ▶ Pri rezanju grana obratite pozornost na povratni udar. Pri zarezivanju grane, ona se može saviti prema dolje i uklještitu lanac pile.
- ▶ Nastavak pile za grane na produžnoj cijevi nosite u isključenom stanju, držeći je za prednju ručku, usmjerenu prema naprijed. Pri transportu ili spremanju uvijek
- ▶ natakните zaštitni poklopac. Pažljivim rukovanjem s pilom za grane na produžnoj cijevi, smanjuje se vjerojatnost nehotičnog dodira s lancem pile koji radi.
- ▶ Pridržavajte se uputa za podmazivanje, natezanje lanca i zamjenu pribora. Nestručno nategnut ili podmazan lanac može puknuti ili povećati opasnost od povratnog udara.
- ▶ Ručku održavajte suhom, čistom i bez ulja i masnoća. Zamašćene nauljene ručke su klizave i dovode do gubitka kontrole nad lančanom pilom.
- ▶ Pilitite samo drvo. Nastavak pile za grane na produžnoj cijevi ne koristite za radove za koje nije predviđena. Primjer: Nastavak pile za grane na produžnoj cijevi ne koristite za piljenje plastike, opeke ili građevnih materijala koji nisu od drva. Primjena pile za grane na produžnoj cijevi za radove koji nisu za određenu namjenu, može dovesti do opasnih situacija.
- ▶ Uzroci i izbjegavanje povratnog udara:
 - Povratni udar može se pojaviti ako bi vrhovi vodilice lanca pile dodirnuli neki predmet ili ako bi se grana savila i lanac pile uklještitio u rezu.
 - Dodirivanje s vrhom vodilice lanca pile u nekim

slučajevima može dovesti do neočekivane reakcije usmjerene prema natrag, kada se vodilica može odbiti prema gore i u smjeru rukovatelja pilom.

- Uklještenje lanca pile na gornjem rubu vodilice lanca pile, vodilicu može snažno odbaciti prema natrag u smjeru rukovatelja pilom.
 - Svaka ovakva reakcija može dovesti do toga da rukovatelj izgubi kontrolu nad pilom za grane na produžnoj cijevi, što može rezultirati teškim ozljedama. Kao korisnik pile za grane na produžnoj cijevi morate poduzeti različite mjere kako bi mogli raditi bez opasnosti od nezgoda i ozljeda.
- Povratni udar je rezultat pogrešne ili manjkave uporabe vrtnog uređaja. On se može spriječiti prikladnim mjerama opreza, kao što je opisano u daljnjem tekstu:
- ▶ Koristite uvijek rezervne vodilice i lance pile koje je propisao proizvođač. Pogrešna rezervna vodilica i lanac pile mogu dovesti do pucanja lanca ili do povratnog udara.
 - ▶ Pridržavajte se uputa proizvođača za oštrenje i održavanje lanca pile. Preniski granični dubine povećavaju nagib prema povratnom udaru.
 - ▶ Vrtni uređaj pri radu držite uvijek čvrsto s obje ruke i pri tome zauzmite siguran i stabilan položaj tijela. Vrtnim uređajem se može sigurno rukovati s dvije ruke.
 - ▶ Prije nego što ga odložite, pričekajte da se vrtni uređaj zaustavi do stanja mirovanja. Radni alat bi se mogao zaglaviti i dovesti do gubitka kontrole nad vrtnim uređajem..
 - ▶ Prije svake promjene radnog položaja, te prije odlaganja ili transporta vrtnog uređaja, nastavak pile za grane na produžnoj cijevi isključite i izvucite mrežni utikač.
 - ▶ Odrezane grane mogu na vas pasti ili odskočiti sa tla i ozlijediti vas. Duže grane pilitite u komadima.
 - ▶ Vodilicu pile čvrsto naslonite na granu, bez korištenja sile - s pilom za grane režite s normalnim brojem okretaja.
 - ▶ EPHT 1000 PLUS opremljen je napravom za zaštitu od preopterećenja. Prekomjernim pritiskom na lanac i nosač, tijekom uporabe može se aktivirati zaštitna naprava.
 - ▶ Prije nego što se grana do kraja odreže, treba je samo još malo pritisnuti. Mogli bi se ozlijediti ako bi vrtni uređaj iznenada pao, a vi bi izgubili ravnotežu i kontrolu nad pilom za grane na produžnoj cijevi.
 - ▶ Pri piljenju debelih grana režite u koracima: blizu stabla, odozdo, zarezajte cca. 1/4; malo dalje prema van, prorézite odozgo; završno odrežite granu tik uz stablo.

UPUTE ZA SIGURNOST ZA NASTAVAK ŠIŠAČA TRATINE (43 290)

- ▶ Pri montaži vrtnog uređaja molimo pridržavajte se slika, a demontaža se provodi obrnutim redoslijedom.
- ▶ Prije uporabe uklonite štitnik noža.
- ▶ Vrtni uređaj ne koristite za košnju travnjaka neposredno uz zidove.
- ▶ Osoba koja radi sa uređajem ili korisnik odgovorna

je za nezgode ili za štete počinjene drugim ljudima ili njihovoj imovini.

- ▶ Sa škarama za živicu ne radite bosi ili u otvorenim sandalama. Nosite uvijek čvrstu obuću i duge hlače.
- ▶ Prije rada sa strojem pažljivo provjerite obrađivanu površinu i odstranite kamenje, komade drva, žicu, kosti i ostala strana tijela.
- ▶ Vrtni uređaj ne koristite na travnjacima na koje je položen mrežni električni kabel.
- ▶ Prije uporabe uvijek kontrolirajte da lije istrošen ili oštećen rezni list ili stezna matica reznog lista. Kako bi se izbjegla neravnoteža, uvijek u kompletu zamijenite istrošene ili oštećene rezne listove kao i stezne matice reznih listova.
- ▶ Uvijek radite pri dnevnom svjetlu ili dobroj rasvjeti.
- ▶ Molimo ne radite sa vrtnim uređajem pri lošim vremenskim prilikama, posebno u slučaju predstojećeg nevremena.
- ▶ S vrtnim uređajem posebno oprezno radite u mokrom travnjaku/grmlju.
- ▶ Pri radu s vrtnim uređajem uvijek zauzmite siguran i stabilan položaj tijela; samo hodajte s vrtnim uređajem ali nikada s njim ne trčite.
- ▶ Zauzmite stabilan i čvrst položaj tijela i uvijek održavajte ravnotežu. Ne preopterećujte se.
- ▶ Pri radu s vrtnim uređajem nosite štitnike za sluh i zaštitne naočale.
- ▶ Vrtni uređaj nikada ne koristite s nedostajućim, pogrešno montiranim ili oštećenim zaštitnim napravama.
- ▶ Prije i nakon svake uporabe vrtni uređaj kontrolirajte na trošenje ili eventualna oštećenja.
- ▶ Ako bi se pojavila smetnja u radu uređaja, pridržavajte se odjeljka Pronalaženje smetnji u radu.
- ▶ Ako bi došlo do nezgode, prije nego što poduzmete ostale mjere, vrtni uređaj isključite sa električne mreže.
- ▶ Vrtni uređaj ne koristite ako ste umorni ili bolesni ili pod utjecajem alkohola, droga ili lijekova.
- ▶ Rad na nagibima može biti opasan.
 - S vrtnim uređajem ne radite na posebno strmim kosinama.
 - Na kosim površinama ili na mokroj travi uvijek pazite na sigurno hodanje.
 - Na kosinama s vrtnim uređajem uvijek radite poprečno na kosinu, ali nikada uzbrdo i nizbrdo.
 - Uvijek postupajte oprezno kod promjene smjera rada sa strojem na padinama.
- ▶ Ruke i noge držite dalje od reznog alata, a posebno pri uključivanju motora.
- ▶ Vrtni uređaj isključite pri njegovom transportu od/ do radne površine travnjaka.
- ▶ Isključite vrtni uređaj iz izvucite mrežni utikač iz utičnice:
 - Uvijek kada vrtni uređaj ostavljate bez nadzora,
 - Prije odstranjivanja blokada,
 - Prije zamjene mehanizma za rezanje,
 - Kada vrtni uređaj kontrolirate, čistite ili na njemu radite,
 - Nakon sudara sa stranim tijelom. Odmah kontrolirajte vrtni uređaj na oštećenja i prema potrebi

ga dajte na popravak,

- Kada vrtni uređaj počne neuobičajeno vibrirati (odmah ga treba kontrolirati).
- ▶ Prije njegovog dodirivanja pričekajte da se rezni list potpuno zaustavi. Rezni list rotira i nakon isključivanja vrtnog uređaja, te može prouzročiti ozljede.
- ▶ Ne izvodite nikakve izmjene na vrtnom uređaju. Nedopuštene izmjene mogu umanjiti sigurnost vašeg vrtnog uređaja i dovesti do pojačanih šumova i vibracija.
- ▶ Pri duljoj uporabi vrtnog uređaja (ili ostalih strojeva), korisnik će biti izložen vibracijama koje mogu prouzročiti bolest prstiju (Raynaudov fenomen) ili sindrom karpalnog tunela.
- ▶ Pri tome je ograničen osjećaj dodira i reguliranje temperature ruku, a može se pojaviti gluhoća, osjećaj silne boli, pa sve do poremećaja nervnog i krvotoknog sustava.
- ▶ Molimo obratite se vašem liječniku ako bi simptomi upućivali na preopterećenje od djelovanja vibracija. Ovi se simptomi donose na osjećaj gluhoće, gubitak osjećaja, svrbež, probadanje, bolove, gubitak snage, promjene boje kože ili stanja kože. Ovi simptomi pojavljuju se najčešće na prstima, rukama ili zglobovima ruku.
- ▶ Vrtni uređaj uvijek koristite s odgovarajućim nastavkom. Pri tome pazite da vrtni uređaj uvijek držite na prednjoj i stražnjoj ruči i prema potrebi ograničite vrijeme rada s vrtnim uređajem.

ELEKTRIČNA SIGURNOST

Pažnja! Prije radova na održavanju ili čišćenju isključite vrtni uređaj i izvucite mrežni utikač. Isto vrijedi ako je oštećen, zarezan ili usukan priključni kabel.

Vaš vrtni uređaj je u svrhu sigurnosti zaštitno izoliran i ne zahtjeva nikakvo uzemljenje. Radni napon iznosi 230 V AC, 50 Hz (za zemlje nečlanice EU 220 V). Treba koristiti samo odobreni produžni kabel. Informacije možete dobiti kod vašeg ovlaštenog servisa.

Za povišenje sigurnosti preporučuje se korištenje Fisklopke (RCD) sa strujom kvara od max. 30 mA. Ova Fisklopka se treba kontrolirati prije svake primjene.

PAŽNJA: Za vašu sigurnost utikač koji se nalazi na vrtnom uređaju treba spojiti sa produžnim kabelom. Spojnica produžnog kabela mora biti zaštićena od prskanja vode, te mora biti izrađena od gume ili prevučena gumom. Produžni kabel mora se koristiti sa vlačnim rasterećenjem. Priključni kabel mora se redovito kontrolirati na znakove oštećenja i smije se koristiti samo u besprijekornom stanju.

Ako je oštećen kabel za napajanje, morate ga zamijeniti u ovlaštenom servisu.

TEHNIČKI PODACI PROIZVODA

PREDVIĐENA UPOTREBA

Električni alati pogon dobivaju iz elektromotora. Uređaj je izoliran iz sigurnosnih razloga i nije ga

potrebno uzeti. Ova pogonska jedinica namijenjena je za pogon FF Group Multitool adapterskih uređaja i prikladna na za radove u vrtu na privatnim parcelama.

EPHT 1000 PLUS: Vrtno orodje je namenjeno za rezanje in obrezovanje živih mej in grmov v hišnih in ljubiteljskih vrtovih.

SPGT 350 - SPBC 230: Vrtni uređaj namijenjen je samo za košnju trave, tanjih i debljih grančica grmlja i šikarja, oko kuće i u vrtu.

SPS 250: Pila za grane na produžnoj cijevi namijenjena je za održavanje stabala i grmlja na privatnim parcelama. Pila za grane na produžnoj cijevi ne smije se koristiti za rušenje stabala.

TEHNIČKI PODACI

VIŠENAMJENSKI VRTNI ALAT

Br. art.	43 288	
Tensiune nominală	V	230-240
	Hz	50
Nazivna snaga	W	1.000
Bez brzine opterećenja	min ⁻¹	1.000
Stupanj zaštite		IP20
Težina	kg	2,7

TELESKOPSKE ŠKARE ZA ŽIVICU

Model	EPHT 1000 PLUS	
Dužina rezanja	cm	41
Razmak zubaca	mm	20
Težina	kg	2,5

NASTAVAK ZA PILJENJE GRANA

Br. art.	43 289	
Model	SPS 250	
Maksimalna brzina lanca V_0	m/s	13
Dužina vođice lanca	cm	25
Rezervoar za ulje	ml	120
Vođica 10"		25cm
Lanac testere 10"		3/8" - 1,3mm
Težina	kg	1,6

NASTAVAK ŠIŠAČA TRATINE

Br. art.	43 290	
Model	SPGT 350	
Promjer rezanja	cm	35

Debljina strune za rezanje	Ømm	3,2
Dužina strune	m	6,9
Težina	kg	1,8

ADAPTER ZA SLOBODNU KOŠNJU TRAVE

Model	SPBC 230	
Promjer rezanja	cm	23
Težina	kg	0,24

Vrednosti emisije šumova se određuju u skladu sa EN 60745-1

A-vrednovan nivo šumova uređaja iznosi tipično

43 288 / 43 290

Nivo zvučnog pritiska	dB(A)	89,5
Nivo zvučne snage	dB(A)	94,4
Garantovani nivo zvučne snage	dB(A)	96
Nesigurnost K	dB	2,3

43 289

Nivo zvučnog pritiska	dB(A)	89,5
Nivo zvučne snage	dB(A)	102,7
Garantovani nivo zvučne snage	dB(A)	107
Nesigurnost K	dB	3

Ukupne vrednosti vibracija a_h (zbir vektora tri pravca) i nesigurnost K su dobijeni prema EN 60745-1

Nivo vibracija:

$a_{h,HD}$	m/s ²	7,749
K	m/s ²	1,5

IDENTIFIKACIJA

1. Blokada pomoćnog pogona
2. Prednja ručka
3. Mjesto za pričvršćenje uprtača
4. Ručica za oslobađanje okidača
5. Držač kabela
6. Kabel za napajanje
7. Ručica okidača
8. Remen uprtača
9. Reakcijska šipka
10. Pomoćni pogon
11. Mjesto za priključak pomoćnog pogona
12. Vratilo
13. Ozubljeni odbojnik
14. Čep spremnika za ulje

15. Spremnik za ulje
16. Štitnik šipke
17. Vijak za podešavanje napetosti lanca
18. Lanac
19. Vodicila
20. Poklopac pogonskog lančanika
21. Vijak za podešavanje protoka ulja
22. Vijak za fiksiranje podešenog kuta
23. Ručica za podešavanje kuta
24. Ručka za podešavanje
25. Prijenosni mehanizam
26. Nož
27. Štitnik noža
28. Vratilo
29. Štitnik nastavka za rezanje
30. Nož za rezanje žbunja
31. Sklop špule
 - 31.1. Kućište špule
 - 31.2. Umetak s kalemom
 - 31.3. Matica špule
32. Plastična rezna nit
33. Nož za odsijecanje rezne niti

ZAŠTITA OKOLIŠA

Umjesto odlaganja na otpad sirovine reciklirajte. Uređaj, dijelove i ambalažu treba razvrstati za recikliranje neškodljivo po okoliš. Ovaj priručnik je tiskan na papiru izbijeljenom bez klora. Plastični dijelovi nose reciklažne oznake.

JAMSTVO

Jamčimo za proizvode u skladu s važećim odredbama (uz potvrdu kupnje u obliku računa ili potvrde o dostavi). Oštećenja koja se mogu pripisati normalnom habanju i trošenju, preopterećenju ili nepravilnom rukovanju isključena su iz ovog jamstva. U slučaju reklamacije, u potpunosti sastavljen uređaj pošaljite svom prodavatelju ili ovlaštenom servisu za električne alate.

ROMÂNĂ

INDICAȚII GENERALE DE AVERTIZARE PENTRU SCULE ELECTRICE

AVERTISMENT! Citiți toate instrucțiunile și indicațiile de siguranță. Nerespectarea instrucțiunilor și indicațiilor de siguranță poate duce la electrocutare, incendiu și/sau răniri grave.

Păstrați toate instrucțiunile și indicațiile de siguranță pentru o utilizare ulterioară. Respectați de asemeni instrucțiunile și indicațiile de siguranță din manualul de utilizare al accesoriului multtool.

SIGURANȚA LA LOCUL DE MUNCĂ

- ▶ **Mențineți-vă sectorul de lucru curat și bine iluminat.** Dezordinea sau sectoarele de lucru neluminate pot duce la accidente.
- ▶ **Nu lucrați cu scula electrică în mediu cu pericol de explozie, în care există lichide, gaze sau pulberi inflamabile.** Sculele electrice generează scântei care pot aprinde praful sau vaporii.
- ▶ **Nu permiteți accesul copiilor și al altor persoane în timpul utilizării sculei electrice.** Dacă vă este distrasă atenția puteți pierde controlul asupra mașinii.

SIGURANȚĂ ELECTRICĂ

- ▶ **Ștecherul sculei electrice trebuie să fie potrivit prizei electrice. Nu este în nici un caz permisă modificarea ștecherului. Nu folosiți fișe adaptoare la sculele electrice legate la pământ de protecție.** Ștecherule nemodificate și prizele corespunzătoare diminuează riscul de electrocutare.
- ▶ **Evitați contactul corporal cu suprafețe legate la pământ ca țevi, instalații de încălzire, sobe și frigidere. Există un risc crescut de electrocutare atunci când corpul vă este legat la pământ.**
- ▶ **Feriți mașina de ploaie sau umezeală.** Pătrunderea apei într-o sculă electrică mărește riscul de electrocutare.
- ▶ **Nu schimbați destinația cablului folosindu-l pentru transportarea sau suspendarea sculei electrice ori pentru a trage ștecherul afară din priză. Feriți cablul de căldură, ulei, muchii ascuțite sau componente aflate în mișcare.** Cablurile deteriorate sau încurcate măresc riscul de electrocutare.
- ▶ **Atunci când lucrați cu o sculă electrică în aer liber, folosiți numai cabluri prelungitoare adecvate și pentru mediul exterior.** Folosirea unui cablu prelungitor adecvat pentru mediul exterior diminuează riscul de electrocutare.
- ▶ **Atunci când nu poate fi evitată utilizarea sculei electrice în mediu umed, folosiți un întrerupător automat de protecție împotriva tensiunilor periculoase.** Întrebuintarea unui întrerupător automat de protecție împotriva tensiunilor periculoase reduce riscul de electrocutare.

SIGURANȚA PERSOANELOR

- ▶ **Fiți atenți, aveți grijă de ceea ce faceți și procedați rațional atunci când lucrați cu o sculă electrică. Nu folosiți scula electrică atunci când sunteți obosiți sau vă aflați sub influența drogurilor, a alcoolului sau a medicamentelor.** Un moment de neatenție în timpul utilizării mașinii poate duce la răni grave.
- ▶ **Purtați echipament personal de protecție și întotdeauna ochelari de protecție.** Purtarea echipamentului personal de protecție, ca masca pentru praf, încălțăminte de siguranță antiderapantă, casca de protecție sau protecția auditivă, în funcție de tipul și utilizarea sculei electrice, diminuează riscul rănilor.
- ▶ **Evitați o punere în funcțiune involuntară. Înainte de a introduce ștecherul în priză și/sau de a introduce acumulatorul în scula electrică, de a o ridica sau de a o transporta, asigurați-vă că aceasta este oprită.** Dacă atunci când transportați scula electrică țineți degetul pe întrerupător sau dacă porniți scula electrică înainte de a o racorda la rețeaua de curent, puteți provoca accidente.
- ▶ **Înainte de pornirea sculei electrice îndepărtați dispozitivele de reglare sau cheile fixe din aceasta.** Un dispozitiv sau o cheie lăsată într-o componentă de mașină care se rotește poate duce la răni.
- ▶ **Evitați o ținută corporală nefirească. Adoptați o poziție stabilă și mențineți-vă întotdeauna echilibrul.** Astfel veți putea controla mai bine mașina în situații neașteptate.
- ▶ **Purtați îmbrăcăminte adecvată. Nu purtați îmbrăcăminte largă sau podoabe. Feriți părul, îmbrăcăminte și mânușile de piesele aflate în mișcare.** Îmbrăcăminte largă, părul lung sau podoabele pot fi prinse în piesele aflate în mișcare.

UTILIZAREA ȘI MANEVRAREA ATENTĂ A SCULELOR ELECTRICE

- ▶ **Nu suprasolicitați mașina. Folosiți pentru executarea lucrării dv. scula electrică destinată aceluși scop.** Cu scula electrică potrivită lucrați mai bine și mai sigur în domeniul de putere indicat.
- ▶ **Nu folosiți scula electrică dacă aceasta are întrerupătorul defect.** O sculă electrică, care nu mai poate fi pornită sau oprită, este periculoasă și trebuie reparată.
- ▶ **Scoateți ștecherul afară din priză și/sau îndepărtați acumulatorul, înainte de a executa reglaje, a schimba accesoriul sau de a pune mașina la o parte.** Această măsură de prevedere împiedică pornirea involuntară a sculei electrice.
- ▶ **Păstrați sculele electrice nefolosite la loc inaccesibil copiilor.** Nu lăsați să lucreze cu mașină persoane care nu sunt familiarizate cu aceasta sau care nu au citit aceste instrucțiuni. Sculele electrice devin periculoase atunci când sunt folosite de persoane lipsite de experiență.
- ▶ **Întrețineți-vă scula electrică cu grijă. Controlați dacă componentele mobile ale sculei**

electrice funcționează impecabil și dacă nu se blochează, sau dacă există piese rupte sau deteriorate astfel încât să afecteze funcționarea sculei electrice. Înainte de utilizare dați la reparat piesele deteriorate. Cauza multor accidente a fost întreținerea necorespunzătoare a sculelor electrice.

- ▶ **Mențineți bine ascuțite și curate dispozitivele de tăiere. Dispozitivele de tăiere întreținute cu grijă, cu tășuri ascuțite se înțepenesc în mai mică măsură și pot fi conduse mai ușor.**
- ▶ **Folosiți scula electrică, accesoriile, dispozitivele de lucru etc. conform prezentelor instrucțiuni. Țineți cont de condițiile de lucru și de activitatea care trebuie desfășurată.** Folosirea sculelor electrice în alt scop decât pentru utilizările prevăzute, poate duce la situații periculoase.

SERVICE

Încredințați scula electrică pentru reparare numai personalului de specialitate, calificat în acest scop, repararea făcându-se numai cu piese de schimb originale. Astfel veți fi siguri că este menținută siguranța mașinii.

AVERTISMENTE SUPPLEMENTARE

- ▶ **Această sculă electrică de grădină nu este destinată utilizării de către persoane (inclusiv copii) cu deficiențesenzoriale sau intelectuale sau cu experiență insuficientă și/sau cunoștințe insuficiente, în afara cazului în care se află sub supravegherea unei persoane răspunzătoare de siguranța lor sau primesc îndrumări de la aceasta, cu privire la utilizarea sculei electrice de grădină. Copiii trebuie supravegheați pentru a ne asigura că aceștia nu se joacă cu scula electrică de grădină.**
- ▶ **Nu permiteți în niciun caz copiilor sau persoanelor nefamiliarizate cu prezentele instrucțiuni, să folosească scula electrică de grădină. Este posibil ca normele naționale să limiteze vârsta operatorului. Atunci când nu o folosiți, depozitați scula electrică de grădină la loc inaccesibil copiilor.**
- ▶ **Înainte de utilizare, verificați cablul de alimentare respectiv cablul prelungitor cu privire la eventuale defecte sau semne de îmbătrânire. În cazul în care cablul se defectează în timpul utilizării, scoateți imediat ștecherul de la rețea afară din priză. NU ATINGEȚI CABLUL, ÎNANTE DE A SCOATE ȘTECHERUL DIN PRIZĂ. Nu folosiți scula electrică de grădină, în cazul în care cablul este deteriorat sau uzat.**
- ▶ **Dacă este necesară înlocuirea cablului de alimentare, pentru evitarea riscurilor de securitate, aceasta se va face de către producător, centrul autorizat de asistență tehnică post-vânzare al acestuia sau de către o persoană calificată în acest scop.**
- ▶ **Țineți cablul prelungitor departe de elementele de tăiere.**
- ▶ **Înainte de utilizare cât și după o lovitură, examinați scula electrică de grădină cu privire la semne de uzură sau defectiuni iar dacă este cazul, dați-o la reparat.**
- ▶ **Nu folosiți mașina dacă sunteți obosiți sau bolnavi, sau vă aflați sub influența alcoolului, a drogurilor**

sau medicamentelor.

- ▶ Operatorul sau utilizatorul este ținut răspunzător pentru accidente sau pagube provocate altor oameni sau bunurilor acestora.
- ▶ Lucrați numai la lumina zilei sau la lumină artificială bună.
- ▶ Opriti scula electrică de grădină și scoateți ștecherul de la rețea afară din priză:
 - Întotdeauna atunci când lăsați scula electrică de
 - Grădină nesupravegheată
 - Când cablul este încurcat
 - Înainte de a demonta piese din acestea
- ▶ Scula electrică de grădină poate fi folosită numai împreună cu accesoriile admise.
- ▶ Tubul prelungitor este destinat numai pentru utilizare între unitatea de antrenare și accesoriul de tăiat crengi sau cel de tăiat gard viu.
- ▶ Tubul prelungitor nu poate fi utilizat împreună cu alte accesorii.
- ▶ Se poate folosi un singur tub prelungitor pentru fiecare accesoriu în parte.
- ▶ După fiecare lucrare scoateți ștecherul de la rețea afară din priză și verificați dacă scula electrică de grădină nu prezintă deteriorări.
- ▶ Depozitați scula electrică de grădină la loc sigur, uscat, inaccessibil copiilor. Nu așezați alte obiecte pe scula electrică de grădină.

INSTRUCIUNI DE SIGURANȚĂ PENTRU FOARFECELE DE TĂIAT GARD VIU (43 288)

- ▶ **Țineți toate părțile corpului departe de cuțitele de tăiere. Nu încercați să îndepărtați resturile vegetale sau să fixați materialul ce urmează a fi tăiat în timpul funcționării cuțitelor. Îndepărtați resturile vegetale blocate numai după ce ați oprit scula electrică și ați scos din priză ștecherul de la rețea.** Un moment de neatenție în timpul utilizării foarfecelui de tăiat gard viu poate duce la răniri grave.
- ▶ **Transportați foarfecele de tăiat gard viu ținându-l de mâner, cuțitul fiind oprit. În timpul transportului și al depozitării foarfecelui de tăiat gard viu apărătoarea trebuie întotdeauna să fie trasă.** Manevrarea atentă a sculei electrice diminuează pericolul de rănire din cauza cuțitului.
- ▶ **Prindeți scula electrică de mânerul izolat, deoarece este posibil ca, cuțitul de tăiere să atingă conductorii electrici ascunși sau propriul cablu de alimentare.** Contactul cuțitului de tăiere cu un conductor electric aflat sub tensiune poate pune sub tensiune componentele metalice ale sculei electrice și duce la electrocutare.
- ▶ **Țineți cablul departe de sectorul de tăiere.** În timpul procesului de lucru, cablul poate fi ascuns prin tufișuri și tăiat din greșeală.

AVERTISMENTE SUPLIMENTARE (MASINA DE TUNS GARD VIU LA INALTIME)

- Nu atingeți niciodată bara portcuțite a foarfecelui de tăiat gard viu.
- Nu efectuați tăieri de gard viu niciodată atunci când în imediata dumneavoastră apropiere staționează persoane, în special copii, sau animale

de casă.

- Nu folosiți foarfecele de tăiat gard viu dacă sunteți desculți sau încălțați cu sandale deschise. Purtați întotdeauna încălțăminte solidă și pantaloni lungi. Se recomandă purtarea unor mănuși solide, antiderapante și a ochelarilor de protecție. Nu purtați îmbrăcăminte largă sau podoabe, care s-ar putea agăța în componentele aflate în mișcare ale sculei electrice.
- Inspectați atent gardul viu ce urmează a fi tăiat și înlăturați toate sârmele și alte corpuri străine din acesta.
- Verificați întotdeauna înainte de utilizare dacă cuțitele, șuruburile cuțitelor și alte componente ale mecanismului de tăiere nu sunt uzate sau deteriorate. Nu lucrați niciodată cu un mecanism de tăiere deteriorat sau puternic uzat.
- Familiarizați-vă cu operarea foarfecelui de tăiat gard viu, pentru ca, în situații de urgență să-l puteți opri imediat.
- După reglarea anghiuului de lucru, verificați dacă cele două pârghii de reglare sunt fixate în condiții de siguranță. Dacă o pârghie de reglare rămâne deschisă, este posibil ca în timpul lucrului și al doilea zăvor să se deschidă involuntar din cauza unei crengi iar bara portcuțite să coboare în jos.
- Efectuați operațiile de tăiere a gardului viu numai la lumina zilei sau la lumină artificială bună.
- Nu folosiți niciodată foarfecele de tăiat gard viu dacă prezintă dispozitive de protecție defecte sau dacă acestea nu sunt montate deloc.
- Asigurați-vă că, toate mânerul, dispozitivele de protecție din setul de livrare sunt montate pe foarfecele de tăiat viu în timpul funcționării acestuia. Nu încercați niciodată să puneți în funcțiune un foarfec de tăiat gard viu care nu este montat complet sau care prezintă modificări nepermise.
- Nu țineți niciodată foarfecele de tăiat gard viu de dispozitivul său de protecție.
- În timpul utilizării foarfecelui de tăiat gard viu adoptați întotdeauna o poziție stabilă și mențineți-vă în orice situație echilibrul, în special atunci când vă aflați pe trepte sau sunteți urcați pe o scară.
- Fiți conștienți de mediul înconjurător și fiți pregătiți pentru a face față unor momente periculoase deoarece în timpul tăierii gardului viu este posibil să nu auziți zgomotul produs de acestea.
- Scoateți ștecherul de la rețea afară din priză:
 - Înainte de o verificare, înlăturarea unui blocaj sau înainte de a lucra cu foarfecele de tăiat gard viu.
 - După contactul cu un corp străin. Controlați foarfecele de tăiat gard viu cu privire la eventuale deteriorări iar dacă este necesar dați-l la reparat.
 - Dacă foarfecele de tăiat gard viu începe să vibreze în mod neobișnuit (a se verifica imediat).
- Depozitați foarfecele de tăiat gard viu într-un loc uscat, situat la înălțime sau încuiat, inaccessibil copiilor.

INSTRUCȚIUNI DE SIGURANȚĂ PENTRU FERĂSTRĂUL DE TĂIAT CRENGI (43 289)

- ▶ Utilizarea prelungită a sculei electrice (sau a altor mașini) cu expunerea operatorului la vibrații poate cauza boala degetelor albe (sindromul Raynaud) sau sindromul de tunel carpian. Aceste afecțiuni reduc abilitatea mâinii de a simți și regla temperatura, provoacă senzații de amorțeală și arsură și pot afecta nervii și provoca tulburări de circulație cât și necroza țesuturilor. Nu sunt cunoscuți toți factorii care contribuie la apariția bolii degetelor albe, dar vremea rece, fumatul și bolile sau condițiile fizice care afectează vasele de sânge și circulația sângelui cât și nivelul ridicat al vibrațiilor și perioadele lungi de expunere la vibrații se consideră a fi factori cunoscuți de declanșare a bolii degetelor albe. Pentru a reduce riscul bolii degetelor albe și a sindromului de tunel carpian, vă rugăm să rețineți următoarele:
 - Purtați mănuși și mențineți-vă mâinile calde
 - Prindeți întotdeauna ferm scula electrică dar nu apăsați mânerul cu o forță constantă, excesivă
 - Faceți pauze frecvente
 Toate măsurile preventive enumerate mai sus nu vă oferă certitudinea că nu veți suferi de boala degetelor albe sau de sindromul tunelului carpian. De aceea, utilizatorii care folosesc în regim continuu și în mod regulat scula electrică ar trebui să-și monitorizeze de aproape starea mâinilor și degetelor. Dacă apare vreuna dintre simptomele de mai sus, consultați imediat un medic.
- ▶ Pentru a putea lucra sigur și comod, ajustați curea de transport la dimensiunile dumneavoastră corporale.
- ▶ Umpleți complet rezervorul cu ulei aderent pentru lanțul de ferăstrău (preferabil ulei biodegradabil).
- ▶ PURTAȚI ÎNTOTDEAUA ÎMBRĂCĂMINTE ADECVATĂ: La utilizarea unei de grădină recomandăm, pe lângă echipamentul de protecție necesar, și purtarea de îmbrăcăminte adecvată (cămașă cu mâneci lungi și pantaloni lungi).
- ▶ Atunci când ferăstrăul de tăiat crengi este în funcțiune, țineți toate părțile corpului departe de lanțul de ferăstrău. Înainte de pornirea ferăstrăului de tăiat crengi, asigurați-vă că lanțul de ferăstrău nu atinge niciun obiect. Îndepărtați resturile vegetale blocate numai cu scula electrică deconectată și cu ștecherul de la rețea scos afară din priză. În timpul lucrului cu ferăstrăul de tăiat crengi, un moment de neatenție poate face ca obiecte să fie prinse de lanțul de ferăstrău.
- ▶ Țineți scula electrică numai de suprafețele de prindere izolate, deoarece lanțul de ferăstrău poate atinge conductorii electrici ascunși sau propriul cablu de alimentare. Contactul dintre lanțul de ferăstrău și un conductor aflat sub tensiune poate pune sub tensiune componentele metalice și duce la electrocutare.
- ▶ Prindeți strâns, cu ambele mâini, ferăstrăul de tăiat crengi, cuprinzând cu toate degetele mânerul ferăstrăului de tăiat crengi. Aduceți-vă corpul și brațele într-o poziție în care să poată contracara forțele de recul. Dacă se adoptă măsuri adecvate,

operatorul poate stăpâni forțele de recul; nu lăsați niciodată din mână ferăstrăul de tăiat crengi.

- ▶ Nu lucrați cu ferăstrăul de tăiat crengi când sunteți suiți în copac. În cazul utilizării ferăstrăului de tăiat crengi fiind suiți în copac, există pericol de rănire.
- ▶ Adoptați întotdeauna o poziție stabilă și folosiți ferăstrăul de tăiat crengi numai dacă vă aflați pe un teren tare, sigur și neted. Un teren alunecos sau suprafețe de prajin instabile, cum ar fi o scară, pot duce la pierderea echilibrului sau a controlului asupra ferăstrăului de tăiat crengi.
- ▶ La tăierea unei crengi fiți pregătiți pentru recul. Când creanga este tăiată, ea se poate îndoi în jos și bloca lanțul de ferăstrău.
- ▶ Transportați ferăstrăul de tăiat crengi în stare oprită, ținându-l de mânerul frontal iar lanțul de ferăstrău să fie îndreptat spre înainte. În vederea transportului sau al deplatării ferăstrăului, placa de protecție trebuie să fie întotdeauna montată. Manevrarea atentă a ferăstrăului de tăiat crengi reduce probabilitatea unei atingeri accidentale a lanțului de ferăstrău aflat în mișcare.
- ▶ Respectați instrucțiunile privind ungerea, întinderea lanțului de ferăstrău și schimbarea accesoriilor. Un lanț de ferăstrău întins sau unș necorespunzător riscă să se rupă sau să genereze recul.
- ▶ Mențineți mânerul uscat, curate și feriiți-le de ulei și unsoare. Mânerul unsuroase, murdărite cu ulei, alunecă din mână și duc la pierderea controlului.
- ▶ Tăiați numai lemn. Folosiți ferăstrăul de tăiat crengi numai pentru acele operații pentru care este destinat. Exemplu: nu folosiți ferăstrăul pentru a tăia material plastic, zidărie sau materiale de construcții care nu sunt confecționate din lemn. Utilizarea ferăstrăului de tăiat crengi pentru executarea operațiilor neconforme destinației poate duce la situații periculoase.
- ▶ Cauzele și evitarea unui recul:
 - Reculul se poate produce, când vârful șinei de ghidare atinge un obiect sau când lemnul se încovoie iar lanțul de ferăstrău se blochează în tăietură.
 - În anumite cazuri, o atingere cu vârful șinei poate provoca o reacție neașteptată, direcționată spre spate, la care șina de ghidare să fie aruncată în sus și spre operator.
 - Blocarea lanțului de ferăstrău la marginea superioară a șinei de ghidare poate arunca rapid înăpoi șina, spre operator.
 - Orice astfel de reacție vă poate face să pierdeți controlul asupra ferăstrăului și eventual să vă răniți grav. În calitate de utilizator al unui ferăstrău cu lanț ar trebui să luați anumite măsuri, pentru a putea lucra fără accidente și fără a vă răni. Reculul este consecința utilizării necorespunzătoare sau greșite a sculei electrice de grădină. El poate fi împiedicat prin măsuri preventive adecvate, asemenea celor descrise în cele ce urmează:
- ▶ Folosiți întotdeauna șinele de schimb și lanțurile de ferăstrău prescise de producător. Șinele și lanțurile de ferăstrău de schimb necorespunzătoare pot duce la ruperea lanțului sau la recul.
- ▶ Respectați instrucțiunile producătorului privitoare

la ascuțirea și întreținerea lanțului de ferăstrău. Limitatoarele de adâncime prea joase măresc probabilitatea de producere a reculului.

- ▶ În timpul lucrului, prindeți strâns, cu ambele mâini, scula electrică de grădină și adoptați o poziție stabilă. Scula electrică de grădină se conduce mai sigur cu două mâini.
- ▶ Așteptați ca scula electrică de grădină să se oprească complet, înainte de a o pune jos. Accesoriul se poate bloca și duce la pierderea controlului asupra sculei electrice de grădină.
- ▶ Opriti întotdeauna ferăstrăul de tăiat crengi și scoateți din priză ștecherul de la rețea înainte de a schimba poziția de lucru, de a-l depozita sau a-l transporta.
- ▶ Crengile tăiate pot cădea pe dumneavoastră sau sări în sus de la sol provocându-vă vătămări corporale. Tăiați în bucăți crengile mai lungi.
- ▶ Sprijiniți ferm, fără a forța, șina de ghidare pe creangă - lăsați ferăstrăul dfe tăiat crengi să lucreze cu o turație normală.
- ▶ EPHT 1000 PLUS este echipat cu un dispozitiv de protecție la suprasarcină. O apăsare exagerată exercitată asupra șinei în timpul utilizării poate activa dispozitivul de protecție.
- ▶ Reduceți forța înainte ca, creanga să fie tăiată complet. Vă puteți răni dacă scula electrică de grădină cade brusc jos, iar dumneavoastră vă pierdeți echilibrul și controlul asupra ferăstrăului de tăiat crengi.
- ▶ În cazul crengilor groase lucrați în mai mulți pași: aproape de trunchi, tăiați de jos în sus aproximativ 1/4; mai spre exterior, tăiați de sus în jos; tăiați ciolul direct de la trunchi.

INSTRUCȚIUNI DE SIGURANȚĂ PENTRU ACCESORIU TRIMMER (43 290)

- ▶ La montarea sculei electrice de grădină țineți seama de ilustrații, demontarea se va face în ordine inversă a operațiilor.
- ▶ Înainte de utilizare, scoateți apăraoarea de pe cuțit.
- ▶ Nu folosiți scula electrică de grădină pentru tăierea peritelor.
- ▶ Operatorul sau utilizatorul este ținut răspunzător pentru accidente sau pagube provocate altor oameni sau bunurilor acestora.
- ▶ Nu folosiți scula electrică de grădină dacă sunteți desculți sau încălțați cu sandale deschise. Purtați încălțăminte solidă și pantaloni lungi.
- ▶ Inspectați atent suprafața pe care urmează să o lucrați și îndepărtați cu grijă pietrele, bețele, sârmele, oasele și alte corpuri străine.
- ▶ Nu folosiți scula electrică de grădină în locuri în care există cabluri electrice.
- ▶ Înainte de utilizare, verificați întotdeauna dacă lama de tăiere sau puițița acestuia nu este uzată sau deteriorată. Pentru a evita dezechilibrul, înlocuiți întotdeauna în set complet lamele de tăiere și puițițele acestora în cazul în care sunt uzate sau deteriorate.
- ▶ Lucrați numai la lumina zilei sau la lumină artificială bună.

- ▶ În caz de condiții meteo nefavorabile, mai ales dacă se apropie o furtună, nu lucrați cu scula electrică de grădină.
- ▶ Folosiți scula electrică de grădină cu grijă deosebită atunci când tăiați iarbă/tufșuri ude.
- ▶ În timpul lucrului cu scula electrică de grădină adoptați o poziție stabilă, sigură; mergeți numai, nu alergați niciodată.
- ▶ Adoptați o poziție stabilă și păstrați-vă întotdeauna echilibrul. Nu vă suprasolicitați.
- ▶ În timpul lucrului cu scula electrică de grădină purtați aparat de protecție auditivă și ochelari de protecție.
- ▶ Nu folosiți niciodată scula electrică de grădină dacă aceasta are dispozitive de protecție lipsă, montate greșit sau deteriorate.
- ▶ Înainte și după utilizare, verificați dacă scula electrică de grădină nu prezintă semne de uzură sau deteriorare.
- ▶ Dacă survine o defecțiune, urmați pașii de la paragraful Detectarea defecțiunilor.
- ▶ Dacă se produce un accident, înainte oricărui altor măsuri, mai întâi scoateți ștecherul afară din priză.
- ▶ Nu folosiți scula electrică de grădină dacă sunteți bolnavi sau vă aflați sub influența alcoolului, a drogurilor sau a medicamentelor.
- ▶ Cosirea ierbii pe taluzuri poate fi periculoasă.
 - Nu lucrați cu scula electrică de grădină în pante foarte abrupte.
 - Fiți întotdeauna atenți, astfel încât să pașiți în siguranță pe suprafețele înclinate sau pe iarba udă.
 - Când lucrați pe suprafețe aflate în pantă, conduceți scula electrică de grădină întotdeauna transversal pe acestea și în niciun caz în sus și în jos.
 - La schimbarea direcției în pante fiți extrem de precauți.
- ▶ Țineți-vă mâinile și picioarele departe de dispozitivul de tăiere, în special la pornirea motorului.
- ▶ Deconectați scula electrică de grădină atunci când o transportați de la/spre suprafața de lucru.
- ▶ Opriti scula electrică de grădină și scoateți ștecherul de la rețea afară din priză:
 - Întotdeauna atunci când o lăsați nesupravegheată,
 - Înainte de a îndepărta blocajele,
 - Înainte de a schimba direcția de tăiere,
 - Când verificați, curățați sau lucrați la scula electrică de grădină,
 - După o coliziune cu un corp străin. Controlați imediat scula electrică de grădină cu privire la deteriorări iar dacă este necesar, reparați-o,
 - Când scula electrică începe să vibreze în mod neobișnuit (verificați imediat).
- ▶ Așteptați ca lama de tăiere să se oprească complet înainte de a o atinge. Lama de tăiere se rotește în continuare și după deconectarea sculei electrice de grădină și poate provoca răni.
- ▶ Nu aduceți modificări sculei electrice de grădină. Modificările neautorizate pot afecta siguranța în exploatare a sculei dumneavoastră electrice de grădină și pot duce la amplificarea zgomotului și vibrațiilor acesteia.

- ▶ În cazul folosirii mai îndelungate a sculei electrice de grădină (sau a altor mașini) utilizatorul este expus unor vibrații care ar putea cauza boala degetelor albe (boala Raynaud) sau sindrom de tunel carpian.
- ▶ Simțul tactil și reglarea temperaturii mâinilor vor fi limitate, poate surveni de la amortăală și o senzație de arsură și până la tulburări neurologice și circulației cât și necrozarea țesuturilor.
- ▶ Consultați medicul în cazul în care constatați prezența unor simptome care indică o expunere excesivă la vibrații. Aceste simptome constau în amortăală, pierderea sensibilității, furnicăături, înțepături, dureri, lipsă de forță, modificări ale culorii tegumentului sau a stării acestuia. Aceste simptome apar cel mai frecvent la degete, mâini sau încheieturile mâinilor.
- ▶ Folosiți scula electrică de grădină întotdeauna cu accesoriul potrivit. Aveți grijă să țineți întotdeauna scula electrică de grădină de mânerul din față și de cel din spate și limitați, dacă este necesar, timpul de lucru.

SIGURANȚĂ ELECTRICĂ

Atenție! Înaintea lucrărilor de întreținere sau curățare deconectați scula electrică de grădină și scoateți din priză ștecherul de la rețea. La fel și în cazul în care cablul electric este deteriorat, tăiat sau încălzit.

Pentru siguranță, scula dumneavoastră electrică de grădină este izolată de protecție și nu necesită împământare. Tensiunea de lucru este de 230 V AC, 50 Hz (pentru țările din afara UE 220 V). Folosiți numai cabluri prelungitoare admise. **Pentru mărirea siguranței se recomandă folosirea unui întrerupător de protecție (RCD) cu un curent de declanșare de maximum 30 mA. Acest întrerupător de protecție ar trebui controlat înainte de fiecare utilizare..**

ATENȚIE: Pentru siguranța dumneavoastră este necesar ca ștecherul sculei electrice de grădină să fie racordat la cablul prelungitor. Cupla cablului prelungitor trebuie să fie protejată împotriva stropilor de apă, să fie confecționată din cauciuc sau învelită în cauciuc. Cablul prelungitor trebuie folosit cu un dispozitiv de blocare la tracțiunea accidentală a cablului. Cablul prelungitor trebuie folosit cu un dispozitiv de blocare la tracțiunea accidentală a cablului. În cazul în care cablul de alimentare este deteriorat, acesta trebuie înlocuit de un service autorizat.

SPECIFICAȚIILE PRODUSULUI

DOMENIUL DE UTILIZARE

Uneltele cu alimentare electrică sunt susținute cu alimentare de la un motor electric. Dispozitivul este izolat din motive de siguranță și nu necesită împământare. Această unitate de antrenare este destinată antrenării accesoriilor multitoool FF-GROUP și este adecvată pentru muncile de grădină din sectorul privat.

EPHT 1000 PLUS: Scula electrică de grădină este destinată tăierii și tunderii gardului viu și a tufișurilor din grădinile din fața caselor și din grădinile cu destinație tip hobby.

SPGT 350 - SPBC 230: Scula electrică este destinată tăierii ierburilor, mărcinișului și lăstărișului cu tulpini subțiri și groase, tufișurilor și arbuștilor din grădinile din jurul casei și tip hobby.

SPS 250: Ferăstrăul de tăiat crengi este destinat întreținerii arborilor și arbuștilor din sectorul privat. Nu este permisă utilizarea ferăstrăului de tăiat crengi pentru doborârea copacilor.

DATE TEHNICE		
SISTEM DE UNEALTĂ MULTIFUNCȚIONALĂ DE GRĂDINĂ		
Număr de identificare	43 288	
Tensiune nominală	V	230-240
	Hz	50
Putere nominală	W	1.000
Turație la mersul în gol	min ⁻¹	1.000
Gradul de protecție	IP20	
Greutate	kg	2,7
MAȘINĂ DE TUNS GARD VIU LA ÎNĂLȚIME		
Model	EPHT 1000 PLUS	
Lungime de tăiere	cm	41
Distanța dintre zimți	mm	20
Greutate	kg	2,5
ACCESORIU FERĂSTRĂU DE TĂIAT CRENGI		
Număr de identificare	43 289	
Model	SPS 250	
Viteza V ₀ max	m/s	13
Lungimea brațului de lanț	cm	25
Rezervor de ulei	ml	120
Bară de ghidare 10"	25cm	
Lanțul fierăstrăului 10"	3/8" - 1,3mm	
Greutate	kg	1,6
ACCESORIU TRIMMER		
Număr de identificare	43 290	
Model	SPGT 350	
Diametru cerc de tăiere	cm	35

Grosimea liniei de tăiere	Ømm	3,2
Lungimea liniei	m	6,9
Greutate	kg	1,8
ATAȘAMENT COSITOARE		
Model	SPBC 230	
Diametru cerc de tăiere	cm	23
Greutate	kg	0,24
Valorile zgomotului emis au fost determinate conform EN 60745-1		
Nivelul de zgomot evaluat A al mașinii este în mod normal de		
43 288 / 43 290		
Nivel presiune sonoră	dB(A)	89,5
Nivel putere sonoră	dB(A)	94,4
Nivelul fonic garantat	dB(A)	96
Incertitudine K	dB	2,3
43 289		
Nivel presiune sonoră	dB(A)	89,5
Nivel putere sonoră	dB(A)	102,7
Nivelul fonic garantat	dB(A)	107
Incertitudine K	dB	3
Valorile totale ale vibrațiilor a_h (suma vectorială a trei direcții) și incertitudinea K au fost determinate conform EN 60745-1		
Nivelul vibrațiilor:		
$a_{h,HD}$	m/s^2	7,749
K	m/s^2	1,5

IDENTIFICARE

1. Dispozitiv de blocare pornire alimentare
2. Mâner frontal
3. Punct de prindere curea de protecție
4. Manetă de eliberare declanșator
5. Opritor de cablu
6. Cablu de alimentare
7. Manetă declanșator
8. Centură curea de protecție
9. Bară de reacție
10. Pornire alimentare
11. Punct de conectare pornire alimentare
12. Arbore
13. Gheară opritoare
14. Capac rezervor de ulei
15. Rezervor de ulei
16. Protecție bară

17. Șurub de reglare tensiune lanț
18. Lanț
19. Bară de ghidare
20. Capac roată dințată de antrenare
21. Șurub de reglare debit ulei
22. Bolț de blocare pentru reglarea unghiului
23. Manetă pentru reglarea unghiului
24. Mâner de reglare
25. Cutie de viteze
26. Lamă
27. Protecție lamă
28. Arbore
29. Protecție dispozitiv anex de tăiere
30. Lamă de tăiere perie
31. Ansamblu bobină
 - 31.1. Carcasă bobină
 - 31.2. Introduceti spatulă
 - 31.3. Piuliță bobină
32. Filament de tăiere din nailon
33. Lamă de tundere cu filament de tăiere

PROTECȚIA MEDIULUI

Reciclați materiile prime în loc să le eliminați ca deșeurile. Aparatul, accesoriile și ambalajul trebuie sortate pentru reciclarea ecologică. Componentele din plastic sunt etichetate pentru reciclarea pe categorii.

GARANȚIE

Acest produs este garantat în conformitate cu reglementările legale/specifice fiecărei țări, în vigoare la data achiziției de către primul utilizator. Avariile care pot fi atribuite uzurii normale, supraîncălzirii sau manipulării necorespunzătoare vor fi excluse din garanție. În cazul unei revendicări, vă rugăm să trimiteți aparatul, complet asamblat, la distribuitorul dvs. sau la Centrul de service pentru aparate electrice.

MAGYAR

ÁLTALÁNOS MUNKAVÉDELMI SZABÁLYOK

FIGYELEM: Olvassa el az alábbi összes utasítást. Az itt felsorolt utasítások elolvasásának elmulasztása áramütéshez, tűz keletkezéséhez és/vagy súlyos személyi sérüléshez vezethet. Az utasításokban említett „elektromos kiskép” kifejezés alatt mindenfajta hálózati áramról működtetett (vezetékes) vagy akkumulátorról működtetett (vezeték nélküli), gépi meghajtású szerszám értendő.

A MUNKAVÉDEZÉS KÖRNYEZETE

- ▶ **Tartsa tisztán a munkaterületet, és gondoskodjon annak jó megvilágításáról.** A rendetlen, sötét munkaterület kihívja a sérülésveszélyt.
- ▶ **Tilos az elektromos kisképeket robbanásveszélyes környezetben, azaz gyúlékony folyadékok, gázok vagy porok jelenlétében működtetni.** Az elektromos kisképek szikráznak, amiktől könnyen meggyulladhat a por vagy gáz.
- ▶ **Az elektromos kiskép működtetése közben tartsa távol a gyermekeket és bámészkodókat.** A figyelemelterelő tényezők hatására a gépkezelő könnyen elveszítheti uralmát a gép fölött.

ELEKTROMOS BIZTONSÁG

- ▶ **Az elektromos kiskép csatlakozódugaszának bele kell illesnie a hálózati aljzatba.** Tilos a csatlakozódugaszt bármilyen módon átalakítani. A földelt elektromos kisképhez nem szabad adaptert használni. Az átalakítatlan csatlakozódugaszok és hozzájuk illeszkedő hálózati aljzatok használatával csökkenthető az áramütésveszély.
- ▶ **Kerülje a földelt felületek – pl. csövek, hőszugárzók, tűzhelyek és hűtőszekrények – testi érintését.** Az emberi test földelése esetén fokozódik az áramütés kockázata.
- ▶ **Tilos az elektromos kisképet eső vagy nedvesség hatásának kitenni.** Ha az elektromos kiskép belsejébe víz kerül, az fokozza az áramütés veszélyét.
- ▶ **A csatlakozózsínorról nem szabad rosszul bänni.** Tilos a gépet a csatlakozózsínórjánál fogva vinni vagy húzni, illetve a gépet a zsinór rángatásával leoldani a csatlakozóaljzatról. Óvja a csatlakozózsínort a hőtől, az olajszenyveződéstől, az éles peremektől és a mozgó alkatrészek közelségétől. A sérült vagy összegubancolódott csatlakozózsínor használata fokozza az áramütésveszélyt.
- ▶ **Elektromos kisképek kültérben történő üzemeltetéséhez csak kültéri használatra alkalmas hosszabbító zsinórt szabad használni.** A kültéri használatra alkalmas hosszabbító zsinór alkalmazása csökkenti az áramütésveszélyt.

SZEMÉLYI BIZTONSÁG

- ▶ **Elektromos kisképek működtetése közben mindig legyen éber, figyeljen oda arra, amit csinál, és használja a józan eszét.** Ne használjon elektromos kisképeket, ha fáradt, illetve amikor

kábítószert, alkoholt vagy gyógyszer hatása alatt áll. Elektromos kisképek üzemeltetésekor egyetlen pillanatnyi figyelmetlenség is súlyos személyi sérüléshez vezethet.

- ▶ **Használjon védőfelszereléseket.** Kisképek használatakor mindig viseljen védőszemüveget. A megfelelő körülmények között használt védőfelszerelések – úgymint porvédő maszk, csúszámentes védőlábbeli, kemény védősisak vagy fülvédő – csökkenti a személyi sérülés kockázatát.
- ▶ **Kerülje az elektromos kiskép véletlenszerű beindítását.** A hálózathoz történő csatlakoztatás előtt győződjön meg a gép kikapcsolt állapotáról. Ha újjával a kapcsolón viszi az elektromos kisképet egyik helyről a másikra, vagy a kapcsoló BE állásban csatlakoztatja a hálózati aljzathoz, könnyen balesetet szenvedhet.
- ▶ **Mielőtt bekapcsolná az elektromos kisképet, távolítsa el belőle a beállító és csavarkulcsokat.** Ha egy csavarkulcs valamelyik forgó alkatrészhöz erősítve benne marad az elektromos kisképben, az személyi sérüléshez vezethet.
- ▶ **Ne nyújtózzon túl messzire. Mindig ügyeljen arra, hogy szilárd alapon álljon, és megőrizhesse az egyensúlyát.** Ezáltal váratlan helyzetekben könnyebben uralma alatt tarthatja az elektromos kisképet.
- ▶ **Viseljen megfelelő ruházatot. Nem szabad bő ruhát vagy ékszereket viselni.** Ügyeljen arra, hogy a haja, ruházata és kesztyűje ne kerüljön a mozgó alkatrészek közelébe. A bő ruha, ékszer vagy hosszú haj könnyen beakadhat a mozgó alkatrészek közé.
- ▶ **Ha a gép fel van szerelve porszívó vagy porleválasztó berendezés csatlakoztatására szolgáló csőcsonkkal, gondoskodjon ilyen berendezés csatlakoztatásáról és rendeltetésszerű használatáról.** Az ilyen eszközök használata mérsékeli a porral kapcsolatos veszélyeket.

AZ ELEKTROMOS KISKÉP HASZNÁLATA ÉS KARBANTARTÁSA

- ▶ **Ne erőltesse az elektromos kisképet. Mindig a konkrét alkalmazásnak megfelelő elektromos kisképet válassza.** A rendeltetésszerű sebességgel használt és az alkalmazásnak megfelelően kiválasztott elektromos kiskép jobban és biztonságosabban végzi el a munkafeladatot.
- ▶ **Nem szabad használni azt az elektromos kisképet, amelyet a kapcsolója nem képes ki- és bekapcsolni.** A kapcsolójával nem vezérelhető elektromos kiskép használata veszélyes. Az ilyen kisképet meg kell javíttatni.
- ▶ **Mielőtt az elektromos kisképen bármiféle beszabályozást végezne, tartozékokat cserélne benne vagy használaton kívül helyezné, húzza ki a gép csatlakozózsínórját a hálózati aljzattól és/vagy vegye ki az akkumulátoregységet a gépből.** Ezek a biztonsági óvintézkedések csökkentik az elektromos kiskép véletlenszerű beindításának kockázatát.
- ▶ **A használaton kívüli elektromos kisképeket**

tartsa gyermekek számára hozzáférhetetlen helyen, és ne engedje olyan személyeknek használni, akik a gépet vagy ezeket az utasításokat nem ismerik. Avatatlan kezekben az elektromos kisképek veszélyesek.

- ▶ **Gondosan tartsa karban az elektromos kisképeket. Ellenőrizze a mozgó alkatrészek helyzetbeállítását és akadálytalan mozgását; ellenőrizze, hogy nincs-e törött alkatrész; továbbá ellenőrizzen minden olyan körülményt, amely befolyásolhatja az elektromos kiskép működését. Használatbavétel előtt javíttassa meg a sérült elektromos kisképet.** Az elektromos kisképek elégtelen karbantartása számos balesetet okoz.
- ▶ **Tartsa a vágásra szolgáló szerszámokat és gépeket megeléve és tisztán.** A megfelelően karbantartott, éles vágóélekkel rendelkező vágóberendezések használatakor kisebb a szerszám elakadásának valószínűsége, és könnyebb irányítani a gépet.
- ▶ **Az elektromos kisképet, annak tartozékait és számszámait mindig a jelen utasításokkal összhangban és az adott géptípus rendeltetésének megfelelő módon használja, figyelembe véve a munkavégzési körülményeket és az elvégzendő munkafeladatot is.** Az elektromos kiskép nem rendeltetészerű felhasználása veszélyhelyzetek kialakulását eredményezheti.

JAVÍTÁS

- ▶ **Elektromos kisképeit mindig szakemberrel, és kizárólag az eredetivel azonos típusú cseralkatrészek felhasználásával javíttassa.** Ez biztosítja az elektromos kisképek biztonságos voltának megőrzését.

TOVÁBBI BIZTONSÁGI FIGYELMETÉSEK

- ▶ Ezta gépet korlátozott fizikai, érzékszervi vagy szellemi képességekkel vagy tapasztalat és ismeretek hiányával rendelkező személyek (beleértve a gyermekeket is) nem használják, kivéve, ha a biztonságukért felelős személy felügyeletet vagy utasítást adott a gép használatával kapcsolatban. A gyermekeket felügyelni kell annak biztosítására, hogy ne játsszanak a géppel.
- ▶ Soha ne engedje olyan gyerekeknek vagy olyan személyeknek, akik nem ismerik ezeket az utasításokat, az eszközt használni. A helyi előírások korlátozhatják a kezelő életkorát. Ha nem használja, tárolja az eszközt gyermekektől elzárva.
- ▶ Használat előtt ellenőrizze, hogy a tápkábel és a hosszabbító vezeték sérüléseket vagy öregedést mutat-e. Ha a vezeték használat közben megsérül, azonnal húzza ki a tápfeszültséget. A **TÁPEGYSÉG BESZERELÉSE ELŐTT NE HASZNÁLJA A KÁBELT.** Ne használja a kerti terméket, ha a vezeték sérült vagy kopott.
- ▶ Ha a tápkábel megsérült, a veszély elkerülése érdekében a gyártót, a szervizképviselőt vagy hasonlóan képzett személyeket kell megbízni a kicseréléssel.
- ▶ **A hosszabbító vezetékeket tartsa távol a**

vágóelemektől.

- ▶ A gép használata előtt és ütközés után ellenőrizze a kopás vagy sérülés jeleit, és szükség esetén javítsa meg.
- ▶ Soha ne használja a terméket, ha fáradt, beteg vagy alkohol, drog vagy gyógyszer hatása alatt áll.
- ▶ Az üzemeltető vagy a felhasználó felelős a más embereket vagy tulajdonukat érintő balesetekért vagy veszélyekért.
- ▶ Csak nappali fényben vagy jó mesterséges fényben dolgozzon.
- ▶ Kapcsolja ki és húzza ki a csatlakozót az aljzataból:
 - Ha bármikor felügyelet nélkül hagyja a gépet.
 - Ha a kábel összekuszálódott.
- ▶ **Mielőtt levenné a vágó rögzítést.**
- ▶ Ezt a szerszámot csak jóváhagyott szerszámartozékokkal szabad használni.
- ▶ A tápegységgel és a magassági metsző és a sövényvágó tartozékokkal való használatra szánt hosszabbító oszlop.
- ▶ A hosszabbító oszlop nem használható más tartozékokkal együtt.
- ▶ Rögzítésenként csak egy hosszabbító pólus használata megengedett.
- ▶ Használat után válassza le a gépet az elektromos hálózatról, és ellenőrizze, hogy nincsenek-e rajta sérülések.
- ▶ Tárolja a gépet biztonságos, száraz helyen, gyermekektől elzárva. Ne helyezzen más tárgyakat a gép tetjére.

SÖVÉNYVÁGÓ BIZTONSÁGI FIGYELMETÉSEK (43 288)

- ▶ **Tartsa távol a test minden részét a vágókéstől. Ne távolítsa el a vágott anyagot, és ne tartsa a vágandó anyagot, ha a penge mozog.** Az elakadt anyag eltávolításakor ellenőrizze, hogy a szerszám ki van-e kapcsolva és ki van-e húzva a konnektorból. Egy pillanatnyi figyelmetlenség a sövénynyíró használata közben súlyos személyi sérülést okozhat.
- ▶ **A sövényvágót a fogantyúnál fogva hordja leállított vágókés mellett.** A sövénynyíró szállítása vagy tárolása során mindig illessze be a vágóeszköz fedelét. A sövénynyíró megfelelő kezelése csökkenti a vágókések okozta esetleges személyi sérüléseket.
- ▶ **Az elektromos szerszámot csak szigetelt fogófelületeknél fogja meg, mert a vágókés érintkezhet rejtett vezetékekkel vagy saját vezetékével.** Az feszültség alatt álló vezetékhez érintkező vágókések az elektromos kéziszerszám szabadon álló fémrészeit feszültség alá helyezhetik, és áramütést okozhatnak a kezelőnek.
- ▶ **A kábelt tartsa távol a vágási területtől.** Működés közben a kábel bokrokba rejtőzhet, és véletlenül a penge elvághatja.

TOVÁBBI BIZTONSÁGI FIGYELMETÉSEK (SÖVÉNYVÁGÓ)

- Soha ne fogja meg a sövényvágó pengéjét.
- Soha ne vágjon sövényt, ha emberek, különösen gyermekek vagy háziállatok vannak a közelben.

- Ne használja a sövényvágót mezítláb vagy nyitott szandálban, mindig hordjon megfelelő lábbelit és hosszú nadrágot. Erős kesztyű, csúszásgátló cipő és védőszemüveg használata ajánlott. Ne viseljen laza ruházatot vagy ékszereket, amelyek megakadhatnak a mozgó alkatrészekben.
- Alaposan vizsgálja meg a sövényvágó területét, és távolítsa el az összes vezetéket és egyéb idegen tárgyat.
- Használat előtt ellenőrizze a vágókések, a kécsavarok és a vágószerkezet kopását vagy sérüléseit. Ne használjon sérült vagy túlságosan kopott vágóeszközt.
- Tudja, hogyan lehet vészhelyzet esetén gyorsan megállítani a sövényvágót.
- Működés előtt ellenőrizze a kés forgatható mechanizmusának kettős reteszelésének biztonságos működését. A penge hirtelen lehajolhat, ha ki van oldva, és érintkezik egy ággal.
- A sövényt csak nappali fényben vagy jó mesterséges megvilágításban szabad levágni.
- Soha ne működtesse a sövényvágót hibás védőburkolatokkal, vagy anélkül, hogy a védő a helyén lenne.
- A sövényvágó használatakor mindig győződjön meg arról, hogy minden mellékelt fogantyú és védőburkolat be van-e szerelve. Soha ne próbálja meg használni a hiányos sövényvágót vagy az illetéktelen módosításokat.
- Soha ne tartsa a sövényvágót a védőnél.
- A sövényvágó működése közben mindig ügyeljen a biztonságos működési helyzetre, különösen lépcsők vagy létra használatakor.
- Mindig ügyeljen a környezetére, és maradjon figyelemmel az esetleges veszélyekre, amelyek nem hallhat a sövényvágó működése közben.
- Húzza ki a dugót az aljzataból:
 - Ellenőrzés, eltömődés megszüntetése vagy a sövényvágón végzett munka előtt.
 - Miután idegen tárgyba ütközött, ellenőrizze, hogy a sövényvágó nem sérült-e meg, és szükség szerint végezzen javításokat.
 - Ha a sövényvágó rendellenesen rezegni kezd, azonnal ellenőrizze.
- A sövényvágót száraz, magas vagy zárt helyen, gyermekek elől elzárva kell tárolni.

POLE PRUNER SAFETY WARNINGS (43 289)

- ▶ Az elektromos kéziszerszám (vagy más gépek) hosszan tartó használata, amely rezgésnek teszi ki a kezelőt, fehér ujjbetegséget (Raynaud-jelenség) vagy carpalis alagút szindrómát okozhat. Ezek a körülmények csökkentik a kéz képességét a hőmérséklet érzésére és szabályozására, zsiabadást és égő érzéseket okoznak, ideg- és keringési károsodásokat, valamint szöveti nekrozist okozhatnak. A fehérújjbetegség kialakulásához hozzájáruló összes tényező nem ismert, de a hideg időjárás, a dohányzás és az ereket és a vérszállítást befolyásoló betegségeket vagy fizikai állapotokat, valamint a magas rezgésszintet és a vibrációnak való hosszú ideig tartó expozíciót megemlíti a fejlődés tényezőjeként. A fehérújj

betegség és a carpalis alagút szindróma kockázatának csökkentése érdekében kérjük, vegye figyelembe a következőket:

- Viseljen kesztyűt és melegen tartsa a kezét
 - Mindig tartson szilárd fogást, de ne szorítsa meg a fogantyúkat állandó, túlzott nyomással
 - Gyakran tartson szüneteket
- A fent említett összes óvintézkedés nem garantálja, hogy nem fog fennmaradni a fehérújj betegség vagy a carpalis alagút szindróma. Ezért a folyamatos és rendszeres felhasználóknak szorosan figyelniük kell kezeik és ujjaik állapotát. Ha a fenti tünetek bármelyike megjelenik, azonnal forduljon orvoshoz.
- ▶ A biztonságos és könnyű kezelés érdekében állítsa a hordszíjat a test magasságához.
 - ▶ Add hozzá a láncfűrészolajat (lehetőleg biológiailag lebomló), amíg a tartály / tartály meg nem telik.
 - ▶ MINDIG HORDJON MEGFELELŐ RUHÁZATOT: A szükséges biztonsági felszerelések mellett ajánlott megfelelő ruhát (hosszú ujjú inget és nadrágot) viselni az eszköz használatakor.
 - ▶ Tartsa távol a test minden részét a fűrészlánctól. Ne távolítsa el a vágott anyagot, és ne tartsa a vágandó anyagot, ha a penge mozog. Az elakadt anyag eltávolításakor ellenőrizze, hogy a szerszám ki van-e kapcsolva és ki van-e húzva a konnektorból. Egy pillanatnyi figyelmetlenség a magassági ágvágó működtetése során súlyos személyi sérülést okozhat.
 - ▶ Az elektromos szerszámot csak szigetelt fogófelületeknél fogja meg, mert a fűrészlánc érintkezhet rejtett vezetékekkel vagy saját vezetékével. A fűrészláncok, amelyek érintkeznek egy feszültség alatt álló huzallal, az elektromos kéziszerszám szabadon álló fémrészeit feszültség alá helyezhetik, és áramütést okozhatnak a kezelőnek.
 - ▶ Tartsa szilárdan a markolatát, hüvelykujjaival és ujjával körbevéve az oszlopmetező fogantyút, mindkét kezével az oszlopmetzőn, és helyezze testét és karját úgy, hogy ellenállhasson a visszarúgási erőnek. Megfelelő óvintézkedések esetén a visszarúgási erőket a kezelő irányíthatja. Ne engedje el az ágvágót.
 - ▶ Ne használjon ágvágót egy fán. Az ágvágó fán történő működtetése személyi sérülést okozhat.
 - ▶ Mindig tartsa a megfelelő testhelyzetet, és csak akkor használja a metszőt, ha rögzített, biztonságos és vízszintes felületen áll. A csúszós vagy instabil felületek, például a létrák, elveszítethetik az egyensúlyt vagy a metsző irányítását.
 - ▶ Ha egy ágat vág, ügyeljen a visszarúgásra. Ha az ág kinyílik, lehajolhat és beszorulhat a fűrészlánc.
 - ▶ A pengevágót kikapcsolt állapotban, az elülső fogantyúnál fogva hordja, a penge előre mutasson. Szállításkor vagy tároláskor mindig illesse be a vezetőrud fedelét. Az ágvágó megfelelő kezelése csökkenti a mozgó fűrészláncal való véletlen érintkezés valószínűségét.
 - ▶ Kövesse a kenéshez, a láncfeszítéshez és a tartozékok cseréjéhez szükséges utasításokat. A

nem megfelelően megfeszített vagy kent lánccal megszakadhat, vagy növelheti a visszarúgás esélyét.

- ▶ Tartsa a fogantyúkat szárazon, tisztán, olaj- és zsírmentesen. A zsiros, olajos fogantyúk csúszósak, ami miatt elveszítheti az irányítást.
- ▶ Csak fát vágjon. Ne használja az ágvágót nem rendeltetészerű célokra. Például: ne használjon ágvágót műanyag, falazott vagy nem fa építőanyagok vágásához. Az ágvágó használata a tervezettől eltérő műveletekhez veszélyes helyzetet eredményezhet.
- ▶ A visszarúgás okai és megelőzése:
 - Visszarúgás akkor fordulhat elő, amikor a vezetőrúd orra vagy csúcsa megérint egy tárgyat, vagy amikor a fa bezárul és összeszorítja a fűrészláncot a vágásban.
 - Bizonyos esetekben a csúcsérintkezés hirtelen fordított reakciót okozhat, a vezetőrúd felfelé és hátra rúgása a kezelő felé.
 - A fűrészlánc megcsípése a vezetőrúd teteje mentén a vezetőrudat gyorsan vissza tudja tolni a kezelő felé.
 - Ezen reakciók bármelyike miatt elveszítheti uralmát a rúdvágó felett, ami súlyos személyi sérülést okozhat. Ágvágó felhasználóként több lépést is meg kell tennie annak érdekében, hogy a vágási munkái balesetektől és sérülésektől mentesek legyenek.

A visszarúgás a szerszámmal való visszaélés és / vagy helytelen kezelési eljárások vagy körülmények következménye, és elkerülhető az alábbi megfelelő óvintézkedések megtételével:

- ▶ Csak a gyártó által megadott pótrudakat és láncokat használjon. A helytelen pótrudak és láncok láncszakadást és / vagy visszarúgást okozhatnak.
- ▶ Kövesse a gyártó által a fűrészláncra vonatkozó élezési és karbantartási utasításokat. A mélységmérő magasságának csökkentése nagyobb visszarúgáshoz vezethet.
- ▶ A géppel való munkavégzés során mindig tartsa szilárdan két kézzel, és biztosítsa a biztonságos tartást. A kerti szerszámot mindkét kezével biztonságosabban vezetik.
- ▶ Mindig várja meg, amíg a gép teljesen leáll, mielőtt letette. A fűrészlánc elakadhat, és elveszítheti az irányítást a kerti szerszám felett.
- ▶ Kapcsolja ki és válassza le az ágvágót, ha megváltoztatja a munkaállást, fektetéskor vagy szállítás közben.
- ▶ A levágott ág személyi sérüléshez vezethet, ha rád esik, vagy visszaugrik a földről. Vágjon hosszabb ágakat szakaszonként.
- ▶ Tartsa erősen a rudat az ágnál, ne alkalmazzon nagy erőt - hagyja, hogy a metsző a természetes sebességgel átvágjon.
- ▶ Az EPHT 1000 PLUS tápegység túláramvédelemmel van felszerelve. A használt metszőláncra és rúdra gyakorolt túlzott nyomás a védőeszköz működését okozhatja.
- ▶ Csökkentse az erőt, mielőtt az ág teljesen levágódik. Megsérülhet, ha elveszíti az egyensúlyt és a metsző irányítását.

- ▶ Lépésenként dolgozzon vastag ágakon: vágja ¼ alulról; felülről levágva kívülről; levágta a csonkot a száránál.

FŰVÁGÓ BIZTONSÁGI INTÉZKEDÉSEK (43 290)

- ▶ A szerszám összeszereléséhez kövesse az ábrákat, a szétszereléshez fordítsa meg a szerelési eljárást.
- ▶ Használjon előlőt távolítsa el a penge fedelét.
- ▶ Ne vágjon falakat.
- ▶ A felhasználó felelős a más embereket vagy tulajdonukat érintő balesetektől vagy veszélyektől.
- ▶ Ne használja a gépet meztelb vagy nyitott szandálban, mindig viseljen megfelelő lábbelit és hosszú nadrágot.
- ▶ Alaposan ellenőrizze a gép használatának területét, és távolítsa el minden követ, botot, vezetőket, és egyéb idegen tárgyat.
- ▶ Ne üzemeltesse olyan helyeken, ahol feszültség alatt álló kábelek lehetnek.
- ▶ Használat előtt mindig szemrevételezéssel ellenőrizze, hogy a penge vagy az anya nem kopott vagy sérült-e. Az egyensúly megőrzése érdekében cserélje ki a kopott vagy sérült pengét és anyát.
- ▶ Csak nappali fényben vagy jó mesterséges fényben dolgozzon.
- ▶ Ne használja a gépet rossz időjárási körülmények között, különösen villámcsapás veszélye esetén.
- ▶ Az Ön biztonsága érdekében vigyázzon, miközben nedves fűben / bokrokban használja a gépet.
- ▶ Sétáljon, soha ne fusson és maradjon stabil helyzetben.
- ▶ Tartsa szilárd testhelyzetét és egyensúlyát. Ne nyúljon túl.
- ▶ A gép használata közben mindig viseljen fül- és szemvédőt.
- ▶ Soha ne működtesse a gépet hiányzó vagy törött védőburkolatokkal vagy pajzsokkal, vagy védőburkolatok vagy pajzsok nélkül.
- ▶ Használat előtt és után mindig ellenőrizze a kopás vagy sérülés jeleit.
- ▶ Ha hiba lép fel, olvassa el a hibaelhárítás részt.
- ▶ Ha baleset történik, húzza ki a gépet az elektromos hálózathoz, mielőtt segítséget nyújt a balesetben.
- ▶ Soha ne használja a terméket, ha fáradt, beteg vagy alkohol, drog vagy gyógyszer hatása alatt áll.
- ▶ A partokon végzett munka veszélyes lehet.
 - Ne dolgozzon túl meredek lejtőkön.
 - Mindig ügyeljen arra, hogy lejtőn vagy nedves fűvön szilárd testhelyzetben álljon.
 - Munka a lejtőkön át - soha ne fel és le.
 - A lejtőkön történő irányváltás során fokozott óvatossággal járjon el.
- ▶ Tartsa a kezét és a lábát mindig távol a vágóeszköztől, különösen a motor bekapcsolásakor.
- ▶ Kapcsolja ki, ha a gépet a megmunkálandó területre szállítja.
- ▶ Kapcsolja ki és húzza ki a csatlakozót az aljzatból:
 - Ha bármikor felügyelet nélkül hagyja a gépet,
 - Az elzáródás megszüntetése előtt
 - A vágófejt cseréje előtt
 - A gép ellenőrzése, tisztítása vagy megmunkálása előtt idegen tárgy megütése után. Ellenőrizze a gép sérüléseit, és végezze el a szükséges javításokat,

- Ha a gép rendellenesen rezegni kezd (azonnal ellenőrizze).
- ▶ Várjon, amíg a vágókés teljesen le nem áll, mielőtt hozzáérne. A gép kikapcsolása után a fej tovább forog, a vágórendszer sérüléseket / károkat okozhat.
- ▶ Ne módosítsa ezt a terméket. A jogosulatlan módosítások ronthatják a termék biztonságát, és fokozott zajt és rezgést okozhatnak.
- ▶ Az elektromos kéziszerszám (vagy más gépek) hosszan tartó használata, amely rezgésnek teszi ki a kezelőt, fehér ujjbetegséget (Raynaud-jelenség) vagy carpalis alagút szindrómát okozhat.
- ▶ Ezek az állapotok csökkentik a kéz képességét a hőmérséklet érzésére és szabályozására, zsibbadást és égő érzéseket okoznak, ideg- és keringési károsodásokat, valamint szöveti nekrozist okozhatnak.
- ▶ Forduljon kezelőorvosához, ha a vibrációnak való túlzott kitettség tüneteit tapasztalja. Ezen tünetek közé tartozik a zsibbadás, az érzés elvesztése, a bizsergés, a szúrás, a fájdalom, az erővesztés, a bőr színének vagy állapotának megváltozása. Ezek a tünetek általában az ujjakban, a kézben vagy a csuklóban jelentkeznek.
- ▶ A megfelelő alkalmazásokhoz mindig használja az eszközt. Győződjön meg róla, hogy csak a mellső és a hátsó fogantyút használja a szerszám megfogásához, és ha szükséges, korlátozza a munkaidőt.

ELEKTROMOS BIZTONSÁG

Figyelem! Kapcsolja ki, húzza ki a csatlakozódugót a hálózathoz, mielőtt beállítaná, tisztítaná, vagy ha a kábel elvágódott, megsérült vagy összekuszálódott.

Gépe kettős szigetelésű a biztonság kedvéért, és nem igényel földelő csatlakozást. Az üzemi feszültség 230 V AC, 50 Hz (EU-n kívüli országokban 220 V). Csak jóváhagyott hosszabbítókat használjon.

A fokozott villamos biztonság érdekében ajánlott maradékáramú készüléket (RCD) használni, amelynek kioldási árama legfeljebb 30 mA. Mindig ellenőrizze az RCD-t minden használatkor.

FIGYELMEZTETÉS: Az Ön biztonsága érdekében kell, hogy a géphez csatlakoztatott dugó csatlakozzon a hosszabbítóhoz. A hosszabbító kábel csatlakozóját védeni kell a fröccsenő víz ellen, gumiból vagy gumival bevonva. A hosszabbító kábelt kábelfeszítés-mentesítővel kell használni. A csatlakozóvezetéken rendszeres időközönként ellenőrizni kell a sérülés jeleit, és csak tökéletes állapotban használható. Ha a tápkábel megsérült, azt egy hivatalos szerviznek kell kicserélnie.

TERMÉKSPECIFIKÁCIÓK

FUNKCIÓ LEÍRÁS

Az elektromos szerszámokat egy elektromos motor támogatja. A készülék biztonsági okokból szigetelt

és nem igényel földelést. Ez a tápegység csak az FF Group multigép tartozékokhoz alkalmas, és magán kertészkedéshez készült.

EPHT 1000 PLUS: A gép háztartási sövények és bokrok vágására és nyírására szolgál.

SPGT 350 - SPBC 230: A gép fű, könnyű és nehéz növényzet, ágak és bokrok vágására szolgál a háztartási és hobbikertekben.

SPS 250: Az ágvágó fák és cserjék magancélú vágására szolgál. Az ágvágót nem lehet fák kivágására használni.

MŰSZAKI ADATOK

KERTI MULTIGÉP

Cikkszám 43 288

Bemeneti feszültség névleges értéke	V	230-240
	Hz	50
Névleges teljesítmény- felvétel	W	1.000
Üresjárat sebesség	min ⁻¹	1.000
Védettség		IP20
Tömeg	kg	2,7

MAGASSÁGI ÁG- ÉS SZEGÉLYVÁGÓ

Modell EPHT 1000 PLUS

Vágáshossz	cm	41
Fogrés	mm	20
Tömeg	kg	2,5

MAGASSÁGI METSZŐLLŐ TOLDALÉK

Cikkszám 43 289

Modell SPS 250

Láncsebesség V ₀ max	m/s	13
Láncrúd hossza	cm	25
Olajtartály	ml	120
Vezetőrúd		25cm
Fűrészlánc		3/8" - 1,3mm
Tömeg	kg	1,6

FŰNYÍRÓ TOLDALÉK

Cikkszám 43 290

Modell SPGT 350

Vágási átmérő	cm	35
Vágási vonal vastagsá- ga (átmérő)	Ømm	3,2

Vonalhossz	m	6,9
Tömeg	kg	1,8
BOKORVÁGÓ TOLDALÉK		
Modell	SPBC 230	
Vágási átmérő	cm	23
Tömeg	kg	0,24
Hangkibocsátási értékek (EN 60745-1 által meghatározva)		
Tipikus A-súlyozású zajszintek:		
43 288 / 43 290		
Hangnyomásszint	dB(A)	89,5
Hangteljesítményszint	dB(A)	94,4
Garantált hangerőszint	dB(A)	96
K bizonytalanság	dB	2,3
43 289		
Hangnyomásszint	dB(A)	89,5
Hangteljesítményszint	dB(A)	102,7
Garantált hangerőszint	dB(A)	107
K bizonytalanság	dB	3
Összesített rezgésértékek ah (háromtengelyű vektorösszeg) és K bizonytalanság (EN 60745-1 által meghatározva)		
Rezgésszint max:		
$a_{h,HD}$	m/s^2	7,749
K	m/s^2	1,5

AZONOSÍTÁS

1. Erőátviteli zár
2. Első fogantyú
3. Heveder rögzítési pontja
4. Ravasz kioldókar
5. Kábeltartó
6. Tápkábel
7. Indító kar
8. Hevederszíj
9. Reakciósáv
10. Áramellátás
11. Erőátvitel csatlakozási pontja
12. Tengely
13. Tüskés lökhárító
14. Olajtartály kupakja
15. Olajtartály
16. Rúdőr
17. Láncfeszültség beállító csavar
18. Lánc
19. Vezetőrúd
20. Meghajtó lánckerék fedele

21. Olajáramlás-beállító csavar
22. Szögbeállító reteszelő csavar
23. Szögbeállító kar
24. Beállító fogantyú
25. Sebességváltó
26. Penge
27. Pengevédő
28. Tengely
29. Vágótartó védőelem
30. Ecsetvágó penge
31. Orsó szerelés
 - 31.1. Orsóház
 - 31.2. Orsó betét
 - 31.3. Orsó anya
32. Nylon vágószál
33. Vágószál vágó penge

KÖRNYEZETVÉDELEM

Hulladékként történő ártalmatlanítás helyett újrahasznosítsa az alanyanyagokat. A gépet, a tartozékokat és a csomagolásokat a környezetbarát újrahasznosítás érdekében válogatni kell. A műanyag alkatrészeket kategorizált újrahasznosítás céljából címkével látták el.

GARANCIA

Erre a termékre az első felhasználó vásárlásának napjától hatályos törvényi / országspecifikus előírásoknak megfelelően van garancia. A normál kopásnak, a túlterhelésnek vagy a nem megfelelő kezelésnek tulajdonítható károk nem tartoznak a garancia hatálya alá. Igény esetén küldje el a gépet teljesen összeszerelve a kereskedőhöz vagy az elektromos szerszámok szervizközponthoz.

БЪЛГАРСКИ

ОБЩИ УКАЗАНИЯ ЗА БЕЗОПАСНА РАБОТА

ВНИМАНИЕ! Прочетете всички указания за безопасна работа и за работа с градинския електроинструмент. Пропуски при спазването на указанията за безопасна работа и за работа с градинския електроинструмент могат да причинят токов удар, пожар и/или тежки травми.

Съхранявайте всички указания за безопасна работа и за работа с градинския инструмент за ползване в бъдеще.

Спазвайте също така указанията за безопасност и за ползване в ръководството за експлоатация на мултифункционалната приставка, която ще ползвате.

БЕЗОПАСНОСТ НА РАБОТНОТО МЯСТО

- ▶ **Поддържайте работното си място чисто и добре осветено.** Безпорядъкът и недостатъчното осветление могат да спомогнат за възникването на трудова злополука.
- ▶ **Не работете с електроинструмента в среда с повишена опасност от възникване на експлозия, в близост до леснозапалими течности, газове или прахообразни материали.** По време на работа в електроинструментите се отделят искри, които могат да възпламенят прахообразни материали или пари.
- ▶ **Дръжте деца и странични лица на безопасно разстояние, докато работите с електроинструмента.** Ако вниманието Ви бъде отклонено, може да загубите контрола над електроинструмента.

БЕЗОПАСНОСТ ПРИ РАБОТА С ЕЛЕКТРИЧЕСКИ ТОК

- ▶ **Щепселът на електроинструмента трябва да е подходящ за ползвания контакт. В никакъв случай не се допуска изменение на конструкцията на щепсела.** Когато работите със занулени електроуреди, не използвайте адаптери за щепсела. Ползването на оригинални щепсели и контакти намалява риска от възникване на токов удар.
- ▶ **Избягвайте допира на тялото Ви до заземени тела, напр. тръби, отоплителни уреди, пещи и хладилници.** Когато тялото Ви е заземено, рискът от възникване на токов удар е по-голям.
- ▶ **Предпазвайте електроинструмента си от дъжд и влага.** Проникването на вода в електроинструмента повишава опасността от токов удар.
- ▶ **Не използвайте захранващия кабел за цели, за които той не е предвиден, напр. за да носите електроинструмента за кабела или да извадите щепсела от контакта.** Предпазвайте кабела от нагряване, омасляване, допир до остри ръбове или до подвижни звена на машини. Повредени или усукани кабели увеличават риска от възникване на токов удар.

- ▶ **Когато работите с електроинструмент навън, използвайте само удължителни кабели, подходящи за работа на открито.** Използването на удължител, предназначен за работа на открито, намалява риска от възникване на токов удар.
- ▶ **Ако се налага използването на електроинструмента във влажна среда, използвайте предпазен прекъсвач за утечни токове.** Използването на предпазен прекъсвач за утечни токове намалява опасността от възникване на токов удар.

БЕЗОПАСЕН НАЧИН НА РАБОТА

- ▶ **Бъдете концентрирани, следете внимателно действията си и постъпвайте предпазливо и разумно. Не използвайте електроинструмента, когато сте уморени или под влиянието на наркотични вещества, алкохол или упойващи лекарства.** Един миг разсеяност при работа с електроинструмент може да има за последствие изключително тежки наранявания.
- ▶ **Работете с предпазващо работно облекло и винаги с предпазни очила.** Носенето на подходящи за ползвания електроинструмент и извършваната дейност лични предпазни средства, като дихателна маска, здрави плътнотазворени обувки със стабилен грайфер, защитна каска или шумозаглушители (антифони), намалява риска от възникване на трудова злополука.
- ▶ **Избягвайте опасността от включване на електроинструмента по невнимание.** Преди да включите щепсела в захранващата мрежа или да поставите акумулаторната батерия, се уверявайте, че пусковият прекъсвач е в положение „изключено“. Ако, когато носите електроинструмента, държите пръста си върху пусковия прекъсвач, или ако подавате захранващо напрежение на електроинструмента, когато е включен, съществува опасност от възникване на трудова злополука.
- ▶ **Преди да включите електроинструмента, се уверявайте, че сте отстранили от него всички помощни инструменти и гаечни ключове.** Помощен инструмент, забравен на въртящо се звено, може да причини травми.
- ▶ **Избягвайте неестествените положения на тялото. Работете в стабилно положение на тялото и във всеки момент поддържайте равновесие.** Така ще можете да контролирате електроинструмента по-добре и по-безопасно, ако възникне неочаквана ситуация.
- ▶ **Работете с подходящо облекло. Не работете с широки дрехи или украшения. Дръжте косата си, дрехите и ръкавици на безопасно разстояние от въртящи се звена на електроинструментите.** Широките дрехи, украшенията, дългите коси могат да бъдат захванати и увлечени от въртящи се звена.

ГРИЖЛИВО ОТНОШЕНИЕ КЪМ ЕЛЕКТРОИНСТРУМЕНТИТЕ

- ▶ **Не претоварвайте електроинструмента. Използвайте електроинструментите само съобразно тяхното предназначение.** Ще работите по-добре и по-безопасно, когато използвате подходящия електроинструмент в зададения от производителя диапазон на натоварване.
- ▶ **Не използвайте електроинструмент, чиито пусков прекъсвач е повреден.** Електроинструмент, който не може да бъде изключван и включван по предвидения от производителя начин, е опасен и трябва да бъде ремонтиран.
- ▶ **Преди да променяте настройките на електроинструмента, да замените работни инструменти и допълнителни приспособления, както и когато продължително време няма да използвате електроинструмента, изключвайте щепсела от захранващата мрежа и/или изваждайте акумулаторната батерия.** Тази мярка премахва опасността от задействане на електроинструмента по невнимание.
- ▶ **Съхранявайте електроинструментите на места, където не могат да бъдат достигнати от деца. Не допускайте те да бъдат използвани от лица, които не са запознати с начина на работа с тях и не са прочели тези инструкции.** Когато са в ръцете на неопитни потребители, електроинструментите могат да бъдат изключително опасни.
- ▶ **Поддържайте електроинструментите си грижливо.** Проверявайте дали подвижните звена функционират безукорно, дали не заклинват, дали има счупени или повредени детайли, които нарушават или изменят функциите на електроинструмента. Преди да използвате електроинструмента, се погрижете повредените детайли да бъдат ремонтирани. Много от трудовите злополуки се дължат на недообре поддържани електроинструменти и уреди.
- ▶ **Поддържайте режещите инструменти винаги добре заточени и чисти.**
- ▶ **Използвайте електроинструментите, допълнителните приспособления, работните инструменти и т.н., съобразно инструкциите на производителя.** При това се съобразявайте и с конкретните работни условия и операции, които трябва да изпълните. Използването на електроинструменти за различни от предвидените от производителя приложения повишава опасността от възникване на трудови злополуки.

ПОДДЪРЖАНЕ

Допускайте ремонтът на електроинструментите Ви да се извършва само от квалифицирани специалисти и само с използването на оригинални резервни части. По този начин се гарантира съхраняване на безопасността на електроинструмента.

ДОПЪЛНИТЕЛНИ УКАЗАНИЯ ЗА БЕЗОПАСНА РАБОТА

- ▶ Този градински електроинструмент не е предназначен за ползване от лица с ограничени физически, сензорни или психически възможности или от лица с недостатъчен опит или недостатъчни познания (включително и от деца), освен когато те са наблюдавани от лице, отговарящо за безопасността или когато са обучавани за работа с градинския електроинструмент. Трябва да се внимава деца да не играят с градинския електроинструмент.
- ▶ В никакъв случай не позволявайте на деца или непознати с това ръководство за експлоатация лица да ползват градинския електроинструмент. Възможно е националното законодателство да налага ограничения за възрастта на потребителя. Когато не ползвате градинския електроинструмент, го съхранявайте на места, недостъпни за деца.
- ▶ Преди ползване проверете захранващия кабел, респ. евентуално използван удължителен кабел за признаци на повреда или стареене. Ако по време на работа захранващия кабел бъде повреден, незабавно извадете щепсела от контакта. **НЕ ДОКОСВАЙТЕ ЗАХРАНВАЩИЯ КАБЕЛ, ПРЕДИ ДА ГО ИЗКЛУЧИТЕ ОТ КОНТАКТА.** Не работете с градинския електроинструмент, ако захранващият кабел е повреден или износен.
- ▶ Ако е необходимо заменяне на захранващия кабел, това трябва да бъде извършено от производителя, от оторизиран от производителя сервиз или от квалифициран електротехник, за да бъдат предотвратени опасности за сигурността.
- ▶ **Дръжте удължителния захранващ кабел на безопасно разстояние от режещи елементи.**
- ▶ Преди ползване и след претърпян удар проверявайте градинския електроинструмент за повреди или износване и при необходимост го предавайте за ремонт.
- ▶ Не използвайте машината, когато сте уморени или болни или когато сте под влиянието на алкохол, наркотични вещества или лекарства с упойващ ефект.
- ▶ Отговорен за травми на други лица или за материални щети е работещият с тревкосачката.
- ▶ Работете само на дневна светлина или на силно изкуствено осветление.
- ▶ Изключвайте градинския електроинструмент и изваждайте щепсела от контакта:
 - Винаги, когато оставяте градинския електроинструмент без надзор
 - Ако захранващият кабел е усукан
 - **Преди демонтране на приспособления.**
- ▶ Допуска се работата с градинския електроинструмент само с утвърдени от производителя приставки.
- ▶ Удължителната тръба е предназначена само за ползване между двигателния модул и приставките за рязане на храсти и верижен трион.
- ▶ Удължителната тръба не трябва да се ползва с

други приставки.

- ▶ Допуска се използването само на една удължителна тръба с приставка.
- ▶ След приключване на работа извадете щепсела от контакта и проверете градинския електроинструмент за евентуални повреди.
- ▶ Съхранявайте градинския електроинструмент на сигурно, сухо място, недостъпно за деца. Не поставяйте други предмети върху градинския електроинструмент.

УКАЗАНИЯ ЗА БЕЗОПАСНА РАБОТА С ЕЛЕКТРИЧЕСКИ НОЖИЦИ ЗА ХРАСТИ (43 288)

- ▶ **Дръжте всички части на тялото си на разстояние от режещите ножове. Не се опитвайте да отстранявате остатъци от рязаните храсти по ножовете, докато те се движат, или да задържате рязаните храсти. Отстранявайте поленнали остатъци само при изключен електроинструмент и при изваден щепсел от захранващата мрежа.** Един миг невнимание при използване на ножицата за храсти може да предизвика тежки травми.
- ▶ **Пренасяйте електрическата ножица за храсти само когато движението на ножа е спряло. При пренасяне или прибиране на ножицата за храсти винаги поставяйте предпазния капак.** Внимателното отношение към градинския електроинструмент намалява опасността от нараняване с ножовете.
- ▶ **Допирайте електроинструмента само до изолираните ръкохватки, тъй като ножът може да допре скрити проводници под напрежение или собственият захранващ кабел.** При контакт на ножа с проводник под напрежение то може да се предаде на металните части и това да предизвика токов удар.
- ▶ **Дръжте захранващия кабел на разстояние от зоната на рязане.** По време на работа захранващият кабел може да се скрие в храстите и да бъде прерязан неволно.

ДОПЪЛНИТЕЛНИ УКАЗАНИЯ ЗА БЕЗОПАСНА РАБОТА (ТЕЛЕСКОПИЧНА ПОЛЮС НОЖИЦА ЗА ХРАСТИ)

- Никога не докосвайте меча с ножовете.
- Никога не изваждайте ножицата за храсти, ако в непосредствена близост се намират лица, особено деца или животни.
- Не работете с ножицата за храсти боси или с отворени обувки/сандали. Винаги работете със здрави плътно затворени обувки и дълъг панталон. Препоръчва се носенето на предпазни ръкавици, обувки със стабилен грайфер и предпазни очила. Не носете широки дрехи или украшения, които биха могли да бъдат захванати и увлечени от движещи се елементи.
- Винаги внимателно проверявайте предварително храста, който ще режете, и отстранявайте телове или други чужди тела.
- Винаги преди работа с ножицата за храсти проверявайте дали ножовете, винтовете за

ножовете или други части на режещия механизъм са износени или повредени. Никога не работете, ако режещият механизъм е повреден или ако има силно износени елементи.

- Запознайте се добре с обслужващите елементи на ножицата за рязане, за да можете в критична ситуация да я изключите бързо.
- След настройване на работния ъгъл се уверявайте дали регулиращите лостове са затворени добре. Ако регулиращ лост остане отворен, е възможно по време на работа вторият лост да бъде отворен неволно от клон и мечът с ножовете да падне надолу.
- Работете с ножицата за храсти само при дневна светлина или силно изкуствено осветление.
- Никога не използвайте ножицата за храсти с повредени или демонтирани предпазни съоръжения.
- Преди започване на работа се уверявайте, че всички включени в окомплектовката предпазни съоръжения и ръкохватки са монтирани. Никога не се опитвайте да включвате ножицата за храсти, ако не е сглобена напълно или ако са ѝ направени недопустими модификации.
- Никога не дръжте ножицата за рязане за предпазните ѝ съоръжения.
- По време на работа заемайте винаги стабилно положение на тялото и поддържайте постоянно равновесие, особено ако сте на стъпало или на стълба.
- Съобразявайте се с конкретните работни условия и бъдете подготвени за настъпването на възможни опасности, които може да не чувате, докато работите с ножицата за храсти.
- Изключвайте щепсела от контакта:
 - Преди проверка, отстраняване на блокиране или други дейности по ножицата за рязане.
 - След контакт с чуждо тяло. Проверете ножицата за храсти за възникнали повреди и при необходимост я занесете за ремонт.
 - Ако ножицата за рязане започне да вибрира необичайно (прегледайте я незабавно).
- Съхранявайте ножицата за храсти на сухо място и затворена, така че да е недостъпна за деца.

УКАЗАНИЯ ЗА БЕЗОПАСНА РАБОТА С ПРИСТАВКА ВЕРИЖЕН ТРИОН (43 289)

- ▶ Продължителната работа с електроинструмент (или с други машини) излага работещия на вибрации, които могат да предизвикат побеляване на пръстите (синдром на Рейно) или карпално-тунелен синдром. Такива натоварваща влошават осезанието и способността за регулиране на температурата, създават усещане за парене и могат да предизвикат увреждане на нервите, увреждане на кръвоносните съдове и умирание на тъкан. Не са известни всички фактори, водещи до побеляване на пръстите: между познатите фактори са от една страна

студено време, пушене и предишни заболявания или физически въздействия, отразяващи се на кръвоносните съдове и циркуляцията на кръв, от друга страна силни вибрации и продължително въздействие на вибрации. За да бъде мален риска от побеляване на пръстите и карпално-тунелен синдром, трябва да се взимат следните мерки:

- Носете ръкавици и поддържайте ръцете си топли
- Дръжте машината постоянно здраво, но не притискайте ръкохватките силно продължително време
- Правете чести паузи

Всички посочени по-горе мерки не гарантират, че няма да се разболеете от синдрома на Рейно или от карпалотунелен синдром. Затова при продължително и често натоварване с вибрации внимавайте за състоянието на ръцете и пръстите си. Ако се появи някой от посочените по-горе синдроми, незабавно потърсете лекарска помощ.

- ▶ За сигурна и удобна работа настройте колана за носене спрямо големината на тялото си.
- ▶ Напълнете резервоара за масло с машинно масло за веригата (за предпочитане биологично разграждащо се машинно масло).
- ▶ РАБОТЕТЕ ВИНАГИ С ПОДХОДЯЩО РАБОТНО ОБЛЕКЛО: Препоръчваме при ползване на градинския електроинструмент в допълнение на необходимите лични предпазни средства да носите подходящо облекло (блуза с дълги ръкави и дълги панталони).
- ▶ При работеща приставка верижен трион внимавайте постоянно да държите всички части на тялото си на безопасно разстояние от режещата верига. Преди включване се уверявайте, че веригата не допира нищо. Отстранявайте полепнали отстъпки само при изключен електроинструмент и при изваден щипсел от захранващата верига. Един миг невнимание при използване на Приспособление градинарски нож може да предизвика тежки травми.
- ▶ Дръжте електроинструмента само за изолираните повърхности на ръкохватките, тъй като режещата верига може да влезе в съприкосновение със скрити проводници под напрежение или със собствения захранващ кабел. При контакт на режещата верига с проводници под напрежение то може да се предаде по металните части и това да предизвика токов удар.
- ▶ Дръжте Приспособление градинарски нож здраво с двете ръце, като обхващате с палците и пръстите дръжките му. Дръжте тялото и ръцете си в положение, в което можете ефективно да противостоите на евентуален откат. Когато се взимат подходящи превантивни мерки, работещият с електроинструмента може да овладее възникнал откат. Никога не изпускайте приспособление градинарски нож.
- ▶ Не работете с приспособление градинарски нож, качени на дърво. При работа с верижен трион на дърво съществува опасност да се нараните.
- ▶ Внимавайте винаги да заемате стабилно поло-

жение на тялото и работете с приспособление градинарски нож само когато сте стъпили здраво на стабилна равна основа. Хлъзгава основа или нестабилни повърхности за стъпване, като стълби, могат да предизвикат загуба на равновесие или загуба на контрол над електроинструмента.

- ▶ При рязане на клон бъдете подготвени за евентуално възникване на откат. Когато клонът бъде прерязан, може да се пречупи надолу и да блокира режещата верига.
- ▶ Пренасяйте приспособление градинарски нож изключена, като я държите за предната ръкохватка, режещата верига обърната напред. При транспортиране или съхраняване винаги поставяйте предпазния капак. При внимателна работа с приспособление градинарски нож намалява вероятността за допиране по невнимание до движещата се режещата верига.
- ▶ Спазвайте указанията за мазане, обтягане на веригата и смяна на износващи се части. Неправилно обтеганата или недообре смазана верига може или да се скъса, или да увеличи риска от възникване на откат.
- ▶ Поддържайте ръкохватките сухи, чисти и неомаслени. Зацапани с масло или мазнини ръкохватки се плъзгат и водят до загуба на контрол над верижния трион.
- ▶ Разрязвайте само дърво. Не използвайте приспособление градинарски нож за дейности, за които тя не е предвидена. Например: не използвайте приспособление градинарски нож за рязане на пластмаси, зидария или строителни елементи, които не са направени от дърво. Използването на приспособление градинарски нож за дейности, за които тя не е предвидена, може да предизвика опасни ситуации.
- ▶ Причини и избягване на възникването на откат:
 - Откат може да възникне, когато върха на водещата шина допре предмет или ако разрязаното дърво се огъне и блокира режещата верига в среза.
 - Допир с върха на шината може в някои случаи да предизвика неочаквана насочена назад реакция, при която водещата шина отскача нагоре и в посока на работещия с машината.
 - Заклинването на режещата верига в горния край на водещата шина може да предизвика рязкото отскачане на шината в посока на работещия с машината.
 - Всяка от тези реакции може да предизвика загуба на контрол над електроинструмента и тежки травми. Когато работите с приспособление градинарски нож трябва да предприемете различни мерки, за да работите без инциденти и наранявания.
- Откат възниква вследствие на неправилно или грешно ползване на градинския електроинструмент. Той може да бъде предотвратен чрез подходящи предпазни мерки, както е описано по-долу:
- ▶ Винаги използвайте само предписани от производителя резервни шини и вериги. Използването на неподходящи резервни шини и вери-

ги може да предизвика скъсване на веригата по време на работа или откат.

- ▶ Спазвайте указанията на производителя за заточване и поддържане на веригата. Твърде ниски дълбочинни ограничители увеличават опасността от възникване на откат.
- ▶ По време на работа дръжте градинския инструмент винаги здраво с двете ръце и поддържайте постоянно стабилно положение на тялото. С две ръце градинският електроинструмент се води по-сигурно.
- ▶ Преди да оставите градинския електроинструмент, изчакайте движението му да спре напълно. Възможно е работният инструмент да се закачи и да предизвика загуба на контрол над градинския електроинструмент.
- ▶ Изключвайте приспособление градинарски нож и изваждайте щепсела от контакта винаги преди смяна на работната позиция, преди я оставяте или при пренасяне.
- ▶ Отрязани клони могат да паднат върху Вас или да отскочат от земята и да Ви наранят. Отрязвайте дълги клони на стъпки.
- ▶ Допрете водещата шина плътно до клона, без да упражнявате сила – оставете триона да реже с нормална скорост на въртене.
- ▶ EPHT 1000 PLUS е съоръжен с модул за предпазване от претоварване. Твърде голям натиск върху веригата и шината по време на работа може да активира защитния модул.
- ▶ Преди напълно да разрежете клона притискайте съвсем леко. Можете да се нараните, ако градинският електроинструмент падне рязко надолу, а Вие загубите равновесие и контрол над приспособление градинарски нож.
- ▶ При дебели клони работете на стъпки: отрежете в близост до основата на клона при бл. 1/4 отдолу; разрежете малко по-навън отгоре; отрежете стърчащия остатък от клона непосредствено до ствола на дървото.

УКАЗАНИЯ ЗА БЕЗОПАСНА РАБОТА ПРИСПОСОБЛЕНИЕ ТРИМЕР (43 290)

- ▶ При монтирането на градинския електроинструмент ползвайте фигурите. Демонтирането се извършва в обратна последователност.
- ▶ Преди ползване махнете предпазителя на ножа.
- ▶ Не използвайте градинския електроинструмент за рязане на стени.
- ▶ Отговорен за травми на други лица или за материални щети е работещият с тревкосачката.
- ▶ Не работете с градинския инструмент боси или със сандали. Носете винаги стабилни плътно затворени обувки и дълъг панталон.
- ▶ Грижливо проверявайте предварително обработваната площ и отстранявайте камъни, пръчки, кокали и други чужди тела.
- ▶ Не използвайте градинския електроинструмент на места, където минават захранващи кабели.
- ▶ Винаги преди ползване проверявайте дали режещият диск или гайката са износени или повредени. За да избегнете биене, винаги заменяйте износени или повредени режещи ливостове или гайки в комплект.
- ▶ Винаги работете на дневна светлина или на добро изкуствено осветление.
- ▶ Не работете с градинския електроинструмент при лоши метеорологични условия, особено при силен вятър.
- ▶ При влажни трева или храсти използвайте градинския електроинструмент особено внимателно.
- ▶ При работа с градинския електроинструмент винаги заемайте стабилно положение на тялото; в никакъв случай не тичайте с него.
- ▶ Заемайте стабилно положение и поддържайте постоянно равновесие. Не надценявайте силите си.
- ▶ При работа с градинския електроинструмент носете шумозаглушители (антифони) и предпазни очила.
- ▶ Никога не използвайте градинския електроинструмент с липсващи, неправилно монтирани или повредени предпазни съоръжения.
- ▶ Преди и след ползване на градинския електроинструмент го проверявайте за износване или повреди.
- ▶ Ако възникне дефект, следвайте указанията в раздела Отстраняване на дефекти.
- ▶ В случай на злополука изключете машината от захранващата мрежа, преди да предприемате каквито и да е други мерки.
- ▶ Не използвайте градинския електроинструмент, когато сте уморени или болни или когато сте под въздействието на алкохол, наркотици или лекарства.
- ▶ Работата по неравен терен може да бъде опасна.
 - Не работете по особено стръмни склонове.
 - На склонове или при влажна трева внимавайте винаги да сте стъпвате стабилно.
 - При работа по наклонен терен винаги се движете напречно, а не нагоре и надолу по наклона.
 - При обръщане на посоката на движение по склонове бъдете особено внимателни.
- ▶ Дръжте ръцете и краката си на безопасно разстояние от режещите ръбове, особено при включване на двигателя.
- ▶ Когато пренасяте градинския електроинструмент от/към работната зона, го изключвайте.
- ▶ Изключвайте градинския електроинструмент и изваждайте щепсела от контакта:
 - Винаги, когато оставяте градинския електроинструмент бе надзор,
 - Преди отстраняване на елементи, блокирали машината,
 - Преди смяна на посоката на рязане,
 - Когато проверявате, почиствате или извършвате техническо обслужване на градинския електроинструмент,
 - След попадане на чуждо тяло. Веднага проверете градинския електроинструмент за повреди и при необходимост го предайте за ремонт,
 - Ако градинският електроинструмент започне да вибрира необикновено (извършете незабавна проверка).
- ▶ Преди да допирате режещия диск, изчаквайте въртенето му да спре напълно. След изключва-

не на градинския електроинструмент дискът продължава да се върти по инерция и може да причини травми.

- ▶ Не извършвайте промени по конструкцията на градинския електроинструмент. Недопустими изменения могат да нарушат сигурността на Вашия градински електроинструмент и да предизвикат засилен шум и увеличени вибрации.
- ▶ Продължителната работа с електроинструмент (или с други машини) излага работещия на вибрации, които могат да предизвикат побеляване на пръстите (синдром на Рейно) или карпално-тунелен синдром.
- ▶ Такива натоварвания влошават осезанието и способността за регулиране на температурата, създават усещане за парене и могат да предизвикат увреждане на нервите, увреждане на кръвоносните съдове и умиране на тъкан.
- ▶ Ако установите симптоми, които указват за претоварване с вибрации, се обърнете за помощ към Вашия личен лекар. Тези симптоми включват усещане за изтръпване, загуба на осезание, сърбежи, бодели, болки, загуба на сила, промяна на цвета или състоянието на кожата. Най-често тези симптоми се проявяват по пръстите, ръцете или китките.
- ▶ Използвайте градинския електроинструмент винаги с правилната приставка. През цялото време, докато работите, дръжте градинския електроинструмент здраво за предната и задната ръкохватка и при необходимост прекъсвайте работата.

БЕЗОПАСНОСТ ПРИ РАБОТА С ЕЛЕКТРИЧЕСКИТОК

Внимание! Преди да извършвате техническо обслужване или почистване на градинския електроинструмент, го изключвайте и изваждайте щепсела от контакта. Същото се отнася и при неволно увреждане или прерязване на захранващия кабел. За повишаване на сигурността Вашият градински електроинструмент е със защитна изолация и не се нуждае от заземяване. Номиналното захранващо напрежение е 230 V AC, 50 Hz (за страни извън ЕС 220 V).

За повишаване на сигурността се препоръчва използването на предпазен прекъсвач за утечни токове (FI или RCD) с праг на задействане макс. 30mA. Изправността на прекъсвача трябва да се проверява преди всяко ползване на електроинструмента.

ВНИМАНИЕ: за Вашата безопасност е необходимо щепселът на градинския електроинструмент да бъде включен към удължителен кабел. Куплунгът на удължителния кабел трябва да е защитен срещу напръскване с вода, да е изработен от гума или да има гумено покритие. Удължителният кабел трябва да има възможност за отпускане при обтагане. Периодично трябва да проверявате захранващия кабел за видими повреди; използвайте електроинструмента само ако захранващият кабел е в безукорно състояние.

Ако захранващият кабел е повреден, трябва да се подмени от оторизиран сервиз.

СПЕЦИФИКАЦИИ НА ПРОДУКТА

ПРЕДНАЗНАЧЕНИЕ

Електрическият инструмент се задвижва от електромотор. С цел безопасност устройството е изолирано и не се нуждае от заземяване. Този захранващ блок е подходящ само за приспособления FF Group Multi-tool и редназначени за частно градинарство.

EPHT 1000 Plus: Градинският електроинструмент е предназначен за рязане и окастряне на храсти и жив плет в домашни и хобиусловия.

SPGT 350 - SPBC 230: Запомнете символите и значенията им. Правилното интерпретиране на символите ще Ви помогне да ползвате градинския електроинструмент по-добре и по-сигурно.

SPS 250: приспособление градинарски нож е предназначена за кастрене на дървета и храсти в домашни условия; тя не е предвидена за професионално ползване. Не се допуска ползването на приспособление градинарски нож за събаряне на дървета.

ТЕХНИЧЕСКИ ДАННИ

МНОГОФУНКЦИОНАЛЕН ГРАДИНСКИ ИНСТРУМЕНТ

Артикул № **43 288**

Номинално апрещение	V	230-240
	Hz	50

Номинална консумирана мощност	W	1.000
-------------------------------	---	-------

Скорост на въртене на празен ход	min ⁻¹	1.000
----------------------------------	-------------------	-------

Степен на защита		IP20
------------------	--	------

Тегло	kg	2,7
-------	----	-----

ТЕЛЕСКОПИЧНА ПОЛЮС НОЖИЦА ЗА ХРАСТИ

Модел **EPHT 1000 PLUS**

Дължина на рязане	cm	41
-------------------	----	----

Междудъбно пространство	mm	20
-------------------------	----	----

Тегло	kg	2,5
-------	----	-----

ПРИСТАВКА ВЕРИЖЕН ТРИОН

Артикул № **43 289**

Модел **SPS 250**

Обороти на веригата V ₀ макс.	m/s	13
--	-----	----

Дължина на шината	cm	25
Резервоар за масло	ml	120
Водеща шина 10"		25cm
Верига 10"		3/8" - 1,3mm
Тегло	kg	1,6

ПРИСПОСОБЛЕНИЕ ТРИМЕР**Article Number 43 290****Модел SPGT 350**

Диаметър на рязане	cm	35
Дебелина на режещата корда	Ømm	3,2
Дължина на кордата	m	6,9
Тегло	kg	1,8

ПРИСТАВКА ЗА СВОБОДНО РЯЗАНЕ**Модел SPBC 230**

Диаметър на рязане	cm	23
Тегло	kg	0,24

Стойностите на излъчвания шум са определени съгласно EN 60745-1

Равнището A на излъчвания шум обикновено е

43 288 / 43 290

Равнище на звуковото налягане	dB(A)	89,5
Мощност на звука	dB(A)	94,4
Гарантирано ниво на акустична мощност	dB(A)	96
Неопределеност K	dB	2,3

43 289

Равнище на звуковото налягане	dB(A)	89,5
Мощност на звука	dB(A)	102,7
Гарантирано ниво на акустична мощност	dB(A)	107
Неопределеност K	dB	3

Пълната стойност на вибрациите a_h (веторнатата сума по трите направления) и неопределеността K са определени съгласно EN 60745-1**Ниво на вибрации:**

$a_{h,HD}$	m/s ²	7,749
K	m/s ²	1,5

ИДЕНТИФИКАЦИЯ

1. Фиксиране на вал за отвеждане на мощност
2. Предна дръжка
3. Точка на закрепване на ремък
4. Лост за освобождаване на ключ
5. Фиксатор на кабела
6. Захранващ кабел
7. Лост за ключ
8. Каишка за ремък
9. Шина за реакция
10. Вал за отвеждане на мощност
11. Точка на свързване на вал за отвеждане на мощност
12. Корпус
13. Броня на шипове
14. Капачка на резервоара за масло
15. Резервоар за масло
16. Предпазител за шина
17. Винт за регулиране на обтягането на веригата
18. Верига
19. Водеща шина
20. Капак за задвижващо зъбно колело
21. Винт за регулиране на потока на маслото
22. Застопоряващ болт за регулиране на ъгъла
23. Лост за регулиране на ъгъла
24. Дръжка за регулиране
25. Предавателна кутия
26. Острие
27. Предпазител на острието
28. Корпус
29. Предпазител за приставката за рязане
30. Острие за рязане на четката
31. Сглобяване на макарата
 - 31.1. Корпус на макарата
 - 31.2. Вмъкване на макара
 - 31.3. Гайка за макарата
32. Найлонови режещи нишки
33. Острие за подрязване на режещите нишки

ЗАЩИТА НА ОКОЛНАТА СРЕДА

Рециклирайте суровините, вместо да ги изхвърляте като отпадъци. Машината, аксесоарите и опаковката трябва да бъдат сортирани за екологично рециклиране. Пластмасовите компоненти са етикетирани за категоризирано рециклиране.

ГАРАНЦИЯ

Този продукт е гарантиран в съответствие със законите/специфичните за страната разпоредби в сила от датата на закупуване от първия потребител. Щетите, причинени от нормално износване, претоварване или неправилно боравене, ще бъдат изключени от гаранцията. В случай на рекламация, моля, изпратете машината напълно сглобена на вашия дилър или сервизен център за електрически инструменти.

LIETUVIŲ K.

BENDRIEJI ELEKTRINIŲ ĮRANKIŲ SAUGOS ĮSPĖJIMAI

ĮSPĖJIMAI! Perskaitykite visus saugos įspėjimus ir instrukcijas. Perspėjimų ir instrukcijų nesilaikymas gali sukelti elektros smūgį, gaisrą ir (arba) rimtus sužalojimus.

Išsaugokite visus įspėjimus ir instrukcijas, kad galėtumėte pasinaudoti ateityje. Taip pat reikia laikytis saugos nurodymų ir nurodymų, pateiktų atitinkamame daugiafunkcio įrankio, skirto naudoti, naudojimo vadove.

DARBO ZONA

- ▶ Laikykitės darbo vietą šviesią ir gerai apšviestą. Netvarkingos arba tamsios vietos sukelia nelaimingus atsitikimus.
- ▶ Nenaudokite elektrinių įrankių sprogioje aplinkoje, pvz., ten, kur yra degių skysčių, dujų ar dulkių. Elektriniai įrankiai sukuria kibirkštis, kurios gali uždegti dulkes arba dūmus.
- ▶ Dirbdami su elektriniu įrankiu saugokite vaikus ir pašalinius asmenis. Dėl išsiblaškymo galite prarasti kontrolę.

ELEKTROS SAUGA

- ▶ Elektrinio įrankio kištukai turi atitikti lizdą. Niekada jokiū būdu nemodifikuokite kištuko. Nenaudokite adapterių kištukų su žemintais (žemintais) elektriniais įrankiais. Nepakeisti kištukai ir atitinkami lizdai sumažins elektros smūgio riziką.
- ▶ Venkite kūno kontakto su žemintais paviršiais, tokiais kaip vamzdžiai, radiatoriai, viryklės ir šaldytuvai. Jei jūsų kūnas yra žemintas arba žemintas, padidėja elektros smūgio rizika.
- ▶ Saugokite elektrinius įrankius nuo lietaus ar drėgnų sąlygų. Į elektrinį įrankį patekęs vanduo padidins elektros smūgio riziką.
- ▶ Nepiktinaudžiaukite laidu. Niekada nenaudokite laido elektrinio įrankio nešimui, traukimui ar atjungimui. Laikykite laidą toliau nuo karščio, alyvos, aštrių briaunų ir judančių dalių. Pažeisti arba įsipaainioję laidai padidina elektros smūgio riziką.
- ▶ Kai naudojate elektrinį įrankį lauke, naudokite ilginamąjį laidą, tinkamą naudoti lauke. Naudojant lauke tinkamą laidą sumažėja elektros smūgio rizika.
- ▶ Jei elektrinį įrankį naudoti drėgnoje vietoje neišvengiama, naudokite nuotėkio srovės įtaiso (RCD) apsaugotą maitinimą. RCD naudojimas sumažina elektros smūgio riziką.

ASMENINIS SAUGUMAS

- ▶ Būkite budrūs, stebėkite, ką darote, ir vadovaukitės sveiku protu, kai naudojate elektrinį įrankį. Nenaudokite elektrinio įrankio, kai esate pavargę arba apsvaigę nuo narkotikų,

alkoholio ar vaistų. Akimirka neatidumas dirbant su elektriniu įrankiu gali rimtai susižaloti.

- ▶ Naudokite asmenines apsaugos priemones. Visada dėvėkite akių apsaugą. Apsauginė įranga, pvz., dulkių kaukė, neslystantys apsauginiai batai, kepuraitė arba klausos apsaugos priemonės, naudojamos tinkamomis sąlygomis, sumažins sužalojimus.
- ▶ Apsaugokite nuo netyčinio paleidimo. Įsitikinkite, kad jungiklis yra išjungtoje padėtyje, prieš prijungdami prie maitinimo šaltinio ir (arba) akumulatoriaus bloko, paimdami ar nešdami įrankį. Elektrinius įrankius nešiojant pirštu ant jungiklio arba įjungus elektros įrankį su įjungtu jungikliu, gali įvykti nelaimingi atsitikimai.
- ▶ Prieš įjungdami elektrinį įrankį, išimkite bet kokį reguliavimą raktą arba veržliaraktį. Veržliaraktis arba raktas, paliktas prie besiusakančios elektrinio įrankio dalies, gali susižaloti.
- ▶ Neperсистенkite. Visada stovėkite tinkamai ir laikykite pusiausvyrą. Tai leidžia geriau valdyti elektrinį įrankį netikėtose situacijose.
- ▶ Apisirenkite tinkamai. Nedėvėkite laisvų drabužių ar papuošalų. Plaukus, drabužius ir pirštines laikykite toliau nuo judančių dalių. Laisvi drabužiai, papuošalai ar ilgi plaukai gali įstrigti judančiose dalyse.

ELEKTRINIO ĮRANKIO NAUDOJIMAS IR PRIEŽIŪRA

- ▶ Nespauskite elektrinio įrankio jėga. Naudokite savo reikmėms tinkamą elektrinį įrankį. Tinkamas elektrinis įrankis atliks darbą geriau ir saugiau tokiu greičiu, kuriam jis buvo sukurtas.
- ▶ Nenaudokite elektrinio įrankio, jei jungiklis jo neįjungia ir neišjungia. Bet koks elektrinis įrankis, kurio negalima valdyti jungikliu, yra pavojingas ir turi būti suremontuotas.
- ▶ Prieš atlikdami bet kokius reguliavimus, keisdami priedus arba laikydami elektrinius įrankius, ištraukite kištuką iš elektros įrankio maitinimo šaltinio. Tokios prevencinės saugos priemonės sumažina elektrinio įrankio netyčinio įjungimo riziką.
- ▶ Nenaudojamus elektrinius įrankius laikykite vaikams nepasiekiamoje vietoje ir neleiskite su elektriniu įrankiu arba šiomis instrukcijomis nesusipažinusiems asmenims naudotis elektriniu įrankiu. Elektriniai įrankiai yra pavojingi neapmokytų naudotojų rankose.
- ▶ Prižiūrėkite elektrinius įrankius. Patikrinkite, ar judančios dalys nėra sulgyjuotos arba nesusirišusios, ar dalys nesulūžusios ir ar nėra kitų sąlygų, kurios gali turėti įtakos elektrinio įrankio veikimui. Jei elektrinis įrankis pažeistas, prieš naudodami jį suremontuokite. Daug nelaimingų atsitikimų įvyksta dėl prastai prižiūrinamų elektrinių įrankių.
- ▶ Pjovimo įrankius laikykite aštrius ir švarius. Tinkamai prižiūrimi pjovimo įrankiai su aštri-

omis pjovimo briaunomis rečiau įspainioja ir yra lengviau valdomi.

- ▶ Elektrinį įrankį, priedus, įrankių antgalius ir pan. naudokite pagal šias instrukcijas, atsižvelgdami į darbo sąlygas ir atliekamą darbą. Naudodami elektrinį įrankį kitokiems nei numatyta darbams, gali susidaryti pavojinga situacija.

APTARNAVIMAS

Pasirūpinkite, kad jūsų elektrinį įrankį aptarnautų kvalifikuotas remontininkas, naudodamas tik identiškas atsargines dalis. Taip bus užtikrintas elektrinio įrankio saugumas.

PAPILDOMI SAUGOS ĮSPĖJIMAI

- ▶ Ši mašina nėra skirta naudoti asmenims (įskaitant vaikus), kurių fizinės, jutimo ar psichikos negalios arba neturintys patirties ir žinių, nebent už jų saugumą atsakingas asmuo juos prižiūrėtų arba instruktuočiau apie mašinos naudojimą. Vaikus reikia prižiūrėti, kad jie nežaistų su mašina.
- ▶ Niekada neleiskite vaikams ar žmonėms, kurie nėra susipažinę su šiomis instrukcijomis, naudoti įrankį. Vietos taisyklės gali apriboti operatoriaus amžių. Kai nenaudojate, laikykite įrankį vaikams nepasiekiamoje vietoje.
- ▶ Prieš naudodami patikrinkite maitinimo laidą ir ilgintuvą, ar nėra pažeidimų ar senėjimo požymių. Jei naudojimo metu laidas pažeidžiamas, nedelsdami atjunkite laidą nuo maitinimo šaltinio. **PRIEŠ ATJUNGIMAS MAITINIMAS NE-LIESITE LAIDO.** Nenaudokite sodo gaminio, jei laidas pažeistas arba nusidėvėjęs.
- ▶ Jei maitinimo laidas pažeistas, jį turi pakeisti gamintojas, jo techninės priežiūros atstovas arba panašios kvalifikacijos asmenys, kad būtų išvengta pavojaus.
- ▶ Prailginimo laidus laikykite toliau nuo pjovimo elementu.
- ▶ Prieš naudodami mašiną ir po smūgio patikrinkite, ar nėra nusidėvėjimo ar pažeidimo požymių ir, jei reikia, pataisykite.
- ▶ Niekada nenaudokite gaminio, kai esate pavargę, sergate arba esate apsvaigę nuo alkoholio, narkotikų ar vaistų.
- ▶ Operatorius arba naudotojas atsako už nelaimingus atsitikimus ar pavojus, kylančius kitiems žmonėms ar jų turui.
- ▶ Dirbkite tik dienos šviesoje arba esant geram dirbtiniam apšvietimui.
- ▶ Išjunkite ir ištraukite kištuką iš lizdo:
- ▶ Kai paliekate mašiną be priežiūros kuriam laikui.
- ▶ Jei laidas susipainiojęs.
- ▶ Prieš nuimdami žoliapjovės priedą.
- ▶ Šį įrankį galima naudoti tik su patvirtintais įrankio priedais.
- ▶ Prailginamasis stulpas, skirtas naudoti tik su maitinimo bloku ir stulpų genėjimo priedu bei gyvatvorių pjovimo priedu.
- ▶ Prailginimo stulpas negali būti naudojamas su kitais priedais.
- ▶ Kiekvienam priedui leidžiama naudoti tik vieną

ilginamąjį stulpą.

- ▶ Po naudojimo atjunkite mašiną nuo elektros tinklo ir patikrinkite, ar nepažeista.
- ▶ Mašiną laikykite saugioje, sausoje, vaikams nepasiekiamoje vietoje. Nedėkite kitų daiktų ant mašinos viršaus.

GYVATVORIŲ ŽIRKLIŲ SAUGOS ĮSPĖJIMAI (43 288)

- ▶ Visas kūno dalis laikykite toliau nuo pjovimo ašmenų. Neišimkite nupjautos medžiagos ir nelaiykite pjaustomos medžiagos, kai ašmenys juda. Įsitikinkite, kad įrankis yra išjungtas ir ištrauktas iš elektros tinklo, kai šalinatė įstrigusių medžiagą. Akimirka neatidumas naudojant gyvatvorių žirkelį gali rimtai susižaloti.
- ▶ Neškite gyvatvorių žoliapjovę už rankenos su sustabdytu pjovimo peiliuku. Transportuodami arba laikant gyvatvorių žirkles visada uždėkite pjovimo įrenginio dangtelį. Tinkamai elgdamiesi su gyvatvorių žirklemis sumažinsite galimus sužalojimus dėl pjovimo peilių.
- ▶ Elektrinį įrankį laikykite tik už izoliuotų sugriebimo paviršių, nes pjovimo peilis gali liesti paslėptus laidus arba savo laidą. Pjovimo peiliukai, besiliečiantys su „įtampančiu“ laidu, gali padaryti atviras metalines elektrinio įrankio dalis „įgyti“, o operatorius gali patirti elektros smūgį.
- ▶ Laikykite laidą toliau nuo pjovimo vietos. Eksploatacijos metu kabelis gali būti paslėptas krūmuose ir jį gali netyčia nupjauti ašmenys.

PAPILDOMI SAUGOS ĮSPĖJIMAI (GYVATVORIŲ ŽIRKLĖS)

- ▶ Niekada neimkite už gyvatvorių pjovimo peilio.
- ▶ Niekada nepjaukite gyvatvorės, kai šalia yra žmonių, ypač vaikų ar augintinių.
- ▶ Nenaudokite gyvatvorių pjoviklio basomis kojomis arba avėdami atviras basutes, visada dėvėkite tvirtą avalynę ir ilgas kelnes. Rekomenduojama mėvėti tvirtas pirštines, neslidią avalynę ir apsauginius akinius. Nedėvėkite laisvų drabužių ar papuošalų, kuriuos gali įstrigti judančios dalys.
- ▶ Kruopščiai apžiūrėkite plotą, kuriame naudosite gyvatvorių pjoviklį, ir pašalinkite visus laidus ir kitus pašalinius daiktus.
- ▶ Prieš pradėdami darbą, patikrinkite, ar pjovimo peiliai, ašmenų varžtai ir pjaustytuvo mazgas nesudėvėję ar nepažeisti. Nedirbkite su pažeistu arba per daug susidėvėjusiu pjovimo įtaisu.
- ▶ Žinokite, kaip greitai sustabdyti gyvatvorių pjoviklį kritiniu atveju.
- ▶ Prieš pradėdami eksploatuoti, patikrinkite, ar ašmenų sukimosi mechanizmas veikia saugiai dvigubai. Ašmenys gali staiga nusilenkti, jei yra atrakinti ir liečiasi su šaka.
- ▶ Pjaukite gyvatvorę tik dienos šviesoje arba esant geram dirbtiniam apšvietimui.
- ▶ Niekada nedirbkite gyvatvorių pjovimo su pažeistomis apsaugomis arba be apsaugos.
- ▶ Naudodami gyvatvorių pjoviklį visada įsitikinkite, kad yra sumontuotos visos komplektuojamos

rankenos ir apsaugos. Niekada nebandykite naudoti nebaigtos gyvatvorių pjovimo mašinos arba su neleistiniais pakeitimais.

- ▶ Niekada nelaikykite gyvatvorių pjoviklio už apsaugos.
- ▶ Naudodami gyvatvorių pjoviklį visada įsitikinkite, kad dirbate saugiai ir saugiai, ypač kai naudojate laiptelius ar kopėčiomis.
- ▶ Visada atkreipkite dėmesį į aplinką ir būkite budrus dėl galimų pavojų, kurių galite neišgirsti dirbdami su gyvatvorių pjovikliu.
- ▶ Ištraukite kištuką iš lizdo:
- ▶ Prieš tikrindami, pašalindami užsikimšimą arba dirbdami su gyvatvorių pjovikliu.
- ▶ Atsitrėnkite į pašalinį daiktą, apžiūrėkite, ar gyvatvorių pjoviklis nepažeistas, ir, jei reikia, pataisykite.
- ▶ Jei gyvatvorių pjoviklis pradeda neįprastai vibruoti, nedelsdami patikrinkite.
- ▶ Gyvatvorių pjoviklis turi būti laikomas sausoje, aukštoje arba užrakintoje vaikams nepasiekiamoje vietoje.

SAUGOS ĮSPĖJIMAI APIE GENĖJimą (43 289)

- ▶ Ilgai naudojant elektrinį įrankį (ar kitas mašinas), kai operatorius patiria vibraciją, gali išsivystyti baltųjų pirštų liga (Raynaud reiškinys) arba riešo kanalo sindromas. Šios sąlygos sumažina rankos gebėjimą jausti ir reguliuoti temperatūrą, sukelia tirpimo ir deginimo pojūčius, gali pažeisti nervus ir kraujotaką bei audinių nekrozę. Visi veiksniai, lemiantys baltųjų pirštų ligą, nėra žinomi, tačiau šaltas oras, rūkymas ir ligos ar fizinės sąlygos, turinčios įtakos kraujagyslėms ir kraujo transportui, taip pat didelis vibracijos lygis ir ilgas vibracijos poveikis yra minimi kaip vystymosi veiksniai. baltųjų pirštų liga. Kad sumažintumėte baltųjų pirštų ligos ir riešo kanalo sindromo riziką, atkreipkite dėmesį į šiuos dalykus:
- ▶ Mūvėkite pirštines ir laikykite rankas šiltas
- ▶ Visą laiką tvirtai suimkite, bet nespauskite rankenų nuolat, per didelį spaudimą
- ▶ Dažnai darykite pertraukas
- ▶ Visos aukščiau paminėtos atsargumo priemonės negarantuoja, kad nesusirgsite baltųjų pirštų liga ar riešo kanalo sindromu. Todėl nuolatiniai ir nuolatiniai vartotojai turėtų atidžiai stebėti savo rankų ir pirštų būklę. Jei atsiranda bet kuris iš aukščiau išvardytų simptomų, nedelsdami kreipkitės į gydytoją.
- ▶ Sureguliuokite nešiojimo diržą pagal savo kūno aukštį, kad galėtumėte saugiai ir lengvai valdyti.
- ▶ Įpilkite grandininio pjūklo alyvos (geriausia biologiskai skaidžios), kol bakas / rezervuaras bus pilnas.
- ▶ **VISADA DĖVĖKITE TINKAMUS DRABUŽIUS:** naudojant šį įrankį, be būtinos saugos įrangos, patartina dėvėti tinkamus drabužius (marškinius ilgomis rankovėmis ir kelnes).
- ▶ Visas kūno dalis laikykite toliau nuo pjūklo grandinės. Neišimkite nupjautos medžiagos ir nelaikykite pjaustomos medžiagos, kai asmenys juda. Įsitikinkite, kad įrankis yra išjungtas ir ištrauktas

iš elektros tinklo, kai šalinatė įstrigusią medžiagą. Akimirka neatidumas dirbant su stulpeliu gali rimtai susižaloti.

- ▶ Elektrinį įrankį laikykite tik už izoliuotų griebimo paviršių, nes pjūklo grandinė gali liestis su paslėptais laidais arba savo laidu. Pjūklo grandinės, besiliečiančios su „įtampantiu“ laidu, gali jungti metalines elektrinio įrankio dalis ir sukelti operatorių elektros smūgį.
- ▶ Tvirtai suimkite, nykščiais ir pirštais apglėbdami stiebo genėjimo peilio rankenas, abiem rankomis laikydami stiebelio genėjimo mašinėlę ir padėkite kūną bei ranką taip, kad galėtumėte atsispirti atatranks jėgoms. Operatorius gali kontroliuoti atatranks jėgas, jei imamasi tinkamų atsargumo priemonių. Neatleiskite stulpo genėjimo.
- ▶ Nenaudokite stulpo genėjimo į medį. Naudojant stulpinį genėjimo mašinėlę stovint medyje, galima susižaloti.
- ▶ Visada atsistokite ant kojų ir valdykite genėjimą tik stovėdami ant fiksuoto, saugaus ir lygaus paviršiaus. Dėl slidžių arba nestabilių paviršių, tokių kaip kopėčios, gali būti prarasta pusiausvyra arba genėjimo mechanizmo kontrolė.
- ▶ Pjaudami šaką atkreipkite dėmesį į atatranką. Pralaužta šaka gali sulenkti ir užstrigti pjūklo grandinė.
- ▶ Neškite išjungtą stulpinį genėjimą už priekinės rankenos, o asmenys nukreipti į priekį. Transportuodami ar sandėliuodami visada uždėkite kreipiamosios juostos dangtelį. Tinkamai elgiantis su stulpeliu, sumažinsite tikimybę, kad jis netyčia prisilies prie judančia pjūklo grandine.
- ▶ Vykdykite tepimo, grandinės įtempimo ir priedų keitimo instrukcijas. Netinkamai įtempta arba sutepta grandinė gali nutrūkti arba padidinti atatranks tikimybę.
- ▶ Rankenas laikykite sausas, švarias ir be alyvos ir riebalų. Riebios, riebios rankenos yra slidžios, todėl prarandama kontrolė.
- ▶ Pjauti tik medieną. Nenaudokite polių genėjimo ne pagal paskirtį. Pvz.: nenaudokite stulpo genėjimo staklių plastiko, mūro ar nemedinių statybinį medžiagų pjovimui. Naudojant stulpinį genėjimą kitokiems nei numatyta darbams, gali susidaryti pavojinga situacija.
- ▶ Atatranks priežastys ir operatoriaus prevencija:
- ▶ Atatranka gali įvykti, kai kreipiamosios juostos nosis arba galas paliečia objektą arba kai mediena užsidaro ir suspaudžia pjūklo grandinę pjūvyje.
- ▶ Kai kuriais atvejais kontaktas su atgaliu gali sukelti staigią atvirkštinę reakciją, spyruoklę aukštyrį ir atgal link operatoriaus.
- ▶ Suspaudus pjūklo grandinę išilgai kreipiamosios juostos viršaus, kreipiamoji juosta gali greitai nustumti atgal link operatoriaus.
- ▶ Dėl bet kurios iš šių reakcijų galite prarasti stulpo genėjimo valdymą, o tai gali rimtai susižaloti. Jei naudojate stulpo genėjimo mašiną, turėtumėte imtis kelių veiksmų, kad jūsų pjovimo darbai būtų apsaugoti nuo nelaimingų atsitikimų ar sužalojimų.
- ▶ Atatranka atsiranda dėl netinkamo įrankio nau-

dojimo ir (arba) netinkamų darbo procedūrų ar sąlygų, todėl jos galima išvengti imantis atitinkamų atsargumo priemonių, kaip nurodyta toliau:

- ▶ Naudokite tik gamintojo nurodytus pakaitinius strypus ir grandines. Netinkami pakaitiniai strypai ir grandinės gali nutrukti ir (arba) sukelti atitranską.
- ▶ Laikykitės gamintojo pateiktų pjūklo grandinės galandimo ir priežiūros instrukcijų. Sumažinus gylio matuoklio aukštį, gali padidėti atitranka.
- ▶ Dirbdami su mašina visada tvirtai laikykite ją abiem rankomis ir užtikrinkite tvirtą padėtį. Sodo įrankis saugiau valdomas abiem rankomis.
- ▶ Visada palaukite, kol mašina visiškai sustos, prieš ją padėdami. Pjūklo grandinė gali užstrigti ir prarasti sodo įrankio kontrolę.
- ▶ Keisdami darbinę padėtį, gulėdami ar transportuodami, išjunkite ir atjunkite stulpų genėjimą.
- ▶ Nupjauta šaka gali susižaloti, užgriuvus ant jūsų arba atšokus nuo žemės. Ilgesnis šakas supjaustykite dalimis.
- ▶ Tvirtai laikykite strypą prie šakos, nenaudokite didelės jėgos – leiskite genėjimui pjauti natūraliu greičiu.
- ▶ EPHT 1000 PLUS maitinimo blokas turi apsaugos nuo viršrovių įtaisą. Per didelės spaudimas naudojant genėjimo grandinę ir strypą gali sukelti apsauginį įtaisą.
- ▶ Prieš visiškai nupjaunant šaką, sumažinkite jėgą. Galite susižeisti, kai prarandate pusiausvyrą ir valdote genėjimą.
- ▶ Dirbkite etapais ant storų šakų: nupjaukite ¼ iš apačios; nupjauti iš viršaus toliau išorėje; nupjauti kelmą ties stiebu.

ŽOLĖS ŽOLIAPJOVĖS SAUGOS ĮSPĖJIMAI (43 290)

- ▶ Norėdami surinkti įrankį, vadovaukitės iliustracijomis, o išmontuodami atlikite surinkimo procedūrą atvirkštine tvarka.
- ▶ Prieš naudodami nuimkite ašmenų dangtelį.
- ▶ Nepjaukite sienų.
- ▶ Naudotojas atsako už nelaimingus atsitikimus ar pavojus, kylančius kitiems žmonėms ar jų turtui.
- ▶ Nenaudokite mašinos basomis kojomis arba avėdami atvirus sandalus, visada avėkite tvirtą avalynę ir avėkite ilgas kelnes.
- ▶ Kruopščiai apžiūrėkite vietą, kurioje mašina bus naudojama, ir pašalinkite visus akmenis, pagaliukus, laidus, kaulus ir kitus pašalinius daiktus.
- ▶ Nedirbkite vietoje, kur gali būti laidų, kuriuose yra įtampa.
- ▶ Prieš naudodami visada apžiūrėkite, ar ašmenys arba ašmenų veržlė nesusidėvėję arba nepažeisti. Pakeiskite nusidėvėjusius arba pažeistus peilius ir veržles rinkiniais, kad išlaikytumėte pusiausvyrą.
- ▶ Dirbkite tik dienos šviesioje arba esant geram dirbtiniam apšvietimui.
- ▶ Stenkitės nenaudoti mašinos blogomis oro sąlygomis, ypač kai yra žaibo pavojus.
- ▶ Dėl savo saugumo būkite atsargūs dirbdami su mašina šlapioje žolėje / šepėčiu.

- ▶ Vaikščiodami, niekada nebėgkite ir būkite stabilioje padėtyje.
- ▶ Laikykitės tvirtos kojos ir pusiausvyros. Nepersitenkite.
- ▶ Dirbdami su mašina visada dėvėkite ausų ir akių apsaugos priemones.
- ▶ Niekada neekspluatuokite mašinos, kai nėra arba sulūžę apsauginiai skydai arba skydai, arba kai nėra apsauginių gaubtų ar skydų.
- ▶ Prieš ir po naudojimo visada patikrinkite, ar nėra nusidėvėjimo ar pažeidimo požymių.
- ▶ Jei atsiranda gedimas, skaičiuokite triukšį šalinimo skyrių.
- ▶ Įvykus nelaimingam atsitikimui, prieš imdamiesi avarijos atjunkite mašiną nuo elektros tinklo.
- ▶ Niekada nenaudokite gaminio, kai esate pavargę, sergate arba esate apsaugę nuo alkoholio, narkotikų ar vaistų.
- ▶ Darbas bankuose gali būti pavojingas.
- ▶ Nedirbkite ant pernelyg stačių šlaitų.
- ▶ Visada būkite tikri, kad stovėsite ant šlaitų ar šlapios žolės.
- ▶ Dirbkite skersai šlaitų – niekada aukštyn ir žemyn.
- ▶ Būkite ypač atsargūs keisdami kryptį šlaituose.
- ▶ Rankas ir kojas laikykite toliau nuo pjovimo priemonių, ypač įjungdami variklį.
- ▶ Išjunkite mašiną transportuodami į vietą, kurioje dirbate, ir iš jos.
- ▶ Išjunkite ir ištraukite kištuką iš lizdo:
- ▶ Kai paliekate mašiną be priežiūros kuriam laikui,
- ▶ Prieš pašalindami užsikimšimą,
- ▶ Prieš keisdami pjovimo galvutę,
- ▶ Prieš tikrindami, valydami ar dirbdami su mašina,
- ▶ Atsitrenkus į svetimą objektą. Patikrinkite, ar mašina nepažeista, ir, jei reikia, pataisykite,
- ▶ Jei mašina pradeda nejprastai vibruoti (nedelsdami patikrinkite).
- ▶ Palaukite, kol pjovimo peilis visiškai sustos, prieš jį liesdami. Išjungus mašiną, galvutė toliau sukasi, todėl pjovimo sistema gali susižaloti / sugadinti.
- ▶ Nekeiskite šio gaminio. Neleistinai praeitimai gali pakenkti jūsų gaminio saugai ir padidinti triukšmą bei vibraciją.
- ▶ Ilgai naudojant elektrinį įrankį (ar kitas mašinas), kai operatorius patiria vibraciją, gali išsivystyti baltųjų pirštų liga (Raynaud reiškinys) arba riešo kanalo sindromas.
- ▶ Šios sąlygos sumažina rankos gebėjimą jausti ir reguliuoti temperatūrą, sukelia tirpimo ir deginimo pojūčius, gali pažeisti nervus ir kraujotaką bei audinių nekrozę.
- ▶ Kreipkitės į gydytoją, jei jaučiate pernelyg didelio vibracijos poveikio simptomus. Šie simptomai yra tirpimas, jausmo praradimas, dilgčiojimas, peršėjimas, skausmas, jėgos praradimas, odos spalvos ar būklės pokyčiai. Šie simptomai paprastai pasireiškia pirštuose, rankose ar riešuose.
- ▶ Visada naudokite įrankį tinkamam naudojimui. Įsitinkinkite, kad įrankiui laikyti naudojamos tik tam skirtos priekinės ir galinės rankenos ir, jei reikia, apribokite darbo laiką.

ELEKTROS SAUGA

Išpėjimas! Išjunkite, ištraukite kištuką iš elektros tinklo prieš reguliuodami, valydami arba jei laidas buvo perpjautas, pažeistas ar įspainiojęs.

Jūsų aparatas yra dvigubai izoliuotas dėl saugumo ir nereikalauja žemimo. Darbinė įtampa yra 230 V kintamoji, 50 Hz (ne ES šalims 220 V). Naudokite tik patvirtintus ilginamuosius laidus.

Siekiant padidinti elektros saugumą, rekomenduojama naudoti liekamosios srovės įtaisą (RCD), kurio išjungimo srovė ne didesnė kaip 30 mA. Visada patikrinkite RCD kiekvieną kartą, kai jį naudojate.

IŠPĖJIMAS: Jūsų saugumui būtina, kad prie mašinos prijungtas kištukas būtų sujungtas su ilginamuoju laidu. Prailginimo laido mova turi būti apsaugota nuo vandens purlų, pagaminta iš gumos arba padengta guma. Prailginimo laidas turi būti naudojamas su laido įtempimo ribotuvu. Prijungimo laidas turi būti reguliariai tikrinamas, ar nėra pažeidimo požymių, ir jį galima naudoti tik nepriekaištingos būklės.

Jei maitinimo laidas pažeistas, jį turi pakeisti įgaliotasis servisas.

PRODUKTO SPECIFIKACIJOS

FUNKCIJOS APRAŠYMAS

Elektriniai įrankiai palaikomi elektros variklio galia. Prietaisas saugos sumetimais izoliuotas ir nereikalauja žemimo. Šis maitinimo blokas tinka tik FF Group Multi-Tool priedams ir skirtas privačiai sodininkystei.

EPHT 1000 PLUS: Mašina skirta gyvatvorėms ir krūmams pjauti ir karchyti buityje.

SPGT 350 - SPBC 230: Mašina skirta žolės, lengvos ir sunkios augmenijos, šermukšnių ir krūmų pjovimui namų ir pomėgių soduose.

SPS 250: stulpinė genėjimo mašinėlė skirta medžių ir krūmų pjovimui asmeniniam naudojimui. Stulpinis genėjimas negali būti naudojamas medžiams kirsti.

TECHNINIAI DUOMENYS

SODO MULTI ĮRANKIS

Straipsnio numeris		43 288
Įvesties įtampa nominalioji vertė	V	230-240
	Hz	50
Nominali įvesties galia	W	1.000
Nėra apkrovos greičio	min ⁻¹	1.000
Apsaugos laipsnis		IP20
Svoris	kg	2,7

STULPINIS GYVATVORIŲ ŽIRKLĖS

Modelis		EPHT 1000 PLUS
Pjovimo ilgis	cm	41
Dantų tarpas	mm	20
Svoris	kg	2,5

STULPINIO GENĖJIMO PRIEDAS

Straipsnio numeris		43 289
Modelis		SPS 250
Grandinės greitis V0 maks	m/s	13
Grandinės juostos ilgis	cm	25
Alyvos bakas	ml	120
Gido juosta		25cm
Pjūklo grandinė		3/8" - 1,3mm
Svoris	kg	1,6

ŽOLĖS ŽOLIAPJOVĖS PRIEDAS

Straipsnio numeris		43 290
Modelis		SPGT 350
Pjovimo skersmuo	cm	35
Pjovimo linijos storis	Ømm	3,2
Linijos ilgis	m	6,9
Svoris	kg	1,8

KRŪMAPJOVĖS PRIEDAS

Modelis		SPBC 230
Pjovimo skersmuo	cm	23
Svoris	kg	0,24

Garso emisijos vertės nustatytos pagal EN 60745-1

Paprastai gaminio A svertinis triukšmo lygis yra:

43 288 / 43 290		
Garso slėgio lygis	dB(A)	89,5
Garso galios lygis	dB(A)	94,4
Garantuotas garso galios lygis	dB(A)	96
Neaiškumas K	dB	2,3

43 289		
Garso slėgio lygis	dB(A)	89,5
Garso galios lygis	dB(A)	102,7
Garantuotas garso galios lygis	dB(A)	107
Neaiškumas K	dB	3

Bendros vibracijos vertės a_h (triasių vektorių suma) ir neapibrėžtis K, nustatytos pagal EN 60745-1

Maksimalus vibracijos lygis:		
a _{h,HD}	m/s ²	7,749
K	m/s ²	1,5

IDENTIFIKACIJA

1. Maitinimo bloko užraktas
2. Priekinė rankena
3. Diržo tvirtinimo taškas
4. Trigerio atleidimo svirtis
5. Kabelio laikiklis
6. Maitinimo kabelis
7. Paleidimo svirtis
8. Diržas su dirželiu
9. Reakcijos juosta
10. Galios kilimas
11. Galios veleno prijungimo taškas
12. Velenas
13. Spygliuotas buferis
14. Alyvos rezervuaro dangtelis
15. Alyvos rezervuaras
16. Baro sargyba
17. Grandinės įtempimo reguliavimo varžtas
18. Grandinė
19. Gido juosta
20. Pavaros žvaigždutės dangtis
21. Alyvos srauto reguliavimo varžtas
22. Kampo reguliavimo fiksavimo varžtas
23. Kampo reguliavimo svirtis
24. Reguliavimo rankena
25. Pavarų dėžė
26. Ašmenys
27. Ašmenų apsauga
28. Velenas
29. Pjovimo priedo apsauga
30. Šepėčių pjovimo peilis
31. Ritės surinkimas
 - i. Ritės korpusas
 - ii. Ritės įdėklas
 - iii. Ritės veržlė
32. Nailono pjovimo siūlas
33. Pjovimo siūlą pjovimo peilis

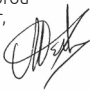

APLINKOS APSAUGA

Perdirbkite žaliavas, o ne išmeskite kaip atliekas. Mašina, priedai ir pakuotės turi būti rūšiuojamos taip, kad jos būtų perdirbtos nekenksmingos aplinkai. Plastikiniai komponentai yra paženklinti, kad juos būtų galima perdirbti.

GARANTIJA

Šiam gaminiui suteikiama garantija pagal teisinius / konkrečios šalies reglamentus, kurie galioja nuo pirmojo naudotojo įsigijimo datos. Garantija netai-koma žalai, atsiradusioms dėl normalaus nusidėvė-jimo, perkrovos ar netinkamo naudojimo. Jei turite pretenzijų, visiškai surinktą mašiną nusiųskite par-davėjui arba elektrinių įrankių aptarnavimo centrui.

EN	EU DECLARATION OF CONFORMITY		We declare under our sole responsibility that the listed products comply with all applicable provisions of the below directives and are also in conformity with the following standards. Production year and serial number are on the product. The relative technical file is at the below address.
	Garden multi tool & pole hedge trimmer Pole Pruner Attachment Grass Trimmer Attachment + Brush Cutter Attachment		
	MODEL	Article number	
FR	DÉCLARATION CE DE CONFORMITÉ		Nous déclarons sous notre propre responsabilité que les produits décrits sont conformes à toutes les dispositions applicables des directives ci-dessous et sont également conformes aux normes suivantes. L'année de production et le numéro de série figurent sur le produit. Le dossier technique correspondant est à l'adresse ci-dessous.
	Multi-outil de jardin & taille-haie sur perche Extension élagueuse sur perche Extension coupe-bordures + Extension débroussaileuse		
	MODÈLE	Numéro de l'article	
IT	DICHIARAZIONE CE DI CONFORMITÀ		Dichiariamo sotto la nostra piena responsabilità che i prodotti indicati sono conformi a tutte le disposizioni applicabili delle seguenti direttive e sono inoltre conformi alle seguenti norme. Anno di produzione e numero di serie sono sul prodotto. La relativa scheda tecnica è al seguente indirizzo.
	Sistema multiutensile per giardino & tagliapi a palo Accessorio tagliarpi a pertica Accessorio trimmer + Accessorio decespugliatore		
	MODELLO	Codice prodotto	
EL	ΔΗΛΩΣΗ ΣΥΜΜΟΡΦΩΣΗΣ ΕΚ		Δηλώνουμε με αποκλειστική μας ευθύνη, ότι τα αναφερόμενα προϊόντα συμμορφώνονται με όλες τις σχετικές διατάξεις των κάτωθι οδηγιών και είναι επίσης σύμφωνα με τα ακόλουθα πρότυπα. Το έτος παραγωγής και ο σειριακός αριθμός αναγράφονται στο προϊόν. Ο τεχνικός φάκελος είναι στην παρακάτω διεύθυνση.
	Πολυεργαλείο κήπου & ψαλίδι μπορντούρας κονταριού Προσάρτημα αλυσοπρίονου Προσάρτημα χλοοκοπτικού μεσηνέζας + Προσάρτημα θαμνοκοπτικού		
	ΜΟΝΤΕΛΟ	Κωδικός προϊόντος	
SR	CE IZJAVA O USAGLAŠENOSTI		Na sopstvenu odgovornost izjavljujemo, da navedeni proizvodi poštuju sve važeće odredbe dole navedenih direktiva i da su takođe u skladu sa sledećim standardima. Proizvodna godina i serijski broj su na proizvodu. Relativna tehnološka datoteka je na donje adrese.
	Sistem višenamenskog alata & teleskop-makaze za živicu Nastavak za testerisanje grana Nastavak trimer-kosilice + Nastavak trimer kosilice		
	MODEL	Broj predmeta	
HR	EU IZJAVA O SUKLADNOSTI		Pod punom odgovornošću izjavljujemo da navedeni proizvodi u skladu sa svim primjenjivim odredbama dolje navedenih direktiva, a također su u skladu sa sljedećim standardima. Godina proizvodnje i serijski broj su na proizvodu. Relativna tehnička datoteka nalazi se na donjoj adresi.
	Višenamjenski vrtni alat & teleskopske škare za živicu Nastavak za piljenje grana Nastavak šišača tratinje + Adapter za slobodnu košnju trave		
	MODEL	Broj artikla	

RO	DECLARAȚIE DE CONFORMITATE UE		Declarăm pe proprie răspundere că produsele menționate respectă toate prevederile aplicabile din directivele de mai jos și sunt, de asemenea, conforme cu următoarele standarde. Anul de producție și numărul de serie sunt pe produs. Fișierul tehnic relativ se află la adresa de mai jos.	
	Sistem de unealtă multifuncțională de grădină & masina de tuns gard viu la înaltime			
	Accesoriu ferăstrău de tăiat crengi			
	Accesoriu trimmer + Atașament cositoare			
	MODEL	Număr articol		
HU	MEGFELELŐSÉGI NYILATKOZAT		Kizárólagos felelősségünkre kijelentjük, hogy a felsorolt termékek megfelelnek az alábbi irányelvek összes vonatkozó rendelkezésének, és megfelelnek az alábbi szabványoknak is. A gyártási év és a sorozatszám a terméken van. A relatív technikai fájl az alábbi címen található.	
	Magassági ág- és szegélyvágó			
	Magassági metszőolló toldalék			
	Fűnyíró toldalék, bokorvágó toldalék			
	MODELL	Numéro de l'article		
BG	ДЕКЛАРАЦИЯ ЗА СЪОТВЕТСТВИЕ		Декларираме под наша отговорност, че изброените продукти са в съответствие с всички приложими разпоредби на посочените по-долу директиви и също така са в съответствие със следните стандарти. Производствена година и сериен номер са на продукта. Относителният технически файл е на по-долу адреса.	
	Многофункционален градински инструмент & телескопична полюс ножица за храсти			
	Приставка верижен трион			
	Приспособление тример + Приставка за свободно рязане			
	МОДЕЛ	статия номер		
LT	ES ATITIKTIES DEKLARACIJA		Mes, prisimdami visą atsakomybę, pareiškiame, kad išvardyti produktai atitinka visas taikomas toliau nurodytų direktyvų nuostatas ir taip pat atitinka siuos standartus. Gamybės metai ir serijos numeris yra ant gaminio. Santykinis technologinis failas yra žemiau nurodytu adresu.	
	Kombi variklis ir gyvatvorių žirkklės			
	Aukštų šakų genėjimo priedas			
	Trimerio priedas + krūmų pjovimo priedėlis			
	MODELIS	Straipsnis Numeris		
	EPHT 1000 PLUS SPS 250 SPGT 350 & SPBC 230	43 288 43 289 43 290	2014/30/EU 2006/42/EC 2006/95/EC	EN 55014-1:2017 EN 55014-2:2015 EN 61000-3-2:2014 EN 61000-3-3:2013 EN 60745-1:2009/ A11:2010 EN ISO 11680-1:2011 EN ISO 10517:2009/ A1:2003 EN ISO 11806-1:2011 EN 60335-1:2012/ A11:2014 EN 50636-2-91:2014 EN 62233:2008
Aimilios G. Theodorou Electrical Engineer, Safety Officer 		FF GROUP TOOL INDUSTRIES 9,5km Attiki Odos, Aspropyrgos 19300, Athens, Greece Tel. +30 210 55 98 400		
23/9/2022 FF GROUP TOOL INDUSTRIES, 19300 Aspropyrgos-Greece.				



FF GROUP TOOL INDUSTRIES



9,5 Km Attiki Odos, Aspropyrgos

19300, Athens, Greece



+30 210 55 98 400



info@ffgroup-toolindustries.com



www.ffgroup-tools.com