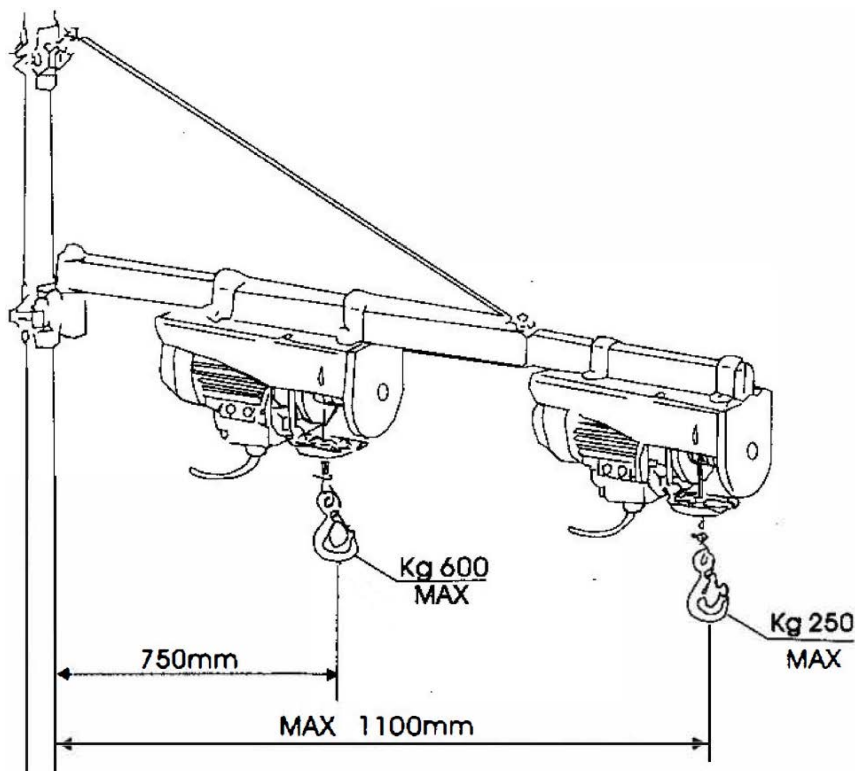


BORMANN®

BPP2500

007838



Caution: Read the instructions of your machine carefully and make sure that screws A and B are tight.

Attention : Lisez attentivement les instructions de votre machine et assurez-vous que les vis A et B sont bien serrées.

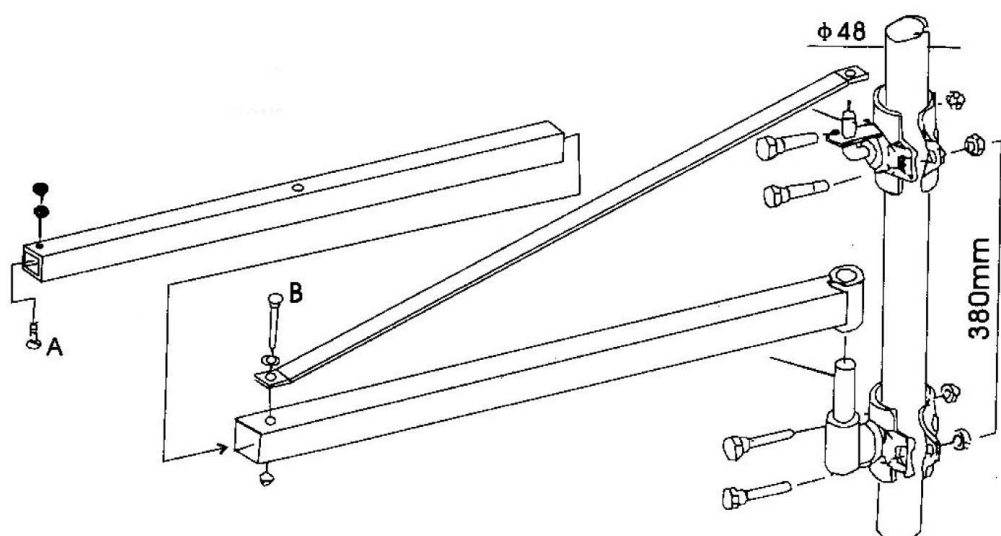
Attenzione: Leggere attentamente le istruzioni della macchina e assicurarsi che le viti A e B siano ben strette.

Προσοχή: Διαβάστε προσεκτικά τις οδηγίες του μηχανήματός σας και βεβαιωθείτε ότι οι βίδες A και B είναι καλά σφιγμένες.

Внимание: Прочетете внимателно инструкциите на вашата машина и се уверете, че винтовете A и B са затегнати.

Pozor: Preberite navodila za vaš stroj in se prepričajte, da sta vijaka A in B dobro zategnjena.

Atenție: Citiți cu atenție instrucțiunile aparatului dumneavoastră și asigurați-vă că șuruburile A și B sunt bine strânse.



WWW.NIKOLAOUTOOLS.GR

2 YEARS WARRANTY