

# BORMANN®



## BPA2000 BPA6000

027430

000228



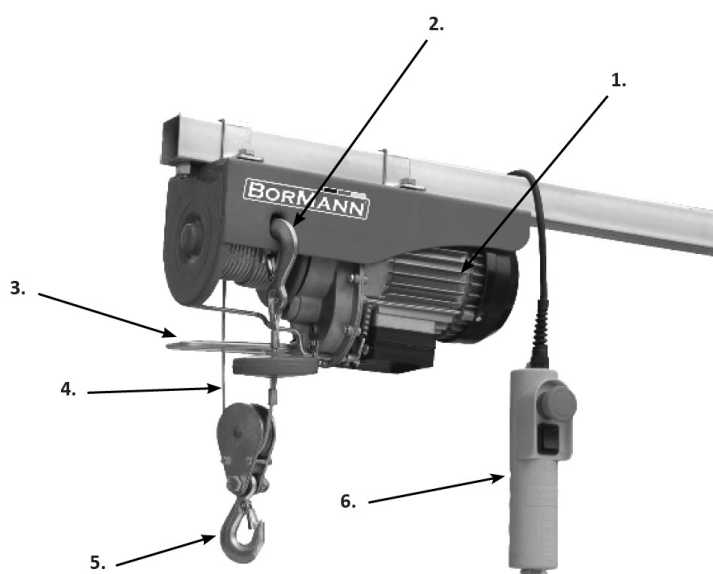
v2.2



[WWW.NIKOLAOUTOOLS.GR](http://WWW.NIKOLAOUTOOLS.GR)

**2 YEARS**  
WARRANTY

**SPECIFICATIONS**



**Main Parts**

- 1. Motor
- 2. End hook
- 3. Stop bracket
- 4. Steel cable
- 5. Pulley hook
- 6. Controller

Technical Data		
Model	BPA2000	BPA6000
Voltage, Frequency	230 V, 50 Hz	230 V, 50 Hz
Power	480 W	1200 W
Max. Lifting Capacity	200 kg	600 kg
Max. Lifting Height	12 m	18 m
Features	Emergency stop switch, Thermal prevention, IP54 rating	

\* The manufacturer reserves the right to make minor changes to product design and technical specifications without prior notice unless these changes significantly affect the performance and safety of the products. The parts described / illustrated in the pages of the manual that you hold in your hands may also concern other models of the manufacturer's product line with similar features and may not be included in the product you just acquired.

\* To ensure the safety and reliability of the product and the warranty validity, all repair, inspection, repair or replacement work, including maintenance and special adjustments, must only be carried out by technicians of the authorized service department of the manufacturer.

\* Always use the product with the supplied equipment. Operation of the product with non-provided equipment may cause malfunctions or even serious injury or death. The manufacturer and the importer shall not be liable for injuries and damages resulting from the use of non-conforming equipment.

**SAFETY PRECAUTIONS**



**WARNING!** Before using this electric tool, carefully read the general safety rules listed below.

Your sockets must comply with the safety rules. In case your sockets are not suitable, they should be checked by a skilled electrician.

Your socket plug must absolutely be grounded and your electric system must be supplied with a magneto cut-out safety device.

When the machine is running unsupervised, make sure that children cannot reach it.

Do not pull the electric cable to disconnect the plug.

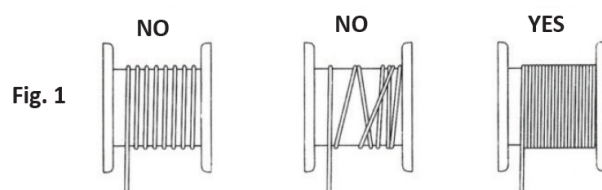
The machine shall be protected from frost and low temperatures. The machine shall not be operated when it is raining or during storm conditions.

In case the machine cannot hoist a load, do not keep pressing the hoisting push-button. This means that the load exceeds the machine's maximum capacity.

The machine shall not be disassembled when running or connected to power.

Do not stand under hoisted weights.

Before starting to work with the machine, make sure that the steel cable is correctly wound around the reel and the pitch is equal to the cable diameter, carefully observe for example the following figure:





**WARNING!** Observe the maximum load indicated on the hoist, not that on the hook.

Leave at least three turns of cable around the reel, so that the cable connection is not under stress. In order to avoid any danger, do not wind more than 15 m of cable around the reel. In case the steel cable is worn out, it must be replaced only with a cable of same features manufactured by the original supplier. Such cables and accessories can be found at all authorized service centers. Before starting to work, check that all switches are in good operating condition. In case the hoist stops during the lowering of a load, it is normal that the load goes down a few centimetres more than expected because of inertia.



**ATTENTION!** The hoist electric motor is not supplied with any overload cut-out (to avoid an unexpected and unwanted re-start). Therefore if you are unable to hoist a load do not insist & let the motor cool down.

## INSTALLATION



The hoist (standard version) is provided with a specially designed bracket system which allows to hold pipes box.

Check that the socket features (voltage, frequency) correspond to those indicated on the machine plate; then you can insert the plug. In case a cable extension is needed, it is absolutely important to respect the table's data.

Extension Length / Cable Section  
 Up to 20 m: 1.6 mm  
 20 - 50 m: 2 mm

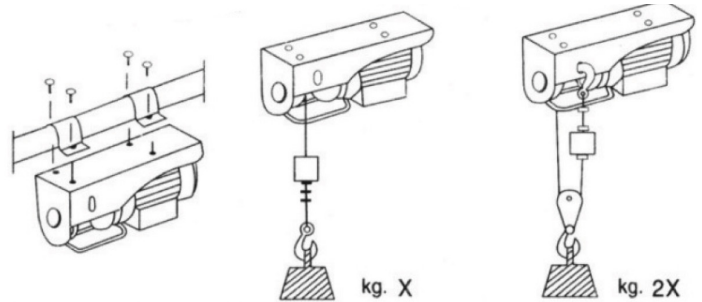
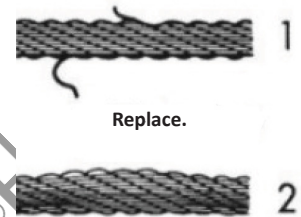


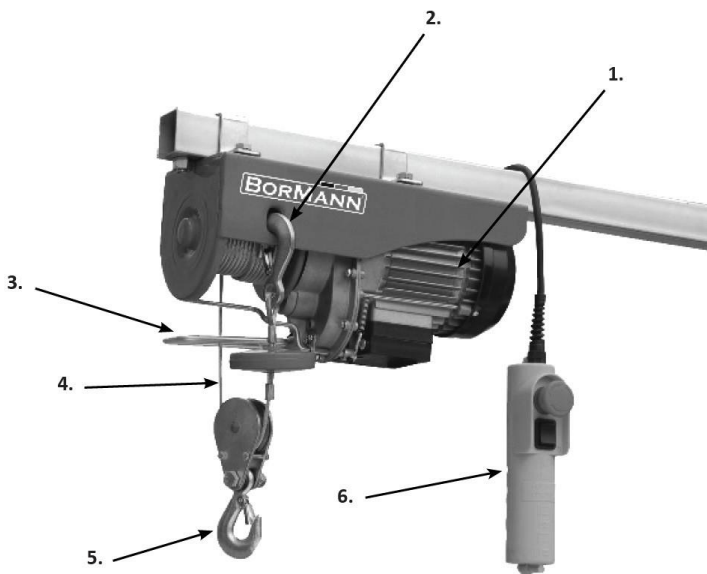
Fig. 2

## MAINTENANCE

- Periodically check that the steel cable is in good conditions.
- Check that the screws which are securing the brackets and the reduction gear are well tightened.
- Check the condition and tightening of the nuts securing the steel cable clamps.
- Periodically check that the motor stop switch and push button switch remain in good operating condition.



## SPÉCIFICATIONS



## Parties principales

1. Moteur
2. Crochet d'extrémité
3. Support d'arrêt
4. Câble en acier
5. Crochet de poulie
6. Contrôleur

\* Le fabricant se réserve le droit d'apporter des modifications mineures à la conception et aux spécifications techniques des produits sans préavis, à moins que ces modifications n'affectent de manière significative les performances et la sécurité des produits. Les pièces décrites / illustrées dans les pages du manuel que vous tenez entre vos mains peuvent également concerner d'autres modèles de la gamme de produits du fabricant présentant des caractéristiques similaires et peuvent ne pas être incluses dans le produit que vous venez d'acquérir.

\* Pour garantir la sécurité et la fiabilité du produit et la validité de la garantie, tous les travaux de réparation, d'inspection, de réparation ou de remplacement, y compris l'entretien et les réglages spéciaux, doivent être effectués uniquement par des techniciens du service après-vente agréé du fabricant.

\* Utilisez toujours le produit avec l'équipement fourni. L'utilisation du produit avec un équipement non fourni peut entraîner des dysfonctionnements, voire des blessures graves ou mortelles. Le fabricant et l'importateur ne peuvent être tenus responsables des blessures et des dommages résultant de l'utilisation d'un équipement non conforme.

Données techniques		
Modèle	BPA2000	BPA6000
Tension, fréquence	230 V, 50 Hz	230 V, 50 Hz
Puissance	480 W	1200 W
Max. Capacité de levage	200 kg	600 kg
Max. Hauteur de levage	12 m	18 m
Comprend	Interrupteur d'arrêt d'urgence, prévention thermique, IP54	

## MESURES DE SÉCURITÉ



**AVERTISSEMENT !** Avant d'utiliser cet outil électrique, lisez attentivement les règles générales de sécurité énumérées ci-dessous.

Vos prises de courant doivent être conformes aux règles de sécurité. Si vos prises ne sont pas adaptées, elles doivent être vérifiées par un électricien qualifié. Votre prise de courant doit impérativement être reliée à la terre et votre installation électrique doit être munie d'un dispositif de sécurité de type magnéto. Lorsque la machine fonctionne sans surveillance, veillez à ce que les enfants ne puissent pas l'atteindre.

Ne tirez pas sur le câble électrique pour débrancher la fiche.

La machine doit être protégée du gel et des basses températures. La machine ne doit pas être utilisée lorsqu'il pleut ou en cas d'orage.

Si la machine ne peut pas lever une charge, ne continuez pas à appuyer sur le bouton-poussoir de levage. Cela signifie que la charge dépasse la capacité maximale de la machine. La machine ne doit pas être démontée lorsqu'elle est en marche ou branchée sur le secteur.

Ne vous tenez pas sous les poids soulevés.

Avant de commencer à travailler avec la machine, assurez-vous que le câble d'acier est correctement enroulé autour de la bobine et que le pas est égal au diamètre du câble, observez attentivement par exemple la figure suivante :

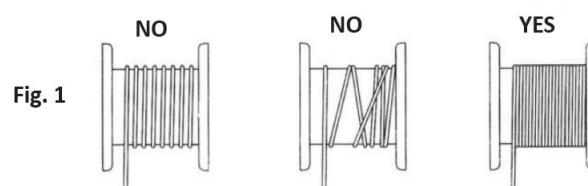


Fig. 1



**AVERTISSEMENT !** Respectez la charge maximale indiquée sur le palan, et non celle du crochet.

Laissez au moins trois tours de câble autour de l'enrouleur, afin que la connexion du câble ne soit pas sous tension. Afin d'éviter tout danger, ne pas enrouler plus de 15 m de câble autour de la bobine. Si le câble en acier est usé, il doit être remplacé uniquement par un câble de mêmes caractéristiques fabriqué par notre société. On peut le trouver dans tous les ateliers de service autorisés. Avant de commencer à travailler, vérifiez que tous les interrupteurs sont en bon état de fonctionnement. Si le palan s'arrête pendant la descente d'une charge, il est normal que la charge descende de quelques centimètres de plus que prévu à cause de l'inertie.



**ATTENTION !** Le moteur électrique du palan n'est pas équipé d'un dispositif de protection contre les surcharges (pour éviter un redémarrage inattendu et non souhaité). Par conséquent, si vous n'êtes pas en mesure de soulever une charge, n'insistez pas et laissez le moteur refroidir.

## INSTALLATION



Le palan (VERSION STANDARD) est fourni avec un système de support spécialement conçu qui permet de maintenir la boîte à tuyaux.

Vérifiez que les caractéristiques de la prise (tension, fréquence) correspondent à celles indiquées sur la plaque de la machine ; ensuite, vous pouvez insérer la fiche. Si une rallonge de câble est nécessaire, il est absolument nécessaire de respecter les données du tableau.

Longueur d'extension / Section de câble  
 Jusqu'à 20 m : 1,6 mm  
 20 - 50 m : 2 mm

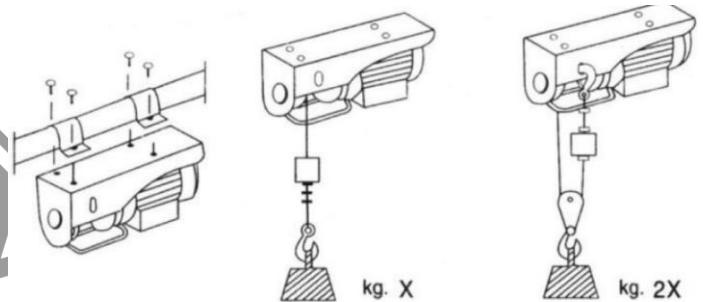
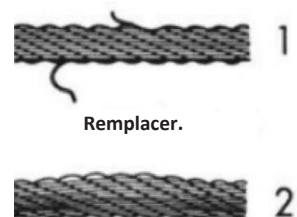


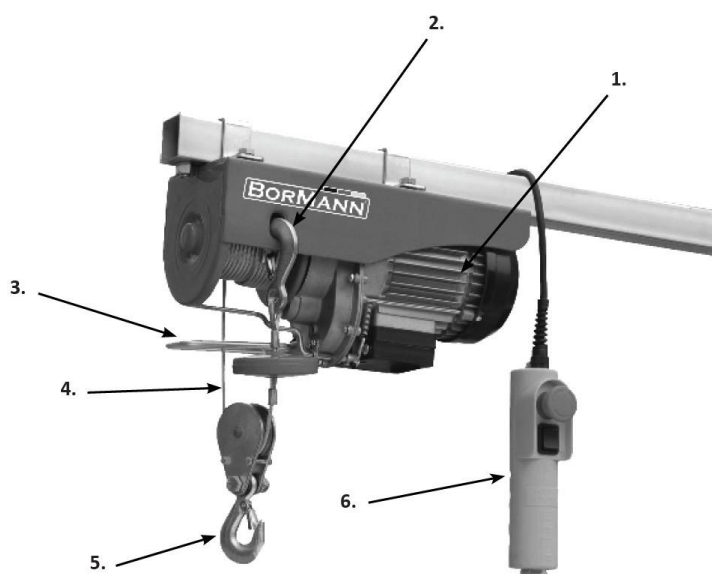
Fig. 2

## MAINTENANCE

- Vérifiez périodiquement que le câble en acier est en bon état.
- Vérifiez que les vis qui fixent les supports et le réducteur sont bien serrées.
- Vérifiez l'état et le serrage des écrous de fixation des colliers de câble en acier.
- Vérifiez périodiquement que l'interrupteur d'arrêt du moteur et l'interrupteur à bouton-poussoir sont en bon état de fonctionnement.



## SPECIFICHE



## Parti principali

1. Motore
2. Gancio terminale
3. Staffa di arresto
4. Cavo d'acciaio
5. Gancio per puleggia
6. Controllore

Dati tecnici		
Modello	BPA2000	BPA6000
Tensione, frequenza	230 V, 50 Hz	230 V, 50 Hz
Potenza	480 W	1200 W
Massima Capacità di sollevamento	200 kg	600 kg
Altezza massima di sollevamento	12 m	18 m
Includere	Interruttore di emergenza, prevenzione termica, grado di protezione IP54	

\* Il produttore si riserva il diritto di apportare modifiche minori al design e alle specifiche tecniche del prodotto senza preavviso, a meno che tali modifiche non influiscano in modo significativo sulle prestazioni e sulla sicurezza dei prodotti. Le parti descritte/illustrate nelle pagine del manuale che avete tra le mani possono riguardare anche altri modelli della linea di prodotti del produttore con caratteristiche simili e potrebbero non essere incluse nel prodotto appena acquistato.

\* Per garantire la sicurezza e l'affidabilità del prodotto e la validità della garanzia, tutti i lavori di riparazione, ispezione, riparazione o sostituzione, compresa la manutenzione e le regolazioni speciali, devono essere eseguiti esclusivamente da tecnici del servizio di assistenza autorizzato del produttore.

\* Utilizzare sempre il prodotto con le apparecchiature in dotazione. L'utilizzo del prodotto con apparecchiature non in dotazione può causare malfunzionamenti o addirittura lesioni gravi o morte. Il produttore e l'importatore non sono responsabili per lesioni e danni derivanti dall'uso di apparecchiature non conformi.

## PRECAUZIONI DI SICUREZZA



**AVVERTENZA!** Prima di utilizzare questo utensile elettrico, leggere attentamente le norme di sicurezza generali elencate di seguito.

Le prese devono essere conformi alle norme di sicurezza. Se le prese non sono adatte, devono essere controllate da un elettricista specializzato.

La spina della presa deve essere assolutamente collegata a terra e l'impianto elettrico deve essere dotato di un dispositivo di sicurezza a disinserzione magnetica.

Quando la macchina è in funzione senza sorveglianza, assicurarsi che i bambini non possano raggiungerla.

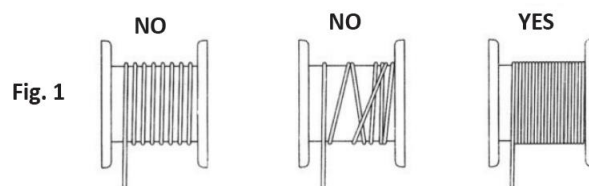
Non tirare il cavo elettrico per staccare la spina.

La macchina deve essere protetta dal gelo e dalle basse temperature. La macchina non deve essere messa in funzione in caso di pioggia o di temporali.

Se la macchina non riesce a sollevare un carico, non continuare a premere il pulsante di sollevamento. Ciò significa che il carico supera la capacità massima della macchina. La macchina non deve essere smontata quando è in funzione o collegata alla corrente.

Non sostare sotto i pesi sollevati.

Prima di iniziare a lavorare con la macchina, assicurarsi che il cavo d'acciaio sia avvolto correttamente intorno alla bobina e che il passo sia uguale al diametro del cavo; osservare attentamente, ad esempio, la figura seguente:





**ATTENZIONE! Rispettare il carico massimo indicato sul paranco, non quello sul gancio!**

Lasciare almeno tre giri di cavo intorno all'avvolgitore, in modo che la connessione del cavo non sia sottoposta a stress. Per evitare qualsiasi pericolo, non avvolgere più di 15 m di cavo intorno alla bobina. Se il cavo d'acciaio è usurato, deve essere sostituito solo con un cavo delle stesse caratteristiche prodotto dalla nostra azienda. È possibile reperirlo presso tutte le officine di assistenza autorizzate. Prima di iniziare il lavoro, verificare che tutti gli interruttori siano in buone condizioni operative. Se il paranco si ferma durante la discesa di un carico, è normale che il carico scenda di qualche centimetro in più del previsto a causa dell'inerzia.



**ATTENZIONE! Il motore elettrico del paranco non è dotato di un dispositivo di protezione da sovraccarico (per evitare un riavvio imprevisto e indesiderato). Pertanto, se non si riesce a sollevare un carico, non insistere e lasciare che il motore si raffreddi.**

## INSTALLAZIONE



**Il paranco (VERSIONE STANDARD) è dotato di un sistema di staffe appositamente progettato che consente di sostenere la scatola dei tubi.**

Verificare che le caratteristiche della presa (tensione, frequenza) corrispondano a quelle indicate sulla targhetta della macchina; quindi, è possibile inserire la spina. Nel caso in cui sia necessaria una prolunga del cavo, è assolutamente importante rispettare i dati della tabella.

Lunghezza di estensione / Sezione del cavo  
 Fino a 20 m: 1,6 mm  
 20 - 50 m: 2 mm

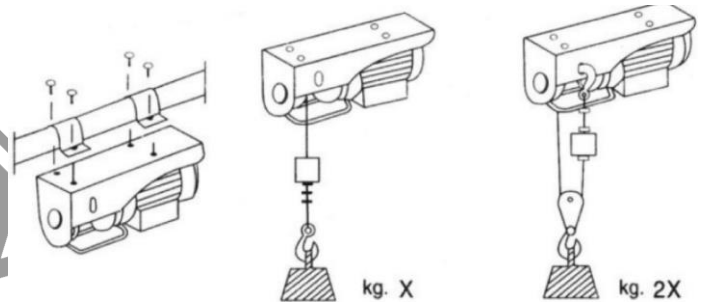
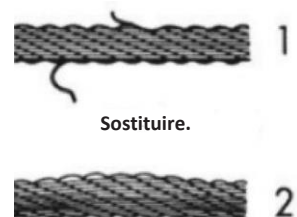


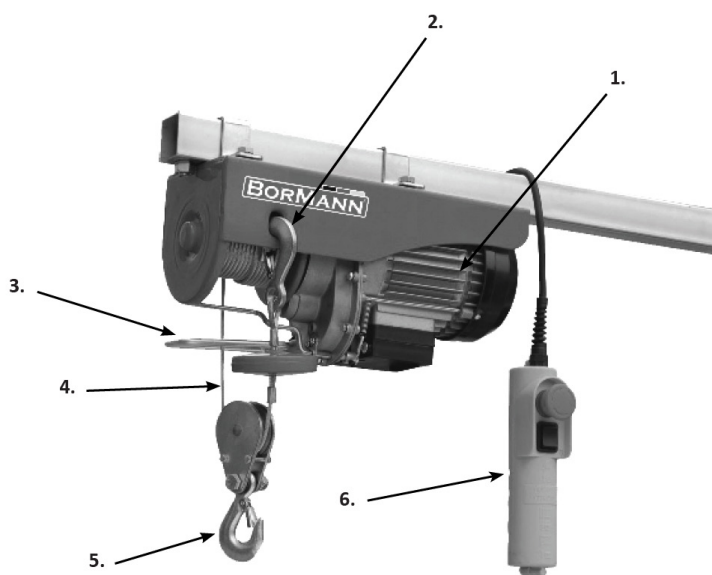
Fig. 2

## MANUTENZIONE

- Controllare periodicamente che il cavo d'acciaio sia in buone condizioni.
- Verificare che le viti di fissaggio delle staffe e del riduttore siano ben serrate.
- Controllare lo stato e il serraggio dei dadi che fissano i morsetti dei cavi d'acciaio.
- Verificare periodicamente che l'interruttore di arresto del motore e l'interruttore a pulsante siano in buone condizioni operative.



**ΠΡΟΔΙΑΓΡΑΦΕΣ**



**Κύρια Μέρη**

- 1. Μοτέρ
- 2. Άνω γάντζος
- 3. Βραχίονας
- 4. Συρματόσχοινο
- 5. Γάντζος τροχαλίας
- 6. Χειριστήριο ελέγχου

\* Ο κατασκευαστής διατηρεί το δικαίωμα να πραγματοποιήσει δευτερεύουσες αλλαγές στο σχεδιασμό του προϊόντος και στα τεχνικά χαρακτηριστικά χωρίς προηγούμενη ειδοποίηση, εκτός εάν οι αλλαγές αυτές επηρεάζουν σημαντικά την απόδοση και λειτουργία ασφάλειας των προϊόντων. Τα εξαρτήματα που περιγράφονται / απεικονίζονται στις σελίδες του εγχειριδίου που κρατάτε στα χέρια σας ενδέχεται να αφορούν και σε άλλα μοντέλα της σειράς προϊόντων του κατασκευαστή, με παρόμοια χαρακτηριστικά, και ενδέχεται να μην περιλαμβάνονται στο προϊόν που μόλις αποκτήσατε.

\* Για να διασφαλιστεί η ασφάλεια και η αξιοπιστία του προϊόντος καθώς και η ισχύς της εγγύησης όλες οι εργασίες επιδιόρθωσης, ελέγχου, επισκευής ή αντικατάστασης συμπεριλαμβανομένης της συντήρησης και των ειδικών ρυθμίσεων, πρέπει να εκτελούνται μόνο από τεχνικούς του εξουσιοδοτημένου τμήματος Service του κατασκευαστή.

\* Χρησιμοποιείτε πάντα το προϊόν με τον παρεχόμενο εξοπλισμό. Η λειτουργία του προϊόντος με μη-προβλεπόμενο εξοπλισμό ενδέχεται να προκαλέσει βλάβη ή ακόμα και σοβαρό τραυματισμό ή θάνατο. Ο κατασκευαστής και ο εισαγωγέας ουδεμία ευθύνη φέρει για τραυματισμούς και βλάβες που προκύπτουν από την χρήση μη προβλεπόμενου εξοπλισμού.

Τεχνικά Χαρακτηριστικά		
Μοντέλο	BPA2000	BPA6000
Τάση, Συχνότητα	230 V, 50 Hz	230 V, 50 Hz
Ισχύς	480 W	1200 W
Μεγ. Βάρος Ανύψωσης	200 kg	600 kg
Μεγ. Ύψος Ανύψωσης	12 m	18 m
Χαρακτηριστικά	Διακόπτης έκτακτης ανάγκης, Θερμική προστασία, Αδιάβροχη βαθμολογία IP54	

**ΟΔΗΓΙΕΣ ΑΣΦΑΛΟΥΣ ΧΡΗΣΗΣ**



**ΠΡΟΣΟΧΗ!** Διαβάστε προσεκτικά όλες τις οδηγίες που αναγράφονται σε αυτό το εγχειρίδιο προτού θέσετε σε λειτουργία το μηχάνημα.

Βεβαιωθείτε ότι οι πρίζες σας παρέχουν ηλεκτρικό ρεύμα 230V-50Hz και τηρείτε τους γενικούς κανόνες ασφαλείας. Σε περίπτωση ακαταλληλότητας της πρίζας, η πρίζα θα πρέπει να ελεγχθεί από έναν επαγγελματία ηλεκτρολόγο. Η πρίζα θα πρέπει να έχει γείωση και το ηλεκτρικό σύστημα να διαθέτει ασφαλειοδιακόπτη.

Κρατάτε τα παιδιά μακριά όταν το μηχάνημα είναι σε λειτουργία.

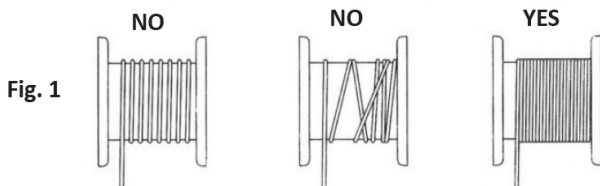
Μην βγάξετε το μηχάνημα από το ρεύμα τραβώντας το από το καλώδιο.

Το παλάγκο πρέπει να προστατεύεται από πάγο και πολύ χαμηλές θερμοκρασίες. Το παλάγκο δεν πρέπει να χρησιμοποιείται σε περίπτωση βροχής ή καταιγίδας.

Σε περίπτωση που το παλάγκο δεν έχει την δυνατότητα να σηκώσει ένα φορτίο, μην συνεχίσετε να πατάτε το διακόπτη: αυτό σημαίνει ότι το βάρος του φορτίου ξεπερνά τη μέγιστη ικανότητα ανύψωσης του μηχανήματος.

Μην στέκεστε ποτέ κάτω από ένα φορτίο την στιγμή που μεταφέρεται.

Πριν θέσετε σε λειτουργία το παλάγκο, ελέγξτε ότι το συρματόσχοινο έχει τυλιχθεί σωστά, παρατηρήστε το ακόλουθο σχήμα:







**ΠΡΟΣΟΧΗ!** Τηρείτε την τιμή μέγιστης ικανότητας ανύψωσης που αναγράφεται στο μηχάνημα και όχι την τιμή που αναγράφεται στον γάντζο.

Το μέγιστο φορτίο μπορεί να ανυψωθεί μόνο όταν χρησιμοποιείται διπλό συρματόσχοινο. Όταν το συρματόσχοινο χρησιμοποιείται μονό, το μέγιστο φορτίο θα πρέπει να είναι ίσο με το μισό της αναγραφόμενης τιμής.

Μην ξετυλίγετε όλο το συρματόσχοινο αλλά αφήστε το τουλάχιστον τρεις στροφές τυλιγμένο συρματόσχοινο ώστε να μην δέχεται μεγάλη πίεση το σημείο σύνδεσης του συρματόσχοινου. Για μεγαλύτερη ασφάλεια, μην τυλίγετε περισσότερα από 15 μέτρα συρματόσχοινο στην τροχαλία. Σε περίπτωση που το συρματόσχοινο φθαρεί, θα πρέπει να αντικατασταθεί από έναν εξουσιοδοτημένο τεχνικό. Ελέγξτε ότι οι διακόπτες είναι σε καλή κατάσταση προτού θέσετε σε λειτουργία το μηχάνημα. Κατά το τέλος της καταβίβασης και της διακοπής λειτουργίας του παλάγκου, ενδέχεται το φορτίο να κινηθεί λίγα εκατοστά ακόμη πέραν του αναμενομένου λόγω αδράνειας.



**ΠΡΟΣΟΧΗ!** Ο ηλεκτροκινητήρας δεν διαθέτει σύστημα προστασίας υπερφόρτωσης. Σε περίπτωση που αντιληφθείτε ότι το μηχάνημα δυσκολεύεται να ανυψώσει το φορτίο σταματήστε την διαδικασία και περιμένετε μέχρι να κρυώσει.

## ΕΓΚΑΤΑΣΤΑΣΗ



Η τυπική έκδοση του μηχανήματος συνοδεύεται από τα απαραίτητα εξαρτήματα για την σύνδεση του σε βραχίονες.

Βεβαιωθείτε ότι τα χαρακτηριστικά της παροχής ηλεκτρικού ρεύματος (τάση - συχνότητα) με την οποία θα συνδέσετε το μηχάνημα αντιστοιχούν σε αυτά που αναγράφονται στην ετικέτα τεχνικών χαρακτηριστικών του. Συνδέστε το φως τροφοδοσίας στην πρίζα. Σε περίπτωση που απαιτείται να χρησιμοποιήσετε ένα καλώδιο προέκτασης, σύμφωνα με τις ακόλουθες απαιτήσεις:

Μήκος καλωδίου / Διατομή καλωδίου  
Έως 20 m: 1,6 mm  
20 - 50 m: 2 mm

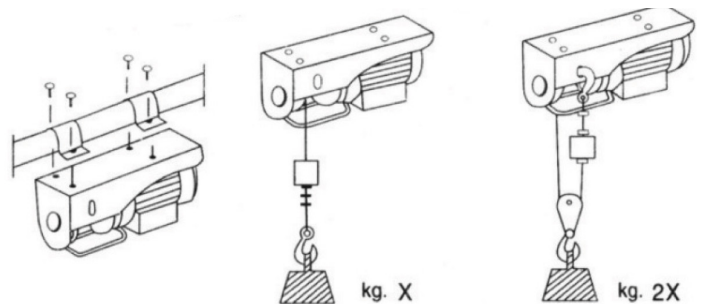


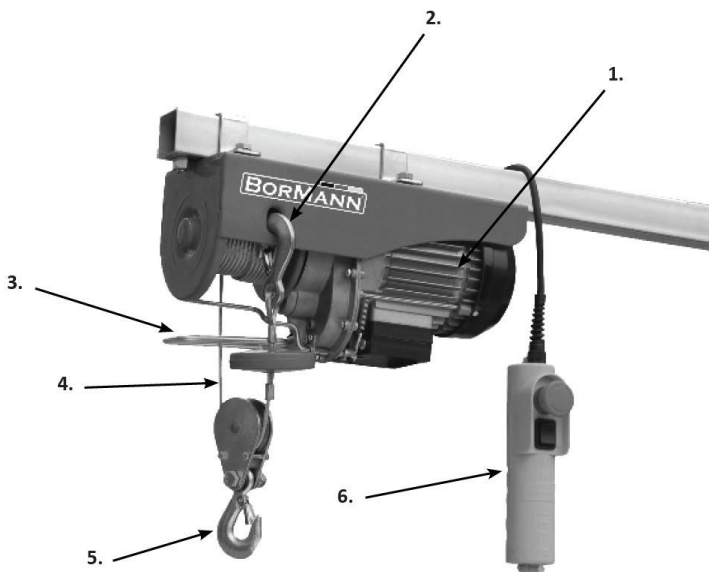
Fig. 2

## ΣΥΝΤΗΡΗΣΗ

- Ελέγχετε περιοδικά το συρματόσχοινο και την λειτουργική του κατάσταση.
- Ελέγξτε ότι οι βίδες που στερεώνουν τους βραχίονες και το μηχάνημα είναι καλά σφιγμένες.
- Ελέγξτε τις συνθήκες και τη στερέωση των στελεχών που στερεώνουν τους σφιγκτήρες χαλύβδινων καλωδίων.
- Ελέγξτε περιοδικά το διακόπτη παύσης λειτουργίας του μοτέρ και το διακόπτη που φέρει το κομβίο ελέγχου ότι βρίσκονται σε καλή κατάσταση λειτουργίας.



## СПЕЦИФИКАЦИИ



### Основни части

1. Мотор
2. Крайна кука
3. Стоп скоба
4. Стоманен кабел
5. Кука на ролката
6. Контролер

Технически данни		
Модел	BPA2000	BPA6000
Напрежение, честота	230 V, 50 Hz	230 V, 50 Hz
Захранване	480 W	1200 W
Макс. Капацитет на повдигане	200 кг	600 кг
Макс. Височина на повдигане	12 m	18 m
Включва	Аварийен стоп превключвател, термична защита, степен на защита IP54	

\* Производителят си запазва правото да прави незначителни промени в дизайна и техническите спецификации на продуктите без предварително уведомление, освен ако тези промени не засягат значително работата и безопасността на продуктите. Частите, описани/илюстрирани на страниците на ръководството, което държите в ръцете си, може да се отнасят и за други модели от продуктова линия на производителя с подобни характеристики и може да не са включени в току-що придобития от вас продукт.

\* За да се гарантира безопасността и надеждността на продукта, както и валидността на гаранцията, всички дейности по ремонт, проверка, поправка или замяна, включително поддръжка и специални настройки, трябва да се извършват само от техници от оторизирания сервизен отдел на производителя.

\* Винаги използвайте продукта с доставеното оборудване. Работата на продукта с неосигурено оборудване може да доведе до неизправности или дори до сериозни наранявания или смърт. Производителят и вносителят не носят отговорност за наранявания и щети, възникнали в резултат на използването на несъответстващо на изискванията оборудване.

## ПРЕДПАЗНИ МЕРКИ ЗА БЕЗОПАСНОСТ



**ПРЕДУПРЕЖДЕНИЕ!** Преди да използвате този електрически инструмент, прочетете внимателно общите правила за безопасност, изброени по-долу.

Вашите контакти трябва да отговарят на правилата за безопасност. В случай че контактите ви не са подходящи, те трябва да бъдат проверени от квалифициран електротехник.

Щепселът на вашия контакт трябва задължително да бъде заземен, а електрическата ви система трябва да бъде снабдена с предпазно устройство за изключване на магнита.

Когато машината работи без надзор, се уверете, че децата не могат да я достигнат.

Не дърпайте електрическия кабел, за да изключвате щепсела.

Машината трябва да е защитена от замръзване и ниски температури. Машината не трябва да работи, когато вали дъжд или по време на буря.

В случай че машината не може да повдигне товар, не продължавайте да натискате бутона за повдигане. Това означава, че товарът превишава максималния капацитет на машината. Машината не трябва да се разглобява, когато работи или е свързана към електрическата мрежа.

Не застивайте под повдигнатите тежести.

Преди да започнете работа с машината, уверете се, че стоманеното въже е правилно навито около макарата и стъпката е равна на диаметъра на въжето, като внимателно спазвате например следната фигура:

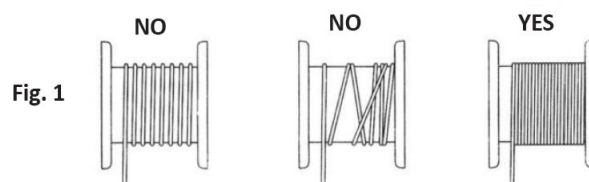


Fig. 1



**ПРЕДУПРЕЖДЕНИЕ!** Спазвайте максималното натоварване, посочено върху подемника, а не това върху куката!

Оставете поне три навивки на кабела около макарата, за да не се натоварва кабелната връзка. За да избегнете опасност, не навивайте повече от 15 м кабел около макарата. В случай че стоманеният кабел е износен, той трябва да се замени само с кабел със същите характеристики, произведен от нашата компания. Той може да бъде намерен във всички оторизирани сервиси. Преди да започнете работа, проверете дали всички превключватели са в добро работно състояние. В случай че подемникът спре по време на спускането на товара, нормално е товарът да се спусне с няколко сантиметра повече от очакваното поради инерцията.



**ВНИМАНИЕ!** Електрическият двигател на подемника не е снабден с предпазител от претоварване (за да се избегне неочаквано и нежелано повторно стартиране). Ето защо, ако не можете да повдигнете товар, не настоявайте и оставете двигателя да се охлади.

## ИНСТАЛИРАНЕ



Подемникът (СТАНДАРТНА ВЕРСИЯ) е снабден със специално проектирана система от скоби, която позволява да се държи кутията с тръби.

Проверете дали характеристиките на гнездото (напрежение, честота) съответстват на тези, посочени на табелката на машината; след това можете да поставите щепсела. В случай че е необходимо удължаване на кабела, е абсолютно важно да се спазват данните от таблицата.

Дължина на удължителя/кабелна секция  
 До 20 м: 1,6 мм  
 От 20 до 50 м: 2 мм

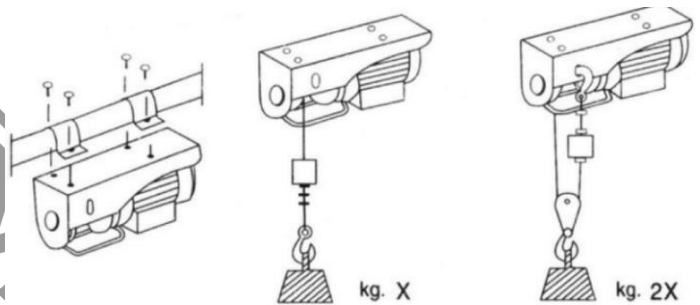


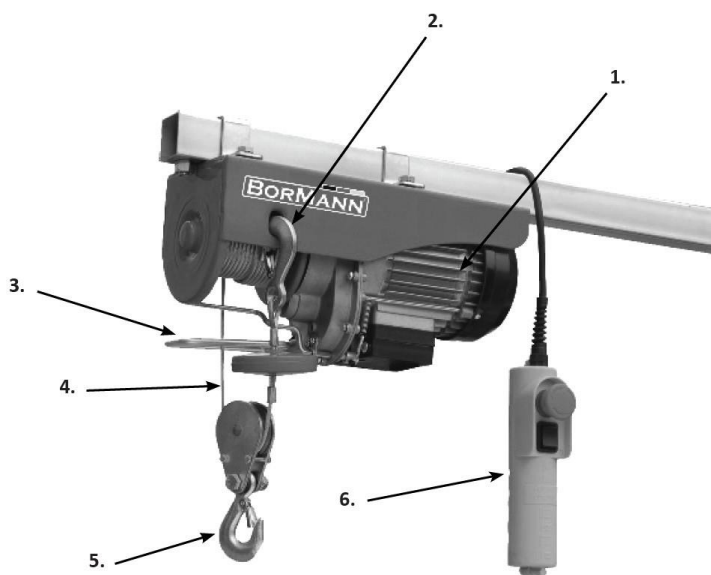
Fig. 2

## ПОДДЪРЖАНЕ

- Периодично проверявайте дали стоманеното въже е в добро състояние.
- Проверете дали винтовете, които закрепват скобите и редуктора, са добре затегнати.
- Проверете състоянието и затягането на гайките, закрепващи скобите на стоманените въжета.
- Периодично проверявайте дали превключвателят за спиране на двигателя и бутонът за превключване са в добро работно състояние.



## SPECIFIKACIJE



### Glavni deli

1. Motor
2. Končni kavelj
3. Zaustavitveni nosilec
4. Jekleni kabel
5. Kljuka jermenice
6. Krmilnik

Tehnični podatki		
Model	BPA2000	BPA6000
Napetost, frekvenca	230 V, 50 Hz	230 V, 50 Hz
Napajanje	480 W	1200 W
Max. Zmogljivost dvigovanja	200 kg	600 kg
Max. Višina dviga	12 m	18 m
Vključuje	Stikalo za ustavitev v sili, toplotna zaščita, stopnja zaščite IP54	

\* Proizvajalec si pridržuje pravico do manjših sprememb zasnovne in tehničnih specifikacij izdelka brez predhodnega obvestila, razen če te spremembe bistveno vplivajo na delovanje in varnost izdelkov. Deli, opisani/prikazani na straneh priložnika, ki ga držite v rokah, se lahko nanašajo tudi na druge modele proizvajalčeve linije izdelkov s podobnimi lastnostmi in morda niso vključeni v izdelek, ki ste ga pravkar pridobili.

\* Da bi zagotovili varnost in zanesljivost izdelka ter veljavnost garancije, lahko vsa popravila, preglede, popravila ali zamenjave, vključno z vzdrževanjem in posebnimi nastavitvami, opravljajo le tehniki pooblaščenega servisnega oddelka proizvajalca.

\* Izdelek vedno uporabljajte s priloženo opremo. Uporaba izdelka z opremo, ki ni priložena, lahko povzroči motnje v delovanju ali celo hude telesne poškodbe ali smrt. Proizvajalec in uvoznik nista odgovorna za poškodbe in škodo, ki so posledica uporabe neustrezne opreme.

## VARNOSTNI UKREPI



**OPOZORILO!** Pred uporabo tega električnega orodja natančno preberite splošna varnostna pravila, navedena v nadaljevanju.

Vaše vtičnice morajo ustrezati varnostnim predpisom. Če vaše vtičnice niso primerne, jih mora preveriti usposobljen električar.

Vaš vtič mora biti brezpogojno ozemljen, vaš električni sistem pa mora biti opremljen z varnostno napravo za izklop magnetov.

Kadar stroj deluje brez nadzora, poskrbite, da ga otroci ne morejo doseči.

Ne potegnite električnega kabla, da bi odklopili vtič.

Stroj mora biti zaščiten pred zmrzaljo in nizkimi temperaturami. Stroj ne sme delovati med dežjem ali v nevihtah.

Če stroj ne more dvigniti bremena, ne pritiskajte še naprej na gumb za dvigovanje. To pomeni, da breme presega največjo zmogljivost stroja. Delujočega ali priključenega na električno omrežje stroja ne smete razstavljati.

Ne stojte pod dvignjenimi bremenami.

Pred začetkom dela s strojem se prepričajte, da je jekleni kabel pravilno navit okoli bobna in da je razmik enak premeru kabla, pozorno upoštevajte na primer naslednjo sliko:

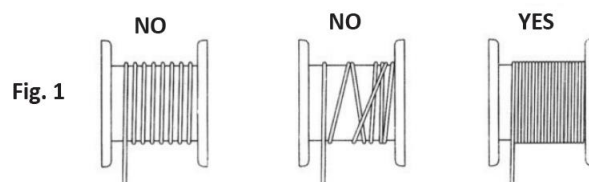


Fig. 1



**OPOZORILO!** Upoštevajte največjo obremenitev, navedeno na dvigalu, in ne na kavlju!

Okoli koluta pustite vsaj tri zavoje kabla, da kabelski priključek ne bo obremenjen. Da bi se izognili nevarnosti, okoli koluta ne navijte več kot 15 m kabla. Če je jekleni kabel obrabljen, ga je treba zamenjati samo s kablom enakih lastnosti, ki ga proizvaja naše podjetje. Najdete ga v vseh pooblaščenih servisnih delavnicah. Pred začetkom dela preverite, ali so vsa stikala v dobrem delovnem stanju. Če se dvigalo med spuščanjem bremena ustavi, je normalno, da se breme zaradi vztrajnosti spusti nekaj centimetrov bolj, kot je bilo pričakovano.



**POZOR!** Elektromotor dvigala ni opremljen z varovalom pred preobremenitvijo (da bi se izognili nepričakovanemu in nezaželenemu ponovnemu zagonu). Če torej ne morete dvigniti bremena, ne vztrajajte in pustite, da se motor ohladi.

## INSTALACIJA



Dvigalo (STANDARDNA VERZIJA) je opremljeno s posebej zasnovanim sistemom nosilcev, ki omogoča pritrditev škatle s cevmi.

Preverite, ali lastnosti vtičnice (napetost, frekvenca) ustrezajo tistim, ki so navedene na ploščici stroja; nato lahko vstavite vtič. Če je potreben podaljšek kabla, je nujno upoštevati podatke iz tabele.

Dolžina podaljška / del kabla  
Do 20 m: 1,6 mm  
Od 20 do 50 m: 2 mm

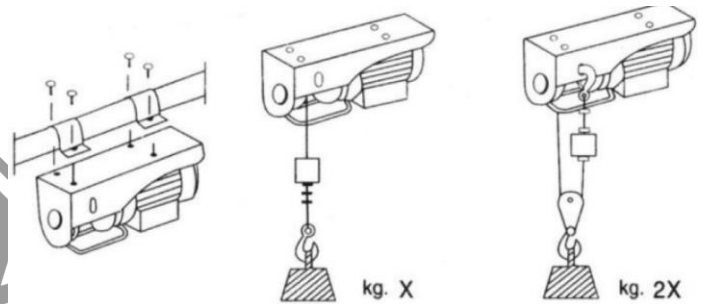
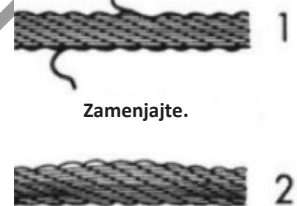


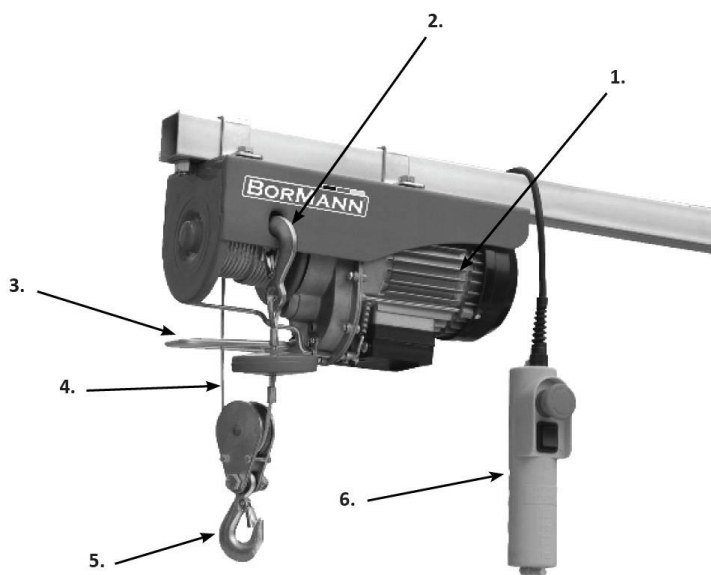
Fig. 2

## VZDRŽEVANJE

- Redno preverjajte, ali je jeklena vrv v dobrem stanju.
- Preverite, ali so vijaki, ki pritrjujejo nosilce in reduktor, dobro priviti.
- Preverite stanje in zategovanje matic, ki pritrjujejo objemke jeklenih kablov.
- Občasno preverite, ali sta stikalo za zaustavitev motorja in stikalo s tipko v dobrem stanju.



## SPECIFICAȚII



## Părți principale

1. Motor
2. Cârlig de capăt
3. Suport de oprire
4. Cablu de oțel
5. Cârlig de scripete
6. Controler

\* Producătorul își rezervă dreptul de a aduce modificări minore la designul produsului și la specificațiile tehnice fără notificare prealabilă, cu excepția cazului în care aceste modificări afectează în mod semnificativ performanța și siguranța produselor. Piesele descrise / ilustrate în paginile manualului pe care îl țineți în mâini pot viza și alte modele din linia de produse ale producătorului cu caracteristici similare și pot să nu fie incluse în produsul pe care tocmai l-ați achiziționat.

\* Pentru a asigura siguranța și fiabilitatea produsului, precum și valabilitatea garanției, toate lucrările de reparații, inspecții, reparații sau înlocuiri, inclusiv întreținerea și reglajele speciale, trebuie efectuate numai de către tehnicienii ai departamentului de service autorizat al producătorului.

\* Utilizați întotdeauna produsul cu echipamentul furnizat. Funcționarea produsului cu echipamente care nu sunt furnizate poate cauza defecțiuni sau chiar vătămări grave sau chiar moartea. Producătorul și importatorul nu sunt răspunzători pentru vătămările și daunele rezultate din utilizarea unui echipament neconform.

Date tehnice		
Model	BPA2000	BPA6000
Tensiune, frecvență	230 V, 50 Hz	230 V, 50 Hz
Putere	480 W	1200 W
Max. Capacitate de ridicare	200 kg	600 kg
Max. Înălțime de ridicare	12 m	18 m
Includeți	Înterupător de oprire de urgență, Prevenire termică, IP54	

## MĂSURI DE SIGURANȚĂ



**AVERTISMENT!** Înainte de a utiliza această unealtă electrică, citiți cu atenție regulile generale de siguranță enumerate mai jos.

Prizele dvs. trebuie să respecte normele de siguranță. În cazul în care prizele dvs. nu sunt adecvate, acestea trebuie verificate de un electrician calificat. Ștecherul prizei dvs. trebuie să fie neapărat legat la pământ, iar sistemul dvs. electric trebuie să fie prevăzut cu un dispozitiv de siguranță cu întrerupător de magneți.

Atunci când mașina funcționează nesupravegheată, asigurați-vă că copiii nu pot ajunge la ea.

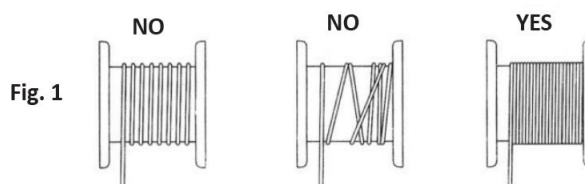
Nu trageți de cablul electric pentru a deconecta fișa.

Mașina trebuie protejată împotriva înghețului și a temperaturilor scăzute. Mașina nu trebuie să fie utilizată când plouă sau în condiții de furtună.

În cazul în care utilajul nu poate ridica o sarcină, nu continuați să apăsați butonul de ridicare. Acest lucru înseamnă că sarcina depășește capacitatea maximă a mașinii. Mașina nu trebuie dezasamblată atunci când este în funcțiune sau conectată la curent.

Nu stați sub greutatea ridicată.

Înainte de a începe să lucrați cu mașina, asigurați-vă că cablul de oțel este corect înfășurat în jurul bobinei și că pasul este egal cu diametrul cablului, respectați cu atenție, de exemplu, următoarea figură:





**AVERTISMENT! Respectați sarcina maximă indicată pe dispozitivul de ridicare, nu cea de pe cârlig!**

Lăsați cel puțin trei spire de cablu în jurul bobinei, astfel încât conexiunea cablului să nu fie supusă la solicitări. Pentru a evita orice pericol, nu înfășurați mai mult de 15 m de cablu în jurul bobinei. În cazul în care cablul de oțel este uzat, acesta trebuie înlocuit numai cu un cablu cu aceleași caracteristici fabricat de compania noastră. Acesta poate fi găsit la toate magazinele de service autorizate. Înainte de a începe să lucrați, verificați dacă toate întrerupătoarele sunt în stare bună de funcționare. În cazul în care palancul se oprește în timpul coborârii unei sarcini, este normal ca sarcina să coboare cu câțiva centimetri mai mult decât era de așteptat din cauza inerției.



**ATENȚIE! Motorul electric al trolului nu este prevăzut cu niciun dispozitiv de protecție împotriva suprasarcinii (pentru a evita o repornire neașteptată și nedorită). Prin urmare, dacă nu reușiți să ridicați o sarcină, nu insistați și lăsați motorul să se răcească.**

## INSTALARE



**Dispozitivul de ridicare (VERSIUNEA STANDARD) este prevăzut cu un sistem de suport special conceput care permite fixarea cutiei de țevi.**

Verificați dacă caracteristicile prizei (tensiune, frecvență) corespund cu cele indicate pe plăcuța mașinii; apoi, puteți introduce fișa. În cazul în care este necesară o prelungire a cablului, este absolut important să respectați datele din tabel.

Lungime de extensie / secțiune de cablu  
Până la 20 m: 1,6 mm  
20 - 50 m: 2 mm

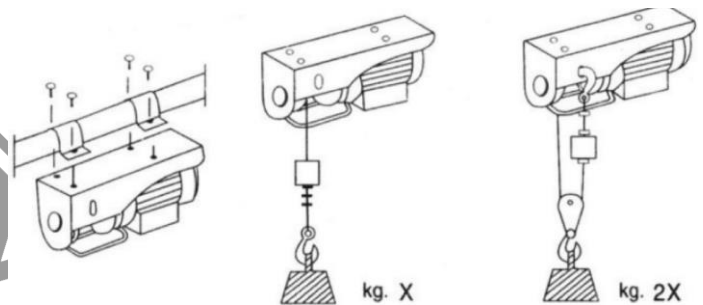
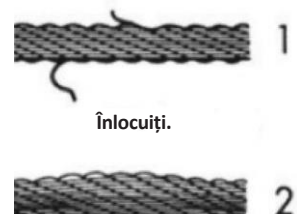


Fig. 2

## ÎNȚREȚINERE

- Verificați periodic dacă cablul de oțel este în stare bună.
- Verificați dacă șuruburile care fixează suporturile și reductorul sunt bine strânse.
- Verificați starea și strângerea piulițelor care fixează clemele de fixare a cablurilor de oțel.
- Verificați periodic dacă întrerupătorul de oprire a motorului și întrerupătorul cu buton rămân în stare bună de funcționare.





**EL**

Τα ηλεκτρικά εργαλεία έχουν κατασκευαστεί με αυστηρά πρότυπα που έχει θέσει η εταιρεία και συνάδουν με τα ευρωπαϊκά πρότυπα ποιότητας. Για τα ηλεκτρικά εργαλεία της εταιρείας μας παρέχεται περίοδος εγγύησης 24 μηνών για ερασιτεχνική χρήση, 12 μηνών για επαγγελματική χρήση και 6 μηνών για τις μπαταρίες. Η ισχύς της εγγύησης ξεκινά από την ημερομηνία αγοράς του προϊόντος. Αποδεικτικό του δικαιώματος της εγγύησης αποτελεί το παραστατικό αγοράς του εργαλείου (απόδειξη λιανικής ή τιμολόγιο). Σε καμιά περίπτωση η εταιρεία δεν καλύπτει τη σχετική δαπάνη ανταλλακτικών και εργασίας εάν και εφόσον δε συνοδεύεται από αντίγραφο του παραστατικού αγοράς. Σε περίπτωση που η επισκευή πρέπει να γίνει στο service μας η δαπάνη μεταφοράς (από και προς) βαρύνει εξ' ολοκλήρου τον αποστολέα. Τα εργαλεία αποστέλλονται για την επισκευή τους στην εταιρεία ή σε εξουσιοδοτημένο συνεργείο με τον ενδεδειγμένο τρόπο και μέσο μεταφοράς.

**ΕΞΑΙΡΕΣΕΙΣ ΚΑΙ ΠΕΡΙΟΡΙΣΜΟΙ ΤΗΣ ΕΓΓΥΗΣΗΣ:**

- 1) Ανταλλακτικά που φθείρονται φυσιολογικά από τη χρήση τους (καρβουνάκια, καλώδιο, διακόπτες, φορτιστές, τσοκ κ.λ.π).
- 2) Εργαλεία που έχουν υποστεί ζημίες από τη μη συμμόρφωση με τις οδηγίες του κατασκευαστή.
- 3) Εργαλεία με ελλιπή συντήρηση.
- 4) Χρήση μη ενδεδειγμένων λιπαντικών ή εξαρτημάτων.
- 5) Εργαλεία που έχουν δοθεί χωρίς επιβάρυνση.
- 6) Βλάβη που οφείλεται σε ηλεκτρική σύνδεση σε τάση διαφορετική από την αναγραφόμενη στην πινακίδα συσκευής.
- 7) Σύνδεση σε μη γειωμένο ρευματοδότη.
- 8) Μεταβολή της τάσης του ρεύματος.
- 9) Βλάβη που προκύπτει από τη χρήση αλμυρού νερού (π.χ πλυστικά, αντλίες).
- 10) Βλάβη ή κακή λειτουργία που έχει προκύψει από πλημμελή καθαρισμό του εργαλείου.
- 11) Επαφή του εργαλείου με χημικά, ή βλάβη από υγρασία, διάβρωση.
- 12) Εργαλεία που έχουν υποστεί τροποποιήσεις – αλλαγές ή έχουν ανοιχτεί από μη εξουσιοδοτημένο συνεργείο.
- 13) Εργαλεία που χρησιμοποιούνται για ενοίκιαση.

Η εγγύηση καλύπτει αποκλειστικά τη δωρεάν αντικατάσταση του εξαρτήματος που έχει κατασκευαστικό ελάττωμα ή αστοχία υλικού. Σε περίπτωση έλλειψης ανταλλακτικού η εταιρεία διατηρεί το δικαίωμα αντικατάστασης του εργαλείου με άλλο αντίστοιχο μοντέλο. Μετά τη διεκπεραίωση εγγύησης δεν επιμηκύνεται ούτε ανανεώνεται ο χρόνος εγγύησης του εργαλείου. Τα ανταλλακτικά ή τα εργαλεία τα οποία αντικαθίστανται παραμένουν στην κατοχή της εταιρείας μας. Άλλες απαιτήσεις, εκτός από αυτές που αναφέρονται σε αυτό το έντυπο εγγύησης επισκευής ή βλαβών ηλεκτρικών εργαλείων, δεν ισχύουν. Για την εγγύηση αυτή ισχύει το ελληνικό Δίκαιο.

**EN**

The power tools have been manufactured according to strict standards, set by our company, which are aligned with the respective European quality standards. The power tools of our company are provided with a warranty period of 24 months for non-professional use, 12 months for professional use and 6 months for batteries. The warranty is valid from the date of purchase of the product. Proof of the warranty right is the purchase document of the tool (retail receipt or invoice). Under no circumstances shall the company cover the relevant cost of spare parts and respective required working hours unless a copy of the purchase document is presented. In case the repair has to be done by our service department the cost of transportation (to and from) is entirely borne by the sender (client). The tools must be sent for repair to the company or to an authorized workshop in the appropriate way and means of transport.

**WARRANTY EXEMPTIONS AND RESTRICTIONS:**

- 1) Spare parts that wear out naturally as a consequence of being used (brushes, cables, switches, chargers, chokes etc.).
- 2) Tools damaged as a result of non-compliance with the instructions of the manufacturer.
- 3) Tools poorly maintained.
- 4) Use of improper lubricants or accessories.
- 5) Tools given to third entities free of charge.
- 6) Damage due to an electrical connection at a voltage other than that indicated on the appliance plate.
- 7) Connection to a non-earthed power supply.
- 8) Change in current voltage.
- 9) Damage resulting from the use of salty water (e.g., washing machines, pumps).
- 10) Damage or malfunction resulting from improper cleaning procedure of the tool.
- 11) Contact of the tool with chemicals, or damage as a result of moisture or corrosion.
- 12) Tools that have been modified or opened by unauthorized personnel.
- 13) Tools used for rent.

The warranty covers only the free of charge replacement of the component that presents a manufacturing defect or material failure. In case of lack of a specific spare part the company reserves the right to replace the tool with another corresponding model. After all warranty procedures have been concluded, the warranty period of the tool shall not be extended or renewed. The spare parts or tools that are replaced remain in the possession of our company. Requirements, other than those mentioned in this warranty form, regarding power tools repair or damage thereof, do not apply. Greek law and relative regulations apply to this warranty.

**FR**

Les outils électriques sont fabriqués selon des normes strictes, établies par notre société et se sont alignées sur les normes de qualité européennes respectives. Les outils électriques de notre société sont bénéficiés d'une garantie de 24 mois pour une utilisation non professionnelle, 12 mois pour une utilisation professionnelle et de 6 mois pour les batteries. La garantie est valable à partir de la date d'achat du produit. La preuve du droit à la garantie est le document d'achat de l'outil (ticket de caisse ou facture). En aucun cas, l'entreprise ne couvrira le coût des pièces de rechange et des heures de travail nécessaires si une copie du document d'achat n'est pas présentée. Si la réparation doit être effectuée par notre service après-vente, les frais de transport (aller- retour) sont entièrement à la charge de l'expéditeur (client). Les outils doivent être envoyés pour réparation à l'entreprise ou à un atelier agréé de la manière et avec le moyen de transport appropriée.

**EXEMPTIONS ET RESTRICTIONS DE GARANTIE:**

- 1) Les pièces de rechange qui s'usent naturellement suite à leur utilisation (balaise, câbles, interrupteurs, chargeurs, etc.).
- 2) Les outils endommagés à la suite du non-respect des instructions du fabricant.
- 3) Outils mal entretenus.
- 4) Utilisation de lubrifiants ou d'accessoires inappropriés.
- 5) Outils donnés à des tiers à titre gratuit.
- 6) Dommages dus à un mauvais branchement électrique ou à une tension différente de celle indiquée sur la plaque de l'appareil.
- 7) Connexion à une alimentation électrique non reliée à la terre.
- 8) Fluctuation de la tension inacceptable.
- 9) Dommages résultant de l'utilisation d'eau salée (par exemple, machines à laver, pompes).
- 10) Dommages ou dysfonctionnement résultant d'une procédure de nettoyage inadéquate de l'appareil.
- 11) Contact de l'outil avec des produits chimiques, ou dommages résultant de l'humidité ou de la corrosion.
- 12) Les outils qui ont été modifiés ou ouverts par du personnel non autorisé.
- 13) Les outils utilisés à location.

La garantie couvre uniquement le remplacement gratuit du composant qui présente un défaut de fabrication ou une défaillance matérielle. En cas d'absence d'une pièce de rechange spécifique, l'entreprise se réserve le droit de remplacer l'outil par un autre modèle correspondant. Après la conclusion de toutes les procédures de garantie, la période de garantie de l'outil ne sera pas prolongée ou renouvelée. Les pièces de rechange ou les outils remplacés restent en possession de notre société. Les exigences, autres que celles mentionnées dans ce formulaire de garantie, concernant la réparation des outils électriques ou leur endommagement, ne sont pas applicables. La loi grecque et ses règlements s'appliquent à cette garantie.



## IT

Gli elettrodomestici sono stati fabbricati secondo gli standard rigorosi, stabiliti dalla nostra azienda, che sono allineati con i rispettivi standard di qualità europei. Gli elettrodomestici della nostra azienda sono forniti con un periodo di garanzia di 24 mesi per uso non professionale, 12 mesi per uso professionale e 6 mesi per le batterie. La garanzia è valida dalla data di acquisto del prodotto. La prova del diritto di garanzia è il documento di acquisto dell'utensile (scontrino o fattura). In nessun caso l'azienda coprirà il relativo costo dei pezzi di ricambio e delle rispettive ore di lavoro necessarie se non viene presentata una copia del documento di acquisto. Nel caso in cui la riparazione debba essere effettuata dal nostro servizio di assistenza, il costo del trasporto (da e per) è interamente a carico del mittente (cliente). Gli utensili devono essere inviati per la riparazione all'azienda o ad un'officina autorizzata nel modo e nel mezzo di trasporto appropriato.

### ECCEZIONI E LIMITAZIONI ALLA GARANZIA:

- 1) Pezzi di ricambio che si deteriorano naturalmente con l'uso (pezzi di consumo).
- 2) Utensili danneggiati dal mancato rispetto delle istruzioni del produttore.
- 3) Strumenti con manutenzione insufficiente.
- 4) Uso di lubrificanti o parti inappropriate.
- 5) Strumenti dati gratuitamente.
- 6) Guasto dovuto a un collegamento dell'aria compressa a una pressione diversa da quella indicata sulla targhetta dei dati tecnici.
- 7) Danni derivanti dall'uso di aria compressa impura e non filtrata.
- 8) Danni o malfunzionamenti derivanti da una pulizia inadeguata dell'utensile.
- 9) Contatto dell'utensile con prodotti chimici, o danni da umidità, corrosione.
- 10) Strumenti che hanno subito modifiche - cambiamenti o sono stati aperti da un'officina non autorizzata.
- 11) Strumenti utilizzati per il noleggio.
- 12) Strumenti che sono stati modificati o aperti da personale non autorizzato.
- 13) Strumenti utilizzati per il noleggio.

La garanzia copre solo la sostituzione gratuita del componente che presenta un difetto di fabbricazione o di materiale. In caso di mancanza di un pezzo di ricambio specifico, l'azienda si riserva il diritto di sostituire l'utensile con un altro modello corrispondente. Una volta concluse tutte le procedure di garanzia, il periodo di garanzia dell'utensile non potrà essere esteso o rinnovato. I pezzi di ricambio o gli utensili che vengono sostituiti rimangono in possesso della nostra azienda. I requisiti, diversi da quelli menzionati in questo modulo di garanzia, riguardanti la riparazione di utensili elettrici o il loro danneggiamento, non si applicano. La legge greca e i relativi regolamenti si applicano a questa garanzia.

## AL

Mjetet e energjisë janë prodhuar sipas standardeve strikte, të vendosura nga kompania jonë, të cilat janë në përputhje me standardet respektive evropiane të cilësisë. Mjetet e energjisë të kompanisë sonë janë siguruar me një periudhë garancie prej 24 muajsh për përdorim jo profesional, 12 muaj për përdorim profesional dhe 6 muaj për bateritë. Garancia është e vlefshme nga data e blerjes së produktit. Prova e së drejtës së garancisë është dokumenti i blerjes së mjetit (faturë ose faturë me pakicë). Në asnjë rrethanë ndërmarrja nuk mbulon koston përkatëse të pjesëve të këmbimit dhe orarin përkatës të kërkuar të punës, përveç kur është paraqitur një kopje e dokumentit të blerjes. Në rast se riparimi duhet të bëhet nga departamenti ynë i shërbimit kostoja e transportit (për dhe nga) është tërësisht e mbajtur nga dërguesi (klienti). Mjetet duhet të dërgohen për riparim në ndërmarrje ose në një punishte të autorizuar në mënyrën dhe mjetet e duhura të transportit.

### PËRJASHTIMET DHE KUFIZIMET E GARANCISË:

- 1) Pjesët rezervë që përdoren në mënyrë natyrale si pasojë e përdorur (furçat, kabllot, ndërruesit, karikuesit, mbytyet etj.).
- 2) Veglat e dëmtuara si rezultat i mosrespektimit të udhëzimeve të prodhuesit.
- 3) Mjetet e mbajtura keq.
- 4) Përdorimi i lubrifikantëve ose aksesoreve të papërshtatshëm.
- 5) Mjetet që u jepen enteëve të treta pa pagesë.
- 6) Dëmtimi për shkak të një lidhje elektrike në një tension tjetër nga ai i treguar në pllakën e pajisjes.
- 7) Lidhja me furnizimin me energji jo tokësore.
- 8) Ndryshimi i tensionit aktual.
- 9) Dëmtimet që vijnë si pasojë e përdorimit të ujit të kripur (p.sh., lavatrice, pompa).
- 10) Dëmtimi ose mosfunksionimi që rezulton nga procedura e papërshtatshme e pastrimit të mjetit.
- 11) Kontakti i mjetit me kimikate, ose dëmtimi si pasojë e lagështisë ose korrozionit.
- 12) Mjete që janë modifikuar ose hapur nga personel i paautorizuar.
- 13) Veglat e përdorura për qira.

Garancia mbulon vetëm zëvendësimin pa pagesë të komponentit që paraqet një defekt prodhues ose dështim material. Në rast të mungesës së një pjese rezervë specifike kompania rezervon të drejtën për të zëvendësuar mjetin me një model tjetër përkatës. Pasi të jenë përfunduar të gjitha procedurat e garancisë, periudha e garancisë së mjetit nuk do të zgjatet ose të rinovohet. Pjesët e këmbimit ose mjetet që zëvendësohen mbeten në zotërim të kompanisë sonë. Kërkesat, përveç atyre të përmendura në këtë formë garancie, në lidhje me riparimin ose dëmtimin e mjeteve të energjisë elektrike, nuk zbatohen. Ligji grek dhe rregullat relative zbatohen për këtë garancia.

## SRB

Električni alati su proizvedeni prema strogim standardima koje je postavila naša kompanija a koji su usklađeni sa odgovarajućim evropskim standardima kvaliteta. Električni alati naše kompanije imaju garantni rok od 24 meseca za neprofesionalnu upotrebu, 12 meseci za profesionalnu upotrebu i 6 meseci za baterije. Garancija važi od dana kupovine proizvoda. Dokaz za pravo na garanciju je dokument o kupovini električnog alata (maloprodajni račun ili faktura). Ni pod kojim okolnostima kompanija neće pokriti relevantne troškove rezervnih delova i potrebno odgovarajuće radno vreme ako se ne predoči kopija dokumenta o kupovini. U slučaju da popravku treba da uradi naš servis, troškove transporta (do i od) u potpunosti snosi pošiljalac (klijent). Električni alati za popravku se šalju u firmu gde su kupljeni ili u ovlašćeni servis i to tako da budu prikladno upakovani za transport.

### IZUZECI I OGRANIČENJA GARANCIJE:

- 1) Rezervni delovi koji se prirodno troše kao posledica korišćenja (četkice, kablovi, prekidači, punjači, prigušnice itd).
- 2) Alati oštećeni kao posledica nepoštovanja uputstva proizvođača.
- 3) Alati su loše održavani.
- 4) Upotreba neodgovarajućih maziva ili pribora.
- 5) Alati su dati trećim licima besplatno.
- 6) Oštećenje usled električnog priključka na napon koji nije naznačen na pločici uređaja.
- 7) Povezivanje na neuzemljeno napajanje.
- 8) Promena napona struje.
- 9) Oštećenja nastala upotrebom slane vode (npr. mašine za pranje veša, pumpe).
- 10) Oštećenje ili kvar nastao kao posledica nepravilne procedure čišćenja alata.
- 11) Kontakt alata sa hemikalijama ili oštećenje usled vlage ili korozije.
- 12) Alati koje je modifikovalo ili otvorilo neovlašćeno osoblje.
- 13) Alati koji se koriste za iznajmljivanje.

Garancija pokriva samo besplatnu zamenu komponente koja ima fabričku grešku ili materijalne nedostatke. U slučaju nedostatka rezervnog dela, kompanija zadržava pravo zamene električnog alata drugim odgovarajućim modelom. Nakon isteka garantnog roka, garantni rok električnog alata se ne produžava niti obnavlja. Rezervni delovi ili Električni alati koji su zamenjeni ostaju u posedu naše kompanije. Zahtevi, osim onih navedenih u ovom obrascu garancije, u vezi sa popravkom električnog alata ili njegovim oštećenjem ne važe. Na ovu garanciju se primenjuju grčki zakoni i odgovarajući propisi.

## EN WARRANTY

This appliance is a quality product. It was designed in compliance with current technical standards and made carefully using normal, good quality materials. The warranty period is 24 months for non-professional use and 12 months for professional use and commences on the date of purchase, which can be verified by the receipt, invoice or delivery note. During this warranty period all functional errors, which, despite the careful treatment described in our operating manual, are verifiably due to material flaws, will be rectified by our after-sales service staff. The warranty takes the form that defective parts will be repaired or replaced with perfect parts free of charge at our discretion. Replaced parts will become our property. Repair work or the replacement of individual parts will not extend the warranty period nor will it result in a new warranty period being commenced for the appliance. No separate warranty period will commence for spare parts that may be used. We cannot offer a warranty for damage and defects on appliances or their parts caused by the use of excessive force, improper treatment and servicing. This also applies for failures to comply with the operating manual and the installation or spare and accessory parts that are not included in our range of products. In the event of interference with or modifications to the appliance by unauthorized persons, the warranty will be rendered void. Damages that are attributable to improper handling, over loading, or natural wear and tear are excluded from the guarantee. Damages caused by the manufacturer or by a material defect will be corrected at no charge by repair or by providing spare parts. The prerequisite is that the equipment is handed over assembled, and complete with the proof of sale and guarantee. For a guarantee claim, only use the original packaging. That way, we can guarantee quick and smooth guarantee processing. Please send us the appliances post-paid or request a Freeway sticker. Unfortunately we will be unable to accept appliances that are not postpaid. The warranty does not cover parts that are subject to natural wear and tear. If you wish to make a warranty claim, report faults or order spare parts or accessories, please contact the after-sales center: Subject to change without prior notice.

## DE GARANTIE

Dieses Gerät ist ein Qualitätsprodukt. Es wurde gemäß den aktuellen technischen Standards entworfen und sorgfältig mit normalen, hochwertigen Materialien hergestellt. Die Garantiezeit beträgt 24 Monate bei nicht-professioneller Nutzung und 12 Monate bei professioneller Nutzung und beginnt mit dem Kaufdatum, was anhand von Quittung, Rechnung oder Lieferschein überprüft werden kann. Während dieser Garantiezeit werden alle Funktionsfehler, die trotz der in unserer Bedienungsanleitung beschriebenen sorgfältigen Behandlung nachweislich auf Materialfehler zurückzuführen sind, von unseren Kundendienstmitarbeitern behoben. Die Garantie besteht in der Form, dass defekte Teile nach unserem Ermessen kostenlos repariert oder durch einwandfreie Teile ersetzt werden. Ersetzte Teile werden unser Eigentum. Reparaturarbeiten oder der Austausch einzelner Teile verlängern die Garantiezeit nicht und führen nicht zu einer neuen Garantiezeit für das Gerät. Für eventuell verbrauchte Ersatzteile beginnt keine gesonderte Gewährleistungsfrist. Wir können keine Garantie für Schäden und Mängel an Geräten oder deren Teilen geben, die durch übermäßige Gewaltanwendung, unsachgemäße Behandlung und Wartung verursacht wurden. Dies gilt auch für die Nichtbeachtung der Bedienungsanleitung und der Montage- oder Ersatz- und Zubehörteile, die nicht in unserem Sortiment enthalten sind. Bei Eingriffen in die Änderung durch unbefugte Personen am Gerät erlischt die Garantie. Schäden, die auf unsachgemäße Behandlung, Überlastung oder natürliche Abnutzung zurückzuführen sind, sind von der Garantie ausgeschlossen. Schäden, die vom Hersteller oder durch einen Materialfehler verursacht werden, werden durch Reparatur oder Ersatzteillieferung kostenlos behoben. Voraussetzung ist, dass das Gerät zusammen mit dem Verkaufsbeleg und der Garantie zusammengebaut übergeben wird. Verwenden Sie für einen Garantieanspruch nur die Originalverpackung. Auf diese Weise können wir eine schnelle und reibungslose Garantieabwicklung gewährleisten. Bitte schicken Sie uns die Geräte im Nachhinein oder fordern Sie einen Freeway-Aufkleber an. Geräte, die nicht nachbezahlt werden, können wir leider nicht akzeptieren. Die Garantie erstreckt sich nicht auf Teile, die einem natürlichen Verschleiß unterliegen. Wenn Sie einen Garantieanspruch geltend machen, Fehler melden oder Ersatzteile oder Zubehör bestellen möchten, wenden Sie sich bitte an das Kundendienstcenter: Änderungen vorbehalten.

## FR GARANTIE

Cet appareil est un produit de qualité. Il a été conçu conformément aux normes techniques en vigueur et fabriqué avec soin à l'aide de matériaux usuels et de qualité. La période de garantie est de 24 mois pour une utilisation non professionnelle et 12 mois pour une utilisation professionnelle et débute à la date d'achat. Elle peut être vérifiée sur le reçu, la facture ou le bon de livraison. Pendant cette période de garantie, toutes les erreurs de fonctionnement qui, malgré le traitement minutieux décrit dans notre manuel d'utilisation, sont dues à des défauts matériels, seront corrigées par notre service après-vente. La garantie prend la forme que les pièces défectueuses seront réparées ou remplacées par des pièces parfaites gratuitement à notre discrétion. Les pièces remplacées deviendront notre propriété. Les travaux de réparation ou le remplacement de pièces individuelles ne prolongeront pas la période de garantie et n'entraîneront pas le début d'une nouvelle période de garantie pour l'appareil. Aucune période de garantie séparée ne commencera pour les pièces de rechange susceptibles d'être utilisées. Nous ne pouvons pas offrir de garantie pour les dommages et les défauts des appareils ou de leurs pièces causés par l'utilisation d'une force excessive, un traitement ou un entretien inapproprié. Ceci s'applique également aux cas de non-respect du manuel d'utilisation et de l'installation ou des pièces détachées et accessoires non compris dans notre gamme de produits. En cas d'interférence avec des modifications apportées à l'appareil par des personnes non autorisées, la garantie sera annulée. Les dommages résultant d'une mauvaise manipulation, d'un chargement excessif ou d'une usure naturelle sont exclus de la garantie. Les dommages causés par le fabricant ou par un défaut matériel seront corrigés gratuitement par la réparation ou par la fourniture de pièces de rechange. La condition préalable est que le matériel soit remis assemblé et accompagné de la preuve de vente et de la garantie. Pour une demande de garantie, utilisez uniquement l'emballage d'origine. De cette manière, nous pouvons garantir un traitement rapide et sans heurts des garanties. S'il vous plaît envoyez-nous les appareils post-payés ou demandez un autocollant Freeway. Malheureusement, nous ne pourrions pas accepter les appareils non post-payés. La garantie ne couvre pas les pièces soumises à une usure naturelle. Si vous souhaitez faire une demande de garantie, signaler un défaut ou commander des pièces de rechange ou des accessoires, veuillez contacter le service après-vente: Sujet à modification sans préavis.

## ESP GARANTÍA

Este aparato es un producto de calidad. Fue diseñado de acuerdo con las normas técnicas actuales y se hizo con cuidado utilizando materiales normales y de buena calidad. El período de garantía es de 24 meses para uso no profesional y de 12 meses para uso profesional y comienza en la fecha de compra, que puede verificarse mediante el recibo, la factura o la nota de entrega. Durante este período de garantía, todos los errores funcionales que, a pesar del tratamiento cuidadoso que se describen en nuestro manual de operación, son verificables debido a fallas materiales, serán corregidos por nuestro personal de servicio postventa. La garantía adquiere la forma de que las piezas defectuosas se repararán o reemplazarán con piezas perfectas de forma gratuita a nuestra discreción. Las partes reemplazadas se convertirán en nuestra propiedad. Los trabajos de reparación o el reemplazo de piezas individuales no ampliarán el período de garantía, no dará lugar a que se comience un nuevo período de garantía para el aparato. No se iniciará ningún período de garantía por separado para las piezas de repuesto que puedan ser utilizadas. No podemos ofrecer una garantía por daños y defectos en los aparatos o sus partes causados por el uso excesivo de la fuerza, el tratamiento y el servicio incorrectos. Esto también se aplica a las fallas en el cumplimiento del manual de operación y la instalación o piezas de repuesto y accesorios que no están incluidos en nuestra gama de productos. En caso de interferencia con modificaciones al aparato por parte de personas no autorizadas, la garantía quedará anulada. Los daños que son atribuibles a un manejo inadecuado, sobrecarga o desgaste natural están excluidos de la garantía. Los daños causados por el fabricante o por un defecto de material se corregirán sin costo alguno por reparación o proporcionando piezas de repuesto. El requisito previo es que el equipo se entregue ensamblado y se complete con el comprobante de venta y garantía. Para una reclamación de garantía, utilice únicamente el embalaje original. De esta manera, podemos garantizar un rápido y suave procesamiento de garantías. Por favor, envíenos los electrodomésticos con pospago o solicite una etiqueta de Freeway. Lamentablemente, no podremos aceptar aparatos que no sean de pospago. La garantía no cubre las piezas que están sujetas a desgaste natural. Si desea realizar un reclamo de garantía, informar fallas o solicitar piezas de repuesto o accesorios, comuníquese con el centro de postventa: Sujeto a cambios sin previo aviso.

## IT

### GARANZIA

Questo apparecchio è un prodotto di qualità. È stato progettato in conformità con le attuali norme tecniche e realizzato con attenzione utilizzando materiali normali di buona qualità. Il periodo di garanzia è di 24 mesi per uso non professionale e di 12 mesi per uso professionale e decorre dalla data di acquisto, che può essere verificata tramite ricevuta, fattura o bolla di consegna. Durante questo periodo di garanzia tutti gli errori funzionali, che, nonostante l'accurato trattamento descritto nel nostro manuale operativo, sono verificabili a causa di difetti dei materiali, verranno risolti dal nostro personale di assistenza post-vendita. La garanzia assume la forma che le parti difettose saranno riparate o sostituite con parti perfette gratuitamente a nostra discrezione. Le parti sostituite diventeranno di nostra proprietà. I lavori di riparazione o la sostituzione di singole parti non prolungheranno il periodo di garanzia, poiché non si verificherà un nuovo periodo di garanzia per l'apparecchio. Non inizierà alcun periodo di garanzia separato per i pezzi di ricambio che possono essere utilizzati. Non possiamo offrire una garanzia per danni e difetti su apparecchi o loro parti causati dall'uso di forza eccessiva, trattamento e manutenzione inadeguati. Ciò vale anche per il mancato rispetto del manuale operativo e delle parti di installazione o di ricambio e accessori non inclusi nella nostra gamma di prodotti. In caso di interferenza con modifiche che all'apparecchio da parte di persone non autorizzate, la garanzia sarà invalidata. Sono esclusi dalla garanzia i danni riconducibili a uso improprio, sovraccarico o usura naturale. I danni causati dal prodotto o da un difetto o materiale verranno corretti gratuitamente mediante riparazione o fornitura di pezzi di ricambio. Il presupposto è che l'attrezzatura sia consegnata assemblata e completa con la prova di vendita e garanzia. Per una richiesta di garanzia, utilizzare solo la confezione originale. In questo modo, possiamo garantirvi un'elaborazione della garanzia rapida e agevole. Vi preghiamo di inviarci gli elettrodomestici post-pagamento o richiedere un adesivo Freeway. Purtroppo non saremo in grado di accettare apparecchi che non sono postpagati. La garanzia non copre parti soggette a usura naturale. Se si desidera presentare una richiesta di intervento in garanzia, segnalare guasti o ordinare pezzi di ricambio o accessori, contattare il centro assistenza: soggetto a modifiche senza preavviso.

## SLO

### GARANCIJA

Ta aprava je kakovosten izdelek. Zasnovan je bil v skladu z veljavnimi tehničnimi standardi in skrbno izdelan z običajnimi, kakovostnimi materiali. Garancijsko obdobje je 24 mesecev za neprofesionalno uporabo in 12 mesecev za profesionalno uporabo in se začne na dan nakupa, ki ga je mogoče preveriti s potrdilom o prejemu, računom ali dobavnico. V času garancijskega roka bodo vse funkcionalne napake, ki so kljub skrbni obdelavi, opisani v naših navodilih za uporabo, preverljive zaradi materialnih napak, odpravile naše servisno osebje. Garancija prevzame obliko, da bodo okvarjeni deli po lastni presoji brezplačno popravljeni ali zamenjani z brezhibnimi deli. Zamenjani deli bodo postali naša last. Popravila ali zamenjava posameznih delov ne podaljšujejo garancijskega roka, dokler ne začne veljati nova garancijska doba za napravo. Za rezervne dele, ki se lahko pojavijo, se ne bo začelo ločeno garancijsko obdobje. Ne moremo ponuditi garancije za poškodbe in napake na napravah ali njihovih delih zaradi uporabe prekomerne sile, nepravilne obdelave in servisiranja. To velja tudi za neupoštevanje navodil za uporabo in namestitve ali rezervnih delov in dodatkov, ki niso vključeni v našo paleto izdelkov. V primeru motenj v napravi s strani nepooblaščenih oseb, se garancija razveljavi. Poškodbe, ki so posledica nepravilnega ravnanja, obremenitve ali naravne obrabe, so izključene iz garancije. Poškodbe, ki jih povzročijo proizvajalec ali materialna napaka, se bodo popravile ali popravile z zagotavljanjem rezervnih delov. Predpogoj je, da se oprema preda sestavljena in skupaj z dokazilom o prodaji in garancijo. Za garancijski zahtevek uporabite samo originalno embalažo. Tako lahko zagotovimo hitro in gladko obdelavo garancij. Prosimo, pošljite nam naprave po plačilu ali zahtevajte nalepko za Freeway. Na žalost ne bomo mogli sprejeti naprav, ki niso postpaid. Garancija ne zajema delov, ki so predmet naravne obrabe. Če želite vložiti zahtevek za garancijo, prijaviti napake ali naročiti nadomestne dele ali dodatno opremo, se obrnite na spodnji prodajni center: Pridržujemo si pravico do sprememb brez predhodnega obvestila.

## MLT

### GARANYIJA

Dan l-apparat huwa prodott ta 'kwalità. Kienet imfassla f'konformità mal-istandards tekniċi attwali u saret b'attenzjoni bl-użu ta 'materjali normali u ta' kwalità tajba. Il-perjodu tal-garanzija huwa ta '24 xahar għal użu mhux professjonali u 12-il xahar għall-użu professjonali u jibda fid-data tax-xiri, li jista' jiġi vverifikat bir-riċevuta, fattura jew nota tal-kunsinna. Matul dan il-perjodu ta 'garanzija l-iżbalji funzjonali kollha, li, minkejja t-trattament bir-reqq deskritt fil-manwal operattiv tagħna, huma verifikabbli minħabba difetti materjali, se jiġu kkoreġuti mill-istaff tagħna tas-servizz ta' wara l-bejgħ. Il-garanzija tiegħu l-forma li partijiet difettużi se jissewewew jew jiġu sostitwiti bi partijiet perfetti bla ħlas fid-diskreżjoni tagħna. Partijiet mibdula jsiru proprjetà tagħna. Ix-xogħol ta 'tiswija jew is-sostituzzjoni ta' partijiet individwali ma jestendux il-perjodu ta 'garanzija mhux se jirriżulta f'li jibda perjodu ġdid ta' garanzija għall-apparat. Ma jibda l-ebda perjodu ta 'garanzija separat għal spare parts li jistgħu jiġu ted. Ma nistgħu noffru garanzija għal ħsara u difetti fuq l-apparat jew il-partijiet tagħhom ikkawżati mill-użu ta 'forza eċċessiva, trattament mhux xieraq u manutenzjoni. Dan japplika wkoll għal nuqqasijiet ta 'konformità mal-manwal tat-thaddim u l-installazzjoni jew partijiet ta' rikambju u aċċessorji li mhumiex inkluzi fil-firxa ta 'prodotti tagħna. Fil-każ ta 'interferenza ma' modifiki fl-apparat minn persuni mhux awtorizzati, il-garanzija ssir nulla. Ħsarat li huma attribwiti għal immaniġġjar hażin, tagħbija żejda, jew xedd u kedd naturali huma esklużi mill-garanzija. Danni kkawżati mill-manifattur jew minn difett materjali se jiġu kkoreġuti mingħajr ħlas permezz ta 'tiswija jew billi jiġu pprovduti spare parts. Il-pre-rekwiżit huwa li t-tagħmir jiġi mġhoddi immuntat, u komplut bil-prova tal-bejgħ u l-garanzija. Għal talba ta 'garanzija, uża biss l-imballaġġi originali. B'dan il-mod, nistgħu niggarantixxu proċessar ta 'garanzija malajr u bla xkiel. Jekk jogħġbok ibgħatilna l-appliances post-paid jew itlob stiker tal-Freeway. Sfortunatament ma nkunux nistgħu naċċettaw apparat li ma jithallasx wara. Il-garanzija ma tkoprix partijiet li huma soġġetti għal ilbies u kedd naturali. Jekk tixtieq tagħmel talba għall-garanzija, irrapporta ħsarat jew tordna spare parts jew aċċessorji, jekk jogħġbok ikkuntatt ja ċ-ċentru ta 'wara l-bejgħ: Soġġett għal bidla mingħajr avviż minn qabel.

## SK

### ZÁRUKA

Tento spotřebič je kvalitní výrobek. Bol navrhnutý v súlade s platnými technickými normami a opatrne používal bežné a kvalitné materiály. Záručná doba je 24 mesiacov na neprofesionálne použitie a 12 mesiacov na profesionálne použitie a začína plynúť dátumom nákupu, ktorý je možné overiť potvrdením, faktúrou alebo dodacím listom. Počas tejto záručnej lehoty všetky funkčné chyby, ktoré napriek starostlivej úprave popísanej v našom návode na obsluhu sú overiteľné z dôvodu materiálnych nedostatkov, opravia naši pracovníci popredajného servisu. Záruka má formu, že vadné časti budú opravené alebo nahradené perfektnými dielmi bezplatne podľa nášho uváženia. Nahradené diely sa stanú našimi vlastnosťami. Opravné práce alebo výmena jednotlivých dielov predĺženie záručnej lehoty nevedie k vzniku novej záručnej lehoty pre spotrebič. Za náhradné diely, ktoré môžu byť dodané, sa nezačína samostatná záručná lehota. Nemôžeme ponúknuť záruku na poškodenie a poškodenie spotrebičov alebo ich častí spôsobené nadmernou silou, nesprávnou obsluhou a servisom. Platí to aj pre poruchy v súlade s návodom na obsluhu a inštaláciou alebo náhradnými dielmi a príslušenstvom, ktoré nie sú súčasťou našej ponuky. V prípade zásahu do modifikácie spotrebiča neoprávnenými osobami sa záruka stane neplatnou. Škody, ktoré sú spôsobené nesprávnou manipuláciou, nadmerným zaťažením alebo prirodzeným opotrebovaním, sú z záruky vylúčené. Škody spôsobené výrobcom alebo chybou materiálu budú opravené bezplatne opravou alebo poskytnutím náhradných dielov. Predpokladom je, že zariadenie je odovzdané a kompletné s dokladom o predaji a zárukou. Pokiaľ ide o nárok na záruku, použite iba pôvodný obal. Týmto spôsobom môžeme zaručiť rýchle a plynulé spracovanie záruky. Pošlite nám, prosím, spotrebiče, ktoré ste už zaplatili, alebo požiadajte o nálepku Freeway. Bohužiaľ nebudeme môcť prijať zariadenia, ktoré nie sú vyplatené. Záruka sa nevzťahuje na časti, ktoré sú vystavené prirodzenému opotrebovaniu. Ak chcete požiadať o záruku, oznámiť chyby alebo objednať náhradné diely alebo príslušenstvo, obráťte sa na nižšie uvedené stredisko popredajného servisu: Podliehajú zmenám bez predchádzajúceho upozornenia.

## BG ГАРАНЦИЯ

Този уред е качествен продукт. Той е проектиран в съответствие с действащите технически стандарти и е направен внимателно при използване на нормални, качествени материали. Гаранционният срок е 24 месеца за непрофесионално ползване и 12 месеца за професионална употреба и започва да тече от датата на покупката, която може да бъде потвърдена с квитанция, фактура или документ за доставка. По време на този гаранционен период всички функционални грешки, които, въпреки внимателното третиране, описано в нашето ръководство за експлоатация, са проверими поради материални недостатъци, ще бъдат отстранени от нашия сервизен персонал. Гаранцията приема формата, в която дефектните части ще бъдат ремонтирани или заменени с перфектни части безплатно по наше усмотрение. Подменените части ще станат наша собственост. Ремонтните работи или подмяната на отделни части няма да удължат гаранционния срок, без това да доведе до започване на нов гаранционен период за уреда. За резервни части, които могат да бъдат поставени, няма да започне отделен гаранционен срок. Не можем да предложим гаранция за повреди и дефекти на уредите или техните части, причинени от използването на прекомерна сила, неправилно третиране и обслужване. Това важи и за неспазване на ръководството за експлоатация и инсталацията, както и резервни и допълнителни части, които не са включени в нашата гама от продукти. В случай на намеса в модификации на уреда от неупълномощени лица, гаранцията ще бъде премахната. Щети, които се дължат на неправилно боравене, натоварване или естествено износване, са изключени от гаранцията. Щети, причинени от производителя или от дефект на материала, ще бъдат поправени без заплащане чрез ремонт или чрез предоставяне на резервни части. Предпоставка е оборудването да се съблява и да се допълни с доказателство за продажба и гаранция. За гаранционна претенция използвайте само оригиналната опаковка. По този начин можем да гарантираме бърза и гладка обработка на гаранциите. Моля, изпратете ни уредите след плащане или заявете стикер на Freeway. За съжаление няма да можем да приемем уреди, които не са с абонамент. Гаранцията не покрива части, които са обект на естествено износване. Ако желаете да направите гаранционна претенция, да съобщите за неизправности или да поръчате резервни части или аксесоари, моля свържете се с центъра за поддръжка: Подлежи на промяна без предизвестие.

## RO GARANȚIE

Acest aparat este un produs de calitate. A fost proiectat în conformitate cu standardele tehnice actuale și a făcut cu atenție materiale normale, de bună calitate. Perioada de garanție este de 24 de luni pentru uz neprofesionist și de 12 luni pentru uz profesional și începe la data cumpărării, care poate fi verificată prin chitanță, factură sau buletin de livrare. În timpul acestei perioade de garanție, toate erorile funcționale, care, în ciuda tratamentului atent descris în manualul nostru de utilizare, sunt verifiabile din cauza defectelor materiale, vor fi rectificate -cate de personalul nostru de service post-vânzare. Garanția ia forma faptului că piesele defecte vor fi reparate sau înlocuite cu piese perfecte gratuit, la discreția noastră. Piesele înlocuite vor deveni proprietatea noastră. Lucrările de reparații sau înlocuirea pieselor individuale nu vor prelunge perioada de garanție, deoarece nu vor duce la începerea unei noi perioade de garanție pentru aparat. Nu se va începe nici o perioadă de garanție separată pentru piesele de schimb care pot fi incluse. Nu putem oferi o garanție pentru defecțiunile și defectele aparatelor sau ale pieselor acestora cauzate de utilizarea forței excesive, tratarea necorespunzătoare și întreținerea. Acest lucru se aplică și în caz de nerespectare a manualului de utilizare și a pieselor de instalare sau de rezervă și accesoriilor care nu sunt incluse în gama noastră de produse. În caz de interferență cu modificările carele aduse aparatului de către persoane neautorizate, garanția va fi anulată. Daunele care pot fi atribuite manipulării necorespunzătoare, supraîncălzirii sau uzurii naturale sunt excluse din garanție. Deteriorările cauzate de producător sau de un defect material vor fi corectate gratuit, prin reparații sau prin furnizarea de piese de schimb. Condiția prealabilă este ca echipamentul să fi predat în asamblare și să fi completat cu dovada vânzării și a garanției. Pentru o cerere de garanție, utilizați numai ambalajul original. În acest fel, putem garanta procesarea rapidă și fără probleme a garanției. Trimiteți-ne aparatul post-plătiți sau solicitați un autocolant Freeway. Din păcate, nu vom putea accepta dispozitivul ve care nu sunt plătiți postpaid. Garanția nu acoperă piese care sunt supuse uzurii naturale. Dacă doriți să solicitați o garanție, să semnalați defecțiuni sau să comandați piese de schimb sau accesorii, vă rugăm să contactați centrul de asistență tehnică: Pot fi modificate fără o notificare prealabilă.

## NMK GARANCIJA

Oвој уред е квалитетен производ. Дизајниран е во согласност со тековните технички стандарди и направен е внимателно со употреба на нормални, квалитетни материјали. Гарантниот период е 24 месеци за непрофесионална употреба и 12 месеци за професионална употреба и започнува на датумот на купување, што може да се потврди со потврда, фактура или испратница. За време на овој гарантен период, сите функционални грешки, кои, и покрај внимателниот третман опишан во нашето упатство за работа, се проверливи поради материјални недостатоци, ќе бидат поправени од нашиот персонал по продажбата. Гаранцијата има форма дека неисправните делови ќе бидат поправени или заменети со совршени делови бесплатно по наша дискреција. Заменетите делови ќе станат наша сопственост. Работата за поправка или замената на поединечни делови нема да го продолжи гарантниот период и нема да резултира со започнување на нов гарантен период за апаратот. Нема да започне посебен гарантен период за резервните делови што може да се тераат. Не можеме да понудиме гаранција за оштетувања и дефекти на апаратите или нивните делови предизвикани од употреба на прекумерна сила, несоодветен третман и сервисирање. Ова исто така важи и за неусогласеност со упатството за работа и инсталацијата или резервните и дополнителните делови кои не се вклучени во нашата палета на производи. Во случај на мешање на модификации на апаратот од страна на неовластени лица, гаранцијата ќе се поништи. Штетите што се припишуваат на неправилно ракување, прекумерно оптоварување или природно абеење се исклучени од гаранцијата. Штетите предизвикани од производителот или од материјален дефект ќе се коригираат бесплатно со поправка или со обезбедување резервни делови. Предуслов е опремата да биде предадена склопена, и комплетна со доказ за продажба и гаранција. За гаранција, користете го само оригиналното пакување. На тој начин, можеме да гарантираме брза и непречена обработка на гаранциите. Ве молиме испратете ни ги апаратите пост-пејд или побарајте налепница за автопат. За жал, нема да можеме да прифатиме апарати што не се постпејд. Гаранцијата не опфаќа делови кои се предмет на природно абеење и кинење. Доколку сакате да поднесете барање за гаранција, да пријавите дефекти или да нарачате резервни делови или додатоци, ве молиме контактирајте го постпродажниот центар: Може да се промени без претходна најава.

## HUN GARANCIA

Ez a készülék minőségi termék. Úgy tervezték, hogy megfeleljen a jelenlegi műszaki szabványoknak, és gondosan, normál, jó minőségű anyagokkal készült. A jótállási idő nem professzionális használat esetén 24 hónap, szakmai használat esetén 12 hónap, és a vásárlás napján kezdődik, amelyet a kézszévtel, a számla vagy a kézbesítési értesítés igazolhat. A garanciaidő alatt minden olyan funkcionális hiba, amely az üzemeltetési utasításunkban leírt gondos kezelés ellenére bizonyíthatóan az anyagi hibák miatt következik be, a vevőszolgálatunk javítja. A garancia olyan formája, hogy a hibás alkatrészek javítása vagy cseréje a tökéletes alkatrészekkel ingyenes. A cserélt részek tulajdonunk lesz. A javítási munkák vagy az egyes részek cseréje nem hosszabbítja meg a jótállási időszakot, és nem eredményez új garanciaidő megkezdését a készülék számára. Nincs külön garanciaidő a pótalkatrészek esetén. Nem nyújtunk garanciát a készülékek vagy alkatrészeik károsodására és hibáira a túlzott erő, a helytelen kezelés és a karbantartás miatt. Ez vonatkozik az üzemeltetési utasítás és a telepítés, illetve a tartalék és tartozék alkatrészeinek meg nem felelésére is, amelyek nem tartoznak a termékínálatunkba. Abban az esetben, ha a készülék jogosulatlan személy általi módosításai zavarnak, a garancia érvényét veszti. A nem megfelelő kezelés, a terhelés vagy a természetes kopás okozta károk nem tartoznak a garancia hatálya alá. A gyártó vagy az anyaghiba által okozott károkat a javítás vagy a pótalkatrészek beszerzése nélkül kijavítják. Az előfeltétel az, hogy a berendezést összeszerelték, és az értékesítés és a garancia igazolásával kiegészüljön. A garancia igényléséhez csak az eredeti csomagolást használja. Így garantálhatjuk a gyors és zökkenőmentes garanciafeldolgozást. Kérjük, küldje el nekünk a készüléket utólag fizetett vagy kérjen Freeway matricát. Sajnos nem tudjuk elfogadni a nem utólag fizetett készülékeket. A garancia nem terjed ki a természetes kopásnak kitett alkatrészekre. Ha garanciális igényt kíván nyújtani, hibákat jelenteni vagy pótalkatrészeket vagy tartozékokat rendelni, kérjük, vegye fel a kapcsolatot az alábbi értékesítési központtal: Előzetes értesítés nélkül változhat.



## POL GWARANCJA

To urządzenie jest produktem wysokiej jakości. Został zaprojektowany zgodnie z aktualnymi standardami technicznymi i wykonany starannie przy użyciu zwykłych, dobrej jakości materiałów. Okres gwarancji wynosi 24 miesiące w przypadku użytku nieprofesjonalnego i 12 miesięcy w przypadku użytku profesjonalnego i rozpoczyna się w dniu zakupu, który można zweryfikować za pomocą paragonu, faktury lub dowodu dostawy. W okresie gwarancji wszystkie błędy funkcjonalne, które pomimo starannego traktowania opisanego w naszej instrukcji obsługi, są weryfikowalne przez wady materiałowe, zostaną naprawione przez nasz personel obsługi posprzedażnej. Gwarancja ma formę, w której wadliwe części zostaną naprawione lub wymienione na części zamiennie bezpłatnie według naszego uznania. Wymienione części staną się naszą własnością. Naprawa lub wymiana pojedynczych części nie przedłuży okresu gwarancji, nie spowoduje to rozpoczęcia nowego okresu gwarancyjnego dla urządzenia. Nie rozpocznie się oddzielny okres gwarancji na części zamiennie, które mogą być używane. Nie możemy zaoferować gwarancji na uszkodzenia i usterki urządzeń lub ich części spowodowane użytkowaniem nadmiernej siły, niewłaściwego traktowania i serwisowania. Dotyczy to również nieprzestrzegania instrukcji obsługi i instalacji lub części zamiennych i akcesoriów, które nie są zawarte w naszej ofercie produktów. W przypadku ingerencji w modyfikacje urządzenia przez osoby nieuprawnione, gwarancja zostanie unieważniona. Szkody, które można przypisać niewłaściwej obsłudze, nadmiernemu obciążeniu lub naturalnemu zużyciu, są wyłączone z gwarancji. Uszkodzenia spowodowane przez producenta lub wadę materiałową zostaną naprawione bezpłatnie przez naprawę lub przez dostarczenie części zamiennych. Warunkiem wstępnym jest przekazanie sprzętu w komplecie wraz z dowodem sprzedaży i gwarancją. W przypadku reklamacji należy używać tylko oryginalnego opakowania. W ten sposób możemy zagwarantować szybkie i płynne przetwarzanie gwarancji. Prześlij nam urządzenia post-paid lub zamów naklejkę na autostradę. Niestety nie będziemy mogli akceptować urządzeń, które nie są opłacane z dołu. Gwarancja nie obejmuje części ulegających naturalnemu zużyciu. Jeśli chcesz zgłosić roszczenie gwarancyjne, zgłośić usterki lub zamówić części zamiennie lub akcesoria, skontaktuj się z następującym centrum obsługi posprzedażnej: Zastrzega się możliwość zmian bez uprzedzenia.

## ALB GARANCIA

Kjo pajisje është një produkt cilësor. Washtë hartuar në përputhje me standardet aktuale teknike dhe është bërë me kujdes duke përdorur materiale normale, me cilësi të mirë. Periudha e garancisë është 24 muaj për përdorim jo profesional dhe 12 muaj për përdorim profesional dhe fillon në datën e blerjes, e cila mund të vërtetohet me faturën, faturën ose dorëzimin. Gjatë kësaj periudhe garancie, të gjitha gabimet funksionale, të cilat, përkundër trajtimit të kujdesshëm të përkthuesit në manualin tonë të funksionimit, janë verifikueshëm për shkak të metave të materialit, do të korrigjohen nga stafi ynë i shërbimit pas shitjes. Garancia merr formën që pjesët e dëmtuara do të riparohen ose zëvendësohen me pjesët e përsosura falas, sipas gjykimit tonë. Pjesët e zëvendësuara do të bëhen pronë jonë. Puna e riparimit ose zëvendësimit i pjesëve individuale nuk do të zgjasë periudhën e garancisë, por nuk do të rezultojë në fillimin e një periudhe të re garancie për pajisjen. Asnjë periudhë e veçantë e garancisë nuk do të fillojë për pjesët rezervë që mund të merren. Në nuk mund të ofrojmë një garanci për dëmtimin dhe defektet e pajisjeve ose pjesëve të tyre të shkaktuara nga përdorimi i forcës së tepërt, trajtimi dhe shërbimi i pahijshëm. Kjo gjithashtu vlen për dështimet në përputhje me manualin e funksionimit dhe instalimin ose pjesët rezervë dhe akcesorë që nuk përfshihen në gamën tonë të produkteve. Në rast ndërhyrje në modifikimet e pajisjes nga persona të paautorizuar, garancia do të hiqet. Dëmet që mund t'i atribuohen trajtimit të pahijshëm, ngarkimit të tepërt, ose konsumit natyror, përjashtohen nga garancia. Dëmet e shkaktuara nga prodhuesi ose nga një defekt i materialit do të korrigjohen pa pagesë me riparim ose duke siguruar pjesë këmbimi. Parakushti është që pajisjet të dorëzohen të montuara, dhe të kompletuara me provën e shitjes dhe garancisë. Për një kërkesë garancie, përdorni vetëm paketimin origjinal. Në atë mënyrë, ne mund të garantojmë përpunim të shpejtë dhe të qetë të garancisë. Ju lutemi na dërgoni pajisjet me postë të paguar ose kërkoni një afishe autostradë. Për fat të keq, ne nuk do të jemi në gjendje të pranohim pajisje që nuk janë me kontratë. Garancia nuk përfshin pjesë që i nënshtrohen konsumit natyror. Nëse dëshironi të bëni një kërkesë për garanci, të raportoni gabime ose të porosisni pjesë rezervë ose pajisje, ju lutemi kontaktoni qendrën pas shitjes: Subjekti për të ndryshuar pa njëfjalim paraprak.

## HR JAMSTVO

Ovaj je uređaj kvalitetan proizvod. Dizajniran je u skladu s trenutnim tehničkim standardima i izrađen je pažljivo koristeći normalne, kvalitetne materijale. Garancijsko razdoblje je 24 mjeseca za neprofesionalnu upotrebu i 12 mjeseci za profesionalnu uporabu i započinje datumom kupnje, što se može potvrditi potvrdom primitka, računa ili dostavnice. Tijekom ovog jamstvenog razdoblja sve će funkcionalne pogreške, koje su unatoč pažljivom postupanju opisanom u našem priručniku za upotrebu provjerljivo zbog materijalnih nedostataka, otkloniti od strane našeg servisnog osoblja. Jamstvo ima oblik da će se oštećeni dijelovi besplatno popraviti ili zamijeniti savršenim dijelovima, po našem nahođenju. Zamijenjeni dijelovi postat će naše vlasništvo. Popravak ili zamjena pojedinih dijelova neće produžiti jamstveno razdoblje, jer neće rezultirati novim jamstvenim rokom za uređaj. Neće započeti zasebni jamstveni rok za rezervne dijelove koji se mogu trošiti. Ne možemo pružiti jamstvo za oštećenja i oštećenja uređaja ili njihovih dijelova uzrokovanih prekomjernom silom, nepravilnim postupanjem i servisiranjem. To se također odnosi i na neusklađivanje s uputama za uporabu i instalacijskim ili rezervnim i pomoćnim dijelovima koji nisu uključeni u naš asortiman proizvoda. U slučaju ometanja neovlaštenih osoba na izmjenama uređaja, jamstvo će se poništiti. Oštećenja koja se mogu pripisati nepravilnom rukovanju, preopterećenju ili prirodnom habanju isključena su iz jamstva. Štete uzrokovane proizvođačem ili oštećenjem materijala ispravit će se besplatnim popravkom ili osiguravanjem rezervnih dijelova. Predviđet je da se oprema preda u sastavu, zajedno s dokazom o prodaji i garancijom. Za garancijski zahtjev koristite samo originalno pakiranje. Na taj način možemo jamčiti brzu i glatku obradu jamstava. Pošaljite nam uređaje naknadno ili zatražite naljepnicu autoputa. Nažalost, nećemo biti u mogućnosti prihvatiti uređaje koji nisu pretplaćeni. Jamstvo ne obuhvaća dijelove koji su podložni prirodnom habanju. Ako želite podnijeti zahtjev za jamstvom, prijaviti kvarove ili naručiti rezervne dijelove ili pribor, molimo kontakti rajte dolje prodajni centar: Podložno promjenama bez prethodne najave.

## SRB ГАРАНЦИЈА

Ovaj aparat je kvalitetan proizvod. Dizajniran je u skladu sa trenutnim tehničkim standardima i rađen pažljivo koristeći normalne, kvalitetne materijale. Garantni rok je 24 meseca. Garantni rok je 24 meseca za neprofesionalno korišćenje i 12 meseci za profesionalnu upotrebu i započinje danom kupovine, što se može verifikovati primaњem, fakturom ili otpremnicom. Tokom ovog garantnog perioda, sve funkcionalne greške koje se, uprkos pažljivom postupanju opisanom u našem uputstvu za upotrebu, verovatno mogu proveriti zbog materijalnih nedostataka, otkloniће od strane нашег сервисног особља. Гаранција добија облик да ће се неисправни делови поправити или заменити савршеним деловима бесплатно по нашем нахођењу. Замењени делови постаће наше власништво. Поправци или замена појединих делова неће продужити гарантни рок јер неће резултирати новим гаранцијским роком за апарат. Неће почети посебан гарантни рок за резервне делове који се могу напунити. Не можемо пружити гаранцију за оштећења и оштећења уређаја или њихових делова насталих прекомерном силом, неправилним третманом и сервисирањем. Ово се такође односи и на непоштовање упутства за употребу и инсталационих или резервних и помоћних делова који нису обухваћени нашим асортиманом производа. У случају ометања модификација уређаја од стране неовлашћених особа, гаранција ће се поништити. Оштећења која се могу приписати неправилном руковању, преоптерећењу или природном хабању су искључена из гаранције. Оштећења настала од стране произвођача или оштећења материјала исправљаће се или поправљањем резервних делова бесплатно. Предуслов је да се опрема преда у саставу, заједно са доказом о продаји и гаранцијом. За захтев о гаранцији користите само оригинално паковање. На тај начин можемо гарантовати брзу и глатку обраду гаранција. Пошаљите нам уређаје накнадно или затражите налепницу са аутопута. Нажалост, нећемо бити у могућности да прихватимо уређаје који нису плаћени. Гаранција не покрива делове који су изложени природном хабању. Ако желите да поднесете захтев за гаранцијом, пријавите грешке или наручите резервне делове или додатну опрему, молимо контактирајте доњи продајни центар: Могу се променити без претходне најаве.

