

# BORMANN®



**BIW1500**  
037347

EN

EL

v2.1

[WWW.BORMANNTOOLS.COM](http://WWW.BORMANNTOOLS.COM)



WARNING: Please read and understand all instruction before use. Retain this manual for future reference.

**Safety instructions**



ARC Rays can injure eyes and burn skin

- Before welding, always inspect helmet and auto-darkening filter (ADF) to be sure they are fitted properly and in good condition.
- Keep the sensors, solar cell and filter lens clean. Clean the filter cartridge using a soap water solution and soft cloth. Do not use solvents or abrasive cleaning detergent.
- Do not weld in the overhead position while using this helmet.
- Inspect the filter lens frequently and immediately replace any scratched, cracked, or pitted filter lens or cover lenses.
- Always wear safety glasses or goggles under the welding helmet, and protective clothing to protect your skin from radiation, burns and spatter.

**Technical data**

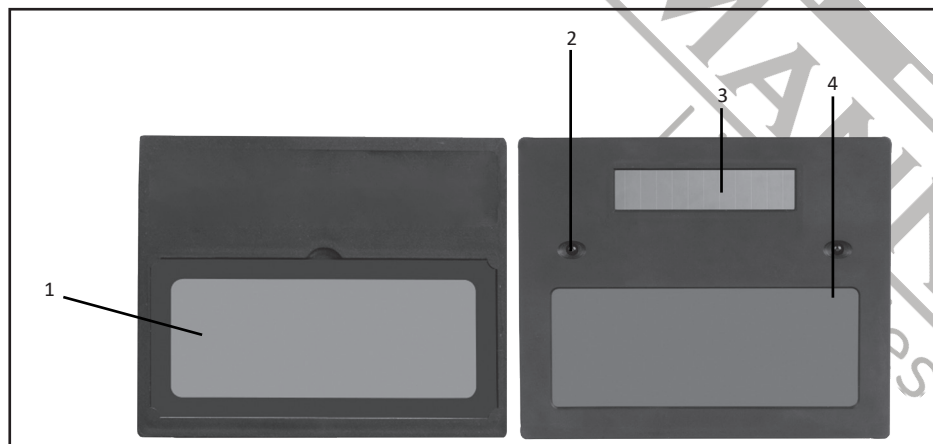
<b>Model:</b>	<b>BIW1500</b>
Viewing Area	90X35mm
Arc Sensors	2
UV/IR Protection	DIN16
Light State	DIN3
Dark State	DIN11
Switch Time (Light to Dark)	1/5000s

\* The manufacturer reserves the right to make minor changes to product design and technical specifications without prior notice unless these changes significantly affect the performance and safety of the products. The parts described / illustrated in the pages of the manual that you hold in your hands may also concern other models of the manufacturer's product line with similar features and may not be included in the product you just acquired.

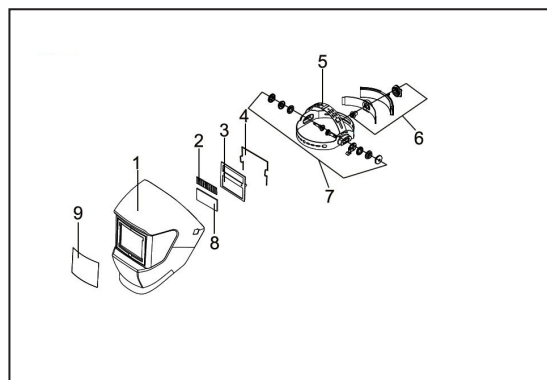
\* Please note that our equipment has not been designed for use in commercial, trade or industrial applications. Our warranty will be voided if the machine is used in commercial, trade or industrial businesses or for equivalent purposes.

\* To ensure the safety and reliability of the product and the warranty validity, all repair, inspection, repair or replacement work, including maintenance and special adjustments, must only be carried out by technicians of the authorized service department of the manufacturer.

**Description of main parts**



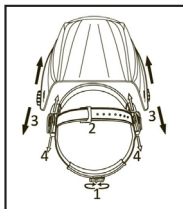
Part #	Description
1	LCD
2	Arc Sensors
3	Solar Panel
4	UV/IR Filter



Part #	Description
1	Helmet Shell
2	Solar panel
3	Fixed plate
4	Cartridge frame
5	Headband height adjusting pin
6	Headband diameter adjusting Knobs
7	Headband angle adjusting knob
8	Fiter lens
9	Front Cover Lens

## Operating instructions

### Headgear Adjustment



1. Adjust the headgear diameter with the twist knob on the back. The knob is locked until pushed in. Once unlocked, twist clockwise to tighten and counterclockwise to loosen.
2. Adjust the height by snapping the pin into the hole to lock securely in place.
3. To adjust the viewing angle, loosen the knob on both sides of the helmet and change angle locker to the desired tilt position (5 selection and positioned in the middle by default). Once achieving the desired angle, tighten the knobs until snug. The helmet should still swing up, but it should not drift downward when in place for welding.
4. To adjust the distance between the user's face and ADF, loosen the knobs on both sides of the helmet until the headband can move back and forth freely, reposition the headband at one of the 3 slots as desired (The headband is positioned in the middle by default). This should be done one side at a time and both sides should be located at the same position for proper auto-darkening filter operation.

### Shade Control/Grind Mode

Select the shade 11 based upon the welding process you will use by consulting the "Shade Guide Table". The variable shade control knob is mounted to shell for external adjustment. The welding helmet can also be used to protect the face when grinding. Grind mode prevents filter lens from auto-darkening.

Welding Process	Arc Current (Amperes)																				
	1.5	6	10	15	30	40	60	70	100	125	150	175	200	225	250	300	350	400	450	500	600
SMAW					8			9		10		11		12		13				14	
MAG							8	9	10		11			12			13			14	
TIG				8			9		10		11			12		13					
MIG (HEAVY)									9		10		11		12		13		14		
MIG (LIGHT)										10		11		12		13		14			
PAC										9	10	11		12		13					
PAW	4	5	6	7	8	9	10			11	12										
NOTE	★ SMAW - COVERED ELECTRODES										★ MIG (LIGHT) - MIG WITH LIGHT ALLOYS										
	★ MAG - METAL ARC WELDING										★ PAC - PLASMA JET CUTTING										
	★ TIG-GAS TUNGSTEN ARC WELDING										★ PAW - MICROPLASMA ARC WELDING										
	★ MIG (HEAVY) - MIG WITH HEAVY METALS																				

## Maintenance

### Front Cover Lens Replacement

Replace the front cover lens if it is damaged (cracked, scratched, pitted or dirty). Place your finger or thumb into the recess and flex the inside cover lens upwards until it releases from one edge.

Then remove any protective film before installing the new one.

### Inside Cover Lens Replacement

Replace the inside cover lens if it is damaged (cracked, scratched, pitted or dirty). Place your finger or thumb into the recess and flex the inside cover lens upwards until it releases from one edge. Then remove any protective film before installing the new one.

### Cleaning and Storing

Keep the sensors, solar cell and filter lens clean. Clean filter cartridge and helmet shell by using a soapy water solution and soft cloth. Do not use solvents or abrasive cleaning detergent. Switch the product to Grind Mode and put it in a clean, dry location for storage.

## Troubleshooting

Problem(s)	Possible cause(s)	Suggested solution(s)
Difficult to see through filter	Front lens dirty	Clean or replace front cover lens
	Filter lens dirty	Clean filter lens
Filter does not darken when arc is struck	Grind Mode Selected	Adjust Shade from 11
	Sensors or Solar Panel blocked	Make sure sensors or solar panel are exposed to weld arc without blocking

ΠΡΟΕΙΔΟΠΟΙΗΣΗ: Διαβάστε και κατανοήστε όλες τις οδηγίες πριν από τη χρήση. Διατηρήστε το παρόν εγχειρίδιο για μελλοντική αναφορά.

**Οδηγίες ασφαλείας**



Οι ακτίνες ARC μπορούν να προκαλέσουν τραυματισμό στα μάτια και να εγκαύματα στο δέρμα σας.

- Πριν από τη εργασία συγκόλλησης, επιθεωρείτε πάντα την μάσκα και το φίλτρο αυτόματης συσκότισης (ADF) για να βεβαιωθείτε ότι είναι σωστά τοποθετημένα και σε καλή κατάσταση.
- Διατηρείτε τους αισθητήρες, την ηλιακή κυψέλη και το φακό του φίλτρου καθαρά. Καθαρίζετε το φίλτρο χρησιμοποιώντας διάλυμα σαπουνόνευρο και μαλακό πανί. Μην χρησιμοποιείτε διαλύτες ή διαβρωτικά καθαριστικά.
- Μην κάνετε συγκόλληση σε σημεία που βρίσκονται σε μεγαλύτερο ύψος από το κεφάλι σας ενώ χρησιμοποιείτε αυτό την μάσκα.
- Επιθεωρείτε συχνά την επιφάνεια του φίλτρου και αντικαταστήστε το αμέσως αν παρατηρήσετε γρατσουνιές, ραγίσματα ή άλλες ενδείξεις φθοράς με ένα νέο.
- Φοράτε πάντα γυαλιά προστασίας κάτω από την μάσκα συγκόλλησης και ρουχισμό ατομικής προστασίας για να προστατεύετε το δέρμα σας από την ακτινοβολία και τα εγκαύματα.

**Τεχνικά χαρακτηριστικά**

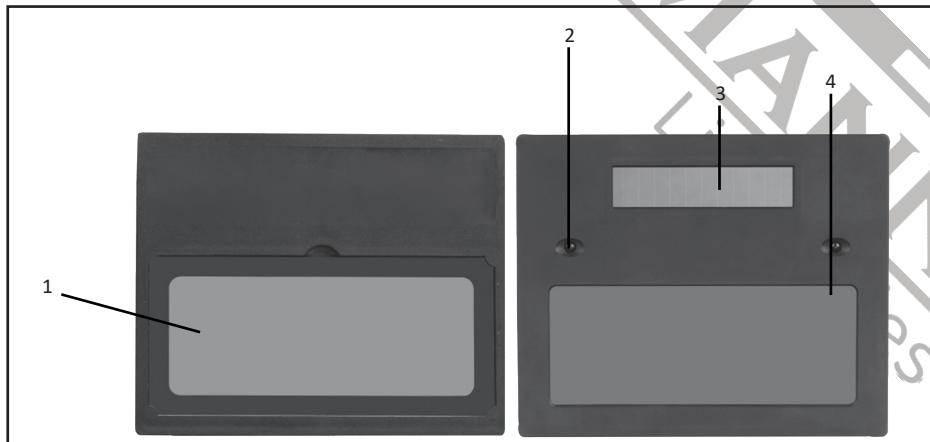
Μοντέλο:	BIW1500
Οπτικό πεδίο	90X35mm
Ηλιακές κυψέλες	2
Προστασία UV/IR	DIN16
Σκίαση αναμονής	DIN3
Σκίαση λειτουργίας	DIN11
Χρόνος συσκότισης	1/5000s

\*Ο κατασκευαστής διατηρεί το δικαίωμα να πραγματοποιήσει δευτερεύουσες αλλαγές στο σχεδιασμό του προϊόντος και στα τεχνικά χαρακτηριστικά χωρίς προηγούμενη ειδοποίηση, εκτός εάν οι αλλαγές αυτές επηρεάζουν σημαντικά την απόδοση και λειτουργία ασφαλείας των προϊόντων. Τα εξαρτήματα που περιγράφονται / απεικονίζονται στις σελίδες του εγχειριδίου που κρατάτε στα χέρια σας ενδέχεται να αφορούν και σε άλλα μοντέλα της σειράς προϊόντων του κατασκευαστή, με παρόμοια χαρακτηριστικά, και ενδέχεται να μην περιλαμβάνονται στο προϊόν που μόλις αποκτήσατε.

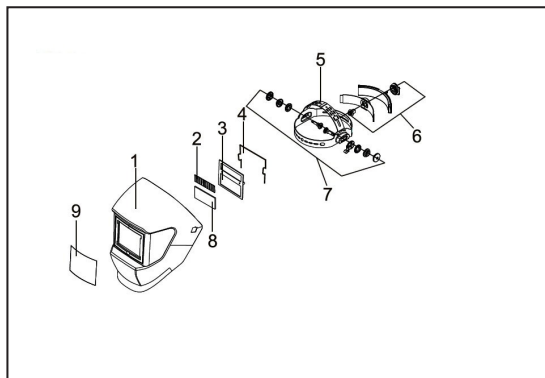
\* Λάβετε υπόψη ότι ο εξοπλισμός μας δεν έχει σχεδιαστεί για χρήση σε εμπορικές, επαγγελματικές ή βιομηχανικές εφαρμογές. Η εγγύησή μας θα ακυρωθεί αν το προϊόν χρησιμοποιείται σε εμπορικές, επαγγελματικές ή βιομηχανικές επιχειρήσεις ή για ανάλογους σκοπούς.

\* Για να διασφαλιστεί η ασφάλεια και η αξιοπιστία του προϊόντος καθώς και η ισχύς της εγγύησης όλες οι εργασίες επιδιόρθωσης, ελέγχου, επισκευής ή αντικατάστασης συμπεριλαμβανομένης της συντήρησης και των ειδικών ρυθμίσεων, πρέπει να εκτελούνται μόνο από τεχνικούς του εξουσιοδοτημένου τμήματος Service του κατασκευαστή.

**Περιγραφή βασικών τμημάτων**



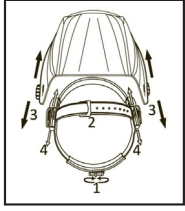
Τμήμα #	Περιγραφή
1	Οθόνη LCD
2	Αισθητήρας ηλ.τόξου
3	Ηλιακή κυψέλη
4	Φίλτρο UV/IR



Τμήμα #	Περιγραφή
1	Περιβλημα
2	Ηλιακή κυψέλη
3	Σταθερό πλαίσιο
4	Πλαίσιο συσκευής ελέγχου
5	Πείρος ρύθμισης ύψους στηρίγματος κεφαλής
6	Σφικτήρας ρύθμισης της διαμέτρου του στηρίγματος κεφαλής
7	Σφικτήρας ρύθμισης της κλίσης του στηρίγματος κεφαλής
8	Φίλτρο
9	Εμπρόσθιο κάλυμμα φίλτρου

## Οδηγίες λειτουργίας

### Ρύθμιση στηρίγματος κεφαλής



1. Ρυθμίστε το κάλυμμα κεφαλής ανάλογα με την διάμετρο της κεφαλής περιστρέφοντας τον σφιγκτήρα που βρίσκεται στο πίσω μέρος. Πιέστε προς τα μέσα τον σφιγκτήρα για να τον απασφαλίσετε. Μόλις απασφαλιστεί, περιστρέψτε δεξιόστροφα για να σφίξετε και αριστερόστροφα για να ξεσφίξετε.
2. Ρυθμίστε το ύψος εισάγοντας τον πείρο στην οπή ώστε να ασφαλιστεί στη θέση του.
3. Για να ρυθμίσετε τη γωνία θέασης, χαλαρώστε τον σφιγκτήρα και στις δύο πλευρές της μάσκας και ρυθμίστε τον μηχανισμό ασφάλισης στην επιθυμητή θέση κλίσης (5 διαθέσιμες θέσεις/προρυθμισμένη στην ενδιάμεση θέση). Μόλις επιτύχετε την επιθυμητή γωνία, σφίξτε τους σφιγκτήρες μέχρι να εφαρμόσουν καλά. Η μάσκα θα πρέπει να εξακολουθεί να κινείται ελεύθερα προς τα πάνω, αλλά δεν θα πρέπει να μετακινείται προς τα κάτω όταν βρίσκεται στη θέση συγκόλλησης.
4. Για να ρυθμίσετε την απόσταση μεταξύ του προσώπου του χειριστή και της εσωτερικής πλευράς της μάσκας, χαλαρώστε τους σφιγκτήρες και στις δύο πλευρές της μάσκας μέχρι το στήριγμα κεφαλής να μπορεί να κινηθεί ελεύθερα μπρος-πίσω, επανατοποθετήστε το στήριγμα κεφαλής σε μία από τις 3 υποδοχές όπως επιθυμείτε (Το στήριγμα κεφαλής είναι προρυθμισμένο στην ενδιάμεση θέση). Αυτό θα πρέπει να γίνεται μία πλευρά κάθε φορά και οι δύο πλευρές θα πρέπει να βρίσκονται στην ίδια θέση για τη σωστή λειτουργία του φίλτρου αυτόματης συσκότισης.

### Ρύθμιση συσκότισης/Λειτουργία λείανσης

Επιλέξτε την απόχρωση 11 με βάση τη διαδικασία συγκόλλησης που πρόκειται να πραγματοποιήσετε, συμβουλευόμενοι τον παρακάτω πίνακα. Ο ρυθμιστής ποσοστού συσκότισης είναι τοποθετημένος στο κέλυφος για εξωτερική ρύθμιση. Το κράνος συγκόλλησης μπορεί επίσης να χρησιμοποιηθεί για την προστασία του προσώπου κατά την διάρκεια εργασιών λείανσης. Όταν είναι επιλεγμένη η λειτουργία λείανσης, η λειτουργία αυτόματης συσκότισης είναι απενεργοποιημένη.

ΤΥΠΟΣ ΣΥΓΚΟΛΛΗΣΗΣ	Ρεύμα ηλ. τόξου (Amperes)																				
	1.5	6	10	15	30	40	60	70	100	125	150	175	200	225	250	300	350	400	450	500	600
SMAW					8			9	10	11	12	13	14								
MAG						8	9	10	11	12	13	14									
TIG			8	9	10	11	12	13													
MIG (HEAVY)						9	10	11	12	13	14										
MIG (LIGHT)							10	11	12	13	14										
PAC							9	10	11	12	13										
PAW	4	5	6	7	8	9	10	11	12												
ΣΗΜΕΙΩΣΕΙΣ	★ SMAW - ΕΠΙΚΑΛΥΜΜΕΝΑ ΗΛΕΚΤΡΟΔΙΑ ★ MAG - ΣΥΓΚΟΛΛΗΣΗ ΜΕΤΑΛΛΩΝ ΜΕΣΩ ΗΛΕΚΤΡΙΚΟΥ ΤΟΞΟΥ ★ TIG- ΣΥΓΚΟΛΛΗΣΗ ΜΕΣΩ ΑΕΡΙΟΥ ΤUNGSTEN ΗΛ.ΤΟΞΟΥ ★ MIG (HEAVY) - MIG ΣΥΓΚΟΛΛΗΣΗ ΒΑΡΕΩΝ ΜΕΤΑΛΛΩΝ										★ MIG (LIGHT) - MIG -- ΕΛΑΦΡΑ ΚΡΑΜΜΑΤΑ ★ PAC - ΚΟΠΗ PLASMA ★ PAW - ΣΥΓΚΟΛΛΗΣΗ ΗΛ.ΤΟΞΟΥ MICROPLASMA										

### Συντήρηση

#### Αντικατάσταση του εμπρόσθιου καλύμματος

Αντικαταστήστε το εμπρόσθιο κάλυμμα εάν έχει υποστεί ζημιά (ραγισμένο, γρατζουνισμένο, βαθουλώματα ή είναι βρώμικο). Τοποθετήστε το δάχτυλο ή τον αντίχειρά σας στην εσοχή και λυγίστε το εσωτερικό κάλυμμα προς τα πάνω μέχρι να απελευθερωθεί από τη μία άκρη. Στη συνέχεια, αφαιρέστε την προστατευτική μεμβράνη από το καινούργιο κάλυμμα πριν το αντικαταστήσετε.

#### Αντικατάσταση του εσωτερικού καλύμματος

Αντικαταστήστε το εσωτερικό κάλυμμα εάν έχει υποστεί ζημιά (ραγισμένο, γρατζουνισμένο, με βαθουλώματα ή βρώμικο). Τοποθετήστε το δάχτυλο ή τον αντίχειρά σας στην εσοχή και λυγίστε το εσωτερικό κάλυμμα προς τα πάνω μέχρι να απελευθερωθεί από τη μία άκρη. Στη συνέχεια, αφαιρέστε την προστατευτική μεμβράνη από το καινούργιο κάλυμμα πριν το τοποθετήσετε.

#### Καθαρισμός και αποθήκευση

Διατηρείτε τους αισθητήρες, την ηλιακή κυψέλη και το εμπρόσθιο κάλυμμα του φίλτρου καθαρά. Καθαρίστε το σύστημα του φίλτρου και το περίβλημα του της μάσκας χρησιμοποιώντας διάλυμα σαπουνόνερου και μαλακό πανί. Μην χρησιμοποιείτε διαλύτες ή διαβρωτικά καθαριστικά. Ρυθμίστε την μάσκα στην θέση λειτουργίας για λείανση και τοποθετήστε την σε ένα καθαρό, στεγνό μέρος για αποθήκευση.

### Επίλυση πιθανών προβλημάτων

Περιγραφή προβλήματος/προβλημάτων	Πιθανή αιτία/αιτίες	Επίλυση
Δυσκολία ορατότητας μέσω του φίλτρου	Το εμπρόσθιο κάλυμμα του φίλτρου είναι βρώμικο	Καθαρίστε/αντικαταστήστε τα καλύμματα
	Το φίλτρο προστασίας είναι βρώμικο	Καθαρίστε το φίλτρο
Το φίλτρο δεν ενεργοποιείται όταν δημιουργείται ηλεκτρικό τόξο	Η λειτουργία λείανσης είναι επιλεγμένη	Επιλέξτε την κατάλληλη ρύθμιση λειτουργίας
	Οι αισθητήρες ή ηλιακή κυψέλη είναι μπλοκαρισμένοι/μπλοκαρισμένη από εμπόδιο	Βεβαιωθείτε πως δεν βρίσκεται κάποιο εμπόδιο μπροστά από τους αισθητήρες ή/και την ηλιακή κυψέλη

