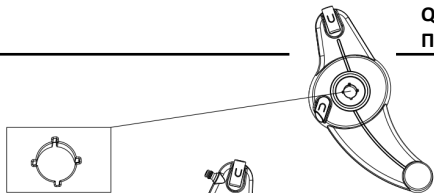


PARTS LIST
ΛΙΣΤΑ ΕΞΑΡΤΗΜΑΤΩΝ

PART NO. DESCRIPTION
ΑΡ. ΚΑΙ ΠΕΡΙΓΡΑΦΗ ΕΞΑΡΤΗΜΑΤΟΣ

QUANTITY
ΠΟΣΟΤΗΤΑ (ΤΕΜ.)

1. LEFT REEL STAND
1. ΑΡΙΣΤΕΡΗ ΒΑΣΗ ΤΗΣ ΑΝΕΜΗΣ



1

2. RIGHT REEL STAND
2. ΔΕΞΙΑ ΒΑΣΗ ΤΗΣ ΑΝΕΜΗΣ



1

3. U-SHAPED METAL TUBE
3. ΜΕΤΑΛΛΙΚΟΣ ΣΩΛΗΝΑΣ ΣΧΗΜΑΤΟΣ U



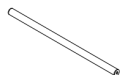
1

4. METAL WHEEL CROSS BAR
4. ΜΕΤΑΛΛΙΚΗ ΕΓΚΑΡΣΙΑ ΡΑΒΔΟΣ ΤΡΟΧΩΝ



1

5. METAL CROSS BAR
5. ΜΕΤΑΛΛΙΚΗ ΕΓΚΑΡΣΙΑ ΡΑΒΔΟΣ



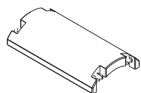
1

6. REEL
6. ΑΝΕΜΗ



2

7. REEL CROSS BAR
7. ΕΓΚΑΡΣΙΑ ΜΠΑΡΑ ΑΝΕΜΗΣ



2

8. CRANK HANDLE
8. ΜΑΝΙΒΕΛΑ



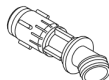
1

9. FEMALE ADAPTOR
9. ΑΝΤΑΠΤΟΡΑΣ ΣΥΝΔΕΣΗΣ (ΘΥΛΗΚΟΣ)



2

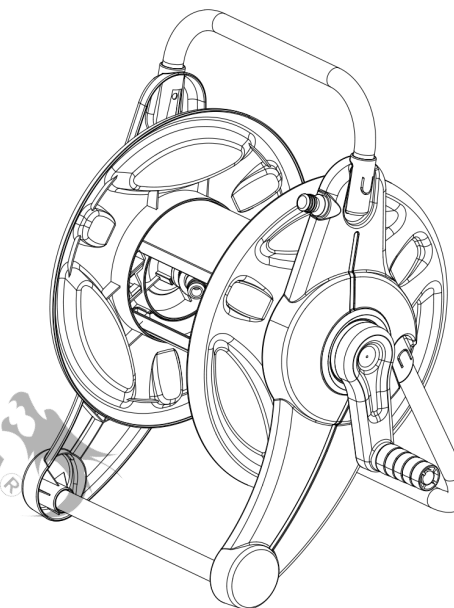
10. ELBOW HOSE CONNECTOR SET
10. ΣΕΤ ΣΥΝΔΕΣΜΩΝ (ΓΩΝΙΑΚΟΣ ΑΝΤΑΠΤΟΡΑΣ)



1

NAKAYAMA[®]
PRO

ASSEMBLY INSTRUCTIONS
ΟΔΗΓΙΕΣ ΣΥΝΑΡΜΟΛΟΓΗΣΗΣ



GH9125
044727

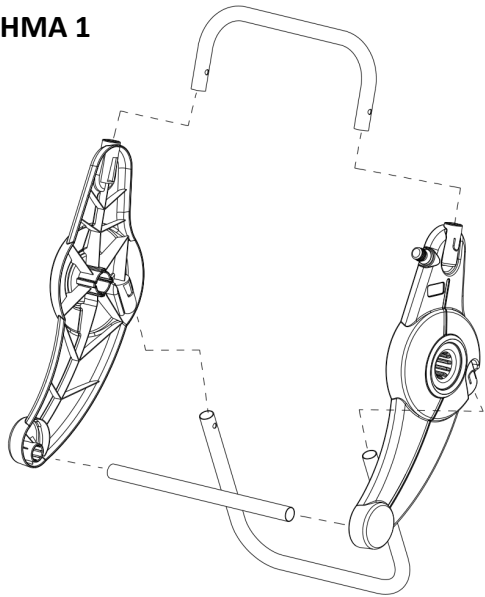
SUITABLE FOR:

- 1/2" HOSES UP TO 150 FEET (13MM HOSE UP TO 45M)
- 5/8" HOSES UP TO 120 FEET (16MM HOSE UP TO 35M)

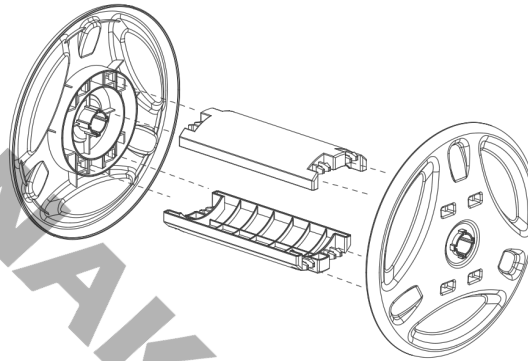
ΚΑΤΑΛΛΗΛΟ ΓΙΑ:

- ΛΑΣΤΙΧΟ 1/2" ΕΩΣ 150 ΠΟΔΙΑ (13MM ΛΑΣΤΙΧΟ ΕΩΣ 45M)
- ΛΑΣΤΙΧΟ 5/8" ΕΩΣ 120 ΠΟΔΙΑ (16MM ΛΑΣΤΙΧΟ ΕΩΣ 35M)

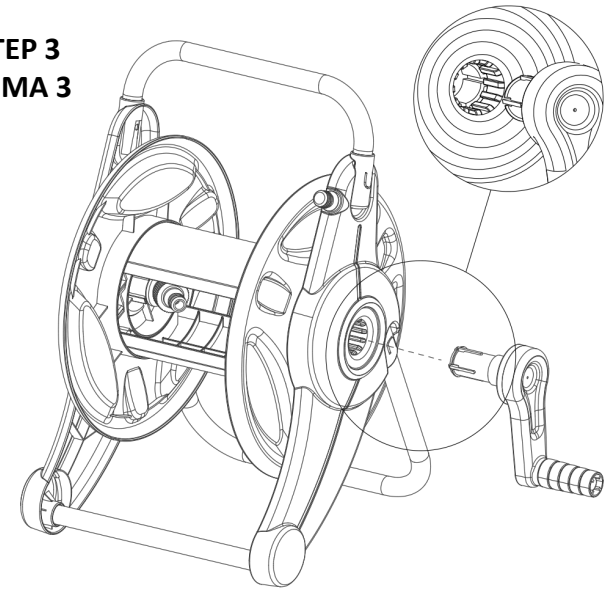
STEP 1
BHMA 1



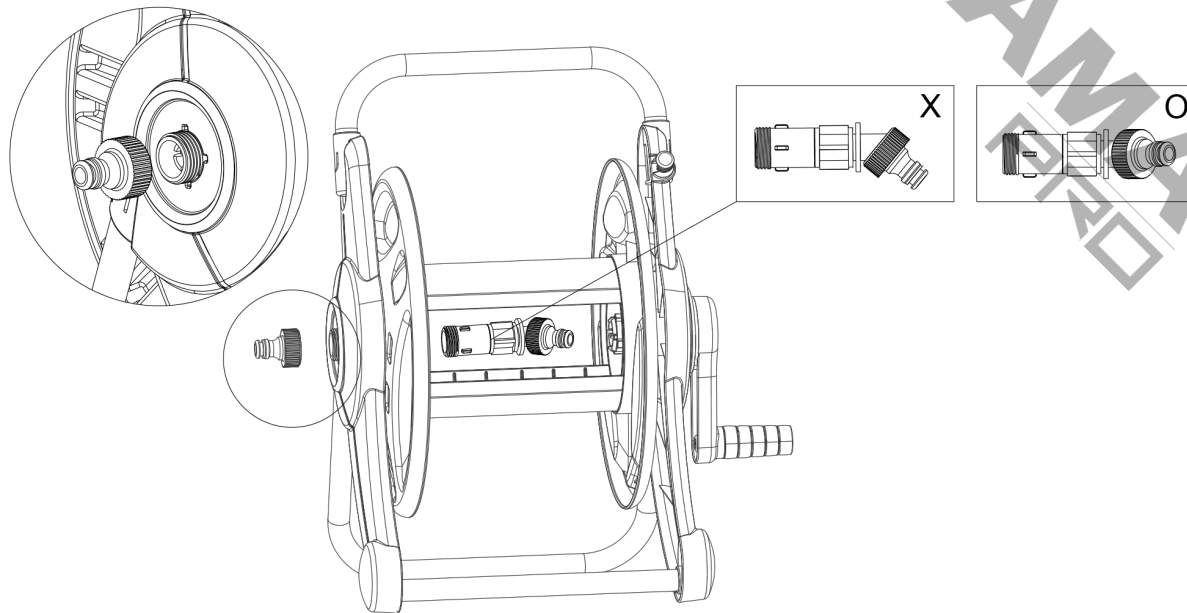
STEP 2
BHMA 2



STEP 3
BHMA 3



STEP 4
BHMA 4



STEP 5
BHMA 5

