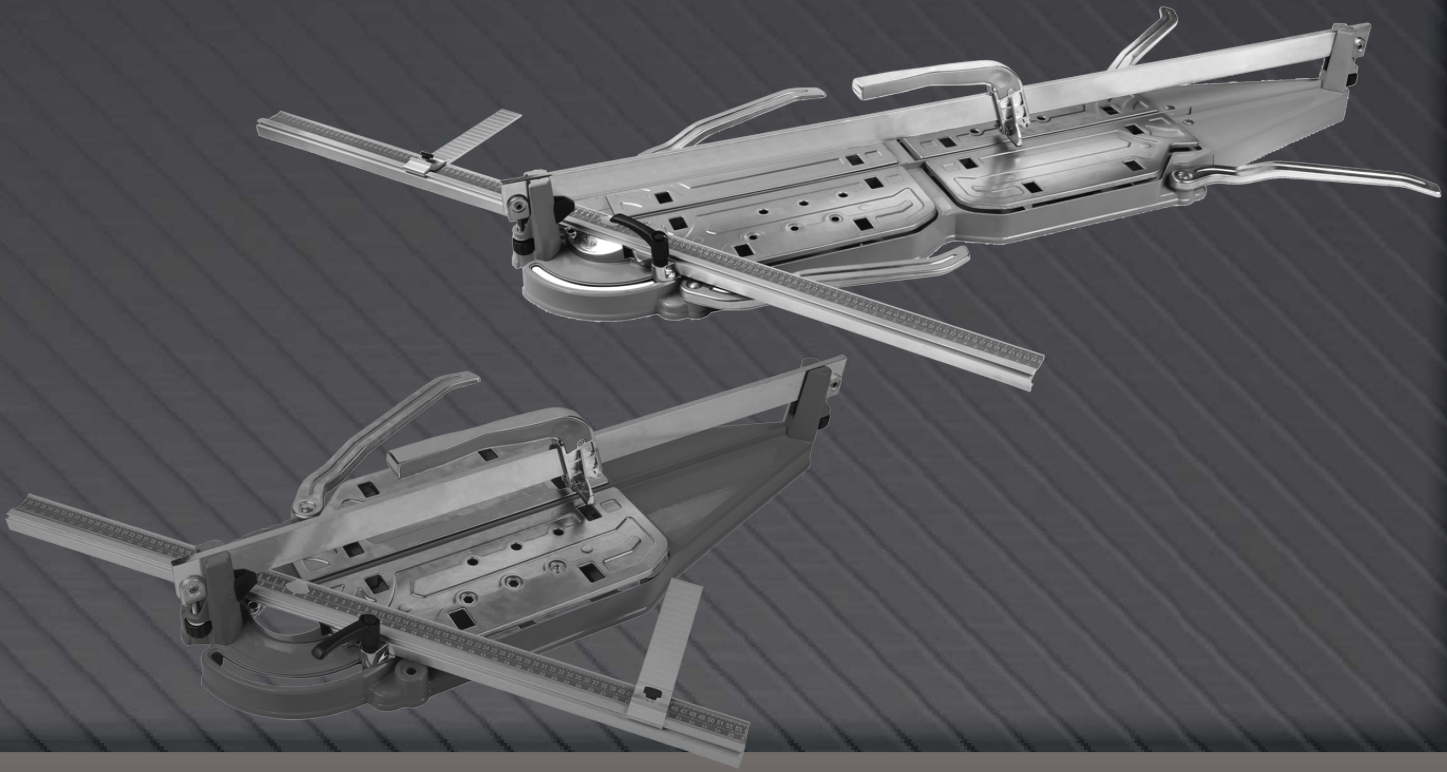


BORMANN[®] *PRO*

Built to last.



BTC2000
021940

BTC2200
021957

BTC2500
021964

BTC3000
021971

BTC3250
021988

EN **FR**

IT **EL**

BG **SL**

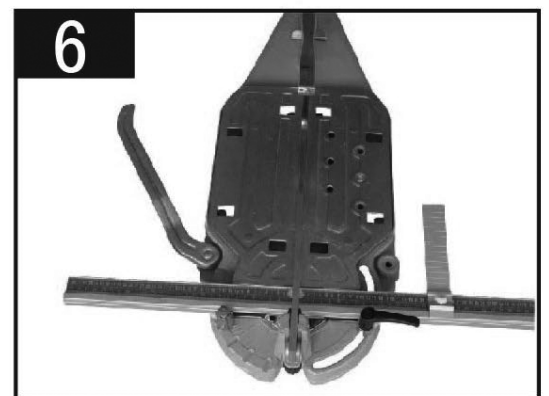
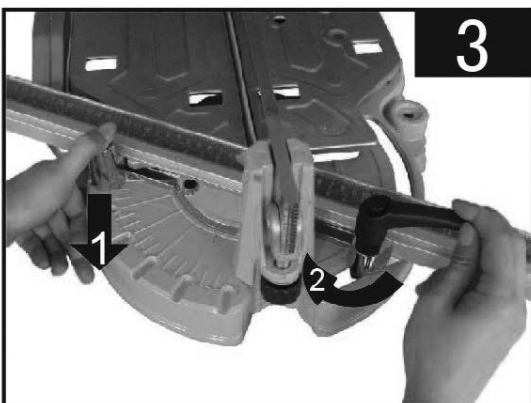
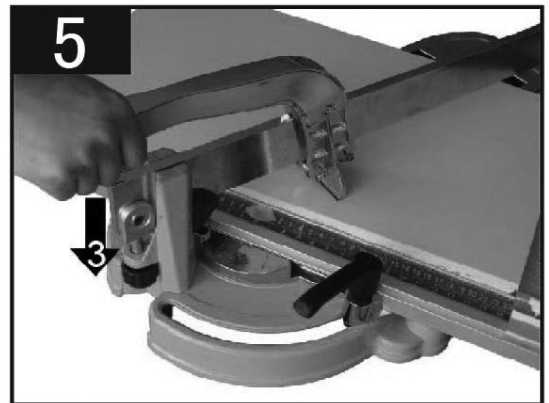
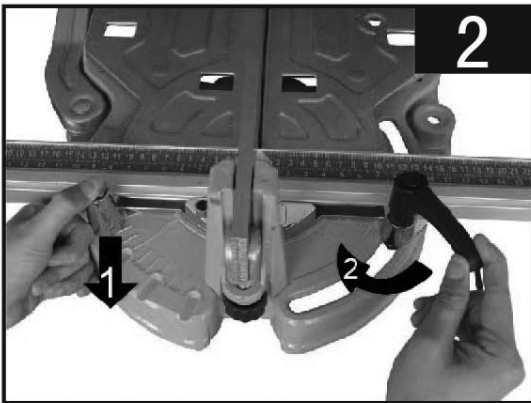
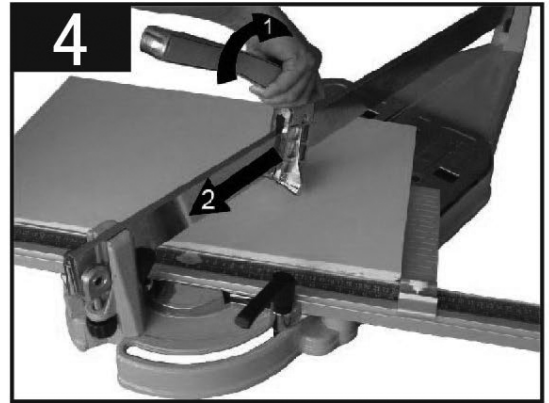
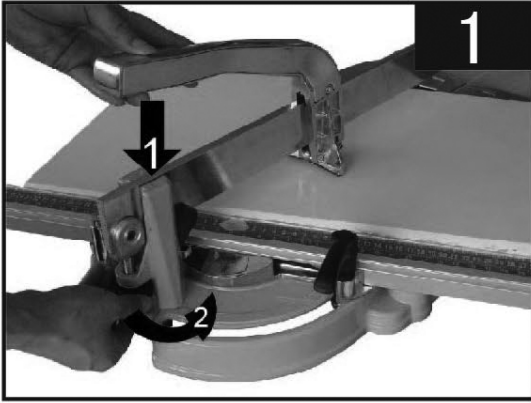
RO

v2.2



WWW.NIKOLAOUTOOLS.GR





BORMANN
PRO

EN- Operating Instructions

1. Before operating, use the adjusting screw to adjust the height of the handle and set it to an ideal position in order to cut the tile easily (Figure 1).
2. Press down the locating screw to zero graduation line, make it overlap with the pointer of swivel. Then tighten the clamp handle, and set the scale-plate and the pressure line in such way so they overlap (Figure 2) with each other.
3. Press down the locating screw to make it locate in any degrees from 0 to 45°. Then tighten the clamp handle (Figure 3).
4. After these adjustments, lift the handle, place the cutting wheel on the tile, and cut the tile slowly (Figure 4).
5. After cutting, put the handle near the end face of the tile, then push it downwards, forcing the tile to break (Figure 5).
6. While cutting the tile, the outspread bracket can be unfolded to help you operate the tool with more ease (Figure 6).

* The manufacturer reserves the right to make minor changes to product design and technical specifications without prior notice unless these changes significantly affect the performance and safety of the products. The parts described / illustrated in the pages of the manual that you hold in your hands may also concern other models of the manufacturer's product line with similar features and may not be included in the product you just acquired.

* To ensure the safety and reliability of the product and the warranty validity, all repair, inspection, repair or replacement work, including maintenance and special adjustments, must only be carried out by technicians of the authorized service department of the manufacturer.

* Always use the product with the supplied equipment. Operation of the product with non-provided equipment may cause malfunctions or even serious injury or death. The manufacturer and the importer shall not be liable for injuries and damages resulting from the use of non-conforming equipment.

FR- Instructions d'utilisation

1. Avant de commencer, utilisez la vis de réglage pour régler la hauteur de la poignée et placez-la dans une position idéale afin de couper facilement la tuile (Figure 1).
2. Appuyez sur la vis de positionnement jusqu'à la ligne de graduation zéro, faites-la chevaucher avec le pointeur du pivot. Ensuite, serrez la poignée de serrage et réglez la plaque d'échelle et la conduite de pression de manière à ce qu'elles se chevauchent (figure 2).
3. Appuyez sur la vis de positionnement pour la positionner à n'importe quel degré de 0 à 45°. Serrez ensuite la poignée de serrage (Figure 3).
4. Après ces réglages, soulevez la poignée, placez la molette de coupe sur la tuile et coupez la tuile lentement (Figure 4).
5. Après la coupe, placez la poignée près de la face d'extrémité du carreau, puis poussez-la vers le bas, forçant le carreau à se casser (Figure 5).
6. Lors de la découpe du carreau, le support déplié peut être déplié pour vous aider à utiliser l'outil plus facilement (Figure 6).

* Le fabricant se réserve le droit d'apporter des modifications mineures à la conception et aux spécifications techniques des produits sans préavis, à moins que ces modifications n'affectent de manière significative les performances et la sécurité des produits. Les pièces décrites / illustrées dans les pages du manuel que vous tenez entre vos mains peuvent également concerner d'autres modèles de la gamme de produits du fabricant ayant des caractéristiques similaires et peuvent ne pas être incluses dans le produit que vous venez d'acquérir.

* Pour garantir la sécurité et la fiabilité du produit et la validité de la garantie, tous les travaux de réparation, d'inspection, de réparation ou de remplacement, y compris l'entretien et les réglages spéciaux, doivent être effectués uniquement par des techniciens du service après-vente agréé du fabricant.

* Utilisez toujours le produit avec l'équipement fourni. L'utilisation du produit avec un équipement non fourni peut entraîner des dysfonctionnements, voire des blessures graves ou la mort. Le fabricant et l'importateur ne sont pas responsables des blessures et des dommages résultant de l'utilisation d'un équipement non conforme.

IT- Istruzioni per l'uso

1. Prima di utilizzare, utilizzare la vite di regolazione per regolare l'altezza della maniglia e posizionarla in una posizione ideale per tagliare facilmente la piastrella (Figura 1).
2. Premere verso il basso la vite di posizionamento per azzerare la linea di graduazione, farla sovrapporre con il puntatore della parte girevole. Quindi stringere la maniglia del morsetto e posizionare la piastra della bilancia e la linea di pressione in modo tale che si sovrappongano (Figura 2) tra loro.
3. Premere verso il basso la vite di posizionamento per posizionarla in qualsiasi grado da 0 a 45°. Quindi serrare la maniglia del morsetto (Figura 3).
4. Dopo queste regolazioni, sollevare la maniglia, posizionare la ruota di taglio sulla piastrella e tagliare lentamente la piastrella (Figura 4).
5. Dopo il taglio, posizionare la maniglia vicino alla faccia terminale della piastrella, quindi spingerla verso il basso, forzando la rottura della piastrella (Fig.5).
6. Durante il taglio della piastrella, è possibile aprire la staffa distesa per facilitare l'utilizzo dello strumento (Figura 6).

* Il produttore si riserva il diritto di apportare modifiche minori al design e alle specifiche tecniche del prodotto senza preavviso, a meno che tali modifiche non influiscano significativamente sulle prestazioni e sulla sicurezza dei prodotti. Le parti descritte/illustrate nelle pagine del manuale che avete tra le mani possono riguardare anche altri modelli della linea di prodotti del produttore con caratteristiche simili e potrebbero non essere incluse nel prodotto appena acquistato.

* Per garantire la sicurezza e l'affidabilità del prodotto e la validità della garanzia, tutti gli interventi di riparazione, ispezione, riparazione o sostituzione, compresa la manutenzione e le regolazioni speciali, devono essere eseguiti esclusivamente da tecnici del servizio di assistenza autorizzato dal produttore.

* Utilizzare sempre il prodotto con l'attrezzatura fornita. L'utilizzo del prodotto con apparecchiature non in dotazione può causare malfunzionamenti o addirittura lesioni gravi o morte. Il produttore e l'importatore non sono responsabili per lesioni e danni derivanti dall'uso di apparecchiature non conformi.

BG - Инструкции за експлоатация

1. Преди да използвате, използвайте регулиращия винт, за да регулирате височината на дръжката и я поставете в идеално положение, за да режете лесно плочката (Фигура 1).
2. Натиснете локационния винт до нулевата градуираща линия, направете го припокриване с въртящия се показалец. След това затегнете дръжката на скобата и поставете мащаба на мащаба и линията за налягане по такъв начин, че да се припокриват (Фигура 2) една с друга.
3. Натиснете локализиращия винт, за да го намерите във всяка степен от 0 до 45°. След това затегнете дръжката на скобата (Фигура 3).
4. След тези настройки, повдигнете дръжката, поставете режещото колело върху плочката и изрежете плочката бавно (Фигура 4).
5. След рязане поставете дръжката близо до крайната страна на плочката, след което я натиснете надолу, принуждавайки плочката да се счупи (Фигура 5).
6. Докато режете плочката, разгънатата скоба може да се разгъне, за да ви помогне да работите с инструмента с по-голяма лекота (Фигура 6).

* Производителят си запазва правото да прави незначителни промени в дизайна и техническите спецификации на продуктите без предварително уведомление, освен ако тези промени не засягат значително работата и безопасността на продуктите. Частите, описани/илюстрирани на страниците на ръководството, което държите в ръцете си, може да се отнасят и за други модели от продуктовата линия на производителя с подобни характеристики и може да не са включени в току-що придобития от вас продукт.

* За да се гарантира безопасността и надеждността на продукта и валидността на гаранцията, всички работи по ремонт, проверка, поправка или замяна, включително поддръжка и специални настройки, трябва да се извършват само от техници от оторизирания сервизен отдел на производителя.

* Винаги използвайте продукта с доставеното оборудване. Работата на продукта с оборудване, което не е доставено, може да доведе до неизправности или дори до сериозни наранявания или смърт. Производителят и вносителят не носят отговорност за наранявания и щети, възникнали в резултат на използването на несъответстващо на изискванията оборудване.

EL- Οδηγίες Λειτουργίας

1. Για να ρυθμίσετε το ύψος της χειρολαβής στην ιδανική θέση για την κοπή του πλακιδίου, γυρίστε την βίδα ρύθμισης (Εικ.1).
2. Πιέστε προς τα κάτω την βίδα ρύθμισης για να μηδενίσετε την διαβαθμισμένη κλίμακα, οδείκτης του κινούμενου μέρους και η διαβαθμισμένη κλίμακα θα πρέπει να βρίσκονται στο ίδιο σημείο της επιθυμητής τιμής. Περιστρέψτε το λεβιέ για να το ασφαλίσετε στην θέση του (Εικ.2).
3. Πιέστε προς τα κάτω την βίδα ρύθμισης για να ρυθμίσετε την κλίση στην επιθυμητή θέση (0° -45°). Έπειτα σφίξτε το λεβιέ (Εικ.3).
4. Μετά το τέλος των παραπάνω ρυθμίσεων, σηκώστε προς τα πάνω τη χειρολαβή, φέρτε σε επαφή το εξάρτημα κοπής με την επιφάνεια του πλακιδίου και κάντε μια τομή αργά και σταθερά (Εικ.4).
5. Μετά το τέλος της διαδικασίας κοπής, θέστε την χειρολαβή κοντά στο προφίλ του πλακιδίου και πιέστε προς τα κάτω ώστε να αποκοπεί το τεμαχισμένο τμήμα του (Εικ.5).
6. Για την διευκόλυνση σας κατά την διαδικασία κοπής ο βραχίονας της εικόνας μπορεί να ρυθμιστεί στην επιθυμητή θέση (Εικ.6).

* Ο κατασκευαστής διατηρεί το δικαίωμα να προβαίνει σε μικρές αλλαγές στο σχεδιασμό και τις τεχνικές προδιαγραφές των προϊόντων χωρίς προηγούμενη ειδοποίηση, εκτός εάν οι αλλαγές αυτές επηρεάζουν σημαντικά την απόδοση και την ασφάλεια των προϊόντων. Τα εξαρτήματα που περιγράφονται / απεικονίζονται στις σελίδες του εγχειριδίου που κρατάτε στα χέρια σας ενδέχεται να αφορούν και άλλα μοντέλα της σειράς προϊόντων του κατασκευαστή με παρόμοια χαρακτηριστικά και ενδέχεται να μην περιλαμβάνονται στο προϊόν που μόλις αποκτήσατε.

* Για να διασφαλιστεί η ασφάλεια και η αξιοπιστία του προϊόντος και η ισχύς της εγγύησης, όλες οι εργασίες επισκευής, επιθεώρησης, επιδιόρθωσης ή αντικατάστασης, συμπεριλαμβανομένης της συντήρησης και των ειδικών ρυθμίσεων, πρέπει να εκτελούνται μόνο από τεχνικούς του εξουσιοδοτημένου τμήματος σέρβις του κατασκευαστή.

* Χρησιμοποιείτε πάντα το προϊόν με τον παρεχόμενο εξοπλισμό. Η λειτουργία του προϊόντος με μη παρεχόμενο εξοπλισμό μπορεί να προκαλέσει δυσλειτουργίες ή ακόμη και σοβαρούς τραυματισμούς ή θάνατο. Ο κατασκευαστής και ο εισαγωγέας δεν ευθύνονται για τραυματισμούς και ζημιές που προκύπτουν από τη χρήση μη συμβατού εξοπλισμού.

SL- Navodila za uporabo

1. Pred začetkom uporabe z nastavitvenim vijakom nastavite višino ročaja in ga postavite v idealen položaj, da boste zlahka rezali ploščice (slika 1).
2. Pritisnite navzdol namestitveni vijak do ničelne gradacijske črte, da se prekrije s kazalcem vrtljivega ročaja. Nato zategnite ročaj vpenjala ter nastavite merilno ploščo in tlačno črto tako, da se med seboj prekrivata (slika 2).
3. Pritisnite na pozicijski vijak, da se le-ta namesti v poljubno stopnjo od 0 do 450. Nato zategnite objemni ročaj (slika 3).
4. Po teh nastavitvah dvignite ročaj, namestite rezalni kolut na ploščico in počasi odrežite ploščico (slika 4).
5. Po rezanju položite ročaj v bližino končne ploskve ploščice, nato pa ga potisnite navzdol, s čimer ploščice prisilite, da se zlomijo (slika 5).
6. Med rezanjem ploščice lahko izvlečni nosilec odvijete in si tako olajšate delo z orodjem (slika 6).

* Proizvajalec si pridržuje pravico do manjših sprememb zasnovane in tehničnih specifikacij izdelka brez predhodnega obvestila, razen če te spremembe bistveno vplivajo na delovanje in varnost izdelkov. Deli, opisani/prikazani na straneh priročnika, ki ga držite v rokah, se lahko nanašajo tudi na druge modele proizvajalčeve linije izdelkov s podobnimi lastnostmi in morda niso vključeni v izdelek, ki ste ga pravkar pridobili.

* Da bi zagotovili varnost in zanesljivost izdelka ter veljavnost garancije, smejo vsa popravila, pregledi, popravila ali zamenjave, vključno z vzdrževanjem in posebnimi nastavitvami, opravljati le tehniki pooblaščenega servisnega oddelka proizvajalca.

* Izdelek vedno uporabljajte s priloženo opremo. Uporaba izdelka z opremo, ki ni priložena, lahko povzroči nepravilno delovanje ali celo hude telesne poškodbe ali smrt. Proizvajalec in uvoznik ne odgovarjata za poškodbe in škodo, ki so posledica uporabe neustrezne opreme.

RO- Instrucțiuni de utilizare

1. Înainte de operare, folosiți șurubul de reglare pentru a regla înălțimea mânerului și reglați-l într-o poziție ideală pentru a tăia ușor țigla (Figura 1).
2. Apăsăți în jos șurubul de reglare pentru a aduce la zero linia de gradatie, faceți-o să se suprapună cu indicatorul de pivotare. Apoi, strângeți mânerul de prindere și fixați placa de cântar și linia de presiune în așa fel încât să se suprapună (Figura 2) una cu cealaltă.
3. Apăsăți șurubul de localizare pentru a face ca acesta să se localizeze în orice grade de la 0 la 450. Apoi strângeți mânerul de prindere (figura 3).
4. După aceste reglaje, ridicați mânerul, așezați roata de tăiere pe țigla și tăiați țigla încet (Figura 4).
5. După tăiere, apropiați mânerul de față de capăt a plăcii, apoi împingeți-l în jos, forțând țigla să se rupă (Figura 5).
6. În timp ce tăiați țigla, suportul exterior poate fi desfășurat pentru a vă ajuta să manevrați unealta cu mai multă ușurință (Figura 6).

* Producătorul își rezervă dreptul de a aduce modificări minore la designul și specificațiile tehnice ale produsului fără notificare prealabilă, cu excepția cazului în care aceste modificări afectează în mod semnificativ performanța și siguranța produselor. Piesele descrise / ilustrate în paginile manualului pe care îl țineți în mâini pot viza și alte modele din linia de produse ale producătorului cu caracteristici similare și pot să nu fie incluse în produsul pe care tocmai l-ați achiziționat.

* Pentru a asigura siguranța și fiabilitatea produsului, precum și valabilitatea garanției, toate lucrările de reparații, inspecții, reparații sau înlocuiri, inclusiv întreținerea și reglajele speciale, trebuie să fie efectuate numai de către tehnicienii ai departamentului de service autorizat al producătorului.

* Utilizați întotdeauna produsul cu echipamentul furnizat. Funcționarea produsului cu echipamente care nu sunt furnizate poate cauza defecțiuni sau chiar vătămări grave sau chiar moartea. Producătorul și importatorul nu sunt răspunzători pentru vătămrile și daunele rezultate din utilizarea unui echipament neconform.

BTC2000: 630 mm

BTC2200: 750 mm

BTC2500: 950 mm

BTC3000: 1290 mm

BTC3250: 1520 mm

