



BLF3100

052470



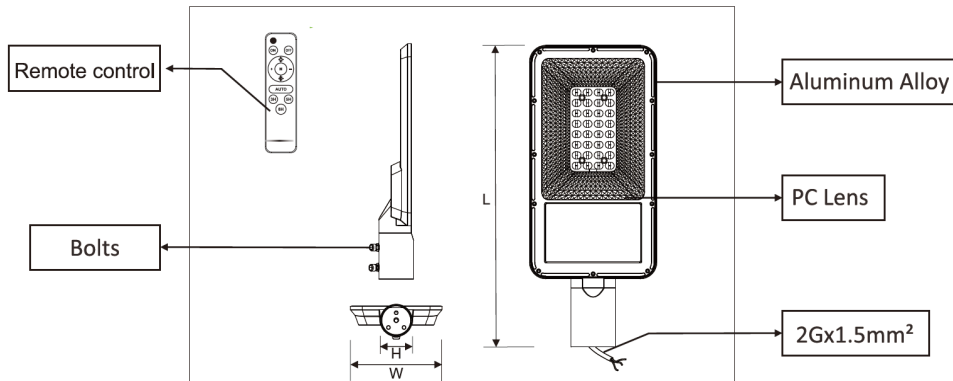
v2.2



WWW.NIKOLAOUTOOLS.GR

2 YEARS
WARRANTY

DIAGRAM

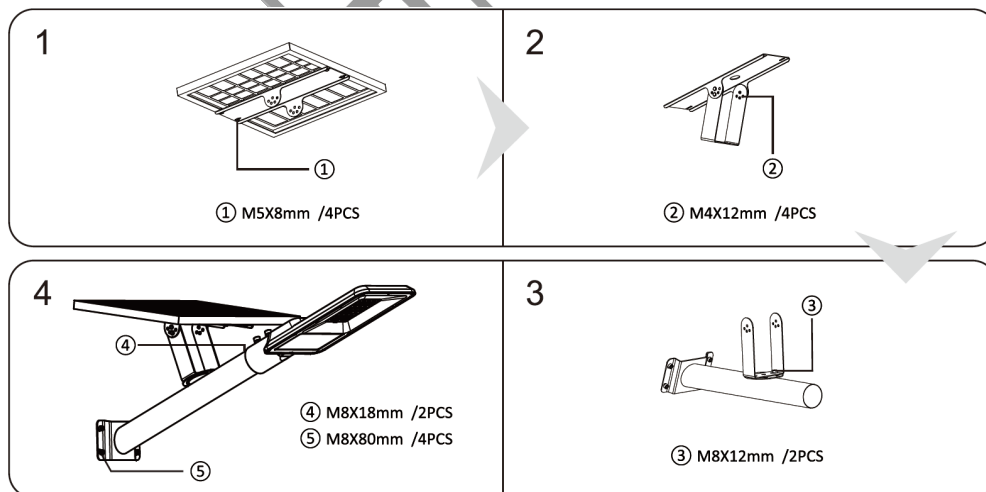


IMPORTANT SAFETY INFORMATION

Please take time to read this manual carefully and retain it for future reference.

- Do not dispose of battery in fire. This may result in an explosion.
- Do not expose the light to fire or intense heat as the battery may explode.
- Do not immerse in water.
- Never look directly into the light or shine it into another person's eyes.
- Follow proper safety tips to prevent from falling off a ladder.
- Consult your local construction safety guide if needed for installing the light fixture on a building.
- Please keep it away from children.

INSTALLATION INSTRUCTIONS



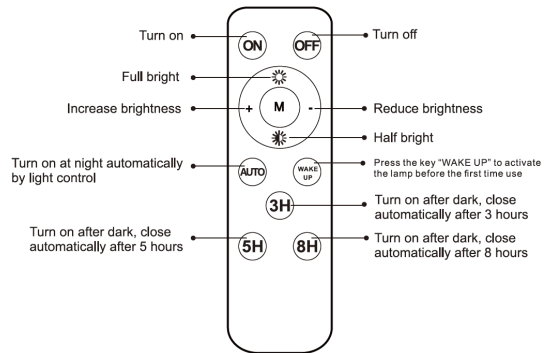
- The light fixture should be installed on a flat and stable surface.
- Avoid installing the light near an air conditioner, a central heater or high voltage system.
- The solar charger board should be fixed in a sunny area where maximum sunlight can be collected. Typically, the solar board should face a direction (south) where sunlight can charge the board for at least 3 hours per day (5 hours per day if behind glass). It is suggested to charge the light for 24 hours before first use.
- Use a soft wet cloth to periodically (at least once a year) clean the charger board to avoid the reduction of power output due to accumulated dust.

TOOLS NEEDED FOR SETUP

Please bring the following tools: pencil, electric drill, hammer and screwdriver.

REMOTE CONTROL FUNCTIONS

ON	Turn ON.
OFF	Turn OFF.
AUTO	Auto mode, turn on at night automatically.
3H	Turn on after dark, close automatically > 3 hours.
5H	Turn on after dark, close automatically > 5 hours.
8H	Turn on after dark, close automatically > 8 hours.
WAKE UP	Before first time use, press to activate the lamp.



GENERAL INFORMATION

- Discharge time is as follows: 100% brightness in the first hour, 80% brightness in the second hour, 60% brightness in the third hour, 50% brightness in the fourth hour, 30% brightness in the fifth to sixth hour. It will not completely turn off until dawn or until charging mode is activated.
- We recommend using the AUTO mode on the remote control for best effect.
- Automatic mode: The brightness of the whole lamp can be adaptively controlled according to the battery's own power.

ENVIRONMENTAL DISPOSAL

In order to avoid damages on transportation, the tool has to be delivered in solid packaging. Packaging as well as the unit and accessories are made of recyclable materials and can be disposed accordingly. The tool's plastics components are marked according to their material, which makes it possible to remove environmental friendly and differentiated because of available collection facilities.



Only for EU countries

Do not dispose of electric tools together with household waste material!

In observance of European Directive 2002/96/EC on waste electrical and electronic equipment and its implementation in accordance with national law, electric tools that have reached the end of their life must be collected separately and returned to an environmentally compatible recycling facility.

SPECIFICATIONS

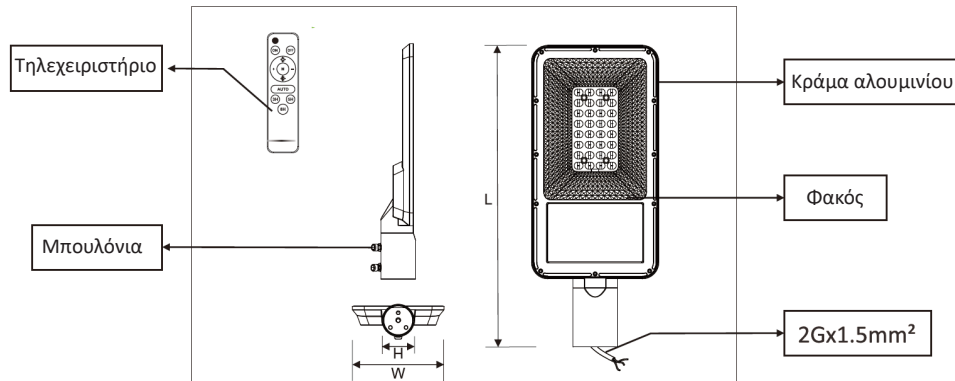
Technical Data	
Model	BLF3100
Rated power	100W
Colour temperature	6500K
Colour rendering index	>70
Battery capacity	32.650-30.000mAH
Charging time	6 hours
Running time	12 hours
Dimensions	472*200*75mm
Panel dimensions	350*530*17mm
Beam angle	120°
Material	Aluminium
Cable length	2*1mm ² *100cm
IP grade	IP65
Average life (hours)	25.000

* The manufacturer reserves the right to make minor changes to product design and technical specifications without prior notice unless these changes significantly affect the performance and safety of the products. The parts described / illustrated in the pages of the manual that you hold in your hands may also concern other models of the manufacturer's product line with similar features and may not be included in the product you just acquired.

* To ensure the safety and reliability of the product and the warranty validity, all repair, inspection, repair or replacement work, including maintenance and special adjustments, must only be carried out by technicians of the authorized service department of the manufacturer.

* Always use the product with the supplied equipment. Operation of the product with non-provided equipment may cause malfunctions or even serious injury or death. The manufacturer and the importer shall not be liable for injuries and damages resulting from the use of non-conforming equipment.

ΔΙΑΓΡΑΜΜΑ

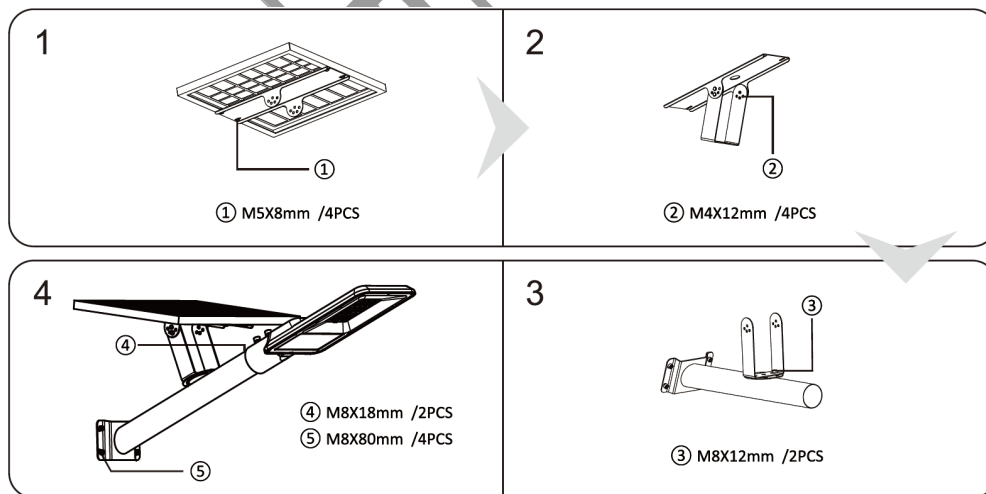


ΣΗΜΑΝΤΙΚΕΣ ΠΛΗΡΟΦΟΡΙΕΣ ΓΙΑ ΤΗΝ ΑΣΦΑΛΕΙΑ

Διαβάστε προσεκτικά το παρόν εγχειρίδιο και έπειτα φυλάξτε το για μελλοντική αναφορά.

- Μην πετάτε την μπαταρία στη φωτιά. Αυτό μπορεί να οδηγήσει σε έκρηξη.
- Μην εκθέτετε το φωτιστικό σε φωτιά ή σε έντονη θερμότητα, καθώς η μπαταρία μπορεί να εκραγεί.
- Μην βυθίζετε την μπαταρία σε νερό.
- Ποτέ μην κοιτάτε απευθείας στο φως και μην το στρέφετε στα μάτια άλλων ατόμων.
- Ακολουθήστε τις κατάλληλες συμβουλές ασφαλείας για να ελαχιστοποιήσετε τον κίνδυνο πτώσης από σκάλα.
- Συμβουλευτείτε τον τοπικό οδηγό ασφαλείας κατασκευών, εάν απαιτείται για την εγκατάσταση του φωτιστικού σε κτίριο.
- Κρατάτε το μακριά από παιδιά.

ΟΔΗΓΙΕΣ ΕΓΚΑΤΑΣΤΑΣΗΣ



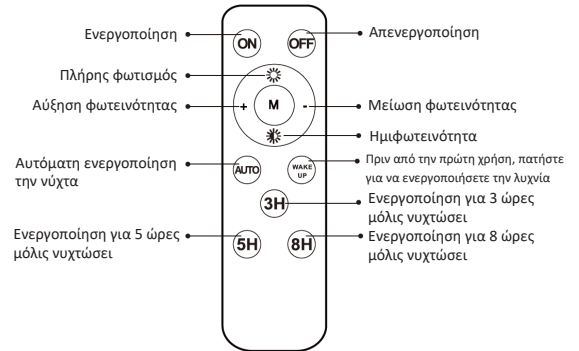
- Το φωτιστικό πρέπει να τοποθετείται σε επίπεδη και σταθερή επιφάνεια.
- Αποφύγετε την εγκατάσταση του φωτιστικού κοντά σε κλιματιστικό, κεντρική θερμάστρα ή σύστημα υψηλής τάσης.
- Ο πίνακας του ηλιακού φορτιστή θα πρέπει να στερεωθεί σε ηλιόλουστη περιοχή όπου θα μπορεί να συλλέγεται το μέγιστο δυνατό ηλιακό φως. Τυπικά, ο ηλιακός πίνακας θα πρέπει να είναι στραμμένος προς μια κατεύθυνση (νότια), όπου το ηλιακό φως θα μπορεί να φορτίζει τον πίνακα για τουλάχιστον 3 ώρες την ημέρα (5 ώρες την ημέρα εάν βρίσκεται πίσω από γυαλί). Προτείνεται η φόρτιση του φωτιστικού για 24 ώρες πριν από την πρώτη χρήση.
- Χρησιμοποιήστε ένα μαλακό υγρό πανί για να καθαρίζετε περιοδικά (τουλάχιστον μία φορά το χρόνο) τον πίνακα φόρτισης για να αποφύγετε τη μείωση της ισχύος εξόδου λόγω της συσσώρευσης σκόνης.

ΕΡΓΑΛΕΙΑ ΠΟΥ ΧΡΕΙΑΖΟΝΤΑΙ ΓΙΑ ΤΗΝ ΕΓΚΑΤΑΣΤΑΣΗ

Να έχετε μαζί σας τα ακόλουθα εργαλεία: μολύβι, ηλεκτρικό δράπανο, σφυρί και κατσαβίδι.

ΛΕΙΤΟΥΡΓΙΕΣ ΤΟΥ ΤΗΛΕΧΕΙΡΙΣΤΗΡΙΟΥ

ON	Ενεργοποίηση.
OFF	Απενεργοποίηση.
AUTO	Αυτόματη λειτουργία, ενεργοποίηση καθ' όλη την διάρκεια της νύχτας.
3H	Ενεργοποίηση για 3 ώρες μόλις νυχτώσει.
5H	Ενεργοποίηση για 5 ώρες μόλις νυχτώσει.
8H	Ενεργοποίηση για 8 ώρες μόλις νυχτώσει.
WAKE UP	Πριν από την πρώτη χρήση, πατήστε για να ενεργοποιήσετε την λυχνία.



ΓΕΝΙΚΕΣ ΠΛΗΡΟΦΟΡΙΕΣ

- Ο χρόνος εκφόρτισης έχει ως εξής: Η φωτεινότητα είναι στο 100% την πρώτη ώρα, 80% στην δεύτερη ώρα, 60% στην τρίτη ώρα, 50% στην τέταρτη ώρα, 30% στην πέμπτη έως έκτη ώρα. Δεν θα σβήσει εντελώς μέχρι την αυγή ή μέχρι να ενεργοποιηθεί η λειτουργία φόρτισης.
- Συνιστούμε τη χρήση της λειτουργίας AUTO στο τηλεχειριστήριο για καλύτερα αποτελέσματα.
- Αυτόματη λειτουργία: Η φωτεινότητα ολόκληρου του φωτιστικού μπορεί να ελέγχεται αυτόματα ανάλογα με την κατάσταση φόρτισης της μπαταρίας.

ΑΠΟΡΡΙΨΗ ΣΤΟ ΠΕΡΙΒΑΛΛΟΝ

Προκειμένου να αποφευχθούν ζημιές κατά τη μεταφορά, το εργαλείο πρέπει να παραδίδεται σε στερεά συσκευασία. Η συσκευασία καθώς και η μονάδα και τα εξαρτήματα είναι κατασκευασμένα από ανακυκλώσιμα υλικά και μπορούν να απορριφθούν αναλόγως. Τα πλαστικά εξαρτήματα του εργαλείου φέρουν σήμανση ανάλογα με το υλικό τους, γεγονός που καθιστά δυνατή την απομάκρυνση φιλικών προς το περιβάλλον και διαφοροποιημένων λόγω των διαθέσιμων εγκαταστάσεων συλλογής.



Μόνο για χώρες της Ευρωπαϊκής Ένωσης

Μην πετάτε τα ηλεκτρικά εργαλεία μαζί με τα οικιακά απορρίμματα!

Σύμφωνα με την Ευρωπαϊκή Οδηγία 2002/96/ΕΚ για τα απόβλητα ηλεκτρικού και ηλεκτρονικού εξοπλισμού και την εφαρμογή της σύμφωνα με την εθνική νομοθεσία, τα ηλεκτρικά εργαλεία που έχουν φτάσει στο τέλος της ζωής τους πρέπει να συλλέγονται χωριστά και να επιστρέφονται σε μια περιβαλλοντικά συμβατή εγκατάσταση ανακύκλωσης.

ΠΡΟΔΙΑΓΡΑΦΕΣ

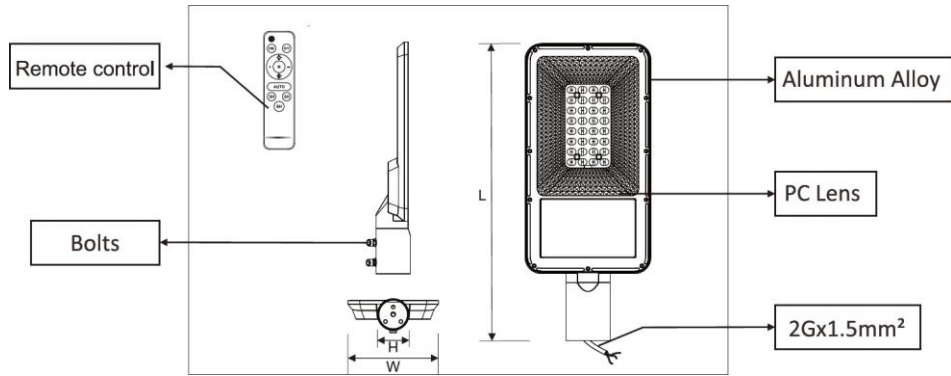
Τεχνικές προδιαγραφές	
Μοντέλο	BLF3100
Ισχύς	100W
Θερμοκρασία χρώματος	6500K
Δείκτης απόδοσης χρωμάτων	>70
Χωρητικότητα μπαταρίας	32.650-30.000mAh
Χρόνος φόρτισης	6 ώρες
Χρόνος καταγραφής	12 ώρες
Διαστάσεις	472*200*75mm
Διαστάσεις πάνελ	350*530*17mm
Γωνία δέσμης φωτός	120°
Βασικό υλικό	Αλουμίνιο
Μήκος καλωδίου	2*1mm ² *100cm
Πιστοποίηση	IP65
Διάρκεια ζωής (ώρες)	25.000

* Ο κατασκευαστής διατηρεί το δικαίωμα να πραγματοποιήσει δευτερεύουσες αλλαγές στο σχεδιασμό του προϊόντος και στα τεχνικά χαρακτηριστικά χωρίς προηγούμενη ειδοποίηση, εκτός εάν οι αλλαγές αυτές επηρεάζουν σημαντικά την απόδοση και λειτουργία ασφάλειας των προϊόντων. Τα εξαρτήματα που περιγράφονται / απεικονίζονται στις σελίδες του εγχειριδίου που κρατάτε στα χέρια σας ενδέχεται να αφορούν και σε άλλα μοντέλα της σειράς προϊόντων του κατασκευαστή, με παρόμοια χαρακτηριστικά, και ενδέχεται να μην περιλαμβάνονται στο προϊόν που μόλις αποκτήσατε.

* Για να διασφαλιστεί η ασφάλεια και η αξιοπιστία του προϊόντος καθώς και η ισχύς της εγγύησης όλες οι εργασίες επιδιόρθωσης, ελέγχου, επισκευής ή αντικατάστασης συμπεριλαμβανομένης της συντήρησης και των ειδικών ρυθμίσεων, πρέπει να εκτελούνται μόνο από τεχνικούς του εξουσιοδοτημένου τμήματος Service του κατασκευαστή.

* Χρησιμοποιείτε πάντα το προϊόν με τον παρεχόμενο εξοπλισμό. Η λειτουργία του προϊόντος με μη-προβλεπόμενο εξοπλισμό ενδέχεται να προκαλέσει βλάβη ή ακόμα και σοβαρό τραυματισμό ή θάνατο. Ο κατασκευαστής και ο εισαγωγέας ουδεμία ευθύνη φέρει για τραυματισμούς και βλάβες που προκύπτουν από την χρήση μη προβλεπόμενου εξοπλισμού.

DIAGRAMME

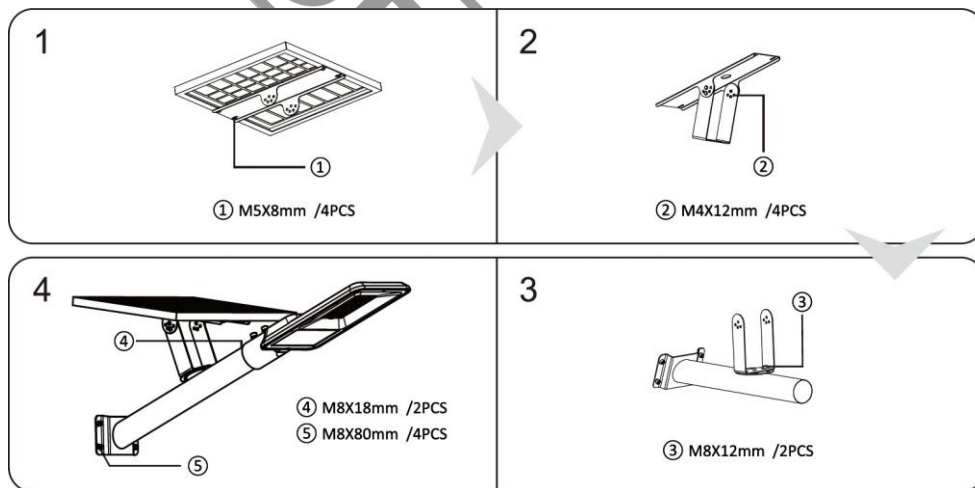


IMPORTANTES INFORMATIONS DE SÉCURITÉ

Veillez prendre le temps de lire attentivement ce manuel et de le conserver pour toute référence ultérieure.

- Ne pas jeter la batterie au feu. Cela pourrait entraîner une explosion.
- N'exposez pas la lampe au feu ou à une chaleur intense, car la pile pourrait exploser.
- Ne pas immerger dans l'eau.
- Ne regardez jamais directement la lumière ou ne l'éclairiez pas dans les yeux d'une autre personne.
- Suivez les conseils de sécurité appropriés pour éviter de tomber d'une échelle.
- Consultez votre guide local de sécurité en matière de construction si nécessaire pour installer le luminaire sur un bâtiment.
- Veuillez le garder hors de portée des enfants.

INSTRUCTIONS DE MONTAGE



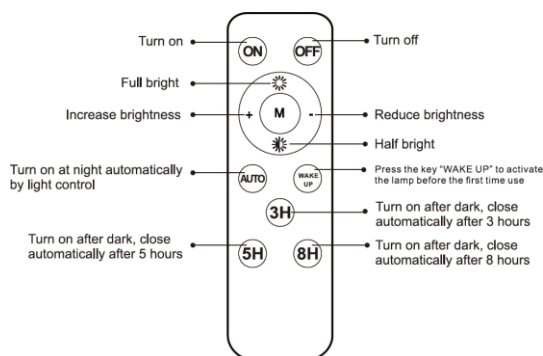
- Le luminaire doit être installé sur une surface plane et stable.
- Évitez d'installer la lampe à proximité d'un climatiseur, d'un chauffage central ou d'un système à haute tension.
- Le panneau de chargeur solaire doit être fixé dans une zone ensoleillée où la lumière du soleil peut être captée au maximum. En général, le panneau solaire doit être orienté vers le sud, où la lumière du soleil peut le charger pendant au moins 3 heures par jour (5 heures par jour s'il est placé derrière une vitre). Il est conseillé de charger la lampe pendant 24 heures avant la première utilisation.
- Utilisez un chiffon doux et humide pour nettoyer périodiquement (au moins une fois par an) la carte du chargeur afin d'éviter la réduction de la puissance de sortie due à l'accumulation de poussière.

OUTILS NÉCESSAIRES À L'INSTALLATION

Veillez apporter les outils suivants : crayon, perceuse électrique, marteau et tournevis.

FONCTIONS DE LA TÉLÉCOMMANDE

ON	Allumez.
OFF	Éteignez.
AUTO	Mode automatique, s'allume automatiquement la nuit.
3H	S'allume à la tombée de la nuit, se ferme automatiquement > 3 heures.
5H	S'allume à la tombée de la nuit, se ferme automatiquement > 5 heures.
8H	S'allume à la tombée de la nuit, se ferme automatiquement > 8 heures.
WAKE UP	Avant la première utilisation, appuyez sur pour activer la lampe.



INFORMATIONS GÉNÉRALES

- Le temps de décharge est le suivant : 100% de luminosité la première heure, 80% de luminosité la deuxième heure, 60% de luminosité la troisième heure, 50% de luminosité la quatrième heure, 30% de luminosité la cinquième ou sixième heure. Elle ne s'éteindra complètement qu'à l'aube ou lorsque le mode de charge sera activé.
- Nous vous recommandons d'utiliser le mode AUTO de la télécommande pour un meilleur effet.
- Mode automatique : La luminosité de l'ensemble de la lampe peut être contrôlée de manière adaptative en fonction de la puissance propre de la batterie.

ÉLIMINATION ENVIRONNEMENTALE

Afin d'éviter tout dommage pendant le transport, l'outil doit être livré dans un emballage solide. L'emballage ainsi que l'appareil et les accessoires sont fabriqués en matériaux recyclables et peuvent être éliminés en conséquence. Les composants en plastique de l'outil sont marqués en fonction de leur matériau, ce qui permet d'éliminer les déchets écologiques et différenciés grâce aux installations de collecte disponibles.



Uniquement pour les pays de l'UE

Ne pas jeter les outils électriques avec les déchets ménagers !

Conformément à la directive européenne 2002/96/CE relative aux déchets d'équipements électriques et électroniques et à sa mise en œuvre conformément à la législation nationale, les outils électriques arrivés en fin de vie doivent être collectés séparément et remis à une installation de recyclage compatible avec l'environnement.

SPÉCIFICATIONS

Données techniques	
Modèle	BLF3100
Puissance nominale	100W
Température de couleur	6500K
Indice de rendu des couleurs	>70
Capacité de la batterie	32.650-30.000mAh
Temps de charge	6 heures
Temps de fonctionnement	12 heures
Dimensions	472*200*75mm
Dimensions du panneau	350*530*17mm
Angle du faisceau	120°
Matériau	Aluminium
Longueur du câble	2*1mm ² *100cm
Classe IP	IP65
Durée de vie moyenne (heures)	25.000

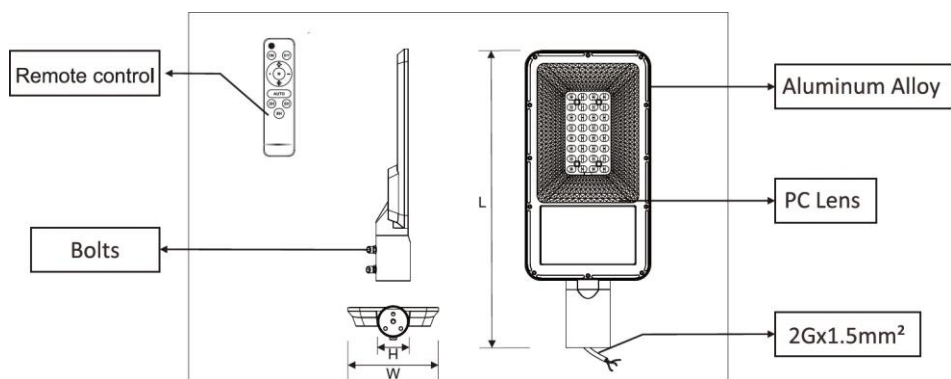
* Le fabricant se réserve le droit d'apporter des modifications mineures à la conception du produit et aux spécifications techniques sans avis préalable.

sauf si ces modifications affectent de manière significative les performances et la sécurité des produits. Les pièces décrites / illustrées dans les pages du manuel que vous tenez entre vos mains peuvent également concerner d'autres modèles de la gamme de produits du fabricant présentant des caractéristiques similaires et peuvent ne pas être incluses dans le produit que vous venez d'acquérir.

* Pour garantir la sécurité et la fiabilité du produit et la validité de la garantie, tous les travaux de réparation, d'inspection, de réparation ou de remplacement, y compris l'entretien et les réglages spéciaux, doivent être effectués uniquement par des techniciens du service après-vente agréé du fabricant.

* Utilisez toujours le produit avec l'équipement fourni. L'utilisation du produit avec un équipement non fourni peut entraîner des dysfonctionnements, voire des blessures graves ou mortelles. Le fabricant et l'importateur ne peuvent être tenus responsables des blessures et des dommages résultant de l'utilisation d'un équipement non conforme.

DIAGRAMMA

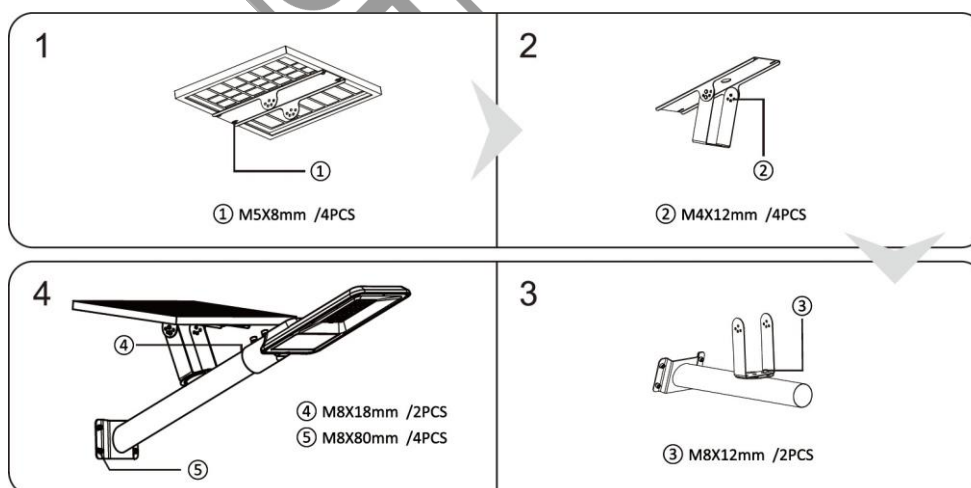


IMPORTANTI INFORMAZIONI SULLA SICUREZZA

Leggere attentamente il presente manuale e conservarlo per future consultazioni.

- Non gettare la batteria nel fuoco. Ciò potrebbe causare un'esplosione.
- Non esporre la lampada al fuoco o a calore intenso perché la batteria potrebbe esplodere.
- Non immergere in acqua.
- Non guardate mai la luce direttamente o negli occhi di un'altra persona.
- Seguite i consigli di sicurezza per evitare di cadere da una scala.
- Per l'installazione della lampada su un edificio, consultare la guida alla sicurezza edile locale, se necessario.
- Si prega di tenerlo lontano dai bambini.

ISTRUZIONI PER L'INSTALLAZIONE



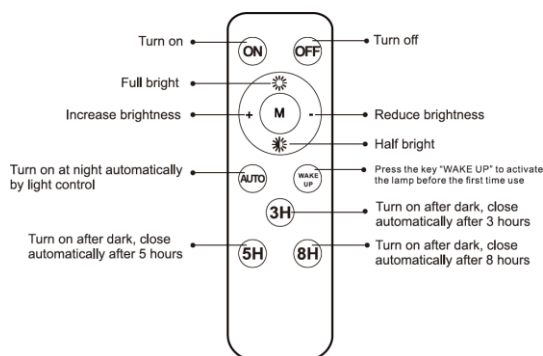
- L'apparecchio deve essere installato su una superficie piana e stabile.
- Evitare di installare la lampada in prossimità di un condizionatore d'aria, di un riscaldamento centralizzato o di un sistema ad alta tensione.
- La scheda di ricarica solare deve essere collocata in un'area soleggiata, dove è possibile raccogliere la massima quantità di luce solare. In genere, la scheda solare dovrebbe essere rivolta verso una direzione (sud) in cui la luce solare possa caricare la scheda per almeno 3 ore al giorno (5 ore al giorno se dietro un vetro). Si consiglia di caricare la luce per 24 ore prima del primo utilizzo.
- Utilizzare un panno morbido e umido per pulire periodicamente (almeno una volta all'anno) la scheda del caricabatterie per evitare la riduzione della potenza di uscita dovuta alla polvere accumulata.

STRUMENTI NECESSARI PER L'INSTALLAZIONE

Si prega di portare i seguenti strumenti: matita, trapano elettrico, martello e cacciavite.

FUNZIONI DEL TELECOMANDO

ON	Accendere.
OFF	Spegnere.
AUTO	Modalità automatica, si accende automaticamente di notte.
3H	Si accende dopo il tramonto, si chiude automaticamente > 3 ore.
5H	Si accende dopo il tramonto, si chiude automaticamente > 5 ore.
8H	Si accende dopo il tramonto, si chiude automaticamente > 8 ore.
WAKE UP	Prima del primo utilizzo, premere per attivare la lampada.



INFORMAZIONI GENERALI

- Il tempo di scarica è il seguente: 100% di luminosità nella prima ora, 80% di luminosità nella seconda ora, 60% di luminosità nella terza ora, 50% di luminosità nella quarta ora, 30% di luminosità nella quinta-sesta ora. Non si spegnerà completamente fino all'alba o fino all'attivazione della modalità di ricarica.
- Per ottenere un effetto ottimale, si consiglia di utilizzare la modalità AUTO del telecomando.
- Modalità automatica: La luminosità dell'intera lampada può essere regolata in modo adattativo in base alla potenza della batteria.

SMALTIMENTO AMBIENTALE

Per evitare danni durante il trasporto, l'utensile deve essere consegnato in un imballaggio solido. L'imballaggio, l'unità e gli accessori sono realizzati con materiali riciclabili e possono essere smaltiti di conseguenza. I componenti in plastica dell'utensile sono contrassegnati in base al materiale di cui sono composti, il che rende possibile l'eliminazione dei rifiuti ecologici e differenziati grazie alle strutture di raccolta disponibili.



Solo per i paesi dell'UE

Non smaltire gli utensili elettrici insieme ai rifiuti domestici!

In conformità alla direttiva europea 2002/96/CE sui rifiuti di apparecchiature elettriche ed elettroniche e alla sua attuazione in conformità alla legislazione nazionale, gli utensili elettrici giunti a fine vita devono essere raccolti separatamente e conferiti a un impianto di riciclaggio compatibile con l'ambiente.

SPECIFICHE

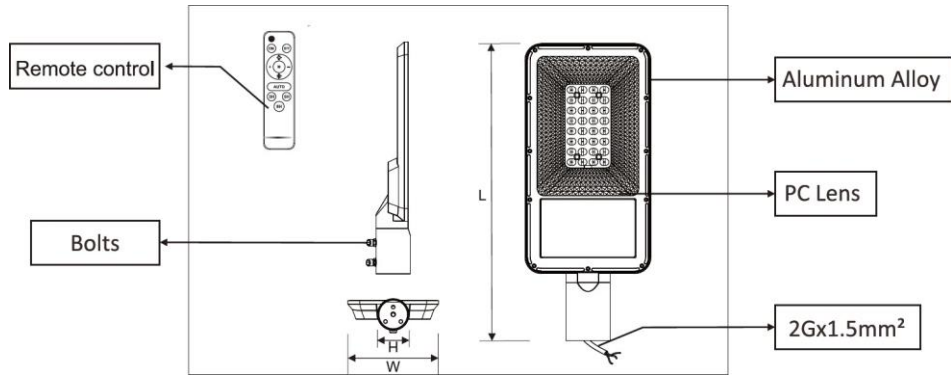
Dati tecnici	
Modello	BLF3100
Potenza nominale	100W
Temperatura di colore	6500K
Indice di resa cromatica	>70
Capacità della batteria	32.650-30.000mAh
Tempo di ricarica	6 ore
Tempo di esecuzione	12 ore
Dimensioni	472*200*75 mm
Dimensioni del pannello	350*530*17 mm
Angolo del fascio	120°
Materiale	Alluminio
Lunghezza del cavo	2*1mm ² *100cm
Grado IP	IP65
Vita media (ore)	25.000

* Il produttore si riserva il diritto di apportare piccole modifiche al design e alle specifiche tecniche del prodotto senza preavviso, a meno che tali modifiche non influiscano significativamente sulle prestazioni e sulla sicurezza dei prodotti. Le parti descritte/illustrate nelle pagine del manuale che avete tra le mani possono riguardare anche altri modelli della linea di prodotti del produttore con caratteristiche simili e potrebbero non essere incluse nel prodotto appena acquistato.

* Per garantire la sicurezza e l'affidabilità del prodotto e la validità della garanzia, tutti i lavori di riparazione, ispezione, riparazione o sostituzione, compresa la manutenzione e le regolazioni speciali, devono essere eseguiti esclusivamente da tecnici del servizio di assistenza autorizzato del produttore.

* Utilizzare sempre il prodotto con le apparecchiature in dotazione. L'utilizzo del prodotto con apparecchiature non in dotazione può causare malfunzionamenti o addirittura lesioni gravi o morte. Il produttore e l'importatore non sono responsabili per lesioni e danni derivanti dall'uso di apparecchiature non conformi.

ДИАГРАМА

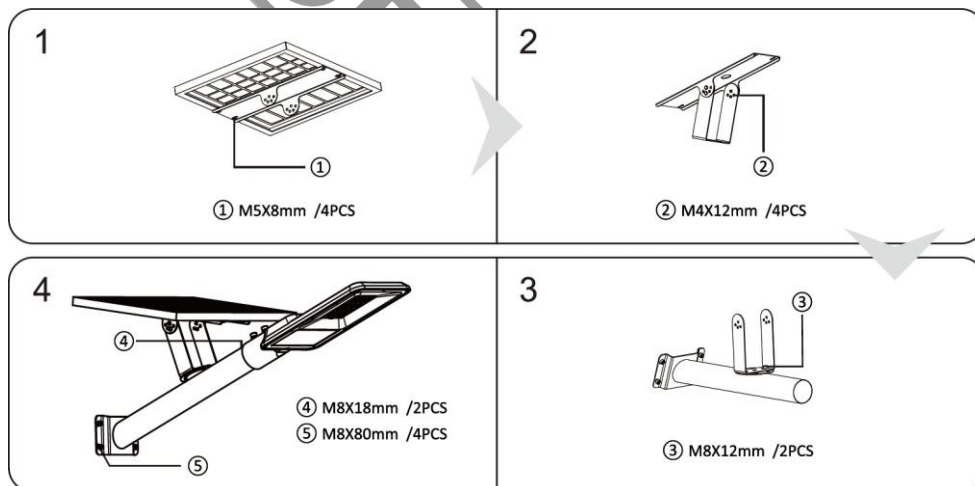


ВАЖНА ИНФОРМАЦИЯ ЗА БЕЗОПАСНОСТ

Моля, отделете време да прочетете внимателно това ръководство и го запазете за бъдещи справки.

- Не изхвърляйте батерията в огъня. Това може да доведе до експлозия.
- Не излагайте лампата на огън или силна топлина, тъй като батерията може да експлодира.
- Не потапяйте във вода.
- Никога не гледайте директно в светлината и не я насочвайте към очите на друг човек.
- Спазвайте правилните съвети за безопасност, за да се предпазите от падане от стълба.
- Ако е необходимо, консултирайте се с местното ръководство за безопасност на строителството, за да монтирате осветителното тяло на сграда.
- Моля, пазете го далеч от деца.

ИНСТРУКЦИИ ЗА ИНСТАЛИРАНЕ



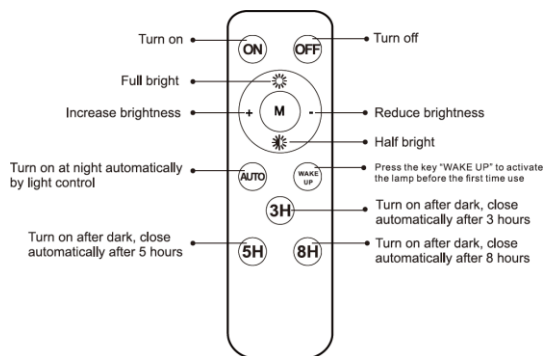
- Осветителното тяло трябва да се монтира върху равна и стабилна повърхност.
- Избягвайте да инсталирате лампата в близост до климатик, централен отоплител или високоволтова система.
- Платката на соларното зарядно устройство трябва да се постави на слънчево място, където може да се събира максимално количество слънчева светлина. Обикновено соларната платка трябва да е обърната в посока (юг), където слънчевата светлина може да зарежда платката в продължение на поне 3 часа на ден (5 часа на ден, ако е зад стъкло). Препоръчва се светлината да се зареди за 24 часа преди първата употреба.
- Периодично (поне веднъж годишно) почиствайте платката на зарядното устройство с мека влажна кърпа, за да избегнете намаляване на мощността поради натрупан прах.

ИНСТРУМЕНТИ, НЕОБХОДИМИ ЗА НАСТРОЙКАТА

Моля, носете следните инструменти: молив, електрическа бормашина, чук и отвертка.

ФУНКЦИИ НА ДИСТАНЦИОННОТО УПРАВЛЕНИЕ

ON	Включете.
OFF	Изключете.
AUTO	Автоматичен режим, включва се автоматично през нощта.
3H	Включва се след стъмване, затваря се автоматично > 3 часа.
5H	Включва се след стъмване, затваря се автоматично > 5 часа.
8H	Включва се след стъмване, затваря се автоматично > 8 часа.
WAKE UP	Преди първото използване натиснете , за да активирате лампата.



ОБЩА ИНФОРМАЦИЯ

- Времето за разтоварване е следното: 100% яркост през първия час, 80% яркост през втория час, 60% яркост през третия час, 50% яркост през четвъртия час, 30% яркост през петия-шестия час. Тя няма да се изключи напълно до зазоряване или до активиране на режима на зареждане.
- Препоръчваме ви да използвате режима AUTO на дистанционното управление за постигане на най-добър ефект.
- Автоматичен режим: Яркостта на цялата лампа може да се контролира адаптивно в зависимост от собствената мощност на батерията.

ЕКОЛОГИЧНО ОБЕЗВРЕЖДАНЕ

За да се избегнат повреди при транспортиране, инструментът трябва да се достави в здрава опаковка. Опаковката, както и устройството и аксесоарите, са изработени от рециклируеми материали и могат да бъдат съответно изхвърлени. Пластмасовите компоненти на инструмента са маркирани според материала, от който са изработени, което прави възможно отстраняването на екологични и диференцирани поради наличните съоръжения за събиране.



Само за страни от ЕС

Не изхвърляйте електрически инструменти заедно с битови отпадъци!

В съответствие с Европейската директива 2002/96/ЕО относно отпадъците от електрическо и електронно оборудване и нейното прилагане в съответствие с националното законодателство, електрическите инструменти, чийто живот е изтекъл, трябва да се събират отделно и да се връщат в екологично съвместимо съоръжение за рециклиране.

СПЕЦИФИКАЦИИ

Технически данни	
Модел	BLF3100
Номинална мощност	100W
Цветова температура	6500K
Индекс на цветопрераждане	>70
Капацитет на батерията	32.650-30.000 mAh
Време за зареждане	6 часа
Време на работа	12 часа
Размери	472*200*75 мм
Размери на панела	350*530*17 мм
Ъгъл на снопа	120°
Материал	Алуминий
Дължина на кабела	2*1mm ² *100cm
Степен на защита IP	IP65
Среден живот (часове)	25.000

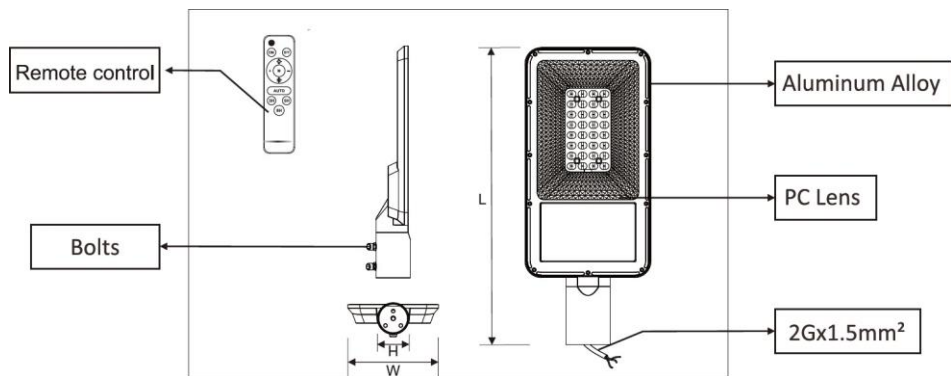
* Производителят си запазва правото да прави незначителни промени в дизайна на продукта и техническите спецификации без предварително уведомление.

освен ако тези промени не засягат значително работата и безопасността на продуктите. Частите, описани/илюстрирани на страниците на ръководството, което държите в ръцете си, може да се отнасят и за други модели от продуктова линия на производителя с подобни характеристики и може да не са включени в току-що придобития от вас продукт.

* За да се гарантира безопасността и надеждността на продукта, както и валидността на гаранцията, всички дейности по ремонт, проверка, поправка или замяна, включително поддръжка и специални настройки, трябва да се извършват само от техници от оторизирания сервизен отдел на производителя.

* Винаги използвайте продукта с доставеното оборудване. Работата на продукта с неосигурено оборудване може да доведе до неизправности или дори до сериозни наранявания или смърт. Производителят и вносителят не носят отговорност за наранявания и щети, възникнали в резултат на използването на несъответстващо на изискванията оборудване.

DIAGRAM

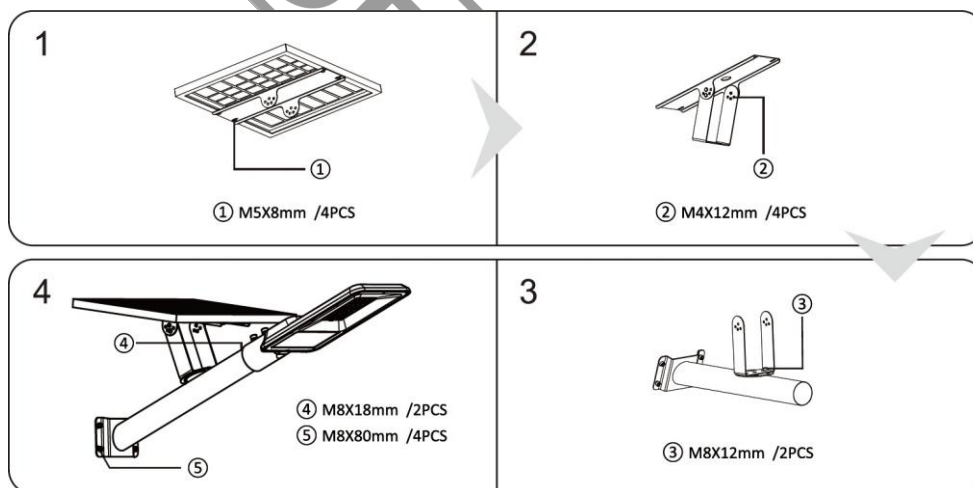


POMEMBNE VARNOSTNE INFORMACIJE

Vzemite si čas in natančno preberite ta priročnik ter ga shranite za kasnejšo uporabo.

- Ne odlagajte baterije v ogenj. To lahko povzroči eksplozijo.
- Svetilke ne izpostavljajte ognju ali močni vročini, saj lahko baterija eksplodira.
- Ne potaplajte ga v vodo.
- Nikoli ne glejte neposredno v svetlobo in ne svetijo v oči druge osebe.
- Upoštevajte ustrezne varnostne nasvete, da preprečite padec z lestve.
- Če je to potrebno za namestitev svetilke na stavbo, se posvetujte z lokalnimi varnostnimi navodili za gradnjo.
- Prosimo, da ga hranite stran od otrok.

NAVODILA ZA NAMESTITEV



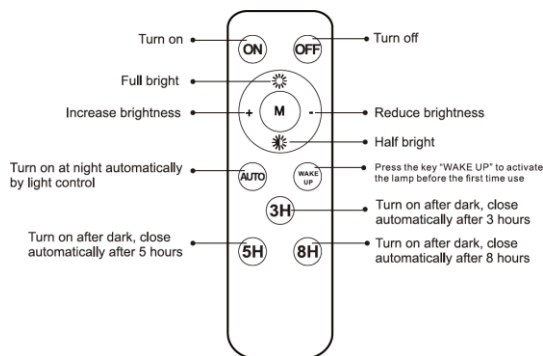
- Svetilko je treba namestiti na ravno in stabilno površino.
- Luči ne nameščajte v bližini klimatske naprave, centralnega grelnika ali visokonapetostnega sistema.
- Solarni polnilnik mora biti nameščen na sončnem območju, kjer se lahko zbere največ sončne svetlobe. Običajno mora biti solar na plošča obrnjena v smer (jug), kjer lahko sončna svetloba polni ploščo vsaj 3 ure na dan (5 ur na dan, če je za steklom). Predlagamo, da pred prvo uporabo lučko polnite 24 ur.
- Z mehko vlažno krpo občasno (vsaj enkrat na leto) očistite ploščo polnilnika, da preprečite zmanjšanje izhodne moči zaradi nakopičenega prahu.

ORODJA, POTREBNA ZA NAMESTITEV

S seboj prinesite naslednje orodje: svinčnik, električni vrtalnik, kladivo in izvijač.

FUNKCIJE DALJINSKEGA UPRAVLJALNIKA

ON	Vklopite.
OFF	Izklopite.
AUTO	V samodejnem načinu se ponoči samodejno vklopi.
3H	Vklopi se po mraku, samodejno se zapre > 3 ure.
5H	Vklopi se po mraku, samodejno se zapre > 5 ur.
8H	Vklopi se po mraku, samodejno se zapre > 8 ur.
WAKE UP	Pred prvo uporabo pritisnite , da aktivirate svetilko.



SPLOŠNE INFORMACIJE

- Čas praznjenja je naslednji: V prvi uri je svetlost 100 %, v drugi uri 80 %, v tretji uri 60 %, v četrti uri 50 %, v peti do šesti uri 30 %. Do zore ali do aktivacije načina polnjenja se ne bo popolnoma ugasnila.
- Za najboljši učinek priporočamo uporabo načina AUTO na daljinskem upravljalniku.
- Samodejni način: Svetlost celotne svetilke se lahko prilagodi glede na moč baterije.

OKOLJSKO ODSTRANJEVANJE

Da bi se izognili poškodbam pri prevozu, mora biti orodje dobavljeno v trdni embalaži. Embalaža ter enota in dodatki so izdelani iz materialov, ki jih je mogoče reciklirati, in jih je mogoče ustrezno odstraniti. Plastični sestavni deli orodja so označeni glede na njihov material, kar omogoča odstranjevanje okolju prijaznih in diferenciranih zaradi razpoložljivih zbiralnic.



Samo za države EU

Električnega orodja ne odlagajte skupaj z gospodinjstvi odpadki!

V skladu z Evropsko direktivo 2002/96/ES o odpadni električni in elektronski opremi in njenim izvajanjem v skladu z nacionalno zakonodajo je treba električna orodja, ki jim je potekla življenjska doba, zbirati ločeno in jih oddati v okolju prijazno reciklažno napravo.

SPECIFIKACIJE

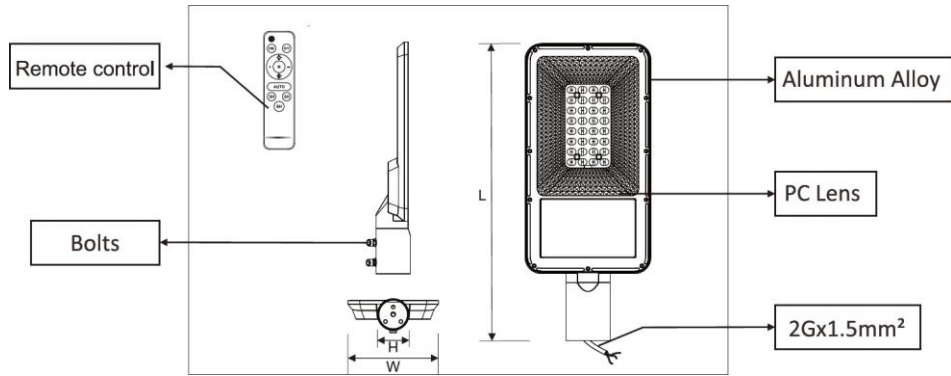
Tehnični podatki	
Model	BLF3100
Nazivna moč	100W
Barvna temperatura	6500K
Indeks barvne reprodukcije	>70
Kapaciteta baterije	32.650-30.000 mAh
Čas polnjenja	6 ur
Čas trajanja	12 ur
Dimenzije	472 * 200 * 75 mm
Dimenzije plošče	350 * 530 * 17 mm
Kot žarka	120°
Material	Aluminij
Dolžina kabla	2*1mm ² *100cm
Stopnja zaščite IP	IP65
Povprečna življenjska doba (ure)	25.000

* Proizvajalec si pridržuje pravico do manjših sprememb zasnovne in tehničnih specifikacij izdelka brez predhodnega obvestila. razen če te spremembe bistveno vplivajo na delovanje in varnost izdelkov. Deli, opisani/prikazani na straneh priložnika, ki ga držite v rokah, se lahko nanašajo tudi na druge modele proizvajalčeve linije izdelkov s podobnimi lastnostmi in morda niso vključeni v izdelek, ki ste ga pravkar pridobili.

* Da bi zagotovili varnost in zanesljivost izdelka ter veljavnost garancije, lahko vsa popravila, preglede, popravila ali zamenjave, vključno z vzdrževanjem in posebnimi nastavitvami, opravljajo le tehniki pooblaščenega servisnega oddelka proizvajalca.

* Izdelek vedno uporabljajte s priloženo opremo. Uporaba izdelka z opremo, ki ni priložena, lahko povzroči motnje v delovanju ali celo hude telesne poškodbe ali smrt. Proizvajalec in uvoznik nista odgovorna za poškodbe in škodo, ki so posledica uporabe neustrezne opreme.

DIAGRAMA

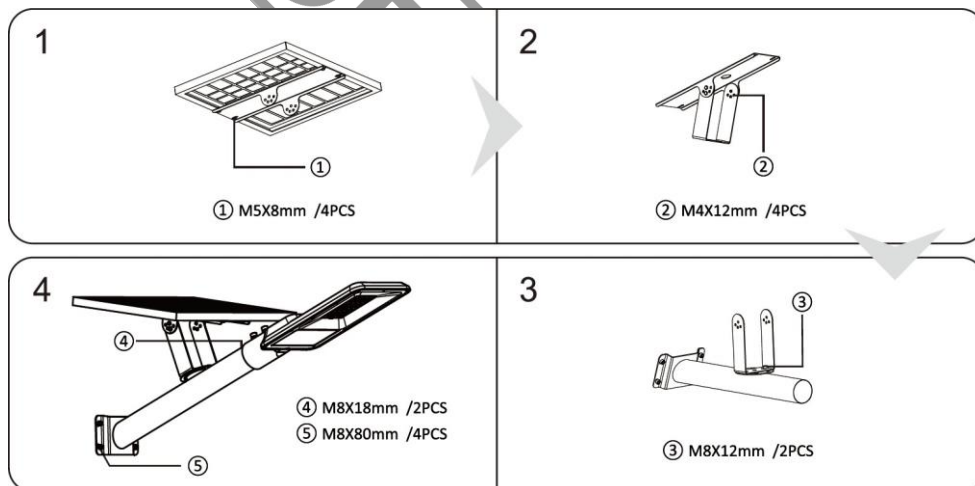


INFORMAȚII IMPORTANTE PRIVIND SIGURANȚA

Vă rugăm să vă acordați timp pentru a citi cu atenție acest manual și să îl păstrați pentru referințe viitoare.

- Nu aruncați bateria în foc. Acest lucru poate duce la o explozie.
- Nu expuneți lumina la foc sau la căldură intensă, deoarece bateria poate exploda.
- Nu se scufundă în apă.
- Nu priviți niciodată direct în lumină și nu o îndreptați spre ochii unei alte persoane.
- Urmați sfaturile de siguranță adecvate pentru a preveni căderea de pe o scară.
- Consultați ghidul local de siguranță în construcții, dacă este necesar pentru instalarea corpului de iluminat pe o clădire.
- Vă rugăm să îl țineți departe de copii.

INSTRUCȚIUNI DE INSTALARE



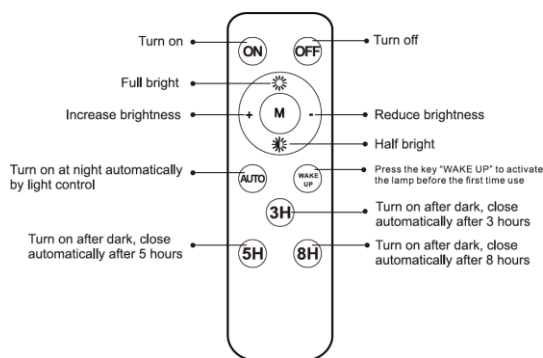
- Aparatul de iluminat trebuie instalat pe o suprafață plană și stabilă.
- Evitați să instalați lumina în apropierea unui aparat de aer condiționat, a unui încălzitor central sau a unui sistem de înaltă tensiune.
- Placa de încărcare solară trebuie fixată într-o zonă însorită, unde se poate colecta maximum de lumină solară. De obicei, placa solară ar trebui să fie orientată într-o direcție (sud) în care lumina soarelui poate încălca placa timp de cel puțin 3 ore pe zi (5 ore pe zi dacă se află în spatele unui geam). Se sugerează să încălcați lumina timp de 24 de ore înainte de prima utilizare.
- Utilizați o cârpă moale și umedă pentru a curăța periodic (cel puțin o dată pe an) placa de încărcare pentru a evita reducerea puterii de ieșire din cauza prafului acumulat.

INSTRUMENTE NECESARE PENTRU INSTALARE

Vă rugăm să aduceți următoarele unelte: creion, burghiu electric, ciocan și șurubelniță.

FUNȚIILE TELECOMENZII

ON	Porneți.
OFF	Opriți.
AUTO	Modul automat, pornește automat pe timp de noapte.
3H	Pornește după lăsarea întunericii, se închide automat > 3 ore.
5H	Pornește după lăsarea întunericii, se închide automat > 5 ore.
8H	Pornește după lăsarea întunericii, se închide automat > 8 ore.
WAKE UP	Înainte de prima utilizare, apăsați pentru a activa lampa.



INFORMAȚII GENERALE

- Timpul de descărcare este după cum urmează: 100% luminozitate în prima oră, 80% luminozitate în a doua oră, 60% luminozitate în a treia oră, 50% luminozitate în a patra oră, 30% luminozitate în a cincea sau a șasea oră. Nu se va stinge complet până în zori sau până când se activează modul de încărcare.
- Vă recomandăm să folosiți modul AUTO de pe telecomandă pentru un efect optim.
- Modul automat: Luminozitatea întregii lămpi poate fi controlată în mod adaptiv în funcție de puterea proprie a bateriei.

ELIMINAREA MEDIULUI

Pentru a evita deteriorările în timpul transportului, scula trebuie să fie livrată într-un ambalaj solid. Ambalajul, precum și unitatea și accesoriile sunt fabricate din materiale reciclabile și pot fi eliminate în mod corespunzător. Componentele din plastic ale unelei sunt marcate în funcție de materialul lor, ceea ce face posibilă îndepărtarea ecologică și diferențiată datorită facilităților de colectare disponibile.



Numai pentru țările UE

Nu aruncați sculele electrice împreună cu deșeurile menajere!

În conformitate cu Directiva europeană 2002/96/CE privind deșeurile de echipamente electrice și electronice și cu punerea în aplicare a acesteia în conformitate cu legislația națională, uneltele electrice care au ajuns la sfârșitul duratei lor de viață trebuie colectate separat și returnate la o instalație de reciclare compatibilă cu mediul.

SPECIFICAȚII

Date tehnice	
Model	BLF3100
Putere nominală	100W
Temperatura de culoare	6500K
Indicele de redare a culorilor	>70
Capacitatea bateriei	32.650-30.000mAh
Timp de încărcare	6 ore
Timp de rulare	12 ore
Dimensiuni	472*200*75mm
Dimensiunile panoului	350*530*17mm
Unghiul fasciculului	120°
Material	Aluminiu
Lungimea cablului	2*1mm ² *100cm
Grad IP	IP65
Durata medie de viață (ore)	25.000

* Producătorul își rezervă dreptul de a aduce modificări minore la designul produsului și la specificațiile tehnice fără notificare prealabilă.

cu excepția cazului în care aceste modificări afectează în mod semnificativ performanța și siguranța produselor. Piese descrise / ilustrate în paginile manualului pe care îl țineți în mâini pot viza și alte modele din linia de produse ale producătorului cu caracteristici similare și pot să nu fie incluse în produsul pe care tocmai l-ați achiziționat.

* Pentru a asigura siguranța și fiabilitatea produsului, precum și valabilitatea garanției, toate lucrările de reparații, inspecții, reparații sau înlocuiri, inclusiv întreținerea și reglajele speciale, trebuie efectuate numai de către tehnicienii ai departamentului de service autorizat al producătorului.

* Utilizați întotdeauna produsul cu echipamentul furnizat. Funcționarea produsului cu echipamente care nu sunt furnizate poate cauza defecțiuni sau chiar vătămări grave sau chiar moartea. Producătorul și importatorul nu sunt răspunzători pentru vătămările și daunele rezultate din utilizarea unui echipament neconform.

EL

Οι ηλεκτρικές συσκευές έχουν κατασκευαστεί με αυστηρά πρότυπα που έχει θέσει η εταιρεία και συνάδουν με τα ευρωπαϊκά πρότυπα ποιότητας. Για τις ηλεκτρικές συσκευές της εταιρείας μας παρέχεται περίοδος εγγύησης 24 μηνών για ερασιτεχνική χρήση, 12 μηνών για επαγγελματική χρήση. Η ισχύς της εγγύησης ξεκινά από την ημερομηνία αγοράς του προϊόντος. Αποδεικτικό του δικαιώματος της εγγύησης αποτελεί το παραστατικό αγοράς της ηλεκτρικής συσκευής (απόδειξη λιανικής ή τιμολόγιο). Σε καμία περίπτωση η εταιρεία δεν καλύπτει τη σχετική δαπάνη ανταλλακτικών και εργασίας εάν και εφόσον δε συνοδεύεται από αντίγραφο του παραστατικού αγοράς. Σε περίπτωση που η επισκευή πρέπει να γίνει στο service μας η δαπάνη μεταφοράς (από και προς) βαρύνει εξ' ολοκλήρου τον αποστολέα. Οι ηλεκτρικές συσκευές αποστέλλονται για την επισκευή τους στην εταιρεία ή σε εξουσιοδοτημένο συνεργείο με τον ενδεδειγμένο τρόπο και μέσο μεταφοράς.

ΕΞΑΙΡΕΣΕΙΣ ΚΑΙ ΠΕΡΙΟΡΙΣΜΟΙ ΤΗΣ ΕΓΓΥΗΣΗΣ:

- 1) Ανταλλακτικά που φθείρονται φυσιολογικά από τη χρήση τους (καρβουνάκια, καλώδιο, διακόπτες, τσοκ κ.λπ).
- 2) Συσκευές που έχουν υποστεί ζημίες από τη μη συμμόρφωση με τις οδηγίες του κατασκευαστή.
- 3) Συσκευές με ελλιπή συντήρηση.
- 4) Συσκευές που έχουν δοθεί χωρίς επιβάρυνση.
- 5) Βλάβη που οφείλεται σε ηλεκτρική σύνδεση σε τάση διαφορετική από την αναγραφόμενη στην πινακίδα συσκευής.
- 6) Σύνδεση σε μη γειωμένο ρευματοδότη.
- 7) Μεταβολή της τάσης του ρεύματος.
- 8) Βλάβη που προκύπτει από τη χρήση αλμυρού νερού.
- 9) Βλάβη ή κακή λειτουργία που έχει προκύψει από πλημμελή καθαρισμό της ηλεκτρικής συσκευής.
- 10) Επαφή της ηλεκτρικής συσκευής με χημικά, ή βλάβη από υγρασία, διάβρωση.
- 11) Ηλεκτρικές συσκευές που έχουν υποστεί τροποποιήσεις – αλλαγές ή έχουν ανοιχτεί από μη εξουσιοδοτημένο συνεργείο.
- 12) Ηλεκτρικές συσκευές που χρησιμοποιούνται για ενοικίαση.

Η εγγύηση καλύπτει αποκλειστικά τη δωρεάν αντικατάσταση του εξαρτήματος που έχει κατασκευαστικό ελάττωμα ή αστοχία υλικού. Σε περίπτωση έλλειψης ανταλλακτικού η εταιρεία διατηρεί το δικαίωμα αντικατάστασης της ηλεκτρικής συσκευής με άλλο αντίστοιχο μοντέλο. Μετά τη διεκπεραίωση εγγύησης δεν επιμηκύνεται ούτε ανανεώνεται ο χρόνος εγγύησης της ηλεκτρικής συσκευής. Τα ανταλλακτικά ή οι ηλεκτρικές συσκευές τα οποία αντικαθίστανται παραμένουν στην κατοχή της εταιρείας μας. Άλλες απαιτήσεις, εκτός από αυτές που αναφέρονται σε αυτό το έντυπο εγγύησης επισκευής ή βλαβών ηλεκτρικών συσκευών, δεν ισχύουν.

Για την εγγύηση αυτή ισχύει το ελληνικό δίκαιο.

EN

The electrical appliances have been manufactured according to strict standards, set by our company, which are aligned with the respective European quality standards. The electrical appliances of our company are provided with a warranty period of 24 months for non-professional use, 12 months for professional use. The warranty is valid from the date of purchase of the product. Proof of the warranty right is the purchase document of the appliance (retail receipt or invoice). Under no circumstances shall the company cover the relevant cost of spare parts and respective required working hours unless a copy of the purchase document is presented. In case the repair has to be done by our service department the cost of transportation (to and from) is entirely borne by the sender (client). The electrical appliances must be sent for repair to the company or to an authorized workshop in the appropriate way and means of transport.

WARRANTY EXEMPTIONS AND RESTRICTIONS:

- 1) Spare parts that wear out naturally as a consequence of being used (brushes, cables, switches, chokes etc.).
- 2) Electrical appliances damaged as a result of non-compliance with the instructions of the manufacturer.
- 3) Electrical appliances poorly maintained.
- 4) Electrical appliances given to third entities free of charge.
- 5) Damage due to an electrical connection at a voltage other than that indicated on the appliance plate.
- 6) Connection to a non-earthed power supply.
- 7) Change in current voltage.
- 8) Damage resulting from the use of salty water.
- 9) Damage or malfunction resulting from improper cleaning procedure of the appliance.
- 10) Contact of the electrical appliance with chemicals, or damage as a result of moisture or corrosion.
- 11) Electrical appliances that have been modified or opened by unauthorized personnel.
- 12) Electrical appliances used for rent.

The warranty covers only the free of charge replacement of the component that presents a manufacturing defect or material failure. In case of lack of a specific spare part the company reserves the right to replace the electrical appliance with another corresponding model. After all warranty procedures have been concluded, the warranty period of the electrical appliance shall not be extended or renewed. The spare parts or electrical appliances that are replaced remain in the possession of our company. Requirements, other than those mentioned in this warranty form, regarding the repair of electrical appliances or damage thereof, do not apply. Greek law and relative regulations apply to this warranty.

FR

Les appareils électriques sont fabriqués selon des normes strictes, établies par notre société et se sont alignées sur les normes de qualité européennes respectives. Les appareils électriques de notre société sont bénéficiés d'une garantie de 24 mois pour une utilisation non professionnelle, 12 mois pour une utilisation professionnelle. La garantie est valable à partir de la date d'achat du produit. La preuve du droit à la garantie est le document d'achat de l'appareil (ticket de caisse ou facture). En aucun cas, la société ne couvrira le coût des pièces de rechange et des heures de travail nécessaires si une copie du document d'achat n'est pas présentée. Si la réparation doit être effectuée par notre service après-vente, les frais de transport (aller- retour) sont entièrement à la charge de l'expéditeur (client). Les appareils doivent être envoyés pour réparation à l'entreprise ou à un atelier agréé de la manière et avec le moyen de transport appropriés.

EXEMPTIONS ET RESTRICTIONS DE GARANTIE:

- 1) Les pièces de rechange qui s'usent naturellement suite à leur utilisation (balais, câbles, interrupteurs, chargeurs, etc.).
- 2) Les appareils électriques endommagés à la suite du non-respect des instructions du fabricant.
- 3) Appareils électriques mal entretenus.
- 4) Appareils électriques donnés à des tiers à titre gratuit.
- 5) Dommages dus à un mauvais branchement électrique ou à une tension différente de celle indiquée sur la plaque de l'appareil.
- 6) Connexion à une alimentation électrique non reliée à la terre.
- 7) Fluctuation de la tension inacceptable.
- 8) Dommages résultant de l'utilisation d'eau salée.
- 9) Dommages ou dysfonctionnement résultant d'une procédure de nettoyage inadéquate de l'appareil.
- 10) Contact de l'appareil électrique avec des produits chimiques, ou dommages résultant de l'humidité ou de la corrosion.
- 11) Les appareils électriques qui ont été modifiés ou ouverts par du personnel non autorisé.
- 12) Les appareils électriques utilisés à location.

La garantie couvre uniquement le remplacement gratuit du composant qui présente un défaut de fabrication ou une défaillance matérielle. En cas d'absence d'une pièce de rechange spécifique, l'entreprise se réserve le droit de remplacer l'appareil par un autre modèle correspondant. Après la conclusion de toutes les procédures de garantie, la période de garantie de l'appareil électrique ne sera pas prolongée ou renouvelée. Les pièces de rechange ou les appareils électriques remplacés restent en possession de notre société. Les exigences, autres que celles mentionnées dans ce formulaire de garantie, concernant la réparation des appareils électriques ou leur endommagement, ne sont pas applicables. La loi grecque et ses règlements s'appliquent à cette garantie.

IT

Gli apparecchi elettrici sono fabbricati secondo standard rigorosi stabiliti dall'azienda e sono conformi alle norme di qualità europee. Per gli apparecchi elettrici della nostra azienda, è previsto un periodo di garanzia di 24 mesi per l'uso non professionale, 12 mesi per uso professionale. La validità della garanzia inizia dalla data di acquisto del prodotto. La prova del diritto alla garanzia è il documento di acquisto dell'apparecchio elettrico (scontrino o fattura). In nessun caso l'azienda coprirà i costi dei pezzi di ricambio e della manodopera se non accompagnati da una copia del documento di acquisto. Nel caso in cui la riparazione debba essere fatta nel nostro servizio le spese di trasporto (da e per) sono interamente a carico del mittente. Gli apparecchi elettrici sono inviati per la riparazione all'azienda o a un'officina autorizzata con il metodo e il mezzo di trasporto adeguati.

ESENZIONI E RESTRIZIONI DELLA GARANZIA:

- 1) Pezzi di ricambio che si usurano naturalmente come conseguenza dell'uso (spazzole, cavi, interruttori, caricatori, bobine, ecc.).
- 2) Apparecchi elettrici danneggiati a causa del mancato rispetto delle istruzioni del produttore.
- 3) Apparecchi elettrici in cattivo stato di manutenzione.
- 4) Apparecchi elettrici ceduti gratuitamente a terzi.
- 5) Danni dovuti a un collegamento elettrico a una tensione diversa da quella indicata sulla targhetta dell'apparecchio.
- 6) Collegamento a una rete elettrica non collegata a terra.
- 7) Modifica della tensione di corrente.
- 8) Danni dovuti all'uso di acqua salata.
- 9) Danni o malfunzionamenti risultanti da una procedura di pulizia inadeguata dell'apparecchio.
- 10) Contatto dell'apparecchio elettrico con prodotti chimici o danni dovuti all'umidità o alla corrosione.
- 11) Apparecchi elettrici che sono stati modificati o aperti da personale non autorizzato.
- 12) Apparecchi elettrici utilizzati per il noleggio.

La garanzia copre solo la sostituzione gratuita del componente che presenta un difetto di fabbricazione o di materiale. In caso di mancanza di un pezzo di ricambio specifico, l'azienda si riserva il diritto di sostituire l'apparecchio elettrico con un altro modello corrispondente. Dopo la conclusione di tutte le procedure di garanzia, il periodo di garanzia dell'apparecchio elettrico non potrà essere prolungato o rinnovato. I pezzi di ricambio o gli apparecchi elettrici sostituiti rimangono in possesso della nostra azienda. I requisiti, diversi da quelli menzionati in questo modulo di garanzia, riguardanti la riparazione di apparecchi elettrici o il loro danneggiamento, non sono applicabili. La legge greca e i relativi regolamenti si applicano a questa garanzia.

AL

Pajisjet elektrike janë prodhuar sipas standardeve strikte, të vendosura nga kompania jonë, të cilat janë në përputhje me standardet përkatëse evropiane të cilësisë. Pajisjet elektrike të kompanisë sonë janë pajisur me një periudhë garancie prej 24 muajsh për përdorim jo profesional 12 muaj për përdorim profesional. Garancia është e vlefshme nga data e blerjes së produktit. Prova e së drejtës së garancisë është dokumenti i blerjes së pajisjes (faturë ose faturë me pakicë). Në asnjë rrethanë ndërmarrja nuk mbulon koston përkatëse të pjesëve të këmbimit dhe orarin përkatës të kërkuar të punës, përveç kur është paraqitur një kopje e dokumentit të blerjes. Në rast se riparimi duhet të bëhet nga departamenti ynë i shërbimit kostoja e transportit (për dhe nga) është tërësisht e mbajtur nga dërguesi (Klienti). Pajisjet elektrike duhet të dërgohen për riparim në ndërmarrje ose në një punishte të autorizuar në mënyrën dhe mjetet e duhura të transportit.

PËRJASHTIMET DHE KUFIZIMET E GARANCISË:

- 1) Pjesët rezervë që përdoren në mënyrë natyrale si pasojë e përdorur (furçat, kabllot, ndërruesit, karikuesit, mbytyet etj.).
- 2) Pajisjet elektrike të dëmtuara si rezultat i mosrespektimit të udhëzimeve të prodhuesit.
- 3) Pajisjet elektrike të mirëmbajtura dobët.
- 4) Pajisje elektrike që u jepen enteve të treta pa pagesë.
- 5) Dëmtimi për shkak të një lidhje elektrike në një tension tjetër nga ai i treguar në pllakën e pajisjes.
- 6) Lidhja me furnizimin me energji jo tokësore.
- 7) Ndryshimi i tensionit aktual.
- 8) Dëmtimet që vijnë nga përdorimi i ujit të kripur.
- 9) Dëmtimi ose mosfunksionimi që vjen si pasojë e procedurës së gabuar të pastrimit të pajisjes.
- 10) Kontakti i pajisjes elektrike me kimikate, ose dëmtimi si rezultat i lagështisë ose korrozionit.
- 11) Pajisje elektrike që janë modifikuar ose hapur nga personel i paautorizuar.
- 12) Pajisje elektrike të përdorura me qira.

Garancia mbulon vetëm zëvendësimin pa pagesë të komponentit që paraqet një defekt prodhues ose dështim material. Në rast të mungesës së një pjese rezervë specifike kompania rezervon të drejtën për të zëvendësuar pajisjen elektrike me një model tjetër përkatës. Pasi të jenë përfunduar të gjitha procedurat e garancisë, periudha e garancisë së pajisjes elektrike nuk do të zgjatet ose të rinovohet. Pjesët rezervë ose pajisjet elektrike që zëvendësohen mbeten në zotërim të kompanisë sonë. Kërkesat, përveç atyre të përmendura në këtë formë garancie, në lidhje me riparimin e pajisjeve elektrike ose dëmtimin e tyre, nuk zbatohen. Ligji grek dhe rregullat relative zbatohen për këtë garancie.

SRB

Električni uređaji su proizvedeni prema strogim standardima koje je postavila naša kompanija a koji su usklađeni sa odgovarajućim evropskim standardima kvaliteta. Električni uređaji naše kompanije imaju garantni rok od 24 meseca za neprofesionalnu upotrebu 12 meseca za profesionalnu. Garancija važi od dana kupovine proizvoda. Dokaz za pravo na garanciju je dokument o kupovini električnog uređaja (maloprodajni račun ili faktura). Ni pod kojim okolnostima kompanija neće pokriti relevantne troškove rezervnih delova i potrebno odgovarajuće radno vreme ako se ne predoči kopija dokumenta o kupovini. U slučaju da popravku treba da uradi naš servis, troškove transporta (do i od) u potpunosti snosi pošiljalac (klijent). Električni uređaji za popravku se šalju u firmu gde su kupljeni ili u ovlašćeni servis i to tako da budu prikladno upakovani za transport.

IZUZECI I OGRANIČENJA GARANCIJE:

- 1) Rezervni delovi koji se prirodno troše kao posledica korišćenja (četkice, kablovi, prekidači, punjači, prigušnice itd).
- 2) Električni uređaji oštećeni usled nepoštovanja uputstva proizvođača.
- 3) Električni uređaji su loše održavani.
- 4) Električni uređaji dati trećim licima bez naknade.
- 5) Oštećenje usled električnog priključka na napon različit od onoga koji je naznačen na pločici uređaja.
- 6) Povezani na neuzemljeno napajanje.
- 7) Promena napona struje.
- 8) Štete nastale upotrebom slane vode.
- 9) Oštećenja ili neispravnosti nastalih usled nepravilnog postupka čišćenja uređaja.
- 10) Dodir električnog uređaja sa hemikalijama ili oštećenje usled vlage ili korozije.
- 11) Električni uređaji koji su modifikovani ili otvoreni od strane neovlašćenog osoblja.
- 12) Električni uređaji koji se koriste za iznajmljivanje.

Garancija pokriva samo besplatnu zamenu komponente koja ima fabričku grešku ili materijalne nedostatke. U slučaju nedostatka rezervnog dela, kompanija zadržava pravo da zameni električni uređaj drugim odgovarajućim modelom. Nakon isteka garantnog roka, garantni rok električnog uređaja se ne produžava niti obnavlja. Rezervni delovi ili električni uređaji koji su zamenjeni ostaju u posedu naše kompanije. Zahtevi, osim onih navedenih u ovom obrascu garancije, u vezi sa popravkom električnog uređaja ili njegovim oštećenjem ne važe. Na ovu garanciju se primenjuju grčki zakoni i odgovarajući propisi.

EN

WARRANTY

This appliance is a quality product. It was designed in compliance with current technical standards and made carefully using normal, good quality materials. The warranty period is 24 months for non-professional use and 12 months for professional use and commences on the date of purchase, which can be verified by the receipt, invoice or delivery note. During this warranty period all functional errors, which, despite the careful treatment described in our operating manual, are verifiably due to material flaws, will be rectified by our after-sales service staff. The warranty takes the form that defective parts will be repaired or replaced with perfect parts free of charge at our discretion. Replaced parts will become our property. Repair work or the replacement of individual parts will not extend the warranty period nor will it result in a new warranty period being commenced for the appliance. No separate warranty period will commence for spare parts that may be used. We cannot offer a warranty for damage and defects on appliances or their parts caused by the use of excessive force, improper treatment and servicing. This also applies for failures to comply with the operating manual and the installation or spare and accessory parts that are not included in our range of products. In the event of interference with or modifications to the appliance by unauthorized persons, the warranty will be rendered void. Damages that are attributable to improper handling, over loading, or natural wear and tear are excluded from the guarantee. Damages caused by the manufacturer or by a material defect will be corrected at no charge by repair or by providing spare parts. The prerequisite is that the equipment is handed over assembled, and complete with the proof of sale and guarantee. For a guarantee claim, only use the original packaging. That way, we can guarantee quick and smooth guarantee processing. Please send us the appliances post-paid or request a Freeway sticker. Unfortunately we will be unable to accept appliances that are not postpaid. The warranty does not cover parts that are subject to natural wear and tear. If you wish to make a warranty claim, report faults or order spare parts or accessories, please contact the after-sales center: Subject to change without prior notice.

DE

GARANTIE

Dieses Gerät ist ein Qualitätsprodukt. Es wurde gemäß den aktuellen technischen Standards entworfen und sorgfältig mit normalen, hochwertigen Materialien hergestellt. Die Garantiezeit beträgt 24 Monate bei nicht-professioneller Nutzung und 12 Monate bei professioneller Nutzung und beginnt mit dem Kaufdatum, was anhand von Quittung, Rechnung oder Lieferschein überprüft werden kann. Während dieser Garantiezeit werden alle Funktionsfehler, die trotz der in unserer Bedienungsanleitung beschriebenen sorgfältigen Behandlung nachweislich auf Materialfehler zurückzuführen sind, von unseren Kundendienstmitarbeitern behoben. Die Garantie besteht in der Form, dass defekte Teile nach unserem Ermessen kostenlos repariert oder durch einwandfreie Teile ersetzt werden. Ersetzte Teile werden unser Eigentum. Reparaturarbeiten oder der Austausch einzelner Teile verlängern die Garantiezeit nicht und führen nicht zu einer neuen Garantiezeit für das Gerät. Für eventuell verbrauchte Ersatzteile beginnt keine gesonderte Gewährleistungsfrist. Wir können keine Garantie für Schäden und Mängel an Geräten oder deren Teilen geben, die durch übermäßige Gewaltanwendung, unsachgemäße Behandlung und Wartung verursacht wurden. Dies gilt auch für die Nichtbeachtung der Bedienungsanleitung und der Montage- oder Ersatz- und Zubehörteile, die nicht in unserem Sortiment enthalten sind. Bei Eingriffen in die Änderung durch unbefugte Personen am Gerät erlischt die Garantie. Schäden, die auf unsachgemäße Behandlung, Überlastung oder natürliche Abnutzung zurückzuführen sind, sind von der Garantie ausgeschlossen. Schäden, die vom Hersteller oder durch einen Materialfehler verursacht werden, werden durch Reparatur oder Ersatzteillieferung kostenlos behoben. Voraussetzung ist, dass das Gerät zusammen mit dem Verkaufsbeleg und der Garantie zusammengebaut übergeben wird. Verwenden Sie für einen Garantieanspruch nur die Originalverpackung. Auf diese Weise können wir eine schnelle und reibungslose Garantieabwicklung garantieren. Bitte schicken Sie uns die Geräte im Nachhinein oder fordern Sie einen Freeway-Aufkleber an. Geräte, die nicht nachbezahlt werden, können wir leider nicht akzeptieren. Die Garantie erstreckt sich nicht auf Teile, die einem natürlichen Verschleiß unterliegen. Wenn Sie einen Garantieanspruch geltend machen, Fehler melden oder Ersatzteile oder Zubehör bestellen möchten, wenden Sie sich bitte an das Kundendienstcenter: Änderungen vorbehalten.

FR

GARANTIE

Cet appareil est un produit de qualité. Il a été conçu conformément aux normes techniques en vigueur et fabriqué avec soin à l'aide de matériaux usuels et de qualité. La période de garantie est de 24 mois pour une utilisation non professionnelle et 12 mois pour une utilisation professionnelle et débute à la date d'achat. Elle peut être vérifiée sur le reçu, la facture ou le bon de livraison. Pendant cette période de garantie, toutes les erreurs de fonctionnement qui, malgré le traitement minutieux décrit dans notre manuel d'utilisation, sont dues à des défauts matériels, seront corrigées par notre service après-vente. La garantie prend la forme que les pièces défectueuses seront réparées ou remplacées par des pièces parfaites gratuitement à notre discrétion. Les pièces remplacées deviendront notre propriété. Les travaux de réparation ou le remplacement de pièces individuelles ne prolongeront pas la période de garantie et n'entraîneront pas le début d'une nouvelle période de garantie pour l'appareil. Aucune période de garantie séparée ne commencera pour les pièces de rechange susceptibles d'être utilisées. Nous ne pouvons pas offrir de garantie pour les dommages et les défauts des appareils ou de leurs pièces causés par l'utilisation d'une force excessive, un traitement ou un entretien inapproprié. Ceci s'applique également aux cas de non-respect du manuel d'utilisation et de l'installation ou des pièces détachées et accessoires non compris dans notre gamme de produits. En cas d'interférence avec des modifications apportées à l'appareil par des personnes non autorisées, la garantie sera annulée. Les dommages résultant d'une mauvaise manipulation, d'un chargement excessif ou d'une usure naturelle sont exclus de la garantie. Les dommages causés par le fabricant ou par un défaut matériel seront corrigés gratuitement par la réparation ou par la fourniture de pièces de rechange. La condition préalable est que le matériel soit remis assemblé et accompagné de la preuve de vente et de la garantie. Pour une demande de garantie, utilisez uniquement l'emballage d'origine. De cette manière, nous pouvons garantir un traitement rapide et sans heurts des garanties. S'il vous plaît envoyez-nous les appareils post-payés ou demandez un autocollant Freeway. Malheureusement, nous ne pourrions pas accepter les appareils non post-payés. La garantie ne couvre pas les pièces soumises à une usure naturelle. Si vous souhaitez faire une demande de garantie, signaler un défaut ou commander des pièces de rechange ou des accessoires, veuillez contacter le service après-vente: Sujet à modification sans préavis.

ESP

GARANTÍA

Este aparato es un producto de calidad. Fue diseñado de acuerdo con las normas técnicas actuales y se hizo con cuidado utilizando materiales normales y de buena calidad. El período de garantía es de 24 meses para uso no profesional y de 12 meses para uso profesional y comienza en la fecha de compra, que puede verificarse mediante el recibo, la factura o la nota de entrega. Durante este período de garantía, todos los errores funcionales que, a pesar del tratamiento cuidadoso que se describen en nuestro manual de operación, son verificables debido a fallas materiales, serán corregidos por nuestro personal de servicio postventa. La garantía adquiere la forma de que las piezas defectuosas se repararán o reemplazarán con piezas perfectas de forma gratuita a nuestra discreción. Las partes reemplazadas se convertirán en nuestra propiedad. Los trabajos de reparación o el reemplazo de piezas individuales no ampliarán el período de garantía, no dará lugar a que se comience un nuevo período de garantía para el aparato. No se iniciará ningún período de garantía por separado para las piezas de repuesto que puedan ser utilizadas. No podemos ofrecer una garantía por daños y defectos en los aparatos o sus partes causados por el uso excesivo de la fuerza, el tratamiento y el servicio incorrectos. Esto también se aplica a las fallas en el cumplimiento del manual de operación y la instalación o piezas de repuesto y accesorios que no están incluidos en nuestra gama de productos. En caso de interferencia con modificaciones al aparato por parte de personas no autorizadas, la garantía quedará anulada. Los daños que son atribuibles a un manejo inadecuado, sobrecarga o desgaste natural están excluidos de la garantía. Los daños causados por el fabricante o por un defecto de material se corregirán sin costo alguno por reparación o proporcionando piezas de repuesto. El requisito previo es que el equipo se entregue ensamblado y se complete con el comprobante de venta y garantía. Para una reclamación de garantía, utilice únicamente el embalaje original. De esta manera, podemos garantizar un rápido y suave procesamiento de garantías. Por favor, envíenos los electrodomésticos con pospago o solicite una etiqueta de Freeway. Lamentablemente, no podremos aceptar aparatos que no sean de pospago. La garantía no cubre las piezas que están sujetas a desgaste natural. Si desea realizar un reclamo de garantía, informar fallas o solicitar piezas de repuesto o accesorios, comuníquese con el centro de postventa: Sujeto a cambios sin previo aviso.

IT

GARANZIA

Questo apparecchio è un prodotto di qualità. È stato progettato in conformità con le attuali norme tecniche e realizzato con attenzione utilizzando materiali normali di buona qualità. Il periodo di garanzia è di 24 mesi per uso non professionale e di 12 mesi per uso professionale e decorre dalla data di acquisto, che può essere verificata tramite ricevuta, fattura o bolla di consegna. Durante questo periodo di garanzia tutti gli errori funzionali, che, nonostante l'accurato trattamento descritto nel nostro manuale operativo, sono verificabili a causa di difetti dei materiali, verranno risolti dal nostro personale di assistenza post-vendita. La garanzia assume la forma che le parti difettose saranno riparate o sostituite con parti perfette gratuitamente a nostra discrezione. Le parti sostituite diventeranno di nostra proprietà. I lavori di riparazione o la sostituzione di singole parti non prolungheranno il periodo di garanzia, poiché non si verificherà un nuovo periodo di garanzia per l'apparecchio. Non inizierà alcun periodo di garanzia separato per i pezzi di ricambio che possono essere utilizzati. Non possiamo offrire una garanzia per danni e difetti su apparecchi o loro parti causati dall'uso di forza eccessiva, trattamento e manutenzione inadeguati. Ciò vale anche per il mancato rispetto del manuale operativo e delle parti di installazione o di ricambio e accessori non inclusi nella nostra gamma di prodotti. In caso di interferenza con modifiche all'apparecchio da parte di persone non autorizzate, la garanzia sarà invalidata. Sono esclusi dalla garanzia i danni riconducibili a uso improprio, sovraccarico o usura naturale. I danni causati dal produttore o da un difetto materiale verranno corretti gratuitamente mediante riparazione o fornitura di pezzi di ricambio. Il presupposto è che l'attrezzatura sia consegnata assemblata e completa con la prova di vendita e garanzia. Per una richiesta di garanzia, utilizzare solo la confezione originale. In questo modo, possiamo garantire un'elaborazione della garanzia rapida e agevole. Vi preghiamo di inviarcì gli elettrodomestici post-pagamento o richiedere un adesivo Freeway. Purtroppo non saremo in grado di accettare apparecchi che non sono postpagati. La garanzia non copre parti soggette a usura naturale. Se si desidera presentare una richiesta di intervento in garanzia, segnalare guasti o ordinare pezzi di ricambio o accessori, contattate il centro assistenza: soggetto a modifiche senza preavviso.

SLO

GARANCIJA

Ta aprava je kakovosten izdelek. Zasnovan je bil v skladu z veljavnimi tehničnimi standardi in skrbno izdelan z običajnimi, kakovostnimi materiali. Garancijsko obdobje je 24 mesecev za neprofesionalno uporabo in 12 mesecev za profesionalno uporabo in se začne na dan nakupa, ki ga je mogoče preveriti s potrdilom o prejemu, računom ali dobavnico. V času garancijskega roka bodo vse funkcionalne napake, ki so kljub skrbni obdelavi, opisani v naših navodilih za uporabo, preverljive zaradi materialnih napak, odpravile naše servisno osebje. Garancija prevzame obliko, da bodo okvarjeni deli po lastni presoji brezplačno popravljene ali zamenjane z brezhibnimi deli. Zamenjani deli bodo postali naša last. Popravila ali zamenjava posameznih delov ne podaljšujejo garancijskega roka, dokler ne začne veljati nova garancijska doba za napravo. Za rezervne dele, ki se lahko pojavijo, se ne bo začelo ločeno garancijsko obdobje. Ne moremo ponuditi garancije za poškodbe in napake na napravah ali njihovih delih zaradi uporabe prekomerne sile, nepravilne obdelave in servisiranja. To velja tudi za neupoštevanje navodil za uporabo in namestitve ali rezervnih delov in dodatkov, ki niso vključeni v našo paleto izdelkov. V primeru motenj v napravi s strani nepooblaščenih oseb, se garancija razveljavi. Poškodbe, ki so posledica nepravilnega ravnanja, obremenitve ali naravne obrabe, so izključene iz garancije. Poškodbe, ki jih povzroči proizvajalec ali materialna napaka, se bodo popravile ali popravile z zagotavljanjem rezervnih delov. Predpogoj je, da se oprema preda sestavljena in skupaj z dokazilom o prodaji in garancijo. Za garancijski zahtevek uporabite samo originalno embalažo. Tako lahko zagotovimo hitro in gladko obdelavo garancij. Prosimo, pošljite nam naprave po plačilu ali zahtevajte nalepko za Freeway. Na žalost ne bomo mogli sprejeti naprav, ki niso postpaid. Garancija ne zajema delov, ki so predmet naravne obrabe. Če želite vložiti zahtevek za garancijo, prijaviti napake ali naročiti nadomestne dele ali dodatno opremo, se obrnite na spodnji prodajni center: Pridržujemo si pravico do sprememb brez predhodnega obvestila.

MLT

GARANYIJA

Dan l-apparat huwa prodott ta 'kwalità. Kienet imfassla f'konformità mal-istandards tekniċi attwali u saret b'attenzjoni bl-użu ta 'materjali normali u ta' kwalità tajba. Il-perjodu tal-garanzija huwa ta '24 xahar għal użu mhux professjonali u 12-il xahar għall-użu professjonali u jibda fid-data tax-xiri, li jista' jiġi vverifikat bir-riċevuta, fattura jew nota tal-kunsinna. Matul dan il-perjodu ta 'garanzija l-iżbalji funzjonali kollha, li, minkejja t-trattament bir-reqq deskritt fil-manwal operattiv tagħna, huma verifikabbli minħabba difetti materjali, se jiġu kkoreġuti mill-istaff tagħna tas-servizz ta' wara l-bejgħ. Il-garanzija tiegħu l-forma li partijiet difettużi se jissewewew jew jiġu sostitwiti bi partijiet perfetti bla ħlas fid-diskreżjoni tagħna. Partijiet mibdula jsiru proprjetà tagħna. Ix-xogħol ta 'tiswija jew is-sostituzzjoni ta' partijiet individwali ma jestendux il-perjodu ta 'garanzija mhux se jirriżulta f'li jibda perjodu ġdid ta' garanzija għall-apparat. Ma jibda l-ebda perjodu ta 'garanzija separat għal spare parts li jistgħu jiġu ted. Ma nistgħu noffru garanzija għal ħsara u difetti fuq l-apparat jew il-partijiet tagħhom ikkawżati mill-użu ta 'forza eċċessiva, trattament mhux xieraq u manutenzjoni. Dan japplika wkoll għal nuqqasijiet ta 'konformità mal-manwal tat-thaddim u l-installazzjoni jew partijiet ta' rikambju u aċċessorji li mhumiex inkluzi fil-firxa ta 'prodotti tagħna. Fil-każ ta 'interferenza ma' modifiki fl-apparat minn persuni mhux awtorizzati, il-garanzija ssir nulla. Ħsarat li huma attribwiti għal immaniġġjar hażin, tagħbija żejda, jew xedd u kedd naturali huma esklużi mill-garanzija. Danni kkawżati mill-manifattur jew minn difett materjali se jiġu kkoreġuti mingħajr ħlas permezz ta 'tiswija jew billi jiġu pprovduti spare parts. Il-pre-rekwiżit huwa li t-tagħmir jiġi mgħoddi immuntat, u komplut bil-prova tal-bejgħ u l-garanzija. Għal talba ta 'garanzija, uża biss l-imballaġġi originali. B'dan il-mod, nistgħu niggarantixxu proċessar ta 'garanzija malajr u bla xkiel. Jekk jogħġbok ibgħatilna l-appliances post-paid jew itlob stiker tal-Freeway. Sfortunatament ma nkunux nistgħu naċċettaw apparat li ma jithallasx wara. Il-garanzija ma tkoprix partijiet li huma soġġetti għal ilbies u kedd naturali. Jekk tixtieq tagħmel talba għall-garanzija, irrapporta ħsarat jew tordna spare parts jew aċċessorji, jekk jogħġbok ikkuntatt ja ċ-ċentru ta'wara l-bejgħ: Soġġett għal bidla mingħajr avviż minn qabel.

SK

ZÁRUKA

Tento spotřebič je kvalitní výrobek. Bol navrhnutý v súlade s platnými technickými normami a opatrne používal bežné a kvalitné materiály. Záručná doba je 24 mesiacov na neprofesionálne použitie a 12 mesiacov na profesionálne použitie a začína plynúť dátumom nákupu, ktorý je možné overiť potvrdením, faktúrou alebo dodacím listom. Počas tejto záručnej lehoty všetky funkčné chyby, ktoré napriek starostlivej úprave popísanej v našom návode na obsluhu sú overiteľné z dôvodu materiálnych nedostatkov, opravujú naši pracovníci popredajného servisu. Záruka má formu, že vadné časti budú opravené alebo nahradené perfektnými dielmi bezplatne podľa nášho uváženia. Nahradené diely sa stanú našimi vlastnosťami. Opravné práce alebo výmena jednotlivých dielov predĺženie záručnej lehoty nevedie k vzniku novej záručnej lehoty pre spotrebič. Za náhradné diely, ktoré môžu byť dodané, sa nezačína samostatná záručná lehota. Nemôžeme ponúknuť záruku na poškodenie a poškodenie spotrebičov alebo ich častí spôsobené nadmernou silou, nesprávnou obsluhou a servisom. Platí to aj pre poruchy v súlade s návodom na obsluhu a inštaláciou alebo náhradnými dielmi a príslušenstvom, ktoré nie sú súčasťou našej ponuky. V prípade zásahu do modifikácie spotrebiča neoprávnenými osobami sa záruka stane neplatnou. Škody, ktoré sú spôsobené nesprávnou manipuláciou, nadmerným zaťažením alebo prirodzeným opotrebovaním, sú z záruky vylúčené. Škody spôsobené výrobcom alebo chybou materiálu budú opravené bezplatne opravou alebo poskytnutím náhradných dielov. Predpokladom je, že zariadenie je odovzdané a kompletné s dokladom o predaji a zárukou. Pokiaľ ide o nárok na záruku, použite iba pôvodný obal. Týmto spôsobom môžeme zaručiť rýchle a plynulé spracovanie záruky. Pošlite nám, prosím, spotrebiče, ktoré ste už zaplatili, alebo požiadajte o nálepku Freeway. Bohužiaľ nebudeme môcť prijať zariadenia, ktoré nie sú vyplatené. Záruka sa nevzťahuje na časti, ktoré sú vystavené prirodzenému opotrebovaniu. Ak chcete požiadať o záruku, oznámiť chyby alebo objednať náhradné diely alebo príslušenstvo, obráťte sa na nižšie uvedené stredisko popredajného servisu: Podliehajú zmenám bez predchádzajúceho upozornenia.

BG **ГАРАНЦИЯ**

Този уред е качествен продукт. Той е проектиран в съответствие с действащите технически стандарти и е направен внимателно при използване на нормални, качествени материали. Гаранционният срок е 24 месеца за непрофесионално ползване и 12 месеца за професионална употреба и започва да тече от датата на покупката, която може да бъде потвърдена с квитанция, фактура или документ за доставка. По време на този гаранционен период всички функционални грешки, които, въпреки внимателното третиране, описано в нашето ръководство за експлоатация, са проверими поради материални недостатъци, ще бъдат отстранени от нашия сервизен персонал. Гаранцията приема формата, в която дефектните части ще бъдат ремонтирани или заменени с перфектни части безплатно по наше усмотрение. Подменените части ще станат наша собственост. Ремонтните работи или подмяната на отделни части няма да удължат гаранционния срок, без това да доведе до започване на нов гаранционен период за уреда. За резервни части, които могат да бъдат поставени, няма да започне отделен гаранционен срок. Не можем да предложим гаранция за повреди и дефекти на уредите или техните части, причинени от използването на прекомерна сила, неправилно третиране и обслужване. Това важи и за неспазване на ръководството за експлоатация и инсталацията, както и резервни и допълнителни части, които не са включени в нашата гама от продукти. В случай на намеса в модификации на уреда от неупълномощени лица, гаранцията ще бъде премахната. Щети, които се дължат на неправилно боравене, натоварване или естествено износване, са изключени от гаранцията. Щети, причинени от производителя или от дефект на материала, ще бъдат поправени без заплащане чрез ремонт или чрез предоставяне на резервни части. Предпоставка е оборудването да се слобява и да се допълни с доказателство за продажба и гаранция. За гаранционна претенция използвайте само оригиналната опаковка. По този начин можем да гарантираме бърза и гладка обработка на гаранциите. Моля, изпратете ни уредите след плащане или заявете стикер на Freeway. За съжаление няма да можем да приемаме уреди, които не са с абонамент. Гаранцията не покрива части, които са обект на естествено износване. Ако желаете да направите гаранционна претенция, да съобщите за неизправности или да поръчате резервни части или аксесоари, моля свържете се с центъра за поддръжка: Подлежи на промяна без предизвестие.

RO **GARANȚIE**

Acest aparat este un produs de calitate. A fost proiectat în conformitate cu standardele tehnice actuale și a făcut cu atenție materiale normale, de bună calitate. Perioada de garanție este de 24 de luni pentru uz neprofesionist și de 12 luni pentru uz profesional și începe la data cumpărării, care poate fi verificată prin chitanță, factură sau buletin de livrare. În timpul acestei perioade de garanție, toate erorile funcționale, care, în ciuda tratamentului atent descris în manualul nostru de utilizare, sunt verificabile din cauza defectelor materiale, vor fi rectificate de personalul nostru de service post-vânzare. Garanția ia forma faptului că piesele defecte vor fi reparate sau înlocuite cu piese perfecte gratuit, la discreția noastră. Piesele înlocuite vor deveni proprietatea noastră. Lucrările de reparații sau înlocuirea pieselor individuale nu vor prelungi perioada de garanție, deoarece nu vor duce la începerea unei noi perioade de garanție pentru aparat. Nu se va începe nici o perioadă de garanție separată pentru piesele de schimb care pot fi incluse. Nu putem oferi o garanție pentru defecțiunile și defectele aparatelor sau ale pieselor acestora cauzate de utilizarea forței excesive, tratarea necorespunzătoare și întreținerea. Acest lucru se aplică și în caz de nerespectare a manualului de utilizare și a pieselor de instalare sau de rezervă și accesoriilor care nu sunt incluse în gama noastră de produse. În caz de interferență cu modurile de operare aduse aparatului de către persoane neautorizate, garanția va fi anulată. Daunele care pot fi atribuite manipulării necorespunzătoare, supraîncălzirii sau uzurii naturale sunt excluse din garanție. Deteriorările cauzate de producător sau de un defect material vor fi corectate gratuit, prin reparații sau prin furnizarea de piese de schimb. Condiția prealabilă este ca echipamentul să fi predat în asamblare și să fi completat cu dovada vânzării și a garanției. Pentru o cerere de garanție, utilizați numai ambalajul original. În acest fel, putem garanta pro-cesarea rapidă și fără probleme a garanției. Trimitete-ne aparatele post-plăți te sau solicitați un autocolant Freeway. Din păcate, nu vom putea accepta dispozitive care nu sunt plătite postpaid. Garanția nu acoperă piese care sunt supuse uzurii naturale. Dacă doriți să solicitați o garanție, să semnalați defecțiuni sau să comandați piese de schimb sau accesorii, vă rugăm să contactați centrul de asistență tehnică: Pot fi modificate fără o noti fi care prealabilă.

NMK **ГАРАНЦИЈА**

Овој уред е квалитетен производ. Дизајниран е во согласност со тековните технички стандарти и направен е внимателно со употреба на нормални, квалитетни материјали. Гарантниот период е 24 месеци за непрофесионална употреба и 12 месеци за професионална употреба и започнува на датумот на купување, што може да се потврди со потврда, фактура или испратница. За време на овој гарантен период, сите функционални грешки, кои, и покрај внимателниот третман опишан во нашето упатство за работа, се проверливи поради материјални недостатоци, ќе бидат поправени од нашиот персонал по продажбата. Гаранцијата има форма дека неисправните делови ќе бидат поправени или заменети со совршени делови бесплатно по наша дискреција. Заменетите делови ќе станат наша сопственост. Работата за поправка или замената на поединечни делови нема да го продолжи гарантниот период и нема да резултира со започнување на нов гарантен период за апаратот. Нема да започне посебен гарантен период за резервните делови што може да се тераат. Не можеме да понудиме гаранција за оштетувања и дефекти на апаратите или нивните делови предизвикани од употреба на прекумерна сила, несоодветен третман и сервисирање. Ова исто така важи и за неусогласеност со упатството за работа и инсталацијата или резервните и дополнителните делови кои не се вклучени во нашата палета на производи. Во случај на мешање на модификации на апаратот од страна на неовластени лица, гаранцијата ќе се поништи. Штетите што се припишуваат на неправилно ракување, прекумерно оптоварување или природно абеење се исклучени од гаранцијата. Штетите предизвикани од производителот или од материјален дефект ќе се коригираат бесплатно со поправка или со обезбедување резервни делови. Предуслов е опремата да биде предадена склопена, и комплетна со доказ за продажба и гаранција. За гаранција, користете го само оригиналното пакување. На тој начин, можеме да гарантираме брза и непречена обработка на гаранциите. Ве молиме испратете ни ги апаратите пост-пејд или побарајте налепница за автопат. За жал, нема да можеме да прифатиме апарати што не се постпејд. Гаранцијата не опфаќа делови кои се предмет на природно абеење и кинење. Доколку сакате да поднесете барање за гаранција, да пријавите дефекти или да нарачате резервни делови или додатоци, ве молиме контактирајте го постпродажниот центар: Може да се промени без претходна најава.

HUN **GARANCIÁ**

Ez a készülék minőségi termék. Úgy tervezték, hogy megfeleljen a jelenlegi műszaki szabványoknak, és gondosan, normál, jó minőségű anyagokkal készült. A jótállási idő nem professzionális használat esetén 24 hónap, szakmai használat esetén 12 hónap, és a vásárlás napján kezdődik, amelyet a kézhezvétellel, a számla vagy a kézbesítési értesítés igazolhat. A garanciaidő alatt minden olyan funkcionális hiba, amely az üzemeltetési utasításunkban leírt gondos kezelés ellenére bizonyíthatóan az anyagi hibák miatt következik be, a vevőszolgálatunk javítja. A garancia olyan formája, hogy a hibás alkatrészek javítása vagy cseréje a tökéletes alkatrészekkel ingyenes. A cserélt részek tulajdonunk lesz. A javítási munkák vagy az egyes részek cseréje nem hosszabbítja meg a jótállási időszakot, és nem eredményez új garanciaidő megkezdését a készülék számára. Nincs külön garanciaidő a pótalkatrészek esetén. Nem nyújtunk garanciát a készülékek vagy alkatrészeik károsodására és hibáira a túlzott erő, a helytelen kezelés és a karbantartás miatt. Ez vonatkozik az üzemeltetési utasítás és a telepítés, illetve a tartálék és tartozék alkatrészeinek meg nem felelésére is, amelyek nem tartoznak a termékínálatunkba. Abban az esetben, ha a készülék jogosulatlan személy általi módosításai zavarhatnak, a garancia érvényét veszti. A nem megfelelő kezelés, a terhelés vagy a természetes kopás okozta károk nem tartoznak a garancia hatálya alá. A gyártó vagy az anyaghiba által okozott károkat a javítás vagy a pótalkatrészek beszerzése nélkül kijavítják. Az előfeltétel az, hogy a berendezést összeszerelték, és az értékesítés és a garancia igazolásával kiegészüljön. A garancia igényléséhez csak az eredeti csomagolást használja. Így garantálhatjuk a gyors és zökkenőmentes garanciafeldolgozást. Kérjük, küldje el nekünk a készüléket utólag fizetett vagy kérjen Freeway matricát. Sajnos nem tudjuk elfogadni a nem utólag fizetett készülékeket. A garancia nem terjed ki a természetes kopásnak kitett alkatrészekre. Ha garanciális igényt kíván nyújtani, hibákat jelenteni vagy pótalkatrészeket vagy tartozékokat rendelni, kérjük, vegye fel a kapcsolatot az alábbi értékesítési központtal: Előzetes értesítés nélkül változhat.

POL

GWARANCJA

To urządzenie jest produktem wysokiej jakości. Został zaprojektowany zgodnie z aktualnymi standardami technicznymi i wykonany starannie przy użyciu zwykłych, dobrej jakości materiałów. Okres gwarancji wynosi 24 miesiące w przypadku użytku nieprofesjonalnego i 12 miesięcy w przypadku użytku profesjonalnego i rozpoczyna się w dniu zakupu, który można zweryfikować za pomocą paragonu, faktury lub dowodu dostawy. W okresie gwarancji wszystkie błędy funkcjonalne, które pomimo starannego traktowania opisanego w naszej instrukcji obsługi, są weryfikowalne przez wady materiałowe, zostaną naprawione przez nasz personel obsługi posprzedażnej. Gwarancja ma formę, w której wadliwe części zostaną naprawione lub wymienione na części zamiennie bezpłatnie według naszego uznania. Wymienione części staną się naszą własnością. Naprawa lub wymiana pojedynczych części nie przedłuży okresu gwarancji, nie spowoduje to rozpoczęcia nowego okresu gwarancyjnego dla urządzenia. Nie rozpocznie się oddzielny okres gwarancji na części zamiennie, które mogą być używane. Nie możemy zaoferować gwarancji na uszkodzenia i usterki urządzeń lub ich części spowodowane użytkowaniem nadmiernej siły, niewłaściwego traktowania i serwisowania. Dotyczy to również nieprzestrzegania instrukcji obsługi i instalacji lub części zamiennych i akcesoriów, które nie są zawarte w naszej ofercie produktów. W przypadku ingerencji w modyfikacje urządzenia przez osoby nieuprawnione, gwarancja zostanie unieważniona. Szkody, które można przypisać niewłaściwej obsłudze, nadmiernemu obciążeniu lub naturalnemu zużyciu, są wyłączone z gwarancji. Uszkodzenia spowodowane przez producenta lub wadę materiałową zostaną naprawione bezpłatnie przez naprawę lub przez dostarczenie części zamiennych. Warunkiem wstępnym jest przekazanie sprzętu w komplecie wraz z dowodem sprzedaży i gwarancją. W przypadku reklamacji należy używać tylko oryginalnego opakowania. W ten sposób możemy zagwarantować szybkie i płynne przetwarzanie gwarancji. Prześlij nam urządzenia post-paid lub zamów naklejkę na autostradę. Niestety nie będziemy mogli akceptować urządzeń, które nie są opłacane z dotu. Gwarancja nie obejmuje części ulegających naturalnemu zużyciu. Jeśli chcesz zgłosić roszczenie gwarancyjne, zgłośić usterki lub zamówić części zamiennie lub akcesoria, skontaktuj się z następującym centrum obsługi posprzedażnej: Zastrzega się możliwość zmian bez uprzedzenia.

ALB

GARANCIA

Kjo pajisje është një produkt cilësor. Washtë hartuar në përputhje me standardet aktuale teknike dhe është bërë me kujdes duke përdorur materiale normale, me cilësi të mirë. Periudha e garancisë është 24 muaj për përdorim jo profesional dhe 12 muaj për përdorim profesional dhe fillon në datën e blerjes, e cila mund të vërtetohet me faturën, faturën ose dorëzimin. Gjatë kësaj periudhe garancie, të gjitha gabimet funksionale, të cilat, përkundër trajtimit të kujdesshëm të përkthuesit në manualin tonë të funksionimit, janë verifikueshëm për shkak të metave të materialit, do të korrigjohen nga stafi ynë i shërbimit pas shitjes. Garancia merr formën që pjesët e dëmtuara do të riparohen ose zëvendësohen me pjesët e përsosura falas, sipas gjykimit tonë. Pjesët e zëvendësuara do të bëhen pronë jonë. Puna e riparimit ose zëvendësimit i pjesëve individuale nuk do të zgjasë periudhën e garancisë, por nuk do të rezultojë në fillimin e një periudhe të re garancie për pajisjen. Asnjë periudhë e veçantë e garancisë nuk do të fillojë për pjesët rezervë që mund të merren. Ne nuk mund të ofrojmë një garanci për dëmtimin dhe defektet e pajisjeve ose pjesëve të tyre të shkaktuara nga përdorimi i forcës së tepërt, trajtimi dhe shërbimi i pahijshëm. Kjo gjithashtu vlen për dështimet në përputhje me manualin e funksionimit dhe instalimin ose pjesët rezervë dhe akcesorë që nuk përfshihen në gamën tonë të produkteve. Në rast ndërhyrjeje në modifikimet e pajisjes nga persona të paautorizuar, garancia do të hiqet. Dëmet që mund t'i atribuohen trajtimit të pahijshëm, ngarkimit të tepërt, ose konsumit natyror, përjashtohen nga garancia. Dëmet e shkaktuara nga prodhuesi ose nga një defekt i materialit do të korrigjohen pa pagesë me riparim ose duke siguruar pjesë këmbimi. Parakushti është që pajisjet të dorëzohen të montuara, dhe të kompletuara me provën e shitjes dhe garancisë. Për një kërkesë garancie, përdorni vetëm paketimin origjinal. Në atë mënyrë, ne mund të garantojmë përpunim të shpejtë dhe të qetë të garancisë. Ju lutemi na dërgoni pajisjet me postë të paguar ose kërkoni një afishe autostradë. Për fat të keq, ne nuk do të jemi në gjendje të pranohim pajisje që nuk janë me kontratë. Garancia nuk përfshin pjesë që i nënshtrohen konsumit natyror. Nëse dëshironi të bëni një kërkesë për garanci, të raportoni gabime ose të porosisni pjesë rezervë ose pajisje, ju lutemi kontaktoni qendrën pas shitjes: Subjekti për të ndryshuar pa njëfjalim paraprak.

HR

JAMSTVO

Ovaj je uređaj kvalitetan proizvod. Dizajniran je u skladu s trenutnim tehničkim standardima i izrađen je pažljivo koristeći normalne, kvalitetne materijale. Garancijsko razdoblje je 24 mjeseca za neprofesionalnu upotrebu i 12 mjeseci za profesionalnu uporabu i započinje datumom kupnje, što se može potvrditi potvrdom primitka, računa ili dostavnice. Tijekom ovog jamstvenog razdoblja sve će funkcionalne pogreške, koje su unatoč pažljivom postupanju opisanom u našem priručniku za upotrebu provjerljivo zbog materijalnih nedostataka, otkloniti od strane našeg servisnog osoblja. Jamstvo ima oblik da će se oštećeni dijelovi besplatno popraviti ili zamijeniti savršenim dijelovima, po našem nahođenju. Zamijenjeni dijelovi postat će naše vlasništvo. Popravak ili zamjena pojedinih dijelova neće produžiti jamstveno razdoblje, jer neće rezultirati novim jamstvenim rokom za uređaj. Neće započeti zasebni jamstveni rok za rezervne dijelove koji se mogu trošiti. Ne možemo pružiti jamstvo za oštećenja i oštećenja uređaja ili njihovih dijelova uzrokovanih prekomjernom silom, nepravilnim postupanjem i servisiranjem. To se također odnosi i na neusklađivanje s uputama za uporabu i instalacijskim ili rezervnim i pomoćnim dijelovima koji nisu uključeni u naš asortiman proizvoda. U slučaju ometanja neovlaštenih osoba na izmjenama uređaja, jamstvo će se poništiti. Oštećenja koja se mogu pripisati nepravilnom rukovanju, preopterećenju ili prirodnom habanju isključena su iz jamstva. Štete uzrokovane proizvođačem ili oštećenjem materijala ispravit će se besplatnim popravkom ili osiguravanjem rezervnih dijelova. Predviđet je da se oprema preda u sastavu, zajedno s dokazom o prodaji i garancijom. Za garancijski zahtjev koristite samo originalno pakiranje. Na taj način možemo jamčiti brzu i glatku obradu jamstava. Pošaljite nam uređaje naknadno ili zatražite naljepnicu autoputa. Nažalost, nećemo biti u mogućnosti prihvatiti uređaje koji nisu pretplaćeni. Jamstvo ne obuhvaća dijelove koji su podložni prirodnom habanju. Ako želite podnijeti zahtjev za jamstvom, prijaviti kvarove ili naručiti rezervne dijelove ili pribor, molimo kontakti rajte dolje prodajni centar: Podložno promjenama bez prethodne najave.

SRB

GARANCIJA

Ovaj aparat je kvalitetan proizvod. Dizajniran je u skladu sa trenutnim tehničkim standardima i rađen pažljivo koristeći normalne, kvalitetne materijale. Garantni rok je 24 meseca za neprofesionalno korišćenje i 12 meseci za profesionalnu upotrebu i započinje danom kupovine, što se može verifikovati primaњem, fakturnom ili otpremnicom. Tokom ovog garantnog perioda, sve funkcionalne greške koje se, uprkos pažljivom postupanju opisanom u našem uputstvu za upotrebu, verovatno mogu proveriti zbog materijalnih nedostataka, otkloniće od strane našeg servisnog osoblja. Garancija dobija oblik da će se neispravni delovi popraviti ili zameniti savršenim delovima besplatno po našem nahođenju. Zameњeni delovi postaće naše vlasništvo. Popravci ili zameњa pojedinih delova neће produžiti garantni rok jer neће rezultirati novim garancijskim rokom za aparat. Neће početi poseban garantni rok za rezervne delove koji se mogu napuniti. Ne možemo pružiti garanciju za oštećenja i oštećenja uređaja ili њихових delova nastalih prekomernom silom, nepravilnim tretmanom i servisiraњem. Ovo se takođe odnosi i na nepoštovaње uputstva za upotrebu i instalacionih ili rezervnih i pomoćnih delova koji nisu obuhvaćeni našim asortimanom proizvoda. U slučaju ometaња modifikacija uređaja od strane neovlašћених osoba, garancija ће se poništiti. Oštećenja koja se mogu pripisati nepravilnom rukovaњу, preopterećenju ili prirodnom habaњу su isključena iz garancije. Oštećenja nastala od strane proizvođača ili oštećenja materijala ispravljaće se ili popravlaњem rezervnih delova besplatno. Preduslov je da se oprema preda u sastavu, zajedno sa dokazom o prodaji i garancijom. Za zahtev o garanciji koristite samo originalno pakovaње. Na taj начин možemo garantovati brzu i glatku obradu garancija. Pošaljite nam uređaje naknadno ili zatražite nalepnicu sa autoputa. Nažalost, neћemo biti u mogućnosti da prihvatimo uređaje koji nisu plaћeni. Garancija ne pokriva delove koji su izloženi prirodnom habaњу. Ako želite da podnesete zahtev za garancijom, prijavite greške ili naručite rezervne delove ili dodatnu opremu, molimo kontaktirajte doњи prodajni centar: Mogu se promeniti i bez pret hodne najave.

