

BORMANN[®]

PRO



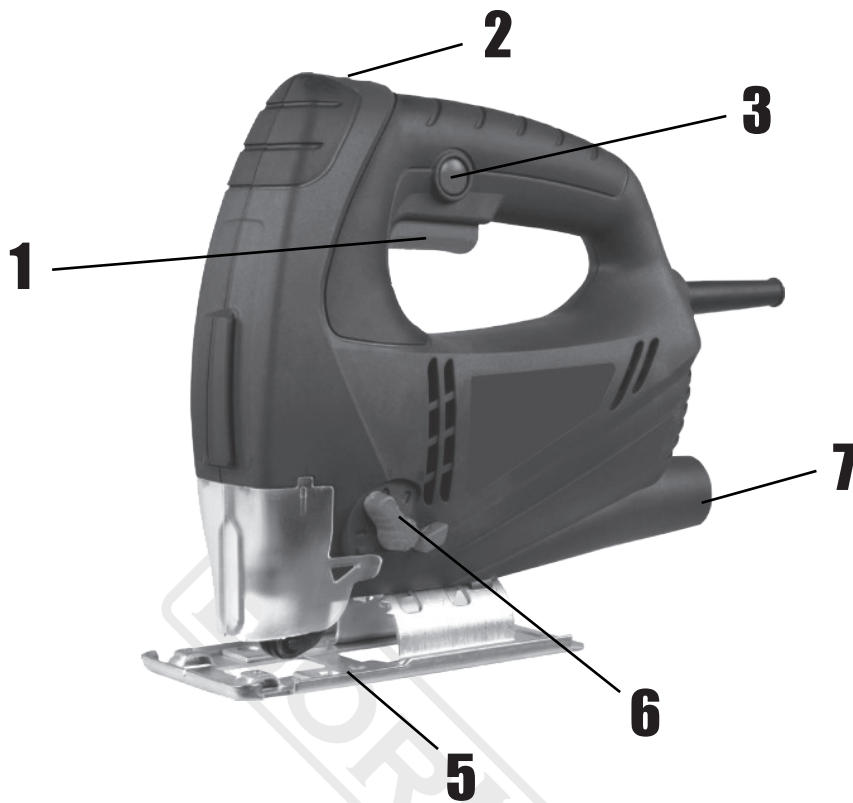
BJS6000

028086

EN

EL

v2.1

A**Technical Data**

Voltage/Frequency:	230V/50-60Hz
Power:	600W
Max. Cutting Capacity:	65mm
Speed:	600-3000rpm

* The manufacturer reserves the right to make minor changes to product design and technical specifications without prior notice unless these changes significantly affect the performance and safety of the products. The parts described / illustrated in the pages of the manual that you hold in your hands may also concern other models of the manufacturer's product line with similar features and may not be included in the product you just acquired.

* Please note that our equipment has not been designed for use in commercial, trade or industrial applications. Our warranty will be voided if the machine is used in commercial, trade or industrial businesses or for equivalent purposes.

* To ensure the safety and reliability of the product and the warranty validity, all repair, inspection, repair or replacement work, including maintenance and special adjustments, must only be carried out by technicians of the authorized service department of the manufacturer.

Τεχνικά Χαρακτηριστικά

Τάση/Συχνότητα:	230V/50-60Hz
Ισχύς:	600W
Μέγιστη ικανότητα κοπής:	65mm
Ταχύτητα:	600-3000rpm

*Ο κατασκευαστής διατηρεί το δικαίωμα να πραγματοποιήσει δευτερεύουσες αλλαγές στο σχεδιασμό του προϊόντος και στα τεχνικά χαρακτηριστικά χωρίς προηγούμενη ειδοποίηση, εκτός εάν οι αλλαγές αυτές επηρεάζουν σημαντικά την απόδοση και λειτουργία ασφάλειας των προϊόντων. Τα εξαρτήματα που περιγράφονται / απεικονίζονται στις σελίδες του εγχειριδίου που κρατάτε στα χέρια σας ενδέχεται να αφορούν και σε άλλα μοντέλα της σειράς προϊόντων του κατασκευαστή, με παρόμοια χαρακτηριστικά, και ενδέχεται να μην περιλαμβάνονται στο προϊόν που μόλις αποκτήσατε.

* Λάβετε υπόψη ότι ο εξοπλισμός μας δεν έχει σχεδιαστεί για χρήση σε εμπορικές, επαγγελματικές ή βιομηχανικές εφαρμογές. Η εγγύησή μας θα ακυρωθεί αν το προϊόν χρησιμοποιείται σε εμπορικές, επαγγελματικές ή βιομηχανικές επιχειρήσεις ή για ανάλογους σκοπούς.

* Για να διασφαλιστεί η ασφάλεια και η αξιοπιστία του προϊόντος καθώς και η ισχύς της εγγύησης όλες οι εργασίες επιδιόρθωσης, ελέγχου, επισκευής ή αντικατάστασης συμπεριλαμβανομένης της συντήρησης και των ειδικών ρυθμίσεων, πρέπει να εκτελούνται μόνο από τεχνικούς του εξουσιοδοτημένου τμήματος Service του κατασκευαστή.

Safety Instructions

General Power Tool Safety Warnings



WARNING: Read all safety warnings and all instructions. Failure to follow the warnings and instructions may result in electric shock, fire and/or serious injury.

Save all warnings and instructions for future reference.

The term "power tool" in the warnings refers to your mains-operated (corded) power tool or battery-operated (cordless) power tool.

Work area safety

- a) Keep work area clean and well lit. Cluttered or dark areas invite accidents.
- b) Do not operate power tools in explosive atmospheres, such as in the presence of flammable liquids, gases or dust. Power tools create sparks which may ignite the dust or fumes.
- c) Keep children and bystanders away while operating a power tool. Distractions can cause you to lose control.

Electrical safety

- a) Power tool plugs must match the outlet. Never modify the plug in any way. Do not use any adapter plugs with earthed (grounded) power tools. Unmodified plugs and matching outlets will reduce risk of electric shock.
- b) Avoid body contact with earthed or grounded surfaces, such as pipes, radiators, ranges and refrigerators. There is an increased risk of electric shock if your body is earthed or grounded.
- c) Do not expose power tools to rain or wet conditions. Water entering a power tool will increase the risk of electric shock.
- d) Do not abuse the cord. Never use the cord for carrying, pulling or unplugging the power tool. Keep cord away from heat, oil, sharp edges or moving parts. Damaged or entangled cords increase the risk of electric shock.
- e) When operating a power tool outdoors, use an extension cord suitable for outdoor use. Use of a cord suitable for outdoor use reduces the risk of electric shock.
- f) If operating a power tool in a damp location is unavoidable, use a residual current device (RCD) protected supply. Use of an RCD reduces the risk of electric shock.

Personal safety

- a) Stay alert, watch what you are doing and use common sense when operating a power tool. Do not use a power tool while you are tired or under the influence of drugs, alcohol or medication. A moment of inattention while operating power tools may result in serious personal injury.
- b) Use personal protective equipment. Always wear eye protection. Protective equipment such as dust mask, non-skid safety shoes, hard hat, or hearing protection used for appropriate conditions will reduce personal injuries.
- c) Prevent unintentional starting. Ensure the switch is in the off-position before connecting to power source and/or battery pack, picking up or carrying the tool.

Carrying power tools with your finger on the switch or energizing power tools that have the switch on invites accidents.

- d) Remove any adjusting key or wrench before turning the power tool on. A wrench or a key left attached to a rotating part of the power tool may result in personal injury.
- e) Do not overreach. Keep proper footing and balance at all times. This enables better control of the power tool in unexpected situations.
- f) Dress properly. Do not wear loose clothing or jewellery. Keep your hair, clothing and gloves away from moving parts. Loose clothes, jewellery or long hair can be caught in moving parts.
- g) If devices are provided for the connection of dust extraction and collection facilities, ensure these are connected and properly used. Use of dust collection can reduce dust-related hazards.

Power tool use and care

- a) Do not force the power tool. Use the correct power tool for your application. The correct power tool will do the job better and safer at the rate for which it was designed.
- b) Do not use the power tool if the switch does not turn it on and off. Any power tool that cannot be controlled with the switch is dangerous and must be repaired.
- c) Disconnect the plug from the power source and/or the battery pack from the power tool before making any adjustments, changing accessories, or storing power tools. Such preventive safety measures reduce the risk of starting the power tool accidentally.
- d) Store idle power tools out of the reach of children and do not allow persons unfamiliar with the power tool or these instructions to operate the power tool. Power tools are dangerous in the hands of untrained users.
- e) Maintain power tools. Check for misalignment or binding of moving parts, breakage of parts and any other condition that may affect the power tools operation. If damaged, have the power tool repaired before use. Many accidents are caused by poorly maintained power tools.
- f) Keep cutting tools sharp and clean. Properly maintained cutting tools with sharp cutting edges are less likely to bind and are easier to control.
- g) Use the power tool, accessories and tool bits etc. in accordance with these instructions, taking into account the working conditions and the work to be performed. Use of the power tool for operations different from those intended could result in a hazardous situation.

Service

- a) Have your power tool serviced by a qualified repair person using only identical replacement parts. This will ensure that the safety of the power tool is maintained.

Additional safety instructions for Jig saws

Warning: Failure to follow these safety rules will result in serious personal injury.

1. Hold tool by insulated gripping surfaces when performing an operation where the cutting tools may contact hidden wiring or its own cord. Contact with a "live" wire will make exposed metal parts of the tool "live" and shock the operator.
2. Always use safety glasses or goggles. Ordinary eye or sun-glasses are NOT safety glasses.
3. Avoid cutting nails. Inspect work-piece for any nails and remove them before operation.
4. Only use the product in an environmental humidity between 5% to 95% and at a temperature between 0°C to 50°C
5. Do not use the saw unless the guards are in place
6. Don't cut oversize work-piece.
7. Check for the proper clearance beyond the work-piece before cutting so that the blade will not strike the floor, work-bench, etc.
8. Hold the tool firmly.

9. Do not put pressure on the saw, such that it slows the motor down. Allow the saw blade to cut without pressure you will get better results and you will be taking better care of our tool.
 10. Make sure the blade is not contacting the work-piece before the switch; is turned on.
 11. Keep hands ways from moving parts
 12. Do not leave the tool running .operate the tool only when hand-held.
 13. Always switch off and wait for the blade to come to a complete stop before removing the blade from the work-piece.
 14. Keep your hands away from under the work piece.
 15. Do not secure the jigsaw upside down in a vice or work bench and use it as a saw bench. This can lead to serious injury.
 16. Do not touch the blade or the workpiece immediately after operation: they may be extremely hot and could burn your skin.
 17. Some material contains chemicals which may be toxic take caution to prevent dust inhalation and skin contact. Follow material supplier safety data.
- *STORE THE INSTRUCTION MANUAL IN A SAFE PLACE FOR FUTURE REFERENCE.

Description of main parts (Picture A)

- | | |
|-------------------------|---|
| 1. Trigger Switch | 5. Base Plate |
| 2. Variable Speed Dial. | 6. Pendulum Adjuster |
| 3. Lock-ON Button | 7. Dust exhaust Port |
| 4. Blade Guard | 8. Hex key (not included with all models) |



Always ensure that the tool is switched off and the plug is removed from the power outlet before making any adjustments

Operating instructions

Adjusting the base plate for angular cutting

CAUTION! Always ensure that the jigsaw is switched off and the plug is removed from the power point before making any adjustments.

- A) Loosen the 2 hex screws located on the underside of the tool using hex key (8)
- B) Move the base plate (5) backwards so that the teeth at the front no longer engage with the retaining spigot and the shoe can be tilted to the left or right.
- C) Tilt to desire angle
- D) Re-tighten the 2 hex screws.

For accurate work it is may be necessary to make a trial cut, measure the work and reset the angle with the bade plate (5). Repeat the trial cut and angle setting until the correct setting is achieved.

Pendulum adjustment

This jigsaw has pendulum action whereby the blade roller guide moves back and forth to make the blade swing slightly as it cuts.

Pendulum action increases the speed of cut but may result in a rougher finish to the cut in some materials.

Set the pendulum adjuster (6) to one of the three settings according to degree of pendulum action required.

Experiment on a piece of scrap material to determine the optimum pendulum action setting.

Dust Extraction

To improve dust extraction from the working area, connect dust extraction equipment to the dust extraction outlet at the rear of the tool .

The dust extraction adaptor can be used to connect an ordinary household vacuum cleaner to the tool.

Adjusting the cutting speed

The variable speed feature of this jigsaw enhances the cutting performance and saves the blade from undue wear.

The variable speed dial (2) is used to program the speed of the blade.

The speed should be adapted to the material being cut.

Use your thumb to turn the dial forward to increase the speed and backward to decrease it.

Changing a blade

WARNING! Always ensure that the saw is switched off and the plug is removed from the power point before making any adjustments or changing a blade.

- Turn the jigsaw upside down.
- Remove the blade guard.
- Use the hex key to install blade.
- Slide the blade guard.

CAUTION! The blade roller guide supports the blade when cutting and must at all times rest against the back edge of the blade. It should rotate freely.

Switching on and off

- Connect the plug to the power point.
- Start the tool by squeezing the on/off trigger switch (1).
- Release the trigger to stop the tool.
- If you press the lock- on button (3) while the trigger switch is depressed, the switch is kept in the operating position.
- To release the lock-on button, press and release the trigger switch.

CAUTION! Allow the blade to come to a complete standstill before setting the jigsaw down.

Making a cut

- Switch on the jigsaw and allow the blade to reach maximum speed.
 - Slowly guide the jigsaw forward using both hands, keeping the base plate (5) flat against the work piece.
- NOTE. Use only enough pressure to keep the blade cutting. Do not force the cutting, allow the blade and the saw to do the work.

Note.

When cutting metals, a suitable cooling/cutting oil must be used.

Squirt the lubricant onto the blade or work piece at regular intervals during cutting in order to reduce wear on the blade.

Maintenance

WARNING! Always ensure that the tool is switched off and the plug is removed from the power point before making any adjustments or maintenance procedures.

Keep the tool's air vents unclogged and clean at all times.

Regularly check to see if any dust or foreign matter has entered the grills near the motor and around the trigger switch. Use a soft brush to remove any accumulated dust. If the body of the saw needs cleaning, wipe it with a soft damp cloth. A mild detergent can be used but nothing like alcohol, petrol or other cleaning agent.

Never use caustic agents to clean plastic parts.

General inspection

Regularly check that all the fixing screws are tight. They may vibrate loose over time.

If the supply cord needs replacing, the task must be carried out by the qualified service centre in order to avoid hazards.



Οδηγίες ασφαλείας

Γενικές οδηγίες ασφαλείας για ηλεκτρικά εργαλεία



ΠΡΟΣΟΧΗ: Διαβάστε όλες τις προειδοποιήσεις ασφαλείας και όλες τις οδηγίες. Η μη τήρηση των προειδοποιήσεων και των οδηγιών μπορεί να οδηγήσει σε ηλεκτροπληξία, πυρκαγιά ή / και σοβαρό τραυματισμό.

Αποθηκεύστε όλες τις προειδοποιήσεις και οδηγίες για μελλοντική αναφορά.

Ο όρος "ηλεκτρικό εργαλείο" στις προειδοποιήσεις αναφέρεται στο ηλεκτρικό εργαλείο που λειτουργεί με καλώδιο ή στο ηλεκτρικό εργαλείο που λειτουργεί με μπαταρία (χωρίς καλώδιο).

Ασφάλεια στον χώρο εργασίας

- α) Κρατήστε το χώρο εργασίας σας καθαρό και με καλό φωτισμό. Οι ακατάστατοι ή σκοτεινοί χώροι μπορεί να προκαλέσουν τραυματισμούς.
- β) Μην λειτουργείτε τα ηλεκτρικά εργαλεία σε εκρηκτικές ατμόσφαιρες, όπως σε χώρους με εύφλεκτα υλικά, αέρια ή σκόνες. Τα ηλεκτρικά εργαλεία μπορεί να προκαλέσουν σπινθίρες και να προκαλέσουν φωτιά.
- γ) Κρατήστε παιδιά και άλλα άτομα μακριά ενώ λειτουργείτε το εργαλείο αυτό. Οι περιστασμοί μπορεί να σας κάνουν να χάσετε τον έλεγχο.

Ηλεκτρική ασφάλεια

- α) Τα ηλεκτρικά εργαλεία θα πρέπει να ταιριάζουν με την πρίζα. Μην τροποποιήσετε ποτέ το βύσμα. Μη χρησιμοποιείτε αντάπτορες στα γειωμένα ηλεκτρικά εργαλεία. Τα άθικτα βύσματα και οι πρίζες οι οποίες ταιριάζουν θα μειώσουν τον κίνδυνο ηλεκτροπληξίας.
- β) Αποφύγετε την επαφή με γειωμένα αντικείμενα, όπως σωλήνες ψυγεία κ.α.. Υπάρχει αυξημένος κίνδυνος ηλεκτροπληξίας εάν το σώμα σας είναι γειωμένο.
- γ) Μην εκθέτετε το εργαλείο στην βροχή ή σε υγρές καταστάσεις. Η εισαγωγή νερού σε ένα ηλεκτρικό εργαλείο θα αυξήσει τον κίνδυνο ηλεκτροπληξίας.
- δ) Μη χρησιμοποιήσετε το καλώδιο για να μεταφέρετε το εργαλείο ή για να το βγάλετε από την πρίζα. Κρατήστε το καλώδιο μακριά από ζεστές επιφάνειες, λάδι, αιχμηρά αντικείμενα ή κινούμενα μέρη. Τα χαλασμένα ή μπερδεμένα καλώδια αυξάνουν τον κίνδυνο ηλεκτροπληξίας.
- ε) Όταν χρησιμοποιείτε ένα ηλεκτρικό εργαλείο σε εξωτερικό χώρο, χρησιμοποιήστε προέκταση κατάλληλη για εξωτερική χρήση. Η χρήση ενός κατάλληλου καλωδίου για εξωτερική χρήση μειώνει τον κίνδυνο ηλεκτροπληξίας.
- στ') Εάν η λειτουργία ενός ηλεκτρικού εργαλείου σε χώρο με υγρασία δεν μπορεί να αποφευχθεί, χρησιμοποιήστε μια ασφάλεια βραχυκύκλωσης για προστασία. Η χρήση αυτής της ασφάλειας μειώνει τον κίνδυνο ηλεκτροπληξίας.

Προσωπική ασφάλεια

- α) Δώστε προσοχή στην εργασία σας και χρησιμοποιήστε κοινή λογική όταν χρησιμοποιείτε ηλεκτρικά εργαλεία. Μη χρησιμοποιείτε το εργαλείο όταν είστε κουρασμένοι ή βρίσκεστε κάτω από την επίρρεα ουσιών, αλκοόλ ή φαρμάκων. Μια στιγμή απροσεξίας κατά την λειτουργία μπορεί να προκαλέσει σοβαρό τραυματισμό.
- β) Χρησιμοποιήστε προσωπικά είδη προστασίας. Φοράτε πάντα γυαλιά προστασίας. Εξαρτήματα προστασίας όπως μάσκα σκόνης, υποδήματα προστασίας, κράνος ή ωτοασπίδες τα οποία χρησιμοποιούνται σε κατάλληλες συνθήκες μειώνουν τον κίνδυνο τραυματισμού.
- γ) Αποφύγετε την κατά λάθος εκκίνηση. Σιγουρευτείτε ότι ο διακόπτης είναι στην θέση Off πριν να συνδέσετε το εργαλείο στην πρίζα και πριν να σηκώσετε ή μεταφέρετε το εργαλείο. Η μεταφορά του εργαλείου με το δάχτυλο στο διακόπτη μπορεί να προκαλέσει ατυχήματα.
- δ) Αφαιρέστε όλα τα κλειδιά ρύθμισης από το εργαλείο πριν να το λειτουργήσετε. Ένα κλειδί μπορεί να εκτοξευτεί και να προκαλέσει σοβαρό τραυματισμό.
- ε) Μην τεντώνετε. Κρατήστε σταθερό πάτημα και ισορροπία κάθε στιγμή. Αυτό σας επιτρέπει να έχετε καλύτερο έλεγχο του εργαλείου σας ανά πάσα στιγμή.
- στ') Ντυθείτε κατάλληλα. Μη φοράτε φαρδιά ρούχα και κοσμήματα. Κρατήστε τα μαλλιά, τα ρούχα και τα γάντια σας μακριά από τα κινούμενα μέρη του εργαλείου. Τα φαρδιά ρούχα, τα κοσμήματα και τα μακριά μαλλιά μπορεί να πιαστούν στα κινούμενα μέρη του εργαλείου.
- ζ) Εάν το εργαλείο σας συμπεριλαμβάνει σύνδεση με σύστημα αναρρόφησης σκόνης σιγουρευτείτε ότι το έχετε συνδέσει και το χρησιμοποιείτε κατάλληλα. Η χρήση αυτού του συστήματος μπορεί να μειώσει τους κινδύνους που συσχετίζονται με την σκόνη.

Χρήση και συντήρηση εργαλείου

- α) Μην υπερφορτώνετε το εργαλείο. Χρησιμοποιήστε το κατάλληλο εργαλείο για την κατάλληλη εργασία. Το σωστό εργαλείο θα κάνει την εργασία πιο αποδοτική και με μεγαλύτερη ασφάλεια στο ρυθμό για το οποίο σχεδιάστηκε.
- β) Μη χρησιμοποιείτε το εργαλείο εάν ο διακόπτης δεν λειτουργεί. Οποιοδήποτε εργαλείο που δεν μπορεί να ελεγχθεί είναι επικίνδυνο και πρέπει να επισκευαστεί.

Σέρβις

- α) Δώστε τα εργαλεία σας σε εξουσιοδοτημένο τεχνικό για σέρβις και επισκευές χρησιμοποιώντας μόνο αυθεντικά ανταλλακτικά. Αυτό θα εξασφαλίσει ότι η ασφάλεια του εργαλείου διατηρείται.

Ειδικές οδηγίες ασφαλείας

Προειδοποίηση: Η μη τήρηση αυτών των κανόνων ασφαλείας θα οδηγήσει σε σοβαρό τραυματισμό.

1. Κρατήστε το εργαλείο από τις μονωμένες επιφάνειες συγκράτησης κατά την εκτέλεση μιας εργασίας όπου τα εργαλεία κοπής ενδέχεται να έρχονται σε επαφή με κρυφή καλωδίωση ή με το καλώδιο του εργαλείου. Η επαφή με ένα «ενεργό» καλώδιο θα κάνει τα εκτεθειμένα μεταλλικά μέρη του εργαλείου «ενεργά» και θα προκαλέσουν ηλεκτροπληξία στον χειριστή.
2. Χρησιμοποιείτε πάντοτε γυαλιά ασφαλείας ή μάσκα. Τα κοινά γυαλιά ή τα γυαλιά ηλίου ΔΕΝ αποτελούν γυαλιά ασφαλείας.
3. Μην κόβετε βίδες ή καρφιά με την σέγα. Ελέγξτε το τεμάχιο εργασίας για καρφιά και βίδες και αφαιρέστε τα πριν θέσετε σε λειτουργία το εργαλείο.
4. Χρησιμοποιείτε το προϊόν μόνο σε περιβαλλοντική υγρασία μεταξύ 5% και 95% και σε θερμοκρασία μεταξύ 0°C και 50°C
5. Μην χρησιμοποιείτε τη σέγα εκτός εάν είναι τοποθετημένα τα εξαρτήματα προστασίας και ασφαλείας (πχ.προφυλακτήρας).
6. Μην κόβετε μεγάλα τεμάχια εργασίας.
7. Βεβαιωθείτε πως υπάρχει το απαραίτητο κενό στην πίσω πλευρά του τεμαχίου εργασίας πριν την κοπή του, ώστε η λεπίδα να μην έρχεται σε επαφή με το δάπεδο, τον πάγκο εργασίας κ.λπ.
8. Κρατήστε σταθερά το εργαλείο.
9. Μην ασκείτε πίεση στην σέγα με αποτέλεσμα να επιβραδύνεται η ταχύτητα λειτουργίας του κινητήρα. Αφήστε το εργαλείο να κόψει χωρίς να ασκείτε πίεση, θα έχετε καλύτερα αποτελέσματα κοπής και θα προστατεύσετε το εργαλείο από υπερφόρτωση.
10. Βεβαιωθείτε ότι η λάμα δεν εφάπτεται στο τεμάχιο εργασίας προτού πιέσετε τον διακόπτη ON/OFF.
11. Κρατήστε τα χέρια σας σε ασφαλή απόσταση από κινούμενα μέρη.
12. Μην αφήνετε το εργαλείο από τα χέρια σας ενώ βρίσκεται σε λειτουργία. Ενεργοποιήστε το εργαλείο μόνο εφόσον το κρατάτε σταθερά.

13. Πάντοτε να απενεργοποιείτε και να περιμένετε να ακινητοποιηθεί εντελώς η λάμα πριν αφαιρέσετε τη λάμα από το τεμάχιο εργασίας.
 14. Μην τοποθετείτε τα χέρια πίσω από το τεμάχιο εργασίας.
 15. Μην στηρίζετε την σέγα ανάποδα σε πάγκους εργασίας ή μέγγενη με σκοπό να την χρησιμοποιήσετε σαν σταθερό εργαλείο πάγκου ή εργασίας. Η ενέργεια αυτή μπορεί να οδηγήσει σε σοβαρό τραυματισμό.
 16. Μην αγγίζετε τη λεπίδα ή το τεμάχιο εργασίας αμέσως μετά την ολοκλήρωση της εργασίας: οι επιφάνειες αυτές μπορεί να έχουν υψηλή θερμοκρασία και να προκληθούν εγκαύματα.
 17. Ορισμένα υλικά περιέχουν χημικές ουσίες που μπορεί να είναι τοξικές να είναι είστε προσεκτικοί για να αποτρέψετε την εισπνοή σκόνης και την επαφή με το δέρμα. Ακολουθήστε τα δεδομένα ασφάλειας του προμηθευτή υλικών.
- *ΦΥΛΑΣΣΕΤΕ ΤΟ ΕΓΧΕΙΡΙΔΙΟ ΟΔΗΓΙΩΝ ΣΕ ΑΣΦΑΛΕΣ ΣΗΜΕΙΟ ΓΙΑ ΜΕΛΛΟΝΤΙΚΗ ΑΝΑΦΟΡΑ.

Περιγραφή βασικών τμημάτων (Εικόνα Α)

- | | |
|-------------------------------------|--|
| 1. Διακόπτης/σκανδάλη ON/OFF | 5. Βάση |
| 2. Επιλογέας ρύθμισης της ταχύτητας | 6. Επιλογέας ρύθμισης ταλάντωσης |
| 3. Κουμπί ασφάλισης της σκανδάλης | 7. Στόμιο εξαγωγής της σκόνης |
| 4. Προστατευτικό κάλυμμα | 8. Κλειδί τύπου άλλεν (δεν περιλαμβάνεται σε όλα τα μοντέλα) |



Πριν από οποιαδήποτε διαδικασία ρύθμισης, αντικατάστασης εξαρτημάτων θα πρέπει να βεβαιωθείτε πως το εργαλείο είναι απενεργοποιημένο και το βύσμα τροφοδοσίας αποσυνδεδεμένο από την πρίζα.

Οδηγίες λειτουργίας

Ρύθμιση της βάσης για γωνιακή κοπή

Προσοχή! Πριν από οποιαδήποτε διαδικασία ρύθμισης, αντικατάστασης εξαρτημάτων θα πρέπει να βεβαιωθείτε πως το εργαλείο είναι απενεργοποιημένο και το βύσμα τροφοδοσίας αποσυνδεδεμένο από την πρίζα.

- A) Χαλαρώστε τις 2 βίδες εξαγωγικής κεφαλής που βρίσκονται στο κάτω μέρος του εργαλείου χρησιμοποιώντας ένα κλειδί τύπου άλλεν (8).
 - B) Μετακινήστε την βάση (5) προς τα πίσω, έτσι ώστε τα δόντια που βρίσκονται στο μπροστινό μέρος να μην εφάπτονται με τις υποδοχές απασφαλίζοντας την βάση του εργαλείου.
 - Γ) Ρυθμίστε την κλίση της βάσης στην κατάλληλη θέση.
 - Δ) Σφίξτε ξανά τις 2 δυο βίδες.
- Για καλύτερα αποτελέσματα κοπής μπορεί να είναι απαραίτητο να γίνει μια δοκιμαστική κοπή, να γίνει μέτρηση και να επαναρυθμιστεί η κλίση της βάσης (5). Επαναλάβετε τις διαδικασίες δοκιμαστικής κοπής και ρύθμισης της γωνίας μέχρι να επιτευχθεί η σωστή ρύθμιση.

Ρύθμιση της ταλάντωσης

Αυτή η ηλεκτρική σέγα φέρει μηχανισμό ταλάντωσης. Ο οδηγός ολίσθησης της λεπίδας κινείται προς τα εμπρός και πίσω οδηγώντας την λεπίδα κοπής σε ταλάντωση καθώς κόβει.

Η λειτουργία ταλάντωσης αυξάνει την ταχύτητα της κοπής, αλλά μπορεί να οδηγήσει σε μια πιο τραχιά τομή κατά την διάρκεια κοπής ορισμένων υλικών. Ρυθμίστε τον βαθμό ταλάντωσης μέσω του επιλογέα (6) επιλέγοντας μία από τις τρεις ρυθμίσεις ανάλογα με τις απαιτήσεις της εκάστοτε εργασίας. Πειραματιστείτε σε ένα δοκιμαστικό τεμάχιο εργασίας για να προσδιορίσετε τη βέλτιστη ρύθμιση του μηχανισμού ταλάντωσης.

Σύστημα εξαγωγής της σκόνης

Για να απομακρύνετε μεγαλύτερη ποσότητα σκόνης από την περιοχή εργασίας, συνδέστε το εξάρτημα εξαγωγής της σκόνης στην ειδική έξοδο που βρίσκεται στο πίσω μέρος του εργαλείου.

Ο αντάπτορας εξαγωγής σκόνης μπορεί να χρησιμοποιηθεί για τη σύνδεση κοινής οικιακής ηλεκτρικής σκούπας με το εργαλείο.

Ρύθμιση της ταχύτητας κοπής

Το σύστημα ελέγχου μεταβλητής ταχύτητας του ηλεκτρικού εργαλείου ενισχύει την απόδοση κοπής και προστατεύει τη λεπίδα κοπής από την πρόωρη μηχανική κόπωση και φθορά.

Ο επιλογέας (2) χρησιμοποιείται για την ρύθμιση της ταχύτητας των παλινδρομήσεων της λάμας.

Η ταχύτητα πρέπει να προσαρμόζεται στο υλικό που κόβεται.

Χρησιμοποιήστε τον αντίχειρά σας για να περιστρέψετε την ροδέλα του επιλογέα προς τα εμπρός για να αυξήσετε την ταχύτητα και προς τα πίσω για να την μειώσετε.

Αντικατάσταση της λεπίδας κοπής

Προειδοποίηση! Πριν από οποιαδήποτε διαδικασία ρύθμισης, αντικατάστασης εξαρτημάτων θα πρέπει να βεβαιωθείτε πως το εργαλείο είναι απενεργοποιημένο και το βύσμα τροφοδοσίας αποσυνδεδεμένο από την πρίζα.

- Γυρίστε την σέγα ανάποδα με την κάτω επιφάνεια της βάσης προς τα πάνω.
- Αφαιρέστε το προστατευτικό κάλυμμα της λεπίδας κοπής.
- Χρησιμοποιήστε το κλειδί τύπου άλλεν για να ξεσφίξετε την βίδα ή τις βίδες και έπειτα αντικαταστήστε την λεπίδα κοπής.
- Σύρετε το προστατευτικό λάμας επανατοποθετώντας το.

Προσοχή! Ο οδηγός ολίσθησης της λεπίδας υποστηρίζει τη λεπίδα κατά την διάρκεια κοπής και πρέπει ανά πάσα στιγμή να εφάπτεται στο πίσω άκρο της λεπίδας. Θα πρέπει να περιστρέφεται ελεύθερα.

Ενεργοποίηση - απενεργοποίηση (ON/OFF)

- Συνδέστε το βύσμα τροφοδοσίας στην πρίζα.
- Ενεργοποιήστε το εργαλείο πιέζοντας την σκανδάλη ON/OFF (1).
- Απελευθερώστε την σκανδάλη για να απενεργοποιήσετε το εργαλείο.
- Σε περίπτωση που επιθυμείτε να χρησιμοποιήσετε την σέγα σε συνεχή λειτουργία, πιέστε το κουμπί ασφάλισης της σκανδάλης (3) καθώς πιέζετε την σκανδάλη.
- Για να απασφαλίσετε την σκανδάλη και να διακόψετε την συνεχή λειτουργία, πιέστε και απελευθερώστε την σκανδάλη.

ΠΡΟΣΟΧΗ! Βεβαιωθείτε πως η λεπίδα κοπής έχει ακινητοποιηθεί εντελώς προτού αφήσετε την σέγα από τα χέρια σας.

Διαδικασία κοπής

- Ενεργοποιήστε το ηλεκτρικό εργαλείο και περιμένετε μέχρι να αναπτύξει την μέγιστη ταχύτητα.
- Κατευθύνετε την σέγα αργά και σταθερά με τα δύο χέρια σας, διατηρώντας την βάση (5) του εργαλείου επίπεδη στο τεμάχιο εργασίας.

Σημείωση: Ασκήστε την κατάλληλη δύναμη στο εργαλείο έτσι ώστε να πραγματοποιείται ομοιόμορφη κοπή. Μην ασκείτε υπερβολική δύναμη στο εργαλείο, αφήστε την λεπίδα κοπής να λειτουργήσει με τον ρυθμό κοπής σχεδιασμού της.

Σημείωση

Κατά την εκτέλεση διαδικασιών κοπής μετάλλων, πρέπει να χρησιμοποιείται ένα κατάλληλο λάδι ψύξης/κοπής.

Εφαρμόστε μια μικρή ποσότητα λιπαντικού πάνω στη λεπίδα κοπής ή το τεμάχιο εργασίας σε τακτά χρονικά διαστήματα κατά τη διάρκεια της κοπής, προκειμένου να μειωθεί η φθορά στη λεπίδα κοπής.

Συντήρηση

Προσοχή! Πριν από οποιαδήποτε διαδικασία ρύθμισης, αντικατάστασης εξαρτημάτων θα πρέπει να βεβαιωθείτε πως το εργαλείο είναι απενεργοποιημένο και το βύσμα τροφοδοσίας αποσυνδεδεμένο από την πρίζα.

Κρατήστε τους αεραγωγούς του εργαλείου ακάλυπτους και καθαρούς καθ'όλη την διάρκεια χρήσης του.

Ελέγχετε τακτικά για να δείτε αν έχουν εισέλθει υπολείμματα κοπής και ξένα σώματα στις θυρίδες εξαερισμού - ψύξης κοντά στον κινητήρα και γύρω από το διακόπτη ON/OFF. Χρησιμοποιήστε μια μαλακή βούρτσα για να αφαιρέσετε τυχόν συσσωρευμένη σκόνη και ρύπους. Εάν το σώμα του εργαλείου χρειάζεται καθαρισμό, σκουπίστε το με ένα μαλακό και ελαφρώς νοτισμένο πανί. Σε περίπτωση που απαιτείται χρήση απορρυπαντικού, επιλέξτε ένα ήπιο καθαριστικό διάλυμα. Μην χρησιμοποιείτε οινόπνευμα, βενζίνη ή άλλα διαβρωτικά απορρυπαντικά.

Μην χρησιμοποιείτε ποτέ διαβρωτικά απορρυπαντικά για να καθαρίσετε τις πλαστικές επιφάνειες.

Γενικός έλεγχος

Ελέγχετε τακτικά ότι όλες οι βίδες στερέωσης είναι συσφιγμένες σωστά. Οι βίδες ενδέχεται να χαλαρώσουν λόγω των κραδασμών με την πάροδο του χρόνου.

Εάν το καλώδιο τροφοδοσίας χρειάζεται αντικατάσταση, η εργασία πρέπει να εκτελείται από το εξουσιοδοτημένο τμήμα σέρβις προκειμένου να αποφευχθούν οι κίνδυνοι.

