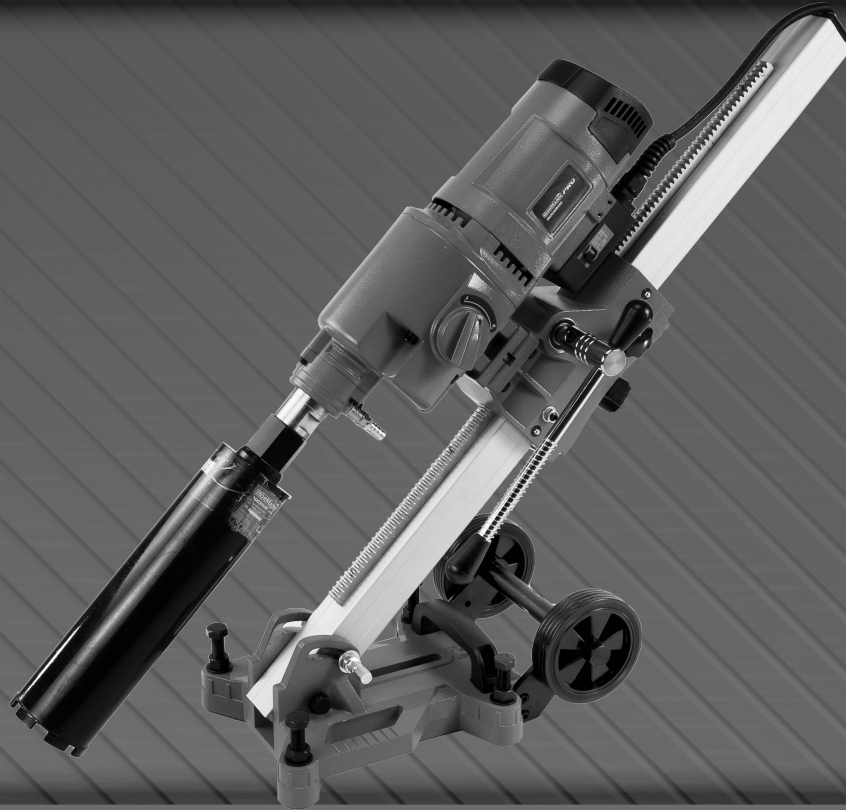


**BORMANN**<sup>®</sup> **PRO**  
Built to last.



**BDD2500**  
028413

**EN** USER'S MANUAL

v2.1

**EL** ΟΔΗΓΙΕΣ ΧΡΗΣΗΣ

[WWW.BORMANNTOOLS.COM](http://WWW.BORMANNTOOLS.COM)



## Read through carefully and understand these instructions before use!

### General safety rules

**Warning!** Read and understand all instructions, failure to follow all instructions listed below may result in electric shock, fire and serious personal injury.

#### Work area

1. Keep work area clean and benches invite injuries  
2. Do not operate power tools in explosive atmospheres, such as in the presence of flammable liquids, gases or dust. Power tools create sparks which may ignite the dust or fumes.

3. Keep bystanders, children and visitors away while operating a power tool, distraction can cause you to lose control.

#### Electrical safety

4. Power tools must be plugged into an outlet properly installed or grounded in accordance with all codes and ordinances.

Never modify the Plug in any way. Do not use any adaptor plugs with grounded (earthed) power tools. The original Plug and proper outlet may reduce the risk of electric shock.

5. Avoid body contact with grounded surfaces such as pipes, radiators, ranges and refrigerators. There is an increased risk of electric shock if your body is grounded.

6. Do not expose power tools to rain or wet conditions. Water entering a power tool will increase the risk of electric shock.

7. Do not abuse the cord. Never use the cord to carry the tools or pull their plug from an outlet. Keep cord away from heat, oil, sharp edges or moving parts. Replace damaged cords immediately. Damaged or entangled cords increase the risk of electric shock.

8. When operating a power tool outside, use only extension cords intended for outdoors use. These cords may reduce the risk of electric shock.

#### Personal Safety

9. Stay alert, watch what you are doing and use common sense when operating a power tool. Do not use tool while tired or under the influence of drugs, alcohol, or medication. A moment of inattention while operating power tools may result in serious personal injury.

10. Dress properly, do not wear loose clothing or jewelry. Contain long hair. Keep your hair, clothing and gloves away from moving parts. Loose clothes, jewelry, or long hair can be caught in moving parts.

11. Avoid accidental starting. Be sure switch is off before plugging in. Carrying tools with your finger on the switch or plugging in tools that have the switch on invites accidents.

12. Remove adjusting keys or wrenches before turning the tool on.

A wrench or a key that is left attached to a rotating part of the tool may result in personal injury.

13. Do not overreach. Keep proper footing and balance at all times. Proper footing and balance enables better control of the tool in unexpected situations.

14. Use safety equipment. Always wear eye protection. Dust mask, non-skid safety shoes, hard hat, or hearing protection must be used for appropriate conditions. Ordinary eye or sun glasses are NOT eye protection.

15. If devices are provided for the connection of dust extraction and collection facilities, ensure these are connected and properly used. Use of dust collection can reduce dust-related hazards.

#### Tool Use and Care

16. Do not force tool. Use the correct tool for your application. The correct tool will do the job better and safer when used for the applications which it is designed for.

17. Do not use tool if switch does not turn it on or off. Any tool that cannot be controlled with the switch is dangerous and must be repaired.

18. Disconnect the plug from the power source before making any adjustments, changing accessories, or storing the tool. Such preventive safety measures reduce the risk of starting the tool accidentally.

19. Store idle tools out of reach of children and other untrained persons. Tools are dangerous in the hands of untrained users.

20. Maintain tools with care. Keep cutting tools sharp and clean.

Properly maintained tools with sharp cutting edges are less likely to bind and are easier to control.

21. Check for misalignment or binding of moving parts, breakage of parts, and any other condition that may affect the tool's operation. If damaged have the tool serviced before using. Many accidents are caused by poorly maintained tools.

22. Use only accessories that are recommended by the manufacturer for your model. Accessories that may be suitable for one tool, may become hazardous when used on another tool.

#### Service

23. Tool service must be performed only by qualified repair personnel. Service or maintenance performed by unqualified personnel could result in a risk of injury.

24. When servicing a tool, use only identical replacement parts.

Follow instructions in the Maintenance section of this manual.

Use of unauthorized parts or failure to follow Maintenance instructions may create a risk of electric shock or injury.

#### Voltage warning

Before connecting the tool to a power source (receptacle, outlet, etc.), be sure the voltage supplied is the same as that specified on the nameplate of the tool. A power source with voltage greater than that specified for the tool can result in SERIOUS INJURY to the user, as well as damage to the tool. If in doubt, DO NOT PLUG IN THE TOOL. Using a power source with voltage less than nameplate rating is harmful to the motor.

#### Additional safety rules

1. Always use a RCD (residual current-operated device) interrupter protection, with actuating current not more than 30mA and actuating time not more than 0,1s, and regularly check the operation sensitivity of the protector; or use an isolating transformer to connect with the mains network, with the main technical parameters of which should keep accordance with the following table.

2. Check the earth (ground) connection of the plug before plugging in the machine.

3. Always check the fault-current safety switch for correct functioning before starting a drilling operation.

4. Wear sensible, protective clothing and footwear plus safety goggles, work gloves, ear protectors and a hard hat (or helmet).

5. Do not switch on the machine under load condition; this might cause personal injury or damage to the machine.

6. Ensure work area is tidy, well-lit and ventilated. In case of operation in a closed room or basement, make sure that the air is in good condition (plenty of oxygen, no toxic gas) before operation.

7. Hold the machine only by insulated surfaces when performing an operation where the cutting tool may contact hidden wiring or own cord, contact with a "live" wire will make exposed metal parts of the tool "live" and shock the operator.

8. Ensure that no water is allowed to get into the drive unit during operation, do not expose motor to rain or snow.
9. Do not work near flammable/explosive gases, liquids or solids. Never drill into walls/floors containing gas/water pipes or electrical cables. If in doubt, check both sides using a metal detector or cable avoiding tool.
10. Take appropriate precautions to ensure that, in the event of a drilling core dropping out, no personal injury or material damage will result.
11. Keep cable and hose away from cutting area, and away from the heat, oil, and sharp edges.
12. Keep hands away from cutting edges and all rotating parts.
13. Ensure the core bit has an adequate, constant supply of water for cooling lubrication. This also allows the drilled-out material to be swilled from the bore hole.
14. Do not use this machine for dry boring.
15. Do not block the air intake of the motor as its cooling capacity would then decrease and the motor could burn out.
16. This machine is not for hand-held use. Always install the machine securely.
17. In case the ceiling drilling required, be sure to fix the water collector securely and pay attention so that the water will not leak out of the collector.
18. Do not leave this machine unattended while the motor is running.
19. Keep the machine clean, paying special attention to the motor and switch. Clean up regularly rather than at end of hire period.
20. Treat core bits with care. Avoid knocking them or allowing them to drop onto the work-surface.

**Save these instructions**

**WARNING!** MISUSE or failure to follow the safety rules stated in this instruction manual may cause serious personal injury.

**WARNING**

To prevent electric shock or fire, please strictly abide by the procedures in the operation manual. The machine only for the specialized persons, please do not let other people to operate. If any violation of the instructions operation and cause personal injury or machine damage, our company disclaim all responsibility. The machine can only maintain by the people who has the certification.

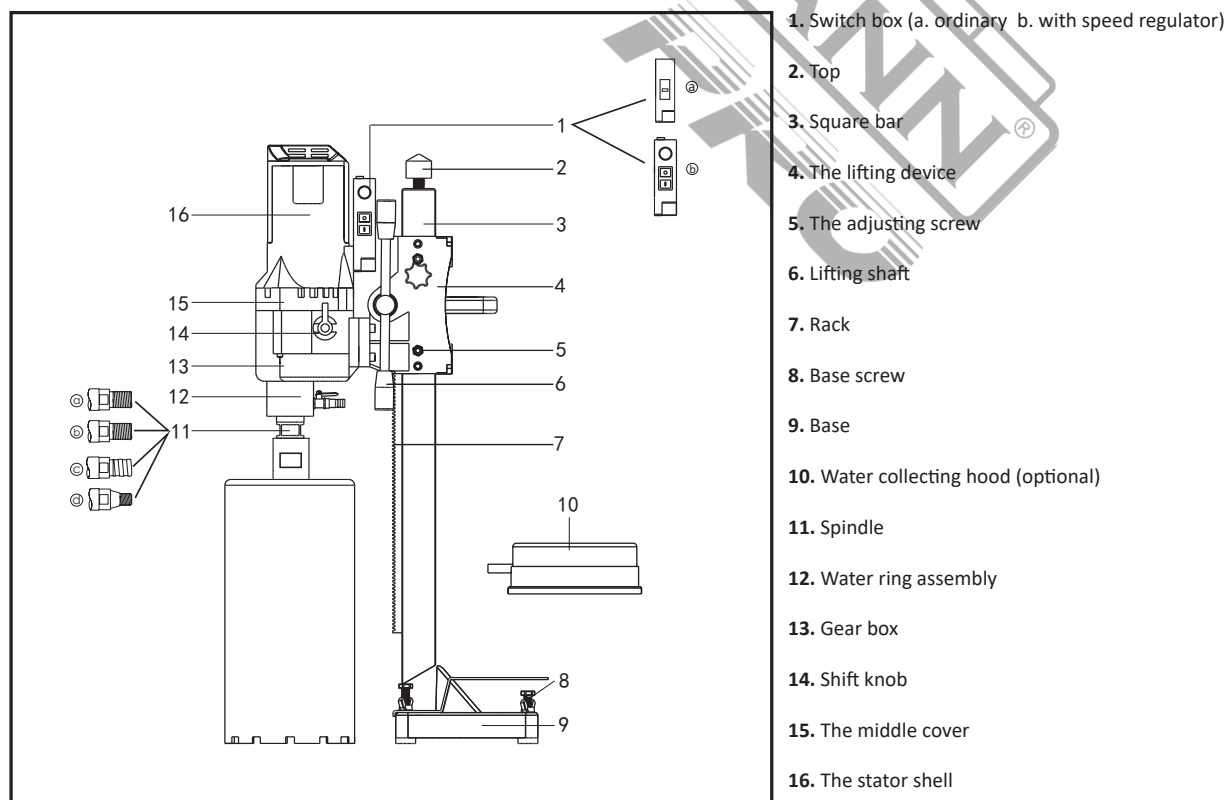
**EN** \* The manufacturer reserves the right to make minor changes to product design and technical specifications without prior notice unless these changes significantly affect the performance and safety of the products. The parts described / illustrated in the pages of the manual that you hold in your hands may also concern other models of the manufacturer's product line with similar features and may not be included in the product you just acquired.

\* Please note that our equipment has not been designed for use in commercial, trade or industrial applications. Our warranty will be voided if the machine is used in commercial, trade or industrial businesses or for equivalent purposes.

\* To ensure the safety and reliability of the product and the warranty validity, all repair, inspection, repair or replacement work, including maintenance and special adjustments, must only be carried out by technicians of the authorized service department of the manufacturer.

\* Always use the product with the supplied equipment. Operation of the product with non-provided equipment may cause malfunctions or even serious injury or death. The manufacturer and the importer shall not be liable for injuries and damages resulting from the use of non-conforming equipment.

**PRODUCT STRUCTURE**



## Application

Diamond drill, also called concrete drill is a new type of tool which can drill on RC, brick and stone, rock, other fireproof materials. It holds such characteristics as drilling without dust, high efficiency, smooth hole wall and accurate size. The machine has automatic clutch system, power-off protection for overload, and it is easy for carrying, safe and reliable. There are stepless speed variation and 2-speed gear shift for speed-adjustable diamond core drill. It can work with different sizes core drill bits and drill holes on hard or soft materials. Adjustable-speed motor is of, constant power, overload protection, stepless speed variation function.

| Technical Data    |            |
|-------------------|------------|
| Voltage/Frequency | 230V-50HZ  |
| Input Power       | 4250W      |
| No Load Speed     | 580/860RPM |
| Drill Capacity    | 255MM      |

## Operation

**Attention:** Our company does not assume any responsibility because the machine is not solid or fixed safety facilities are not in appropriate place cause accident.

1. The fixation of expansion bolt: Drill a hole by impact drill in the set position, screw the expansion bolt, make sure it is tight, fix the diamond drill machine on it, and adjust the four regulating screws to keep the drill machine from swinging.
2. The fixation of support rod : determine the drilling location, supporting rod, adjusting the length of the push rod, and adjust the fastening screws, so that the drilling rig substructure full contact face, and ensure the drill bit and drill vertical face ,no swing.
3. Fix the drill bit, connect the power and water supply, move adjusting tools, switch on when the drill machine is no load, check the drill bit and sound, if everything is fine, then open the water tap, the machine can start to drill when water flow from the drill bit.
4. Take it slow when at first, when the drill bit cut in the wall, change to normal speed.
5. Both mechanical and electronic protections exist in drill machine. When drilling, if the motor is working, while the drill bit is not moving, means the drill bit need sharpened or feeding speed is too fast, please pull out the drill bit then re-feed. If the motor stop short when drilling, please return on the machine and slow down the feed speed.
6. After using period of time, the abrasion of friction plate may cause slip. Please take the clutch gear out of gearbox and change friction plates to unified size, tight the screws. Then put the gear back to gearbox (This step should be done by trained person).

## Instruction of Shifting Gear

In order to improve the efficiency, some machines are designed with 2-speed gear shift, high speed(H speed) and low speed(L speed). H speed is for drilling on soft material with small drill bit , L speed is for drilling on hard material with large drill bit. Shift when the machine stops or will stop. Shift in place. If the spindle doesn't rotate or there is some noise after starting up, the gear may not shift in place. Turn off the machine immediately, and then shift the gear to proper place, rotate the spindle back and forth (easy to shift) at the same time till shift in place. Do not shift when the machine is full-speed operated, over load or stuck.

## Maintenance

**Warning: Always and on principle pull the mains plug before beginning with works of maintenance or repairs.**

Clean the machine with a dry or moist cleaning-rag and not with a jet of water, make sure the water does not go into the motor and switch box. Keep the ventilation apertures clean, do not forget to clean the core bit thread and grease it, get all screws checked and tighten. Have your tool only repaired by qualified personnel and only with original spare parts. Or else, it may cause damage to person or machine.

## Carbon Brush

After you have used the machine for about 300 hours you should check the carbon brushes for wear and replace them if necessary. Like any other work on the motor this must be done by an electrical specialist.

**Notice: In order to constantly improve products, our company reserves the right to change technical data without prior inform.**

Διαβάστε προσεκτικά τις οδηγίες χρήσης του εγχειριδίου προτού θέσετε σε λειτουργία το εργαλείο αυτό.

## Γενικές οδηγίες ασφαλείας

Φυλάξτε όλες τις οδηγίες ασφαλείας για μελλοντική χρήση.

### 1) Ασφάλεια χώρου εργασίας

- Κρατήστε το χώρο εργασίας σας καθαρό και με καλό φωτισμό. Οι ακατάστατοι ή σκοτεινοί χώροι μπορεί να προκαλέσουν τραυματισμούς.
- Μην λειτουργείτε τα ηλεκτρικά εργαλεία σε εκρηκτικές ατμόσφαιρες, όπως σε χώρους με εύφλεκτα υλικά, αέρια ή σκόνης. Τα ηλεκτρικά εργαλεία μπορεί να προκαλέσουν σπίθες και να προκαλέσουν φωτιά.
- Κρατήστε παιδιά και άλλα άτομα μακριά ενώ λειτουργείτε το εργαλείο αυτό. Οι περισπασμοί μπορεί να σας κάνουν να χάσετε τον έλεγχο.

### 2) Ηλεκτρική ασφάλεια

- Τα ηλεκτρικά εργαλεία θα πρέπει να ταιριάζουν με την πρίζα. Μην τροποποιήσετε ποτέ το βύσμα. Μην χρησιμοποιείτε αντάπτορες στα γειωμένα ηλεκτρικά εργαλεία. Τα άθικτα βύσματα και οι πρίζες οι οποίες ταιριάζουν θα μειώσουν τον κίνδυνο ηλεκτροπληξίας.
- Αποφύγετε την επαφή με γειωμένα αντικείμενα, όπως σωλήνες ψυγεία κ.α.. Υπάρχει αυξημένος κίνδυνος ηλεκτροπληξίας εάν το σώμα σας είναι γειωμένο.
- Μην εκθέτετε το εργαλείο στην βροχή ή σε υγρές καταστάσεις. Η εισαγωγή νερού σε ένα ηλεκτρικό εργαλείο θα αυξήσει τον κίνδυνο ηλεκτροπληξίας.
- Μην χρησιμοποιήσετε το καλώδιο για να μεταφέρετε το εργαλείο ή για να το βγάλετε από την πρίζα. Κρατήστε το καλώδιο μακριά από ζεστές επιφάνειες, λάδι, αιχμηρά αντικείμενα ή κινούμενα μέρη. Τα χαλασμένα ή υπερδεμένα καλώδια αυξάνουν τον κίνδυνο ηλεκτροπληξίας.
- Όταν χρησιμοποιείτε ένα ηλεκτρικό εργαλείο σε εξωτερικό χώρο, χρησιμοποιήστε προέκταση κατάλληλη για εξωτερική χρήση. Η χρήση ενός κατάλληλου καλωδίου για εξωτερική χρήση μειώνει τον κίνδυνο ηλεκτροπληξίας.
- Εάν η λειτουργία ενός ηλεκτρικού εργαλείου σε χώρο με υγρασία δεν μπορεί να αποφευχθεί, χρησιμοποιήστε μια ασφάλεια βραχυκύκλωσης για προστασία. Η χρήση αυτής της ασφάλειας μειώνει τον κίνδυνο ηλεκτροπληξίας.

### 3) Προσωπική ασφάλεια

- Δώστε προσοχή στην εργασία σας και χρησιμοποιήστε κοινή λογική όταν χρησιμοποιείτε ηλεκτρικά εργαλεία. Μην χρησιμοποιείτε το εργαλείο όταν είστε κουρασμένοι ή βρίσκεστε κάτω από την επήρεια ουσιών, αλκοόλ ή φαρμάκων. Μια στιγμή απροσεξίας κατά την λειτουργία μπορεί να προκαλέσει σοβαρό τραυματισμό.
- Χρησιμοποιήστε προσωπικά είδη προστασίας. Φοράτε πάντα γυαλιά προστασίας. Εξαρτήματα προστασίας όπως μάσκα σκόνης, υποδήματα προστασίας, κράνος ή ωτοασπίδες τα οποία χρησιμοποιούνται σε κατάλληλες συνθήκες μειώνουν τον κίνδυνο τραυματισμού.
- Αποφύγετε την κατά λάθος εκκίνηση. Σιγουρευτείτε ότι ο διακόπτης είναι στην θέση Off πριν να συνδέσετε το εργαλείο στην πρίζα και πριν να σηκώσετε ή μεταφέρετε το εργαλείο. Η μεταφορά του εργαλείου με το δάχτυλο στο διακόπτη μπορεί να προκαλέσει ατυχήματα.
- Αφαιρέστε όλα τα κλειδιά ρύθμισης από το εργαλείο πριν να το λειτουργήσετε. Ένα κλειδί μπορεί να εκτοξευτεί και να προκαλέσει σοβαρό τραυματισμό.
- Μην τεντώνετε. Κρατήστε σταθερό πάτημα και ισορροπία κάθε στιγμή. Αυτό σας επιτρέπει να έχετε καλύτερο έλεγχο του εργαλείου σας ανά πάσα στιγμή.
- Ντυθείτε κατάλληλα. Μην φοράτε φαρδιά ρούχα και κοσμήματα. Κρατήστε τα μαλλιά, τα ρούχα και τα γάντια σας μακριά από τα κινούμενα μέρη του εργαλείου. Τα φαρδιά ρούχα, τα κοσμήματα και τα μακριά μαλλιά μπορεί να πιαστούν στα κινούμενα μέρη του εργαλείου.
- Εάν το εργαλείο σας συμπεριλαμβάνει σύνδεση με σύστημα αναρρόφησης σκόνης σιγουρευτείτε ότι το έχετε συνδέσει και το χρησιμοποιείτε κατάλληλα. Η χρήση αυτού του συστήματος μπορεί να μειώσει τους κινδύνους που συσχετίζονται με την σκόνη.

### 4) Χρήση και συντήρηση εργαλείου

- Μην υπερφορτώνετε το εργαλείο. Χρησιμοποιήστε το κατάλληλο εργαλείο για την κατάλληλη εργασία. Το σωστό εργαλείο θα κάνει την εργασία πιο αποδοτικά και με μεγαλύτερη ασφάλεια στο ρυθμό για το οποίο σχεδιάστηκε.
- Μην χρησιμοποιείτε το εργαλείο εάν ο διακόπτης δεν λειτουργεί. Οποιοδήποτε εργαλείο που δεν μπορεί να ελεγχθεί είναι επικίνδυνο και πρέπει να επισκευαστεί.
- Αποσυνδέστε το εργαλείο από την πρίζα πριν να πραγματοποιήσετε ρυθμίσεις, αλλαγή εξαρτημάτων και πριν την αποθήκευση. Με τον τρόπο αυτό μειώνετε τον κίνδυνο της κατά λάθος εκκίνησης.
- Αποθηκεύστε τα εργαλεία μακριά από παιδιά και μην επιτρέπετε σε άτομα που δεν γνωρίζουν τις οδηγίες αυτές να το λειτουργήσουν. Τα ηλεκτρικά εργαλεία είναι επικίνδυνα στα χέρια ατόμων που δεν έχουν την κατάλληλη γνώση.
- Συντηρήστε τα ηλεκτρικά εργαλεία. Ελέγξτε για προβλήματα στα κινούμενα μέρη, σπασμένα ανταλλακτικά και για όποια άλλη κατάσταση μπορεί να επηρεάσει τον τρόπο λειτουργίας του εργαλείου. Εάν το εργαλείο είναι χαλασμένο θα πρέπει να δοθεί σε εξουσιοδοτημένο σέρβις για επισκευή. Πολλά ατυχήματα μπορεί να προκύψουν από ένα κακό συντηρημένο εργαλείο.
- Κρατήστε το εξάρτημα κοπής αιχμηρό. Το εξάρτημα κοπής που είναι αιχμηρό είναι πιο απίθανο να μπλοκάρει και πιο εύκολο να ελεγχθεί.
- Χρησιμοποιήστε τα εργαλεία, τα εξαρτήματα και τα ανταλλακτικά σύμφωνα με τις οδηγίες αυτές λαμβάνοντας υπόψιν τις συνθήκες εργασίας και την εργασία που θέλετε να εκτελέσετε. Η χρήση του εργαλείου για διαφορετικές λειτουργίες από αυτές για τις οποίες έχει σχεδιαστεί μπορεί να προκαλέσει επικίνδυνες καταστάσεις.

### 5) Σέρβις

- Δώστε τα εργαλεία σας σε εξουσιοδοτημένο τεχνικό για σέρβις και επισκευές χρησιμοποιώντας μόνο αυθεντικά ανταλλακτικά. Αυτό θα εξασφαλίσει ότι η ασφάλεια του εργαλείου διατηρείται.

### Πρόσθετοι κανόνες ασφαλείας

1. Χρησιμοποιείτε πάντοτε μια συσκευή προστασίας RCD με ρεύμα ενεργοποίησης όχι μεγαλύτερο από 30mA και χρόνο ενεργοποίησης όχι περισσότερο από 0,1s και ελέγχετε τακτικά την ευαισθησία λειτουργίας της συσκευής. Σε άλλη περίπτωση μπορείτε να χρησιμοποιήσετε έναν μετασχηματιστή απομόνωσης συνδεδεμένο με την παροχή τροφοδοσίας ηλεκτρικού ρεύματος με τα κατάλληλα τεχνικά χαρακτηριστικά.
2. Ελέγξτε τη σύνδεση γείωσης (γείωση) του βύσματος πριν συνδέσετε το εργαλείο.
3. Ελέγχετε πάντοτε το σύστημα προστασίας για σωστή λειτουργία πριν ξεκινήσετε την διαδικασία διάτρησης.
4. Φοράτε τον κατάλληλο ρουχισμό για την εκτέλεση της εργασίας, ρουχισμό ατομικής προστασίας (γάντια και γυαλιά ασφαλείας, παπούτσια ασφαλείας, ακουστικά, κράνος και μάσκα προστασίας).
5. Μην θέτετε το εργαλείο σε λειτουργία ενώ έχει εφαρμοστεί κάποιο φορτίο. Η ενέργεια αυτή μπορεί να προκαλέσει τραυματισμό στο χειριστή ή και βλάβη στο εργαλείο.
6. Βεβαιωθείτε ότι ο χώρος εργασίας είναι καθαρός, καλά φωτισμένος και αεριζόμενος. Σε περίπτωση λειτουργίας σε κλειστό χώρο ή υπόγειο, βεβαιωθείτε υπάρχει επάρκεια αέρα (άφθονο οξυγόνο, χωρίς τοξικό αέριο) πριν από τη λειτουργία.
7. Κρατήστε το εργαλείο μόνο μέσω των μονωμένων επιφανειών του όταν εκτελείτε μια εργασία όπου το εργαλείο κοπής μπορεί να έρθει σε επαφή με κρυφές καλωδιώσεις ή με δικό του καλώδιο τροφοδοσίας. Η επαφή με ένα "ζωντανό" καλώδιο θα καταστήσει τα εκτεθειμένα μεταλλικά μέρη του εργαλείου

"ζωντανά" με συνέπεια να εκτεθεί σε κίνδυνο ηλεκτροπληξίας ο χειριστής.

8. Βεβαιωθείτε ότι έχει αποκλειστεί η περίπτωση εισχώρησης νερού στη μονάδα μετάδοσης κίνησης κατά τη διάρκεια της λειτουργίας, μην εκθέτετε τον κινητήρα σε βροχή ή άλλες συνθήκες όπου υπάρχουν μεγάλα ποσοστά υγρασίας.

9. Μην εργάζεστε κοντά σε εύφλεκτα / εκρηκτικά αέρια, υγρά ή στερεά. Ποτέ μην τρυπήσετε σε τοίχους / δάπεδα που περιέχουν αγωγούς αερίου / νερού ή ηλεκτρικά καλώδια.

Σε περίπτωση αμφιβολίας, ελέγξτε και τις δύο πλευρές χρησιμοποιώντας έναν ανιχνευτή μετάλλων καλωδίου.

10. Λάβετε κατάλληλες προφυλάξεις για να αποφύγετε τυχόν τραυματισμό ή υλική ζημιά σε περίπτωση πτώσης της διαμαντοκορώνας διάτρησης.

11. Κρατήστε το καλώδιο και τον εύκαμπτο σωλήνα μακριά από την περιοχή κοπής και σε απόσταση ασφαλείας από τις πηγές θερμότητας, το λάδι και τις αιχμηρές άκρες.

12. Κρατήστε τα χέρια σας σε απόσταση ασφαλείας από τις άκρες κοπής και όλα τα περιστρεφόμενα μέρη.

13. Βεβαιωθείτε ότι η διαμαντοκορώνα διαθέτει επαρκή, σταθερή παροχή νερού για ψύξη και λίπανση. Αυτό επιτρέπει επίσης το υλικό που έχει διατρυπηθεί να αφαιρεθεί από την οπή.

14. Μην χρησιμοποιείτε αυτό το εργαλείο για ξηρή διάτρηση.

15. Μην εμποδίζετε την εισαγωγή αέρα του κινητήρα, καθώς μπορεί να μειωθεί η ικανότητα ψύξης του με αποτέλεσμα να προκληθεί σημαντική βλάβη.

16. Το εργαλείο αυτό δεν θα πρέπει να χρησιμοποιείται ως εργαλείο χειρός. Τοποθετείτε πάντα το μηχάνημα σε ένα σταθερό σημείο.

17. Σε περίπτωση που απαιτείται η τρύπημα οροφής, φροντίστε να στερεώσετε καλά το σύστημα παροχής νερού και να προσέξετε ώστε το νερό να μην διαρρέυσει από τον συλλέκτη.

18. Μην αφήνετε αυτό το εργαλείο ανεπιτήρητο τη στιγμή που ο κινητήρας βρίσκεται σε λειτουργία.

19. Διατηρήστε το εργαλείο καθαρό, προσέχοντας ιδιαίτερα τον κινητήρα και τον διακόπτη. Καθαρίστε τακτικά και όχι στο τέλος της περιόδου χρήσης.

20. Να είστε ιδιαίτερα προσεκτικοί κατά την μεταχείριση της διαμαντοκορώνας. Μην τις χτυπάτε σε επιφάνειες και μη προσέξετε να μην πέσουν πάνω στην επιφάνεια κοπής.

Φυλάξτε σε ένα ασφαλές και εύκολα προσβάσιμο σημείο για μελλοντική αναφορά.

### ΠΡΟΕΙΔΟΠΟΙΗΣΗ!

Η ΠΑΡΑΒΙΑΣΗ ή η μη τήρηση των κανόνων ασφαλείας που αναφέρονται σε αυτό το εγχειρίδιο οδηγιών μπορεί να προκαλέσει σοβαρούς τραυματισμούς.

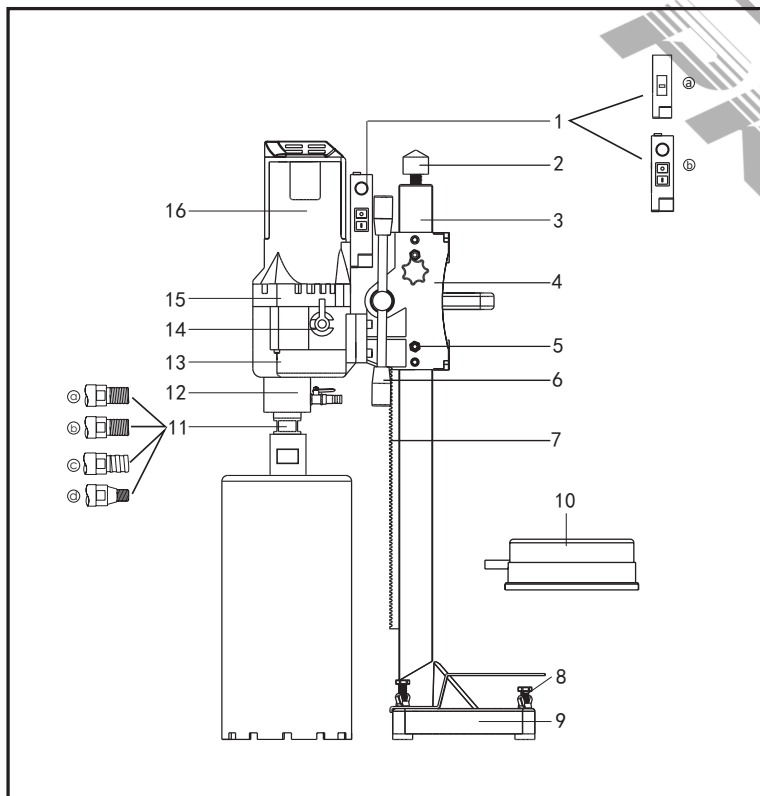
EL \*Ο κατασκευαστής διατηρεί το δικαίωμα να πραγματοποιήσει δευτερεύουσες αλλαγές στο σχεδιασμό του προϊόντος και στα τεχνικά χαρακτηριστικά χωρίς προηγούμενη ειδοποίηση, εκτός εάν οι αλλαγές αυτές επηρεάζουν σημαντικά την απόδοση και λειτουργία ασφαλείας των προϊόντων. Τα εξαρτήματα που περιγράφονται / απεικονίζονται στις σελίδες του εγχειριδίου που κρατάτε στα χέρια σας ενδέχεται να αφορούν και σε άλλα μοντέλα της σειράς προϊόντων του κατασκευαστή, με παρόμοια χαρακτηριστικά, και ενδέχεται να μην περιλαμβάνονται στο προϊόν που μόλις αποκτήσατε.

\* Λάβετε υπόψη ότι ο εξοπλισμός μας δεν έχει σχεδιαστεί για χρήση σε εμπορικές, επαγγελματικές ή βιομηχανικές εφαρμογές. Η εγγύησή μας θα ακυρωθεί αν το προϊόν χρησιμοποιείται σε εμπορικές, επαγγελματικές ή βιομηχανικές επιχειρήσεις ή για ανάλογους σκοπούς.

\* Για να διασφαλιστεί η ασφάλεια και η αξιοπιστία του προϊόντος καθώς και η ισχύς της εγγύησης όλες οι εργασίες επιδιόρθωσης, ελέγχου, επισκευής ή αντικατάστασης συμπεριλαμβανομένης της συντήρησης και των ειδικών ρυθμίσεων, πρέπει να εκτελούνται μόνο από τεχνικούς του εξουσιοδοτημένου τμήματος Service του κατασκευαστή.

\* Χρησιμοποιείτε πάντα το προϊόν με τον παρεχόμενο εξοπλισμό. Η λειτουργία του προϊόντος με μη-προβλεπόμενο εξοπλισμό ενδέχεται να προκαλέσει βλάβη ή ακόμα και σοβαρό τραυματισμό ή θάνατο. Ο κατασκευαστής και ο εισαγωγέας ουδέμια ευθύνη φέρει για τραυματισμούς και βλάβες που προκύπτουν από την χρήση μη προβλεπόμενου εξοπλισμού.

### Περιγραφή βασικών τμημάτων



1. Διακόπτες ελέγχου λειτουργίας  
(a. χωρίς έλεγχο ταχύτητας b. με έλεγχο ταχύτητας)
2. Κεφαλή στήλης
3. Στήλη τετραγωνικής διατομής
4. Μηχανισμός ανύψωσης καταβίβασης
5. Βίδα ρύθμισης
6. Μανιβέλα ώθησης
7. Οδοντωτή ράβδος (ράγα)
8. Βίδα βάσης
9. Βάση
10. Εξάρτημα συλλογής νερού (προαιρετικό)
11. Άξονας
12. Δακτύλιοι συστήματος τροφοδοσίας νερού
13. Κιβώτιο ταχυτήτων
14. Μοχλός ελέγχου κιβωτίου ταχυτήτων
15. Ενδιάμεσο κάλυμμα
16. Κέλυφος ηλεκτροκινητήρα

## Προβλεπόμενη χρήση

Το εργαλείο αυτό μπορεί να χρησιμοποιηθεί για την διάτρηση δομικών υλικών. Μερικά από τα πλεονεκτήματα του είναι η διάτρηση χωρίς την δημιουργία σκόνης, η υψηλή απόδοση, η καθαρή κοπή των οπών και η ακρίβεια διάτρησης. Το εργαλείο διαθέτει αυτόματο σύστημα συμπλέκτη, σύστημα προστασίας/ασφαλείας υπερφόρτωσης και είναι εύκολο στη μεταφορά, ασφαλές και αξιόπιστο. Διαθέτει επίσης ένα κιβώτιο 2 ταχυτήτων. Μπορεί να λειτουργήσει σε συνδυασμό με διαφορετικά μεγέθη διαμαντοκορώνων για την διάτρηση σκληρών ή μαλακών υλικών. Ο κινητήρας ρυθμιζόμενης ταχύτητας έχει σταθερή ισχύ, σύστημα προστασίας υπερφόρτωσης, και σύστημα αλλαγής ταχυτήτων χωρίς στάδια.

| Τεχνικά Χαρακτηριστικά |            |
|------------------------|------------|
| Τάση/Συχνότητα         | 230V-50HZ  |
| Ισχύς εισόδου          | 4250W      |
| Ταχύτητα χωρίς φορτίο  | 580/860RPM |
| Ικανότητα διάτρησης    | 255MM      |

## Οδηγίες λειτουργίας

**Προσοχή:** Η εταιρεία μας δεν αναλαμβάνει καμία ευθύνη, σε περίπτωση πρόκλησης ατυχήματος ή βλάβης που οφείλεται σε λανθασμένη χρήση και τρόπο λειτουργίας.

- Εγκατάσταση της βάσης στήριξης: Ανοίξτε 4 οπές στα σημεία όπου βρίσκονται οι αντίστοιχες οπές της βάσης του εργαλείου και βιδώστε την σε ένα σταθερό επίπεδο σημείο χρησιμοποιώντας τις κατάλληλες βίδες.
- Σύνδεση της οδοντωτής ράβδου: προσδιορίστε τη θέση διάτρησης, της ράβδου, ρυθμίστε το μήκος της ράβδου και ρυθμίστε τις βίδες στερέωσης, έτσι ώστε να υπάρχει καλή εφαρμογή, να υπάρχει καθετότητα και το τρυπάνι να είναι παράλληλο με την στήλη.
- Τοποθετήστε το τρυπάνι συνδέστε το φινι τροφοδοσίας στην πρίζα και την παροχή νερού, απομακρύνετε τυχόν εργαλεία ρύθμισης, ενεργοποιήστε το εργαλείο και αφήστε το να λειτουργήσει χωρίς φορτίο, ελέγξτε την κατάσταση περιστροφής του τρυπανιού και αν παράγεται κάποιος ασυνήθιστος ήχος, εάν όλα είναι καλά, ανοίξτε τον διακόπτη της παροχής νερού. Η διαδικασία διάτρησης μπορεί να ξεκινήσει όταν ρέει νερό από το τρυπάνι.
- Κατά το πρώτο στάδιο της διαδικασίας διάτρησης το εργαλείο θα πρέπει να ρυθμιστεί σε χαμηλή ταχύτητα. Όταν το τρυπάνι εισέλθει στο υλικό, θα πρέπει αλλάξετε την ρύθμιση σε κανονική ταχύτητα.
- Το εργαλείο είναι εξοπλισμένο με μηχανικά και ηλεκτρονικά συστήματα προστασίας. Κατά τη διάτρηση, εάν ο κινητήρας λειτουργεί, ενώ το τρυπάνι δεν κινείται, σημαίνει ότι το τρυπάνι χρειάζεται ακόνισμα ή ότι η ταχύτητα τροφοδοσίας είναι πολύ γρήγορη, τραβήξτε έξω το τρυπάνι και δοκιμάστε ξανά. Εάν ο κινητήρας διακόπτει την λειτουργία του ανά διαστήματα κατά την διάρκεια της διαδικασίας διάτρησης, επαναφέρετε την κεφαλή κοπής στην αρχική της θέση και ξαναδοκιμάστε μειώνοντας την δύναμη που ασκείτε στην μανιβέλα ώθησης.
- Μετά από χρόνια χρήση, η τριβή της πλάκας τριβής του συμπλέκτη μπορεί να ολισθαίνει. Αφαιρέστε το γρανάζι του συμπλέκτη από το κιβώτιο ταχυτήτων και αντικαταστήστε τις πλάκες τριβής χρησιμοποιώντας τα γνήσια ανταλλακτικά του κατασκευαστή και σφίξτε τις βίδες. Στη συνέχεια, επανατοποθετήστε το γρανάζι στο κιβώτιο ταχυτήτων (Αυτό το βήμα πρέπει να γίνει από εκπαιδευμένο άτομο).

## Αλλαγή της ταχύτητας περιστροφής

Προκειμένου να βελτιωθεί η απόδοση, ορισμένα εργαλεία έχουν σχεδιαστεί με κιβώτιο 2 ταχυτήτων, υψηλή ταχύτητα (H) και χαμηλή ταχύτητα (L). Η υψηλή ταχύτητα χρησιμοποιείται κατά την διάτρηση σε μαλακά υλικά με μικρή διαμέτρου τρυπάνια, η ταχύτητα L για διάτρηση σε σκληρά υλικά με μεγάλης διαμέτρου τρυπάνια. Η αλλαγή των ταχυτήτων θα πρέπει να γίνεται όταν το εργαλείο δεν είναι ενεργοποιημένο. Εάν ο άξονας δεν περιστρέφεται ή παράγεται θόρυβος μετά την ενεργοποίηση του εργαλείου, το γρανάζι ενδέχεται να μην βρίσκεται στην θέση του. Απενεργοποιήστε αμέσως το εργαλείο και, στη συνέχεια, μετακινήστε το γρανάζι στη σωστή θέση. Τοποθετήστε, γυρίστε τον άξονα δεξιόστροφα και αριστερόστροφα μέχρι να αλλάξει στη θέση του. Μην αλλάζετε ταχύτητα όταν το εργαλείο λειτουργεί με πλήρη ταχύτητα, είναι υπερφορτωμένο ή είναι κολλημένο.

## Συντήρηση

**Προειδοποίηση:** Θα πρέπει πάντοτε να απουσνδέετε το φινι τροφοδοσίας πριν ξεκινήσετε οποιαδήποτε εργασία συντήρησης ή επισκευής.

Καθαρίστε το εργαλείο χρησιμοποιώντας ένα στεγνό ή ελαφρώς νοτισμένο πανί καθαρισμού και όχι με πίδακα νερού, βεβαιωθείτε ότι το νερό δεν εισέρχεται στον κινητήρα και στο κουτί χειρισμού. Διατηρήστε τις οπές αερισμού - ψύξης καθαρές.

Ελέγξτε όλες τις βίδες συγκράτησης και τα υπόλοιπα εξαρτήματα συγκράτησης.

Λιπάνετε το σπείρωμα σύνδεσης της κεφαλής κοπής. Παραδώστε το εργαλείο σας για επισκευή μόνο από εξειδικευμένο προσωπικό και μόνο με γνήσια ανταλλακτικά. Διαφορετικά, μπορεί να προκαλέσει ζημιά σε άτομο ή μηχανή.

## Ψήκτες (καρβουνάκια)

Αφού χρησιμοποιήσετε το εργαλείο για περίπου 300 ώρες, θα πρέπει να ελέγξετε τις ψήκτες για ενδείξεις εκτεταμένης φθοράς και να τις αντικαταστήσετε εάν είναι απαραίτητο. Όπως κάθε άλλη εργασία στον κινητήρα, αυτό πρέπει να γίνει μόνο από έναν εξειδικευμένο και εξουσιοδοτημένο τεχνικό.

**Σημείωση:** Λόγω της συνεχούς βελτίωσης των προϊόντων μας, η εταιρεία μας διατηρεί το δικαίωμα αλλαγής των τεχνικών χαρακτηριστικών χωρίς προηγούμενη ενημέρωση.

