

BORMANN®

PRO

Built to last.



BCG1600

028543

EN	FR
IT	EL
BG	SL
HU	RO

v2.2



WWW.NIKOLAOUTOOLS.GR



SAFETY INSTRUCTIONS

For your safety, please read this manual carefully before operation and keep it for future reference. Failure to follow all instructions listed below may result in electric shock, fire and /or serious injury.

Work area safety

- Please keep the work area clean and well lit. Dark or cluttered areas could lead to accidents.
- Do not operate power tools in explosive atmospheres, such as in the presence of flammable liquids or fumes, gases or dust. Power tools could create sparks which may ignite the gases or fumes.
- Please keep children and bystanders in a safe distance while operating the power tool.

Electrical safety

- Please make sure that power tool plugs match the outlet. Do not ever modify the plug in any way. Do not use adapter plugs with earthed (grounded) power tools. Using unmodified plugs and matching outlets will reduce risk of electric shock and other injuries.
- Avoid body contact with earthed or grounded materials or objects, such as radiators, pipes, ranges and refrigerators. There is an tremendous risk of electric shock if your body is earthed or grounded.
- Do not expose power tools to rain or any other wet conditions. Water entering a power tool could increase the risk of electric shock.
- Do not abuse the power cord. Never use the cord for carrying, pulling or unplugging the electric tool. Keep cord in a safe distance from heat, oil, sharp edges and any moving parts. Damaged or entangled cords will increase the risk of electric shock.
- When operating an electric power tool outdoors, use an extension cable which has the appropriate specifications for outdoor use. Use of a an extension cable suitable for outdoor use reduces the risk of electric shock.
- If operating a power tool in a damp location cannot be avoided, use a residual current device (RCD) protected supply. Use of an RCD reduces the risk of electric shock.

Personal safety

- Stay alert, watch what you are doing and use common sense when operating a power tool. Do not use a power tool while you are feeling tired or under the influence of alcohol, drugs, or medication. A moment of inattention while operating a power tool may result in serious personal injury.
- Please use personal protective equipment. Always wear eye protection. Protective equipment such as a dust mask, or hearing protection, non-skid safety shoes or protective helmets, used for appropriate conditions will reduce personal injuries.
- Prevent unintentional starting. Ensure the power switch is in the off-position before connecting to power source and/or battery pack, picking up or carrying the power tool. Carrying power tools with your finger on the power switch or energising power tools that have the switch in the on position invites accidents.
- Remove any adjusting keys or wrenches before turning the power tool on. A tool left attached to a rotating part of the power tool may result in personal injury.
- Do not overreach. Keep balance and proper footing at all times. This helps to have a better control of the power tool in unexpected situations.
- Dress properly. Do not wear loose clothing or jewellery. Keep your hair, clothing and gloves away from any moving parts. Loose clothes, jewellery and/or long hair can be caught in moving parts.

Power tool use and care

- Please do not force the power tool. Use the correct power tool for the each application. The correct power tool will always do the job better and safer when used at the rate for which it was designed.
- Do not use the power tool if the switch does not turn activate or deactivate it. Any power tool that cannot be controlled with the switch is extremely dangerous and must be repaired.
- Disconnect the main plug from the power source and/or the battery pack from the power tool before changing accessories, making any adjustments, or storing power tools. Such preventive safety measures will reduce the risk of starting the power tool accidentally.
- Store idle power tools out of the reach of children and do not allow persons unfamiliar with the power tool or these instructions to use and operate the power tool.
- Power tools are extremely dangerous in the hands of untrained users.
- Maintain power tools. Check for misalignment or binding of moving parts, breakage of parts, leakage and any other condition that may affect the power tool's operation. If damaged, please have the power tool repaired before use. Many accidents and injuries are caused by poorly maintained power tools.
- Keep all the cutting tools sharp and clean. Properly maintained cutting tools with sharp cutting edges are less likely to bind and are more precise and easier to control.
- Always use the power tool, accessories and tool bits etc. in accordance with the instructions of this instruction manual, taking into account the working conditions and the work to be performed.
- Use of the power tool for applications different from those intended could result in a hazardous situation.

ADDITIONAL SAFETY WARNINGS

- Operate the machine only in clean and well-lit areas.
- Please keep the grinder away from sources of heat, from flammable or explosive materials and from corrosive liquids or gases.
- Please protect the grinder from damage by external forces or sharp objects and pay attention to prevent the machine from falling and sustaining damage.
- Please don't touch the cup wheel with your hand during operation and prevent the wire from getting into the cup wheel.
- Please don't expose the grinder to rain and humidity for long periods of time.
- When using the grinder, please wear dust masks and protective goggles.
- This grinder is only used for concrete floor surfaces. Please don't use this machine for any other purpose.
- Please keep the cup wheel sharp and clean and replace them when they break.
- Please clean the cup wheel as well as the track on a regular basis to ensure optimal performance.
- Store the idle grinder in areas out of the reach of children and prevent persons unfamiliar with this machine or who don't know how to operate this machine correctly from operating the grinder.
- Once the machine stops working properly or requires maintenance, assign its maintenance and/or repair to professional maintenance personnel.
- Keep in mind that during repair work, identical spare parts must be used for replacement.
- Please keep the handles clean, dry and oil-free.

INSTALLATION AND OPERATING INSTRUCTIONS

Step 1: As shown in figure 1, connect an external suction pipe to the internal dust outlet, ensure they are securely connected.

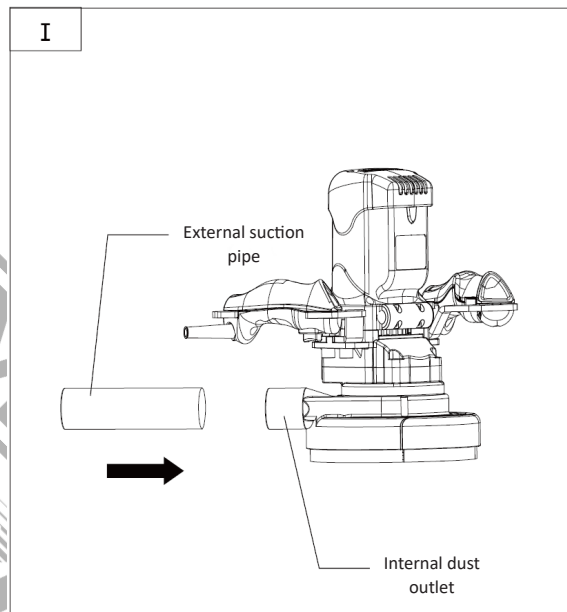
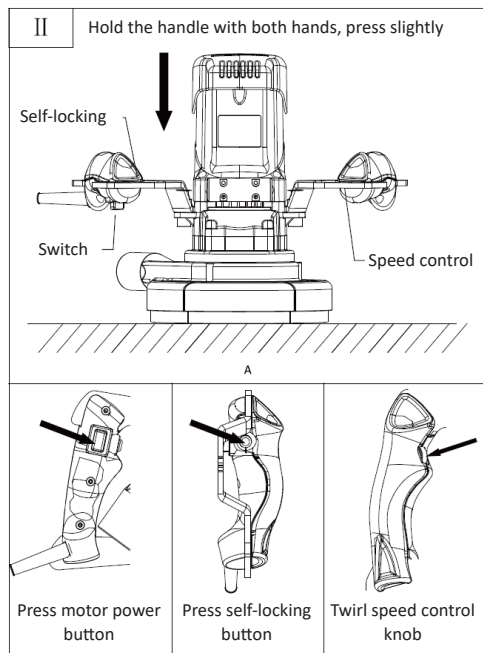


Fig. 1



Step 2: As shown in figure 2, hold the handles with both hands and put the concrete grinder on the working surface by applying slight downward pressure on the handles. Afterwards, press the motor power button and self-locking button to start the machine (do not remove your hands from the handle). The machine is ready for polishing work as soon as it becomes stable. For different work demands, adjust the rotate speed by twirling the speed control knob with your left hand. The machine must be horizontal during operation.

Fig. 2

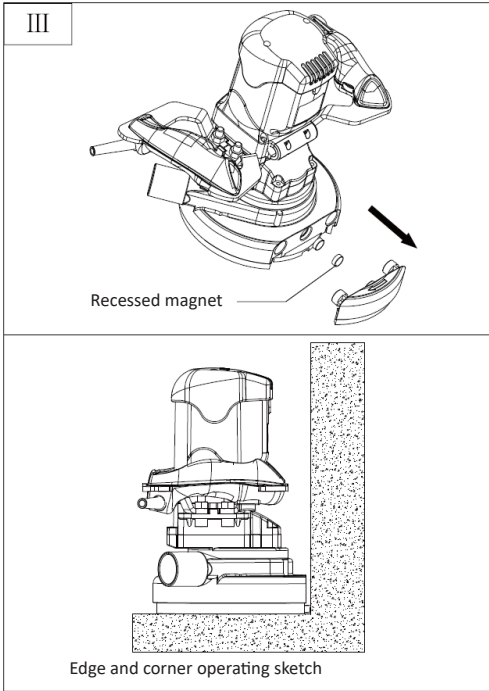


Fig. 3

Step 3: As shown in figure 3, remove the front anti-dust cover board from the anti-dust cover towards the direction shown by the arrow, in order to expose the diamond cup wheel for corner grinding demand. Afterwards, repeat step 2, the machine is ready to operate as soon as it becomes stable.

Step 4: As shown in figure 4, once you stop working, remove your hands from the handle and let the machine stay where it is for 30 seconds. Afterwards, press the motor power button after the dust inside of the anti-dust cover has been properly collected and cleaned.

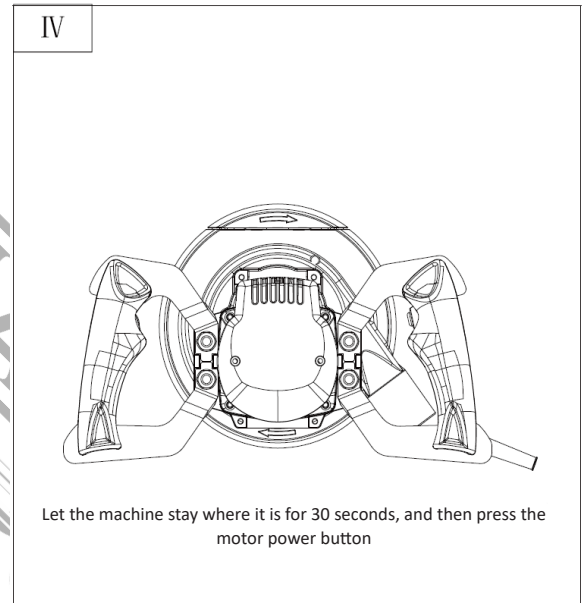


Fig. 4

Let the machine stay where it is for 30 seconds, and then press the motor power button

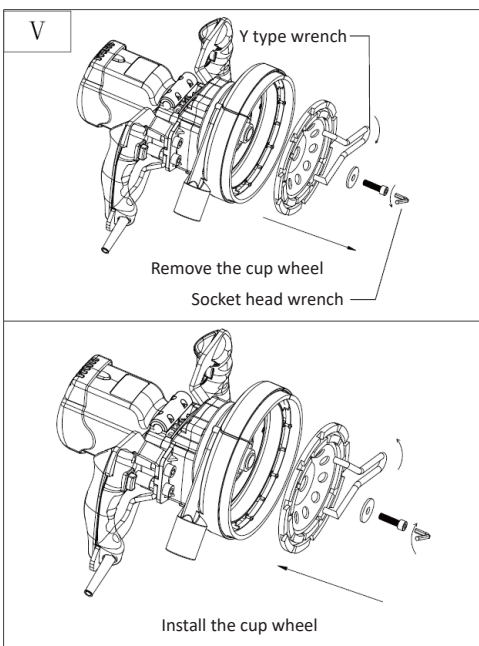


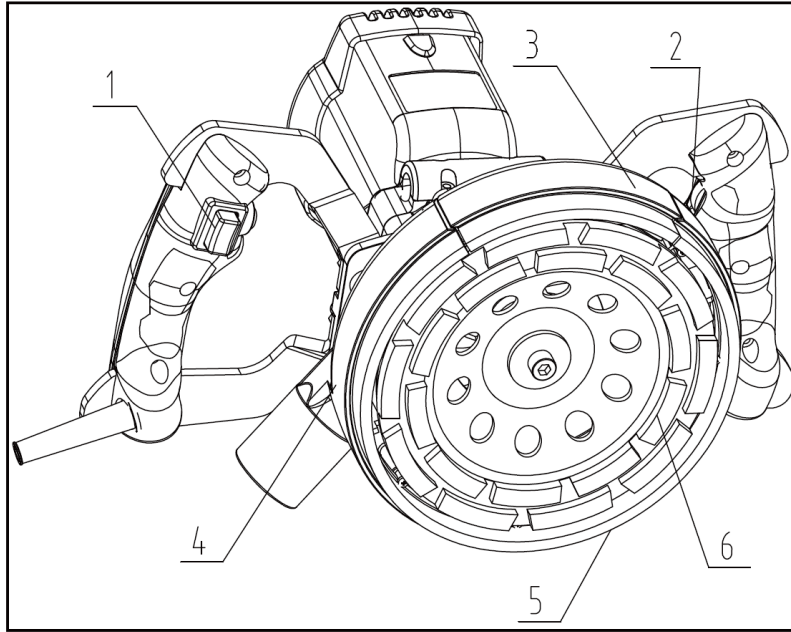
Fig. 5

Step 5: As shown in figure 5, for replacing the cup wheel, you should first remove the old cup wheel by following these steps:

- 1) Put both ends of the Y type wrench into the holes around the edge of the diamond pad.
- 2) Fasten the hexagonal wrench to the lock screw.
- 3) Rotate both the wrenches towards opposite directions.
- 4) Take the lock screw off.

Installing a new cup wheel is easy provided you repeat the above steps.

PARTS LIST



1	Motor power button
2	Speed control knob
3	Front anti-dust cover board
4	Anti-dust cover
5	Anti-dust brush
6	Diamond cup wheel

SPECIFICATIONS

Technical Data	
Model	BCG1600
Voltage / Frequency	230V / 50Hz
Input power	1900W
No load speed	0-3000/min
Diameter of wheel	180mm
Outside diameter of dust collection	42mm
Weight	6.6 Kg
Features	Self-absorption, Soft start, Overload protection and constant
Includes	IPC 180mm diamond blade, 4m power cord with VDE plug

* The manufacturer reserves the right to make minor changes to product design and technical specifications without prior notice unless these changes significantly affect the performance and safety of the products. The parts described / illustrated in the pages of the manual that you hold in your hands may also concern other models of the manufacturer's product line with similar features and may not be included in the product you just acquired.

* To ensure the safety and reliability of the product and the warranty validity, all repair, inspection, repair or replacement work, including maintenance and special adjustments, must only be carried out by technicians of the authorized service department of the manufacturer.

* Always use the product with the supplied equipment. Operation of the product with non-provided equipment may cause malfunctions or even serious injury or death. The manufacturer and the importer shall not be liable for injuries and damages resulting from the use of non-conforming equipment.

ENVIRONMENTAL DISPOSAL

In order to avoid damages on transportation, the tool has to be delivered in solid packaging. Packaging as well as the unit and accessories are made of recyclable materials and can be disposed accordingly. The tool's plastics components are marked according to their material, which makes it possible to remove environmental friendly and differentiated because of available collection facilities.



Only for EU countries

Do not dispose of electric tools together with household waste material!

In observance of European Directive 2002/96/EC on waste electrical and electronic equipment and its implementation in accordance with national law, electric tools that have reached the end of their life must be collected separately and returned to an environmentally compatible recycling facility.

INSTRUCTIONS DE SÉCURITÉ

Pour votre sécurité, veuillez lire attentivement ce manuel avant l'utilisation et le conserver pour référence ultérieure. Le non-respect de toutes les instructions énumérées ci-dessous peut entraîner un choc électrique, un incendie et/ou des blessures graves.

Sécurité de la zone de travail

- Veuillez garder la zone de travail propre et bien éclairée. Les zones sombres ou encombrées peuvent entraîner des accidents.
- N'utilisez pas d'outils électriques dans des atmosphères explosives, par exemple en présence de liquides ou de fumées inflammables, de gaz ou de poussière. Les outils électriques pourraient créer des étincelles susceptibles d'enflammer les gaz ou les fumées.
- Veuillez garder les enfants et les personnes présentes à une distance sûre pendant l'utilisation de l'outil électrique.

Sécurité électrique

- Veillez à ce que les fiches des outils électriques correspondent à la prise de courant. Ne modifiez jamais la fiche de quelque façon que ce soit. N'utilisez pas de fiches d'adaptation avec des outils électriques mis à la terre. L'utilisation de fiches non modifiées et de prises adaptées réduira le risque de choc électrique et d'autres blessures.
- Évitez tout contact corporel avec des matériaux ou des objets mis à la terre, comme les radiateurs, les tuyaux, les cuisinières et les réfrigérateurs. Le risque de choc électrique est énorme si votre corps est mis à la terre ou à la masse.
- N'exposez pas les outils électriques à la pluie ou à toute autre condition humide. La pénétration d'eau dans un outil électrique peut augmenter le risque de choc électrique.
- Ne pas abuser du cordon d'alimentation. N'utilisez jamais le cordon pour porter, tirer ou débrancher l'outil électrique. Gardez le cordon à une distance sûre de la chaleur, de l'huile, des bords tranchants et de toute pièce mobile. Un cordon endommagé ou emmêlé augmente le risque de choc électrique.
- Lorsque vous utilisez un outil électrique à l'extérieur, utilisez une rallonge dont les spécifications sont adaptées à une utilisation en extérieur. L'utilisation d'une rallonge adaptée à une utilisation en extérieur réduit le risque de choc électrique.
- Si l'utilisation d'un outil électrique dans un endroit humide ne peut être évitée, utilisez une alimentation protégée par un dispositif à courant résiduel (RCD). L'utilisation d'un RCD réduit le risque de choc électrique.

Sécurité personnelle

- Restez vigilant, regardez ce que vous faites et faites preuve de bon sens lorsque vous utilisez un outil électrique. N'utilisez pas un outil électrique si vous êtes fatigué ou sous l'influence de l'alcool, de drogues ou de médicaments. Un moment d'inattention lors de l'utilisation d'un outil électrique peut entraîner des blessures graves.
- Veuillez utiliser un équipement de protection individuelle. Portez toujours des lunettes de protection. Les équipements de protection tels que le masque anti-poussière, les protections auditives, les chaussures de sécurité antidérapantes ou les casques de protection, utilisés dans des conditions appropriées, réduiront les blessures.
- Évitez tout démarrage involontaire. Assurez-vous que l'interrupteur d'alimentation est en position d'arrêt avant de brancher la source d'alimentation et/ou le bloc-piles, de prendre ou de transporter l'outil électrique. Transporter des outils électriques avec le doigt sur l'interrupteur ou mettre sous tension des outils électriques dont l'interrupteur est en position de marche est une invitation aux accidents.
- Retirez les clés de réglage ou les clés à molette avant de mettre l'outil électrique en marche. Un outil laissé attaché à une partie rotative de l'outil électrique peut entraîner des blessures corporelles.
- Ne vous penchez pas trop. Gardez l'équilibre et une bonne assise à tout moment. Cela permet de mieux contrôler l'outil électrique dans des situations inattendues.
- Habillez-vous correctement. Ne portez pas de vêtements amples ni de bijoux. Gardez vos cheveux, vos vêtements et vos gants à l'écart des pièces mobiles. Les vêtements amples, les bijoux et/ou les cheveux longs peuvent être happés par les pièces en mouvement.

Utilisation et entretien des outils électriques

- Ne forcez pas l'outil électrique. Utilisez l'outil électrique approprié pour chaque application. Le bon outil électrique fera toujours le travail mieux et de manière plus sûre s'il est utilisé à la vitesse pour laquelle il a été conçu.
- N'utilisez pas l'outil électrique si l'interrupteur ne permet pas de l'activer ou de le désactiver. Tout outil électrique qui ne peut être contrôlé à l'aide de l'interrupteur est extrêmement dangereux et doit être réparé.
- Débranchez la fiche principale de la source d'alimentation et/ou le bloc-piles de l'outil électrique avant de changer les accessoires, d'effectuer des réglages ou de ranger les outils électriques. Ces mesures de sécurité préventives réduiront le risque de démarrage accidentel de l'outil électrique.
- Rangez les outils électriques inactifs hors de portée des enfants et ne laissez pas des personnes non familiarisées avec l'outil électrique ou ces instructions utiliser et faire fonctionner l'outil électrique.
- Les outils électriques sont extrêmement dangereux entre les mains d'utilisateurs non formés.
- Entretenez les outils électriques. Vérifiez que les pièces mobiles ne sont pas mal alignées ou coincées, qu'elles ne sont pas cassées, qu'il n'y a pas de fuite ou toute autre condition qui pourrait affecter le fonctionnement de l'outil électrique. En cas de dommage, faites réparer l'outil électrique avant de l'utiliser. De nombreux accidents et blessures sont causés par des outils électriques mal entretenus.
- Maintenez tous les outils de coupe affûtés et propres. Des outils de coupe correctement entretenus, avec des bords tranchants, risquent moins de se coincer et sont plus précis et plus faciles à contrôler.
- Utilisez toujours l'outil électrique, les accessoires et les embouts etc. conformément aux instructions de ce manuel d'instructions, en tenant compte des conditions de travail et du travail à effectuer.
- L'utilisation de l'outil électrique pour des applications différentes de celles prévues peut entraîner une situation dangereuse.

AVERTISSEMENTS DE SÉCURITÉ SUPPLÉMENTAIRES

- N'utilisez la machine que dans des endroits propres et bien éclairés.
- Veuillez garder le broyeur loin des sources de chaleur, des matériaux inflammables ou explosifs et des liquides ou gaz corrosifs.
- Veuillez protéger la meuleuse contre les dommages causés par des forces extérieures ou des objets pointus et faites attention à ce que la machine ne tombe pas et ne soit pas endommagée.
- Ne touchez pas la meule boisseau avec votre main pendant l'utilisation et évitez que le fil ne pénètre dans la meule boisseau.
- Veuillez ne pas exposer le broyeur à la pluie et à l'humidité pendant de longues périodes.
- Lorsque vous utilisez la meuleuse, veuillez porter un masque anti-poussière et des lunettes de protection.
- Cette meuleuse est uniquement utilisée pour les surfaces de sol en béton. Veuillez ne pas utiliser cette machine à d'autres fins.
- Veillez à ce que les molettes soient bien aiguisées et propres et remplacez-les lorsqu'elles sont cassées.
- Veuillez nettoyer régulièrement la meule ainsi que la piste pour garantir des performances optimales.
- Rangez la meuleuse à vide dans des endroits hors de portée des enfants et empêchez les personnes qui ne sont pas familières avec cette machine ou qui ne savent pas comment l'utiliser correctement d'utiliser la meuleuse.
- Lorsque la machine cesse de fonctionner correctement ou nécessite un entretien, confiez son entretien et/ou sa réparation à un personnel d'entretien professionnel.
- N'oubliez pas que lors des travaux de réparation, des pièces de rechange identiques doivent être utilisées pour le remplacement.
- Veuillez garder les poignées propres, sèches et sans huile.

INSTRUCTIONS DE MONTAGE ET DE OPERATION

Étape 1: Comme indiqué sur la figure 1, connectez un tuyau d'aspiration externe au tuyau d'aspiration interne.

Assurez-vous qu'ils sont bien connectés.

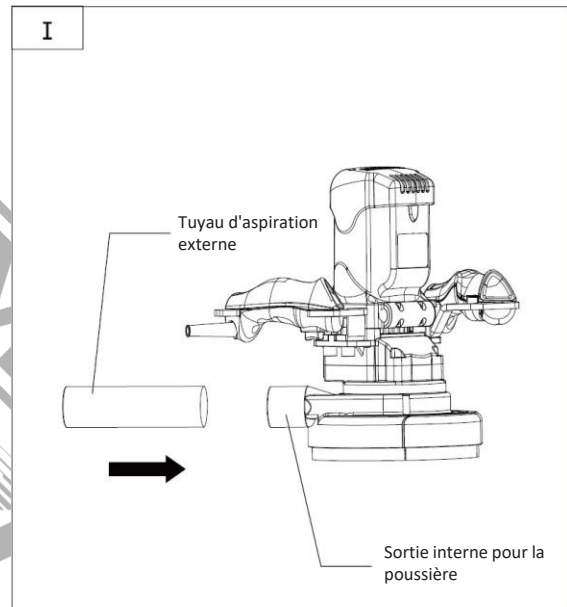
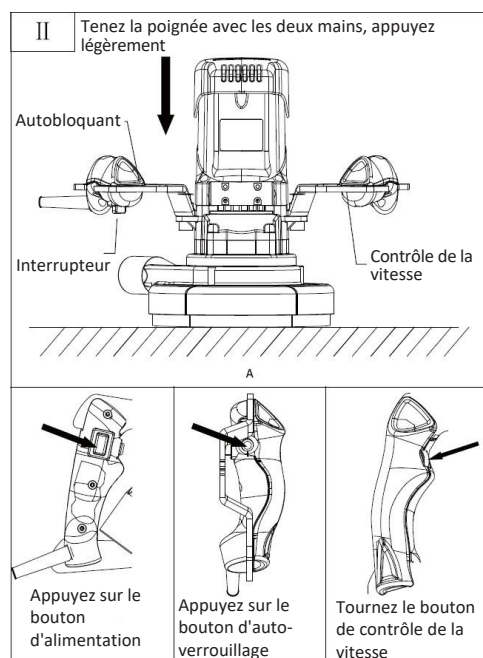


Fig. 1



Étape 2: Comme le montre la figure 2, tenez les poignées des deux mains et posez la meuleuse à bét sur la surface de travail en exerçant une légère pression vers le bas sur les poignées. Ensuite, appuyez sur le bouton d'alimentation du moteur et sur le bouton d'autoblocage pour démarrer la machine (ne retirez pas vos mains de la poignée). La machine est prête pour le travail de polissage dès qu'elle devient stable. Pour différentes exigences de travail, réglez la vitesse de rotation en faisant tourner le bouton de contrôle de la vitesse avec votre main gauche. La machine doit être horizontale pendant le fonctionnement.

Fig. 2

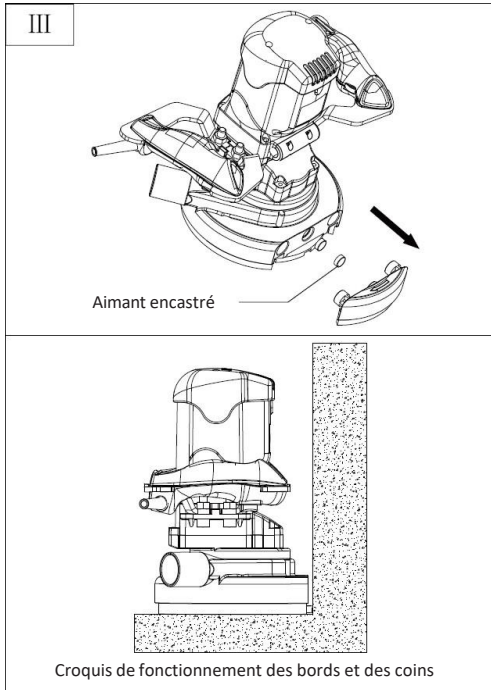


Fig. 3

Étape 3: Comme indiqué sur la figure 3, retirez le panneau avant du couvercle anti-poussière dans la direction indiquée par la flèche, afin d'exposer la meule boisseau diamantée pour la demande de meulage d'angle. Ensuite, répétez l'étape 2, la machine est prête à fonctionner dès qu'elle devient stable.

Étape 4: Comme le montre la figure 4, une fois que vous avez cessé de travailler, retirez vos mains de la poignée et laissez la machine en place pendant 30 secondes. Ensuite, appuyez sur le bouton d'alimentation du moteur après avoir correctement collecté et nettoyé la poussière à l'intérieur du couvercle anti-poussière.

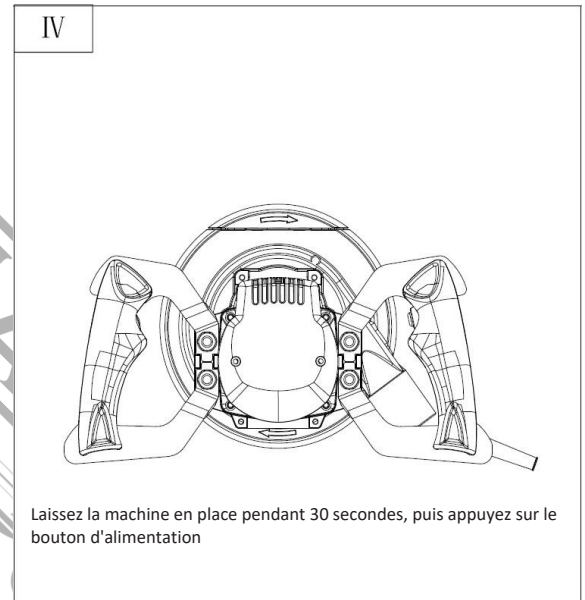


Fig. 4

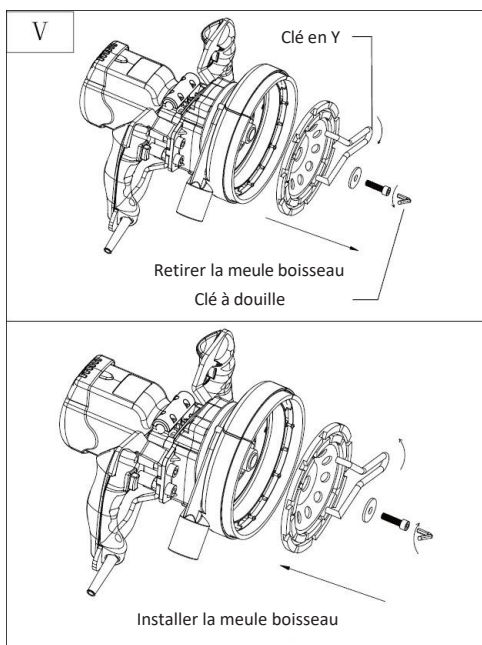


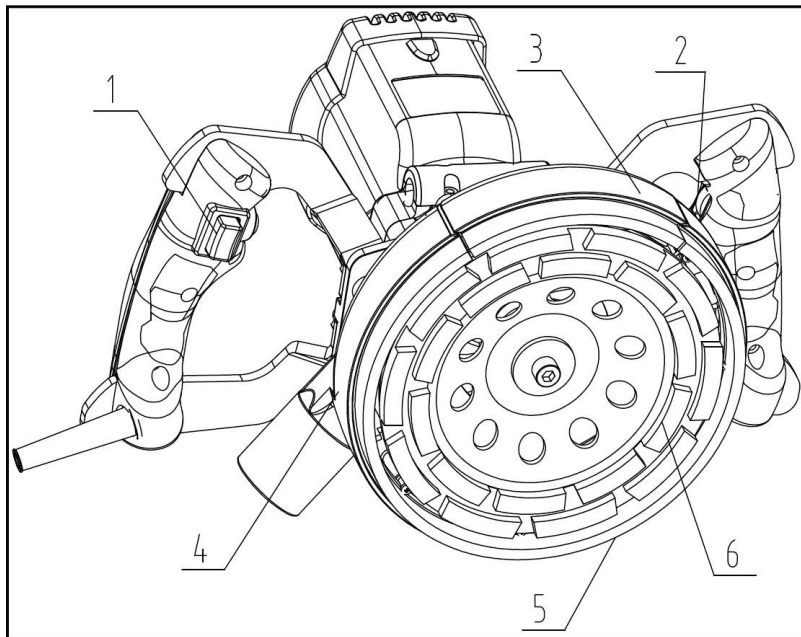
Fig. 5

Étape 5: Comme le montre la figure 5, pour remplacer la meule boisseau, vous devez d'abord retirer l'ancienne meule boisseau en suivant les étapes suivantes :

- 1) Placez les deux extrémités de la clé en Y dans les trous situés sur le pourtour de la plaquette diamantée.
- 2) Fixez la clé hexagonale sur la vis de blocage.
- 3) Faites tourner les deux clés dans des directions opposées.
- 4) Enlevez la vis de blocage.

L'installation d'une nouvelle meule boisseau est facile si vous répétez les étapes ci-dessus.

LISTE DES PIÈCES



1	Bouton d'alimentation du moteur
2	Bouton de contrôle de la vitesse
3	Planche de couverture anti-poussière avant
4	Couverture anti-poussière
5	Brosse anti-poussière
6	Meule boisseau diamantée

SPÉCIFICATIONS

Données techniques	
Modèle	BCG1600
Tension / Fréquence	230V / 50Hz
Puissance d'entrée	1900W
Vitesse à vide	0-3000/min
Diamètre de la roue	180mm
Diamètre extérieur du dépolisseur	42mm
Poids	6,6 Kg
Caractéristiques	Auto-absorption, Démarrage progressif, Protection contre les surcharges et constant
Comprend	Lame diamantée IPC 180 mm, cordon d'alimentation de 4 m avec fiche VDE

* Le fabricant se réserve le droit d'apporter des modifications mineures à la conception et aux spécifications techniques des produits sans préavis, à moins que ces modifications n'affectent de manière significative les performances et la sécurité des produits. Les pièces décrites / illustrées dans les pages du manuel que vous tenez entre vos mains peuvent également concerner d'autres modèles de la gamme de produits du fabricant présentant des caractéristiques similaires et peuvent ne pas être incluses dans le produit que vous venez d'acquérir.

* Pour garantir la sécurité et la fiabilité du produit et la validité de la garantie, tous les travaux de réparation, d'inspection, de réparation ou de remplacement, y compris l'entretien et les réglages spéciaux, doivent être effectués uniquement par des techniciens du service après-vente agréé du fabricant.

* Utilisez toujours le produit avec l'équipement fourni. L'utilisation du produit avec un équipement non fourni peut entraîner des dysfonctionnements, voire des blessures graves ou mortelles. Le fabricant et l'importateur ne peuvent être tenus responsables des blessures et des dommages résultant de l'utilisation d'un équipement non conforme.

ÉLIMINATION ENVIRONNEMENTALE

Afin d'éviter tout dommage pendant le transport, l'outil doit être livré dans un emballage solide. L'emballage ainsi que l'appareil et les accessoires sont fabriqués en matériaux recyclables et peuvent être éliminés en conséquence. Les composants en plastique de l'outil sont marqués en fonction de leur matériau, ce qui permet d'éliminer les déchets écologiques et différenciés grâce aux installations de collecte disponibles.



Uniquement pour les pays de l'UE

Ne pas jeter les outils électriques avec les déchets ménagers !

Conformément à la directive européenne 2002/96/CE relative aux déchets d'équipements électriques et électroniques et à sa mise en œuvre conformément à la législation nationale, les outils électriques arrivés en fin de vie doivent être collectés séparément et remis à une installation de recyclage compatible avec l'environnement.

ISTRUZIONI DI SICUREZZA

Per la vostra sicurezza, leggete attentamente questo manuale prima dell'uso e conservatelo per future consultazioni. La mancata osservanza di tutte le istruzioni elencate di seguito può provocare scosse elettriche, incendi e/o gravi lesioni.

Sicurezza dell'area di lavoro

- Mantenere l'area di lavoro pulita e ben illuminata. Aree buie o disordinate possono causare incidenti.
- Non utilizzare gli utensili elettrici in atmosfere esplosive, ad esempio in presenza di liquidi o fumi infiammabili, gas o polveri. Gli utensili elettrici potrebbero creare scintille che potrebbero incendiare i gas o i fumi.
- Tenere i bambini e gli astanti a distanza di sicurezza durante l'uso dell'elettrostrumento.

Sicurezza elettrica

- Assicurarsi che le spine degli utensili elettrici corrispondano alla presa di corrente. Non modificare mai la spina in alcun modo. Non utilizzare spine adattatore con utensili elettrici con messa a terra. L'uso di spine non modificate e di prese corrispondenti riduce il rischio di scosse elettriche e altre lesioni.
- Evitare il contatto del corpo con materiali o oggetti collegati a terra, come radiatori, tubi, cucine e frigoriferi. Il rischio di scosse elettriche è molto elevato se il corpo è collegato a terra.
- Non esporre gli utensili elettrici alla pioggia o ad altre condizioni di umidità. L'ingresso di acqua in un elettrostrumento può aumentare il rischio di scosse elettriche.
- Non abusare del cavo di alimentazione. Non utilizzare mai il cavo per trasportare, tirare o scollegare l'utensile elettrico. Tenere il cavo a distanza di sicurezza da calore, olio, bordi taglienti e parti in movimento. I cavi danneggiati o aggrovigliati aumentano il rischio di scosse elettriche.
- Quando si utilizza un utensile elettrico all'aperto, utilizzare un cavo di prolunga con le specifiche adeguate per l'uso all'aperto. L'uso di un cavo di prolunga adatto all'uso esterno riduce il rischio di scosse elettriche.
- Se non è possibile evitare di utilizzare un utensile elettrico in un luogo umido, utilizzare un'alimentazione protetta da un dispositivo di corrente residua (RCD). L'uso di un RCD riduce il rischio di scossa elettrica.

Sicurezza personale

- Quando si utilizza un elettrostrumento, occorre essere vigili, fare attenzione a ciò che si fa e usare il buon senso. Non utilizzare un utensile elettrico quando si è stanchi o sotto l'effetto di alcol, droghe o farmaci. Un momento di disattenzione durante l'uso di un elettrostrumento può causare gravi lesioni personali.
- Utilizzare i dispositivi di protezione individuale. Indossare sempre una protezione per gli occhi. L'uso di dispositivi di protezione come maschere antipolvere, protezioni per l'udito, scarpe di sicurezza antiscivolo o caschi protettivi, utilizzati in condizioni adeguate, ridurrà le lesioni personali.
- Prevenire l'avviamento involontario. Assicurarsi che l'interruttore di alimentazione sia in posizione off prima di collegare la fonte di alimentazione e/o la batteria, di sollevare o trasportare l'elettrostrumento. Trasportare gli utensili elettrici con il dito sull'interruttore di alimentazione o dare energia agli utensili elettrici che hanno l'interruttore in posizione di accensione favorisce gli incidenti.
- Prima di accendere l'elettrostrumento, rimuovere le chiavi di regolazione o le chiavi inglesi. Un utensile lasciato attaccato a una parte rotante dell'elettrostrumento può provocare lesioni personali.
- Non sporgersi eccessivamente. Mantenere sempre l'equilibrio e l'appoggio corretto. Questo aiuta a controllare meglio l'elettrostrumento in situazioni impreviste.
- Vestirsi in modo adeguato. Non indossare abiti larghi o gioielli. Tenere i capelli, gli indumenti e i guanti lontani dalle parti in movimento. Vestiti larghi, gioielli e/o capelli lunghi possono impigliarsi nelle parti in movimento.

Uso e cura degli elettrostrumenti

- Non forzare l'elettrostrumento. Utilizzare l'elettrostrumento corretto per ogni applicazione. L'elettrostrumento corretto svolgerà sempre il lavoro in modo migliore e più sicuro se utilizzato alla velocità per cui è stato progettato.
- Non utilizzare l'elettrostrumento se l'interruttore non lo attiva o lo disattiva. Qualsiasi utensile elettrico che non può essere controllato con l'interruttore è estremamente pericoloso e deve essere riparato.
- Scollegare la spina principale dalla fonte di alimentazione e/o il pacco batteria dall'elettrostrumento prima di cambiare gli accessori, di effettuare qualsiasi regolazione o di riporre l'elettrostrumento. Queste misure di sicurezza preventive riducono il rischio di avviamento accidentale dell'elettrostrumento.
- Conservare gli utensili elettrici inattivi fuori dalla portata dei bambini e non permettere a persone che non conoscono l'utensile o le presenti istruzioni di utilizzare e far funzionare l'apparecchio elettrico.
- Gli utensili elettrici sono estremamente pericolosi nelle mani di utenti non addestrati.
- Manutenzione degli utensili elettrici. Controllare che non vi siano disallineamenti o impedimenti delle parti mobili, rotture di parti, perdite e qualsiasi altra condizione che possa compromettere il funzionamento dell'elettrostrumento. Se danneggiato, far riparare l'elettrostrumento prima dell'uso. Molti incidenti e infortuni sono causati da una cattiva manutenzione degli utensili elettrici.
- Mantenere tutti gli utensili da taglio affilati e puliti. Gli utensili da taglio sottoposti a una corretta manutenzione e dotati di bordi taglienti affilati hanno meno probabilità di legarsi e sono più precisi e facili per controllare.
- Utilizzare sempre l'elettrostrumento, gli accessori e le punte per utensili ecc. in conformità alle istruzioni del presente manuale, tenendo conto delle condizioni di lavoro e dell'attività da svolgere.
- L'uso dell'elettrostrumento per applicazioni diverse da quelle previste potrebbe causare situazioni di pericolo.

ULTERIORI AVVERTENZE DI SICUREZZA

- Utilizzare la macchina solo in aree pulite e ben illuminate.
- Tenere il macinino lontano da fonti di calore, da materiali infiammabili o esplosivi e da liquidi o gas corrosivi.
- Proteggere la smerigliatrice da danni causati da forze esterne o oggetti appuntiti e prestare attenzione per evitare che la macchina cada e subisca danni.
- Non toccare la ruota a tazza con la mano durante il funzionamento e impedire che il filo entri nella ruota a tazza.
- Non esporre il macinino alla pioggia e all'umidità per lunghi periodi di tempo.
- Quando si utilizza la smerigliatrice, indossare maschere antipolvere e occhiali protettivi.
- Questa smerigliatrice viene utilizzata solo per le superfici in cemento. Non utilizzare questa macchina per altri scopi.
- Mantenere le rotelle affilate e pulite e sostituirle quando si rompono.
- Per garantire prestazioni ottimali, pulire regolarmente la ruota a tazza e il binario.
- Conservare la smerigliatrice a riposo in un luogo fuori dalla portata dei bambini ed evitare che persone che non conoscono questa macchina o che non sanno come utilizzarla correttamente la utilizzino.
- Quando la macchina smette di funzionare correttamente o necessita di manutenzione, affidarne la manutenzione e/o la riparazione a personale specializzato.
- Tenere presente che durante i lavori di riparazione è necessario utilizzare ricambi identici per la sostituzione.
- Mantenere i manici puliti, asciutti e privi di olio.

ISTRUZIONI PER L'INSTALLAZIONE E IL FUNZIONAMENTO

Fase 1: Come mostrato nella figura 1, collegare un tubo di aspirazione esterno al tubo di aspirazione interno. assicurarsi che siano collegati in modo sicuro.

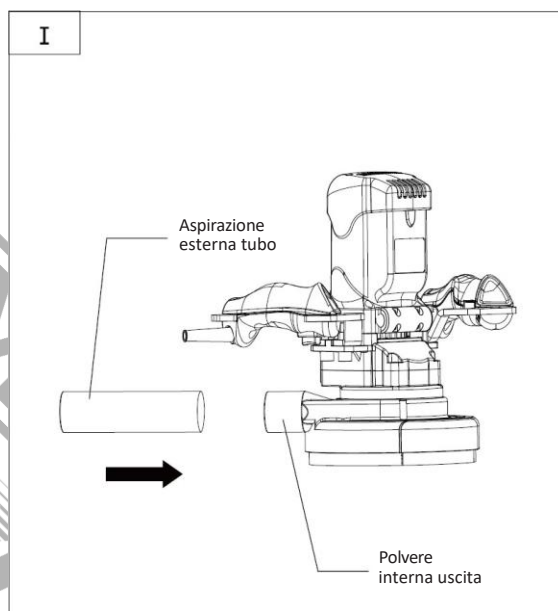
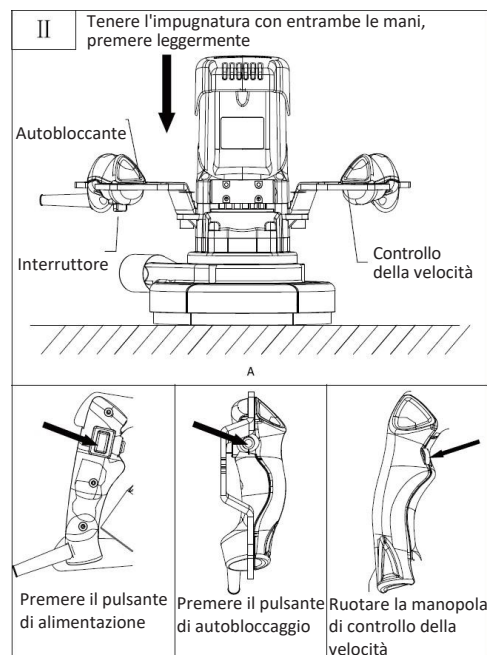


Fig. 1



Fase 2: Come mostrato nella figura 2, afferrare le impugnature con entrambe le mani e appoggiare la smerigliatrice per calcestruzzo sulla superficie di lavoro esercitando una leggera pressione verso il basso sulle impugnature. Successivamente, premere il pulsante di accensione del motore e il pulsante di autobloccaggio per avviare la macchina (non togliere le mani dall'impugnatura). La macchina è pronta per il lavoro di lucidatura non appena si stabilizza. Per esigenze di lavoro diverse, regolare la velocità di rotazione ruotando la manopola di controllo della velocità con la mano sinistra. Durante il funzionamento, la macchina deve essere in posizione orizzontale.

Fig. 2

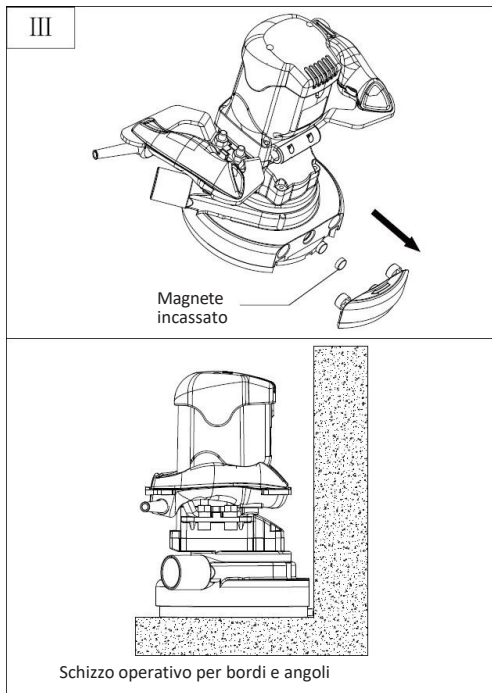


Fig. 3

Fase 4: Come mostrato nella figura 4, una volta terminato il lavoro, togliere le mani dall'impugnatura e lasciare che la macchina rimanga ferma per 30 secondi. Successivamente, premere il pulsante di accensione del motore dopo che la polvere all'interno del coperchio antipolvere è stata adeguatamente raccolta e pulita.

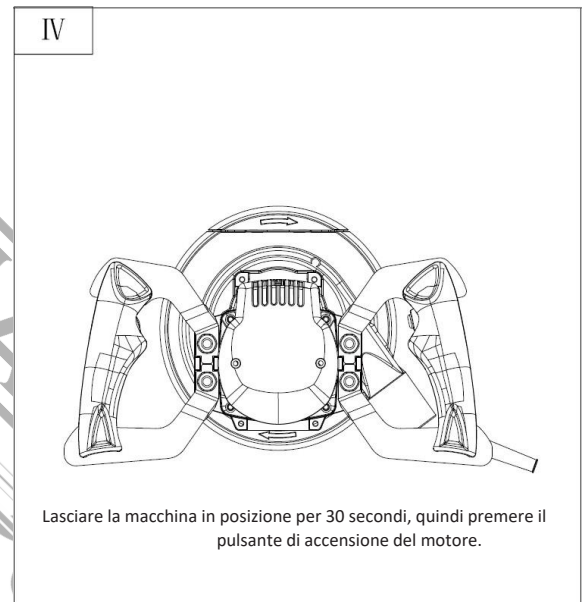


Fig. 4

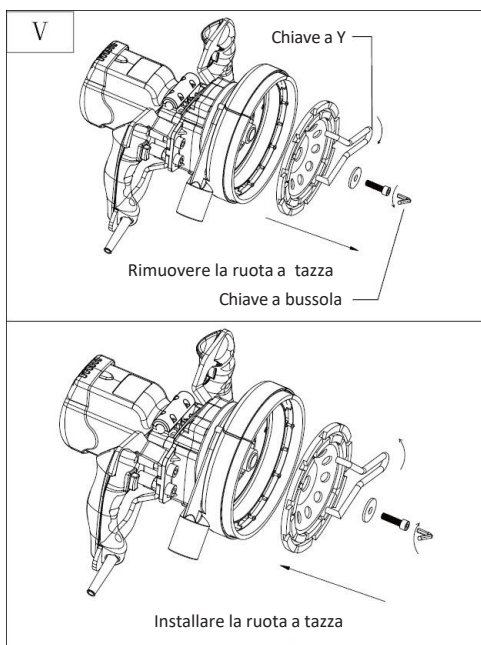


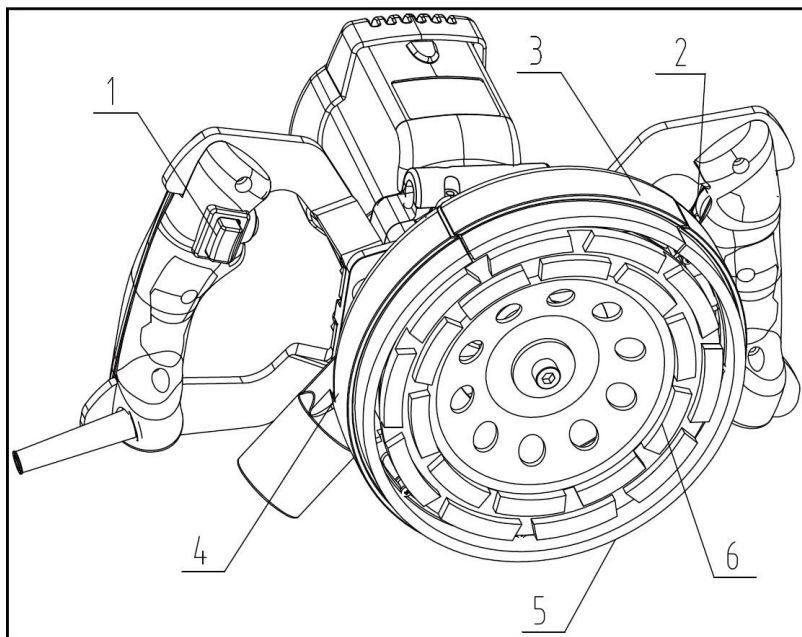
Fig. 5

Fase 5: Come mostrato nella figura 5, per sostituire la rotella a tazza, è necessario prima rimuovere la vecchia rotella a tazza seguendo i seguenti passaggi:

- 1) Inserire entrambe le estremità della chiave a Y nei fori attorno al bordo del cuscinetto diamantato.
- 2) Fissare la chiave esagonale alla vite di bloccaggio.
- 3) Ruotare entrambe le chiavi in direzioni opposte.
- 4) Togliere la vite di bloccaggio.

L'installazione di una nuova ruota a tazza è facile se si ripetono i passaggi sopra descritti.

ELENCO PARTI



1	Pulsante di alimentazione del motore
2	Manopola di controllo della velocità
3	Pannello frontale antipolvere
4	Copertura antipolvere
5	Spazzola antipolvere
6	Mola a tazza diamantata

SPECIFICHE

Dati tecnici	
Modello	BCG1600
Tensione / Frequenza	230V / 50Hz
Potenza in ingresso	1900W
Velocità a vuoto	0-3000/min
Diametro della ruota	180 mm
Diametro esterno del collettore di polveri	42 mm
Peso	6,6 Kg
Caratteristiche	Autoassorbimento, avviamento graduale, protezione da sovraccarico e costante
Include	Lama diamantata IPC da 180 mm, cavo di alimentazione da 4 m con spina VDE

* Il produttore si riserva il diritto di apportare modifiche minori al design e alle specifiche tecniche del prodotto senza preavviso, a meno che tali modifiche non influiscano in modo significativo sulle prestazioni e sulla sicurezza dei prodotti. Le parti descritte/illustrate nelle pagine del manuale che avete tra le mani possono riguardare anche altri modelli della linea di prodotti del produttore con caratteristiche simili e potrebbero non essere incluse nel prodotto appena acquistato.

* Per garantire la sicurezza e l'affidabilità del prodotto e la validità della garanzia, tutti i lavori di riparazione, ispezione, riparazione o sostituzione, compresa la manutenzione e le regolazioni speciali, devono essere eseguiti esclusivamente da tecnici del servizio di assistenza autorizzato del produttore.

* Utilizzare sempre il prodotto con le apparecchiature in dotazione. L'utilizzo del prodotto con apparecchiature non in dotazione può causare malfunzionamenti o addirittura lesioni gravi o morte. Il produttore e l'importatore non sono responsabili per lesioni e danni derivanti dall'uso di apparecchiature non conformi.

SMALTIMENTO AMBIENTALE

Per evitare danni durante il trasporto, l'utensile deve essere consegnato in un imballaggio solido. L'imballaggio, l'unità e gli accessori sono realizzati con materiali riciclabili e possono essere smaltiti di conseguenza. I componenti in plastica dell'utensile sono contrassegnati in base al materiale di cui sono composti, il che rende possibile l'eliminazione dei rifiuti ecologici e differenziati grazie alle strutture di raccolta disponibili.



Solo per i paesi dell'UE

Non smaltire gli utensili elettrici insieme ai rifiuti domestici!

In conformità alla direttiva europea 2002/96/CE sui rifiuti di apparecchiature elettriche ed elettroniche e alla sua attuazione in conformità alla legislazione nazionale, gli utensili elettrici giunti a fine vita devono essere raccolti separatamente e conferiti a un impianto di riciclaggio compatibile con l'ambiente.

ΟΔΗΓΙΕΣ ΑΣΦΑΛΕΙΑΣ

Για την ασφάλειά σας, διαβάστε προσεκτικά το παρόν εγχειρίδιο πριν τη χρήση του εργαλείου, και φυλάξτε το για μελλοντική αναφορά. Η μη τήρηση των προειδοποιητικών υποδείξεων μπορεί να οδηγήσει σε ηλεκτροπληξία, κίνδυνο πυρκαγιάς ή/και σοβαρό τραυματισμό.

Ασφάλεια στο χώρο εργασίας

- Διατηρείτε τον χώρο εργασίας καθαρό και επαρκώς φωτισμένο. Η ακαταστασία και η ανεπαρκώς φωτισμένες περιοχές εργασίας μπορεί να οδηγήσουν σε ατυχήματα και τραυματισμό.
- Μην εργάζεστε με το ηλεκτρικό εργαλείο σε χώρους όπου υπάρχει κίνδυνος έκρηξης, στο οποίο υπάρχουν εύφλεκτα υγρά, αναθυμιάσεις, αέρια ή σκόνη.
- Τα ηλεκτρικά εργαλεία ενδέχεται να δημιουργήσουν σπινθηρισμό ο οποίος μπορεί να αναφλέξει τη σκόνη ή τις αναθυμιάσεις.
- Όταν χρησιμοποιείτε το ηλεκτρικό εργαλείο κρατάτε τα παιδιά κι άλλα τυχόν παρευρισκόμενα άτομα σε ασφαλή απόσταση. Η απόσταση της προσοχής μπορεί να οδηγήσει στην απώλεια ελέγχου του εργαλείου/μηχανήματος.

Ηλεκτρική ασφάλεια

- Το φως του καλωδίου του ηλεκτρικού εργαλείου πρέπει να είναι συμβατό με την πρίζα. Δεν επιτρέπεται η οποιαδήποτε μετατροπή του φως.
- Μη χρησιμοποιείτε αντάπτορες σε συνδυασμό με γειωμένα ηλεκτρικά εργαλεία. Τα ανέπαφα φως και οι σωστές πρίζες μειώνουν τον κίνδυνο ηλεκτροπληξίας.
- Αποφεύγετε την επαφή με γειωμένες επιφάνειες όπως είναι οι σωλήνες, τα θερμαντικά σώματα (καλοριφέρ), κουζίνες ή ψυγεία. Όταν το σώμα σας γειώνεται αυξάνεται ο κίνδυνος ηλεκτροπληξίας.
- Μην εκθέτετε τα μηχανήματα και τα εργαλεία στη βροχή ή την υγρασία. Η διείσδυση νερού σ' ένα ηλεκτρικό εργαλείο αυξάνει τον κίνδυνο ηλεκτροπληξίας.
- Μη χρησιμοποιείτε το ηλεκτρικό καλώδιο για να μεταφέρετε ή να μετακινήσετε το ηλεκτρικό εργαλείο, ή για να βγάλετε το φως από την πρίζα. Κρατάτε το ηλεκτρικό καλώδιο μακριά από υπερβολικές θερμοκρασίες, κοφτερές ακμές και/ή από κινητά εξαρτήματα. Τυχόν χαλασμένα ή περιπλεγμένα ηλεκτρικά καλώδια αυξάνουν τον κίνδυνο ηλεκτροπληξίας.
- Όταν εργάζεστε μ' ένα ηλεκτρικό εργαλείο σε εξωτερικό χώρο, χρησιμοποιείτε καλώδια προέκτασης (μπαλαντέζες) που είναι κατάλληλα και για χρήση σε εξωτερικούς χώρους. Η χρήση καλωδίων προέκτασης κατάλληλων για εξωτερικούς χώρους ελαττώνει τον κίνδυνο ηλεκτροπληξίας.
- Όταν η χρήση του ηλεκτρικού εργαλείου σε περιβάλλοντα με υγρασία είναι αναπόφευκτη, τότε χρησιμοποιήστε έναν διακόπτη προστασίας διαρροής (διακόπτη RCD). Η χρήση ενός διακόπτη προστασίας διαρροής ελαττώνει τον κίνδυνο ηλεκτροπληξίας.

Προσωπική ασφάλεια

- Να είστε πάντοτε προσεκτικοί, να δίνετε προσοχή στην εργασία που εκτελείτε και να χειρίζεστε το μηχάνημα με σύνεση. Δεν επιτρέπεται η χρήση του εργαλείου από τον χειριστή όταν υπάρχουν ενδείξεις κόπωσης, ή όταν βρίσκεται υπό την επιρροή ναρκωτικών, αλκοόλ ή φαρμακευτικών ουσιών. Ένα στιγμιαίο λάθος κατά το χειρισμό του ηλεκτρικού εργαλείου μπορεί να οδηγήσει σε σοβαρό τραυματισμό.
- Φοράτε κατάλληλο εξοπλισμό ατομικής προστασίας. Επιλέξτε τον κατάλληλο εξοπλισμό προστασίας όπως είναι μια μάσκα προστασίας από την σκόνη, τα αντιολισθητικά υποδήματα ασφαλείας, το κράνος προστασίας και τα ακουστικά προστασίας ή οι ωασιπίδες, ανάλογα με το εκάστοτε εργαλείο και τη χρήση του, έτσι ώστε να μειωθεί ο κίνδυνος τραυματισμού.
- Προστατευθείτε από την ακούσια εκκίνηση.
- Βεβαιωθείτε ότι το ηλεκτρικό εργαλείο έχει απενεργοποιηθεί πριν το συνδέσετε με το ηλεκτρικό δίκτυο ή με την μπαταρία του όπως επίσης και πριν το μεταφέρετε. Όταν μεταφέρετε το ηλεκτρικό εργαλείο ακουμπώντας το δάχτυλό σας στο διακόπτη ON/OFF ή όταν συνδέσετε το εργαλείο με την πηγή ρεύματος όταν αυτό είναι ενεργοποιημένο, τότε δημιουργείται κίνδυνος τραυματισμού.
- Αφαιρείτε από τα ηλεκτρικά εργαλεία τυχόν εργαλεία ρύθμισης πριν θέσετε το ηλεκτρικό εργαλείο σε λειτουργία. Ένα εργαλείο ρύθμισης που βρίσκεται συνδεδεμένο σ' ένα κινούμενο τμήμα μπορεί να οδηγήσει σε τραυματισμό.
- Μην υπερεκτιμάτε τις ικανότητές σας. Επιλέξτε μια σωστή στάση του σώματος και διατηρείτε πάντοτε την ισορροπία σας έτσι ώστε να είστε σε θέση να αντιμετωπίσετε απροσδόκητες περιστάσεις.
- Ντυθείτε με τα κατάλληλα ενδύματα. Μη φοράτε ρούχα με χαλαρή εφαρμογή ή κοσμήματα. Κρατήστε τα μαλλιά σας, τα ρούχα σας και τα γάντια σας σε ασφαλή απόσταση από τα κινούμενα εξαρτήματα.
- Τα χαλαρά ενδύματα, τα κοσμήματα ή τα μακριά μαλλιά μπορεί να εμπλακούν στα κινούμενα εξαρτήματα του εργαλείου.
- Όταν υπάρχει η δυνατότητα σύνδεσης ενός συστήματος συλλογής σκόνης, βεβαιωθείτε ότι τα όλα τα εξαρτήματα και οι συνδέσεις εφαρμόζουν σωστά. Η χρήση ενός συστήματος αναρρόφησης - συλλογής της σκόνης μπορεί να μειώσει τον κίνδυνο που προκαλείται από τη σκόνη.

Ορθότητα χειρισμού και συντήρηση ηλεκτρικών εργαλείων

- Μην υπερφορτώνετε το εργαλείο. Χρησιμοποιείτε το ανάλογο ηλεκτρικό εργαλείο που προορίζεται για την εκτέλεση της εκάστοτε εργασίας. Με το εργαλείο αυτό θα μπορείτε να εργάζεστε καλύτερα και ασφαλέστερα εντός του επιπέδου ικανοτήτων και απόδοσής του.
- Μη χρησιμοποιήσετε ποτέ ένα εργαλείο που έχει διακόπτη ο οποίος δεν λειτουργεί σωστά. Ένα ηλεκτρικό εργαλείο το οποίο δεν μπορείτε πλέον να ενεργοποιήσετε ή/και να απενεργοποιήσετε είναι επικίνδυνο και πρέπει να παραδοθεί προς επισκευή.
- Αποσυνδέστε το φως τροφοδοσίας από την πρίζα και/ή αποσυνδέστε την μπαταρία πριν εκτελέσετε στο εργαλείο οποιαδήποτε εργασία ρύθμισης, πριν αντικαταστήσετε ένα εξάρτημα ή όταν πρόκειται να αποθηκεύσετε το εργαλείο. Αυτά τα μέτρα πρόληψης μειώνουν τον κίνδυνο από τυχόν ακούσια εκκίνηση του ηλεκτρικού εργαλείου.
- Αποθηκεύστε τα ηλεκτρικά εργαλεία όταν δεν πρόκειται να χρησιμοποιηθούν σε μη προσβάσιμο σημείο από τα παιδιά.
- Δεν επιτρέπεται η χρήση του εργαλείου από άτομα που δεν έχουν εξοικειωθεί με την χρήση του ή δεν έχουν διαβάσει τις οδηγίες του εγχειριδίου του. Τα ηλεκτρικά εργαλεία είναι επικίνδυνα όταν χρησιμοποιούνται από άτομα που δεν έχουν εμπειρία χρήσης στα συγκεκριμένα εργαλεία και στις λειτουργίες τους.

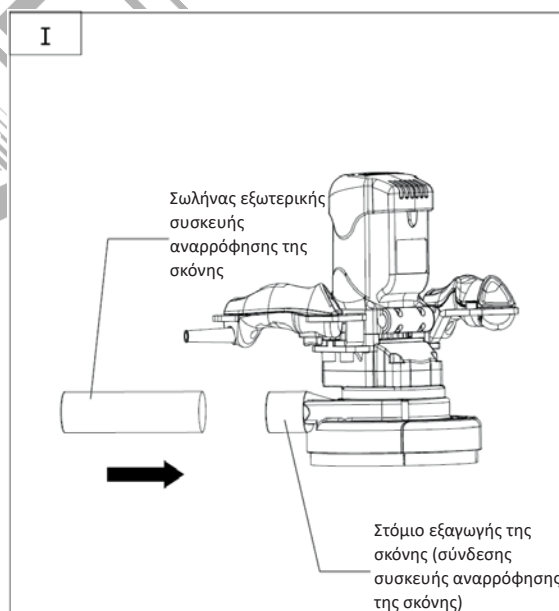
- Χειριστείτε προσεκτικά το ηλεκτρικό εργαλείο. Ελέγχετε, αν τα κινούμενα τμήματα λειτουργούν σωστά, αν υπάρχει κάποιο μπλοκάρισμα, ή αν έχουν σπάσει σε κάποιο σημείο ή φθαρεί εξαρτήματα τα οποία ενδέχεται να επηρεάσουν την λειτουργία του ηλεκτρικού εργαλείου. Παραδώστε το εργαλείο για επισκευή πριν το επαναχρησιμοποιήσετε. Η λανθασμένη ή μερική συντήρηση των ηλεκτρικών εργαλείων αποτελεί αιτία πολλών ατυχημάτων.
- Διατηρείτε τα εργαλεία κοπής αιχμηρά και σε καλή κατάσταση. Τα επαρκώς συντηρημένα κοπτικά εργαλεία είναι πιο δύσκολο να μπλοκαρισθούν και έχουν μεγαλύτερη ακρίβεια.
- Χρησιμοποιείτε όλα τα τμήματα του εξοπλισμού και το ίδιο το εργαλείο σύμφωνα με τις οδηγίες του εγχειριδίου. Λαμβάνετε επίσης υπόψη σας τους εξωτερικούς παράγοντες και τις συνθήκες της εκάστοτε εργασίας.
- Η χρήση των ηλεκτρικών εργαλείων για εργασίες άλλες από τις προβλεπόμενες μπορεί να δημιουργήσει επικίνδυνες καταστάσεις.

ΠΡΟΣΘΕΤΕΣ ΟΔΗΓΙΕΣ ΑΣΦΑΛΕΙΑΣ

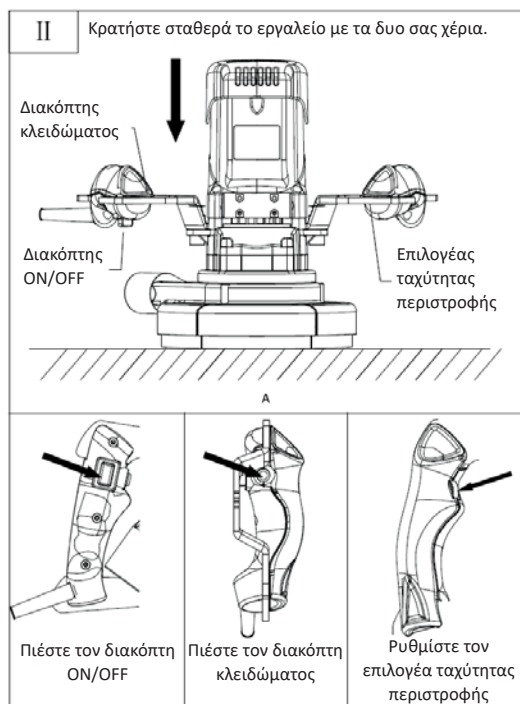
- Χρησιμοποιείτε το μηχάνημα μόνο σε καθαρούς και καλά φωτισμένους χώρους.
- Κρατήστε τον λειαντήρα μακριά από πηγές θερμότητας, από εύφλεκτα ή εκρηκτικά υλικά και από διαβρωτικά υγρά ή αέρια.
- Προστατέψτε τον λειαντήρα από ζημιές λόγω πρόσκρουσης με άλλα αντικείμενα, βεβαιωθείτε ότι δεν θα έρθει σε επαφή με αιχμηρά αντικείμενα και να προσέχετε να μην σας πέσει το μηχάνημα στο έδαφος.
- Μην αγγίζετε τον δίσκο με το χέρι σας κατά τη διάρκεια της λειτουργίας και προσέξτε να μην πιαστεί το καλώδιο στον δίσκο.
- Μην χρησιμοποιείτε τον λειαντήρα σε εξωτερικούς χώρους όταν βρέχει και μην τον εκθέτετε σε υψηλή υγρασία για μεγάλα χρονικά διαστήματα.
- Όταν χρησιμοποιείτε τον λειαντήρα, φοράτε μάσκες σκόνης και προστατευτικά γυαλιά.
- Αυτός ο λειαντήρας χρησιμοποιείται μόνο για σκυρόδεμα. Μην χρησιμοποιείτε αυτό το μηχάνημα για οποιονδήποτε άλλο σκοπό.
- Διατηρείτε τον δίσκο αιχμηρό και καθαρό και να τον αντικαθιστάτε αν σπάσει.
- Να καθαρίζετε τον δίσκο τακτικά για να εξασφαλίσετε τη βέλτιστη απόδοση.
- Όταν δεν βρίσκεται σε λειτουργία, φυλάσσετε τον λειαντήρα σε μέρη μη προσβάσιμα από παιδιά. Αποτρέψτε άτομα που δεν είναι εξοικειωμένα με αυτό το μηχάνημα ή που δεν γνωρίζουν πώς να χειρίζονται σωστά αυτό το μηχάνημα από το να χειρίζονται τον λειαντήρα.
- Εάν το μηχάνημα σταματήσει να λειτουργεί σωστά ή χρειάζεται συντήρηση, αναθέστε τη συντήρηση ή/και την επισκευή του σε επαγγελματίες τεχνικούς σέρβις.
- Λάβετε υπόψη ότι κατά τις εργασίες επισκευής πρέπει να χρησιμοποιούνται πανομοιότυπα ανταλλακτικά για την αντικατάσταση.
- Διατηρείτε τις λαβές καθαρές, στεγνές και χωρίς λάδια.

ΟΔΗΓΙΕΣ ΣΥΝΑΡΜΟΛΟΓΗΣΗΣ ΚΑΙ ΛΕΙΤΟΥΡΓΙΑΣ

Βήμα 1: Όπως απεικονίζεται στο σχήμα 1, συνδέστε τον σωλήνα της εξωτερικής συσκευής αναρρόφησης της σκόνης στο στόμιο εξαγωγής της σκόνης του εργαλείου.



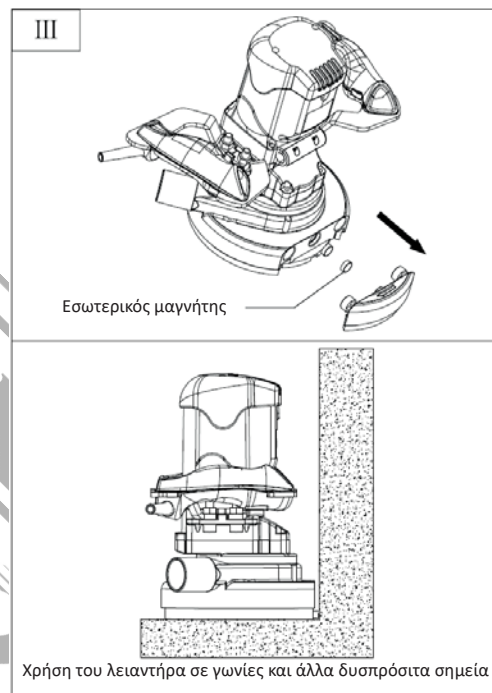
Σχ. 1



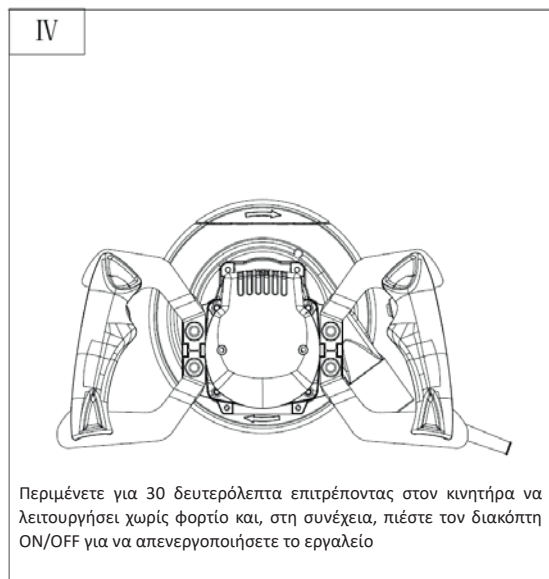
Βήμα 2: Όπως απεικονίζεται στο σχήμα 2, κρατήστε τις λαβές και με τα δύο χέρια και ακουμπήστε τον λειαντήρα ασκώντας ελαφρά πίεση προς τα κάτω μέσω των λαβών. Στη συνέχεια, πιέστε τον διακόπτη ON/OFF και το κουμπί αυτόματου κλειδώματος για να ενεργοποιήσετε το εργαλείο (κρατήστε το εργαλείο με προσοχή). Περιμένετε μέχρι να σταθεροποιηθεί η λειτουργία του εργαλείου και ξεκινήστε την εργασία λείανσης. Η ταχύτητα περιστροφής μπορεί να ρυθμιστεί ανάλογα με τις απαιτήσεις της εκάστοτε εργασίας, περιστρέφοντας το επιλογέα ταχύτητας περιστροφής με το αριστερό σας δάχτυλο. Ο λειαντήρας πρέπει να βρίσκεται σε οριζόντια θέση κατά την διάρκεια της εργασίας.

Σχ. 2

Βήμα 3: Όπως απεικονίζεται στο σχήμα 3, για καλύτερα αποτελέσματα κατά την λείανση σε δυσπρόσιτα σημεία, αφαιρέστε το εμπρόσθιο κάλυμμα προστασίας από την σκόνη έτσι ώστε ο δίσκος λείανσης να βρίσκεται όσο το δυνατόν σε μικρότερη απόσταση από τον τοίχο. Έπειτα ακολουθήστε τις οδηγίες του βήματος 2.

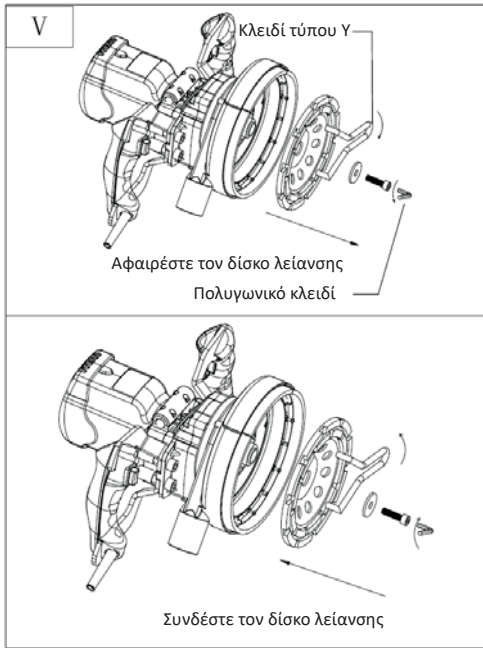


Σχ. 3



Σχ. 4

Βήμα 4: Όπως απεικονίζεται στο σχήμα 4, περιμένετε για 30 δευτερόλεπτα επιτρέποντας στον κινητήρα να λειτουργήσει χωρίς φορτίο έτσι ώστε να απομακρυνθεί η σκόνη και, στη συνέχεια, πιέστε τον διακόπτη ON/OFF για να απενεργοποιήσετε το εργαλείο.

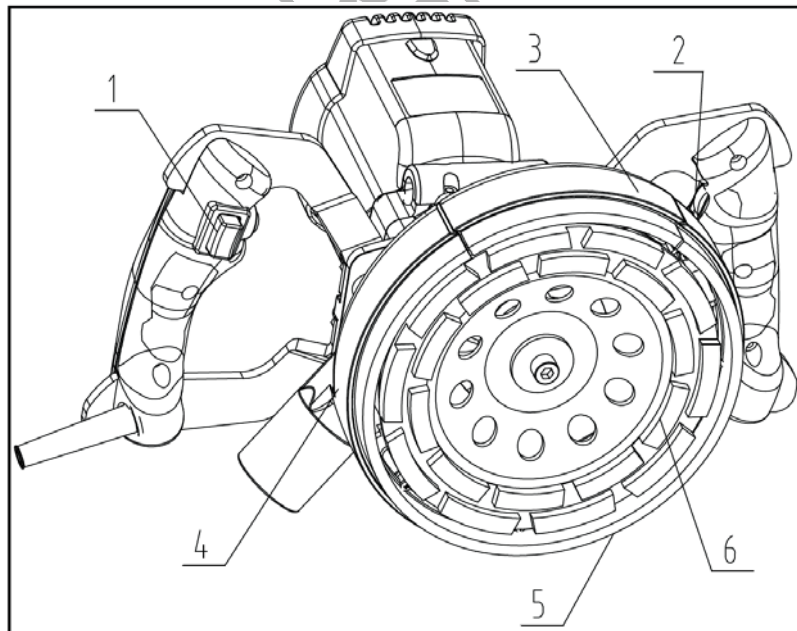


Βήμα 5: Όπως απεικονίζεται στο σχήμα 5, για να αντικαταστήσετε τον δίσκο λείανσης, αφαιρέστε τον δίσκο λείανσης ακολουθώντας τα εξής βήματα:

- 1) Τοποθετήστε τα δυο άκρα του κλειδιού τύπου Y στις σπές που βρίσκονται περιμετρικά του δίσκου.
- 2) Τοποθετήστε στην κεφαλή της βίδας το πολυγωνικό κλειδί.
- 3) Περιστρέψτε τα δυο κλειδιά προς αντίθετες κατευθύνσεις μεταξύ τους.
- 4) Αφαιρέστε την βίδα ασφάλισης και τοποθετήστε τον καινούργιο δίσκο λείανσης.

Σχ. 5

ΛΙΣΤΑ ΕΞΑΡΤΗΜΑΤΩΝ



1	Διακόπτης λειτουργίας ON/OFF
2	Επιλογέας ρύθμισης ταχύτητας
3	Εμπρόσθιο κάλυμμα προστασίας από την σκόνη
4	Στόμιο εξαγωγής σκόνης
5	Περιμετρική βούρτσα με προστασία απο την σκόνη
6	Διαμαντόδισκος

ΠΡΟΔΙΑΓΡΑΦΕΣ

Τεχνικές προδιαγραφές	
Μοντέλο	BCG1600
Τάση / Συχνότητα	230V / 50Hz
Ισχύς εισόδου	1900W
Ταχύτητα χωρίς φορτίο	0-3000/λεπτό
Διάμετρος τροχού	180mm
Εξωτερική διάμετρος στομίου εξαγωγής σκόνης	42mm
Βάρος	6.6 Kg
Χαρακτηριστικά	Αυτοαπορρόφηση, ομαλή εκκίνηση, προστασία υπερφόρτωσης, σταθεροποίηση στροφών
Περιλαμβάνει	IPC 180mm διαμαντόδισκος, καλώδιο τροφοδοσίας 4μ με βύσμα VDE

* Ο κατασκευαστής διατηρεί το δικαίωμα να πραγματοποιήσει δευτερεύουσες αλλαγές στο σχεδιασμό του προϊόντος και στα τεχνικά χαρακτηριστικά χωρίς προηγούμενη ειδοποίηση, εκτός εάν οι αλλαγές αυτές επηρεάζουν σημαντικά την απόδοση και λειτουργία ασφάλειας των προϊόντων. Τα εξαρτήματα που περιγράφονται / απεικονίζονται στις σελίδες του εγχειριδίου που κρατάτε στα χέρια σας ενδέχεται να αφορούν και σε άλλα μοντέλα της σειράς προϊόντων του κατασκευαστή, με παρόμοια χαρακτηριστικά, και ενδέχεται να μην περιλαμβάνονται στο προϊόν που μόλις αποκτήσατε.

* Για να διασφαλιστεί η ασφάλεια και η αξιοπιστία του προϊόντος καθώς και η ισχύς της εγγύησης όλες οι εργασίες επιδιόρθωσης, ελέγχου, επισκευής ή αντικατάστασης συμπεριλαμβανομένης της συντήρησης και των ειδικών ρυθμίσεων, πρέπει να εκτελούνται μόνο από τεχνικούς του εξουσιοδοτημένου τμήματος Service του κατασκευαστή.

* Χρησιμοποιείτε πάντα το προϊόν με τον παρεχόμενο εξοπλισμό. Η λειτουργία του προϊόντος με μη-προβλεπόμενο εξοπλισμό ενδέχεται να προκαλέσει βλάβη ή ακόμα και σοβαρό τραυματισμό ή θάνατο. Ο κατασκευαστής και ο εισαγωγέας ουδεμία ευθύνη φέρει για τραυματισμούς και βλάβες που προκύπτουν από την χρήση μη προβλεπόμενου εξοπλισμού.

ΑΠΟΡΡΙΨΗ ΣΤΟ ΠΕΡΙΒΑΛΛΟΝ

Προκειμένου να αποφευχθούν ζημιές κατά τη μεταφορά, το εργαλείο πρέπει να παραδίδεται σε στερεά συσκευασία. Η συσκευασία καθώς και η μονάδα και τα εξαρτήματα είναι κατασκευασμένα από ανακυκλώσιμα υλικά και μπορούν να απορριφθούν αναλόγως. Τα πλαστικά εξαρτήματα του εργαλείου φέρουν σήμανση ανάλογα με το υλικό τους, γεγονός που καθιστά δυνατή την απομάκρυνση φιλικών προς το περιβάλλον και διαφοροποιημένων λόγω των διαθέσιμων εγκαταστάσεων συλλογής.

**Μόνο για χώρες της Ευρωπαϊκής Ένωσης**

Μην πετάτε τα ηλεκτρικά εργαλεία μαζί με τα οικιακά απορρίμματα!

Σύμφωνα με την Ευρωπαϊκή Οδηγία 2002/96/EK για τα απόβλητα ηλεκτρικού και ηλεκτρονικού εξοπλισμού και την εφαρμογή της σύμφωνα με την εθνική νομοθεσία, τα ηλεκτρικά εργαλεία που έχουν φτάσει στο τέλος της ζωής τους πρέπει να συλλέγονται χωριστά και να επιστρέφονται σε μια περιβαλλοντικά συμβατή εγκατάσταση ανακύκλωσης.

ИНСТРУКЦИИ ЗА БЕЗОПАСНОСТ

За ваша безопасност, моля, прочетете внимателно това ръководство преди работа и го запазете за бъдещи справки. Неспазването на всички инструкции, изброени по-долу, може да доведе до токов удар, пожар и/или сериозно нараняване.

Безопасност в работната зона

- Моля, поддържайте работната зона чиста и добре осветена. Тъмните или затрупани места могат да доведат до инциденти.
- Не работете с електроинструменти във взривоопасна атмосфера, например в присъствието на запалими течности или изпарения, газове или прах. Електрическите инструменти могат да предизвикат искри, които да възпламенят газовете или изпаренията.
- Моля, дръжте децата и околните на безопасно разстояние, докато работите с електроинструмента.

Електрическа безопасност

- Уверете се, че щепселите на електроинструментите съответстват на контакта. Никога не променяйте щепсела по какъвто и да е начин. Не използвайте адаптерни щепсели със заземени (заземени) електрически инструменти. Използването на немодифицирани щепсели и съответстващи контакти ще намали риска от токов удар и други наранявания.
- Избягвайте контакт на тялото със заземени материали или предмети, като например радиатори, тръби, печки и хладилници. Съществува огромен риск от токов удар, ако тялото ви е заземено или заземено.
- Не излагайте електроинструментите на дъжд или други влажни условия. Навлизането на вода в електроинструмента може да увеличи риска от токов удар.
- Не злоупотребявайте със захранващия кабел. Никога не използвайте кабела за пренасяне, дърпане или изключване на електрическия инструмент. Съхранявайте кабела на безопасно разстояние от топлина, масло, остри ръбове и всякакви движещи се части. Повредените или заплетени шнурове ще увеличат риска от токов удар.
- Когато работите с електрически инструмент на открито, използвайте удължител с подходящи спецификации за използване на открито. Използването на удължител, подходящ за употреба на открито, намалява риска от токов удар.
- Ако работата с електроинструмента на влажно място не може да бъде избегната, използвайте захранване, защитено с устройство за защита от остатъчен ток (RCD). Използването на RCD намалява риска от токов удар.

Лична безопасност

- Бъдете нащрек, внимавайте какво правите и използвайте здрав разум, когато работите с електроинструмент. Не използвайте електроинструмент, докато се чувствате уморени или сте под въздействието на алкохол, наркотици или лекарства. Момент на невнимание по време на работа с електроинструмент може да доведе до сериозно нараняване.
- Моля, използвайте лични предпазни средства. Винаги носете предпазни очила. Защитното оборудване, като например маска за прах или защита на слуха, нехлъзгащи се предпазни обувки или защитни каски, използвани при подходящи условия, ще намалят личните наранявания.
- Предотвратяване на непреднамерено стартиране. Уверете се, че превключателят на захранването е в изключено положение, преди да свържете към източника на захранване и/или акумулаторната батерия, да вдигнете или пренесете електроинструмента. Пренасянето на електроинструменти с пръст върху превключателя на захранването или включването на електроинструменти, които са с превключвател във включено положение, приканва към злополуки.
- Преди да включите електроинструмента, извадете всички регулиращи ключове или гаечни ключове. Инструмент, оставен прикрепен към въртяща се част на електроинструмента, може да доведе до нараняване на хора.
- Не прекалявайте. Поддържайте равновесие и правилна стойка през цялото време. Това помага за по-добър контрол върху електроинструмента в неочаквани ситуации.
- Облечете се подходящо. Не носете свободни дрехи или бижута. Дръжте косата, дрехите и ръкавиците си далеч от движещите се части. Свободните дрехи, бижутата и/или дългата коса могат да бъдат захванати от движещите се части.

Използване и грижа за електроинструменти

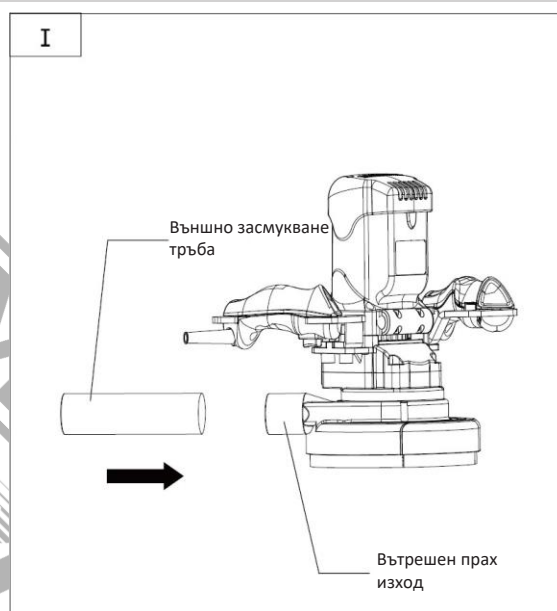
- Моля, не използвайте сила в електроинструмента. Използвайте подходящия електроинструмент за всяко приложение. Правилният електроинструмент винаги ще свърши работата по-добре и по-безопасно, когато се използва със скоростта, за която е проектиран.
- Не използвайте електроинструмента, ако превключателят не го активира или деактивира. Всеки електроинструмент, който не може да се управлява с превключателя, е изключително опасен и трябва да се ремонтира.
- Изключете главния щепсел от източника на захранване и/или акумулаторната батерия от електроинструмента, преди да смените аксесоари, да извършвате каквито и да било настройки или да съхранявате електроинструментите. Тези превантивни мерки за безопасност ще намалят риска от случайно стартиране на електроинструмента.
- Съхранявайте неработещите електроинструменти на място, недостъпно за деца, и не позволявайте на лица, които не са запознати с електроинструмента или с тези инструкции, да използват и работят с него.
- Електрическите инструменти са изключително опасни в ръцете на необучени потребители.
- Поддържане на електрически инструменти. Проверявайте за несъсност или обвързване на движещите се части, счупване на части, течове и всякакви други условия, които могат да повлияят на работата на електроинструмента. Ако е повреден, поправете електроинструмента преди да го използвате. Много злополуки и наранявания са причинени от лошо поддържани електрически инструменти.
- Поддържайте всички режещи инструменти остри и чисти. Правилно поддържаните режещи инструменти с остри режещи ръбове е по-малко вероятно да се заклещат и са по-прецизни и по-лесни за контрол.
- Винаги използвайте електроинструмента, аксесоарите, крайниците и др. в съответствие с инструкциите в това ръководство за експлоатация, като се съобразявате с условията на работа и извършваната работа.
- Използването на електроинструмента за приложения, различни от предвидените, може да доведе до опасна ситуация.

ДОПЪЛНИТЕЛНИ ПРЕДУПРЕЖДЕНИЯ ЗА БЕЗОПАСНОСТ

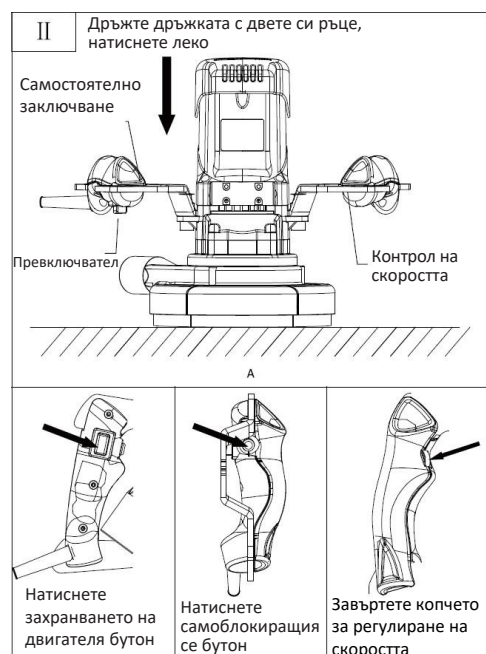
- Работете с машината само на чисти и добре осветени места.
- Моля, пазете мелницата далеч от източници на топлина, от запалими или експлозивни материали и от корозивни течности или газове.
- Предпазвайте шлайфмашината от повреди, причинени от външни сили или остри предмети, и внимавайте машината да не падне и да се повреди.
- Моля, не докосвайте колелото с чаша с ръка по време на работа и предотвратете попадането на тел в колелото с чаша.
- Моля, не излагайте мелницата на дъжд и влажност за дълъг период от време.
- Когато използвате шлайфмашината, носете противопрахови маски и защитни очила.
- Тази шлайфмашина се използва само за бетонни подови повърхности. Моля, не използвайте тази машина за други цели.
- Моля, поддържайте колелото на чашата остро и чисто и го сменяйте, когато се счупи.
- Почиствайте редовно колелото за чаши, както и пистата, за да осигурите оптимална работа.
- Съхранявайте шлайфмашината на места, недостъпни за деца, и не позволявайте на лица, които не са запознати с тази машина или не знаят как да работят правилно с нея, да работят с нея.
- След като машината спре да работи правилно или се нуждае от поддръжка, възложете поддръжката и/или ремонта ѝ на професионален персонал по поддръжката.
- Имайте предвид, че по време на ремонтните дейности трябва да се използват идентични резервни части за подмяна.
- Моля, поддържайте дръжките чисти, сухи и без масла.

ИНСТРУКЦИИ ЗА МОНТАЖ И ЕКСПЛОАТАЦИЯ

Стъпка 1: Както е показано на фигура 1, свържете външна смукателна тръба към вътрешната прахосмукачка. Уверете се, че те са здраво свързани.

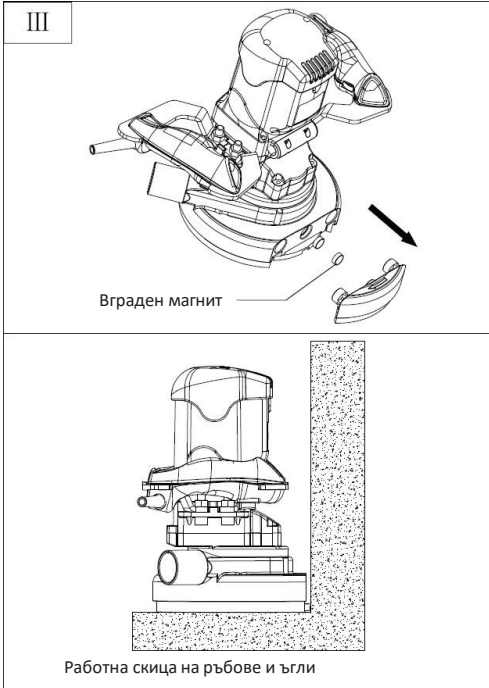


Фиг. 1



Стъпка 2: Както е показано на фигура 2, хванете дръжките с двете си ръце и поставете шлайфмашината за бетон върху работната повърхност, като упражнявате лек натиск надолу върху дръжките. След това натиснете бутона за захранване на двигателя и бутона за самоблокиране, за да стартирате машината (не сваляйте ръцете си от дръжките). Машината е готова за работа по полиране веднага след като стане стабилна. За различни изисквания за работа регулирайте скоростта на въртене, като завъртите с лявата си ръка копчето за регулиране на скоростта. По време на работа машината трябва да е в хоризонтално положение.

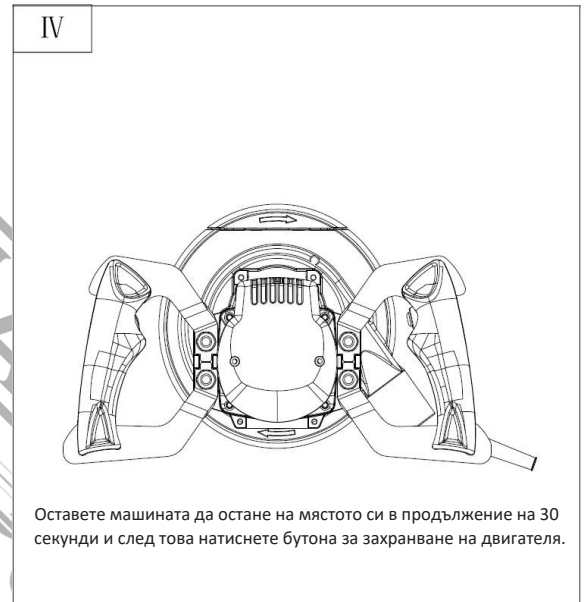
Фиг. 2



Фиг. 3

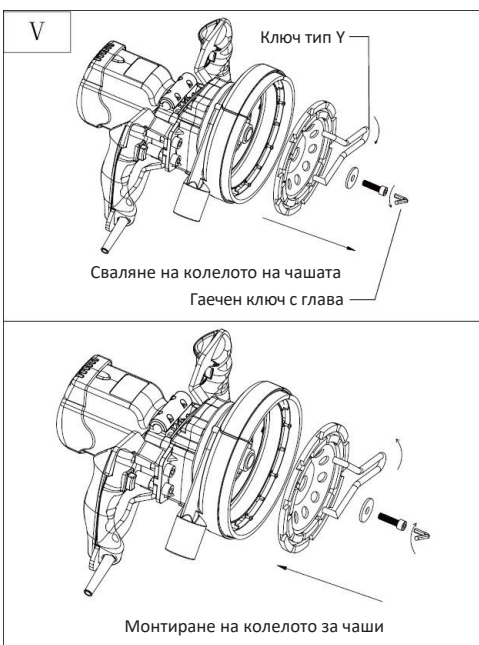
Стъпка 3: Както е показано на фигура 3, отстранете предния противопрахов капак от противопраховия капак в посоката, показана със стрелката, за да изложите диамантения диск за шлифване на ъгли. След това повторете стъпка 2, машината е готова за работа веднага щом стане стабилна.

Стъпка 4: Както е показано на фигура 4, след като спрете да работите, отстранете ръцете си от дръжката и оставете машината да остане на мястото си за 30 секунди. След това натиснете бутона за захранване на мотора, след като прахът във вътрешността на противопраховия капак е бил правилно събран и почистен.



Фиг. 4

Оставете машината да остане на мястото си в продължение на 30 секунди и след това натиснете бутона за захранване на двигателя.



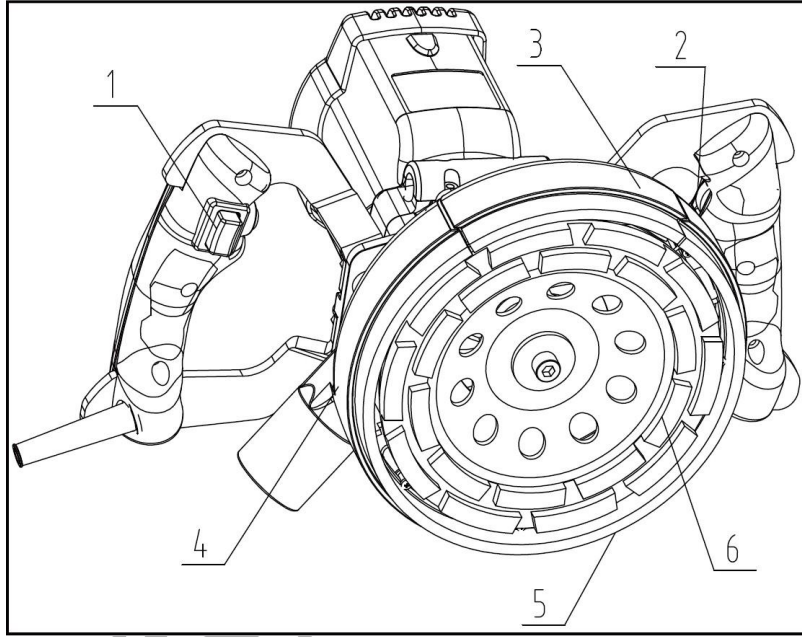
Фиг. 5

Стъпка 5: Както е показано на фигура 5, за да смените колелото на чашата, първо трябва да отстраните старото колело на чашата, като следвате следните стъпки:

- 1) Поставете двата края на Y-образния ключ в отворите около ръба на диамантената подложка.
- 2) Закрепете шестоъгълния ключ към заключващия винт.
- 3) Завъртете двата ключа в противоположни посоки.
- 4) Свалете заключващия винт.

Монтирането на ново колело е лесно, ако повторите горните стъпки.

СПИСЪК НА ЧАСТИТЕ



1	Бутон за захранване на двигателя
2	Копче за регулиране на скоростта
3	Преден борд против прах
4	Покритие против прах
5	Четка против прах
6	Колело с диамантена чаша

СПЕЦИФИКАЦИИ

Технически данни	
Модел	BCG1600
Напрежение / честота	230V / 50Hz
Входяща мощност	1900W
Скорост без натоварване	0-3000/min
Диаметър на колелото	180 мм
Външен диаметър на праха колектор	42 мм
Тегло	6,6 кг
Характеристики	Самопоглъщане, Плавен старт, Защита от претоварване и постоянна
Включва	IPC 180 мм диамантено острие, 4 м захранващ кабел с VDE щепсел

* Производителят си запазва правото да прави незначителни промени в дизайна и техническите спецификации на продуктите без предварително уведомление, освен ако тези промени не засягат значително работата и безопасността на продуктите. Частите, описани/илюстрирани на страниците на ръководството, което държите в ръцете си, може да се отнасят и за други модели от продуктовата линия на производителя с подобни характеристики и може да не са включени в току-що придобития от вас продукт.

* За да се гарантира безопасността и надеждността на продукта, както и валидността на гаранцията, всички дейности по ремонт, проверка, поправка или замяна, включително поддръжка и специални настройки, трябва да се извършват само от техници от оторизирания сервизен отдел на производителя.

* Винаги използвайте продукта с доставеното оборудване. Работата на продукта с неосигурено оборудване може да доведе до неизправности или дори до сериозни наранявания или смърт. Производителят и вносителят не носят отговорност за наранявания и щети, възникнали в резултат на използването на несъответстващо на изискванията оборудване.

ЕКОЛОГИЧНО ОБЕЗВРЕЖДАНЕ

За да се избегнат повреди при транспортиране, инструментът трябва да се достави в здрава опаковка. Опаковката, както и устройството и аксесоарите, са изработени от рециклируеми материали и могат да бъдат изхвърлени по съответния начин. Пластмасовите компоненти на инструмента са маркирани според материала, от който са изработени, което прави възможно отстраняването на екологични и диференцирани поради наличните съоръжения за събиране.



Само за страни от ЕС

Не изхвърляйте електрически инструменти заедно с битови отпадъци!

В съответствие с Европейската директива 2002/96/ЕО относно отпадъците от електрическо и електронно оборудване и нейното прилагане в съответствие с националното законодателство, електрическите инструменти, чийто живот е изтекъл, трябва да се събират отделно и да се връщат в екологично съвместимо съоръжение за рециклиране.

VARNOSTNA NAVODILA

Zaradi vaše varnosti pred uporabo natančno preberite ta priročnik in ga shranite za poznejšo uporabo. Neupoštevanje vseh spodaj navedenih navodil lahko povzroči električni udar, požar in/ali hude telesne poškodbe.

Varnost na delovnem mestu

- Delovni prostor naj bo čist in dobro osvetljen. Temna ali nepregledna območja lahko povzročijo nesreče.
- Električnega orodja ne uporabljajte v eksplozivnih okoljih, kot so vnetljive tekočine ali hlapi, plini ali prah. Električna orodja lahko povzročijo iskre, ki lahko vžgejo pline ali hlape.
- Med delovanjem električnega orodja naj bodo otroci in mimoidoči na varni razdalji.

Električna varnost

- Prepričajte se, da vtiči električnega orodja ustrezajo vtičnici. Vtiča ne spreminjajte na noben način. Ne uporabljajte adapterskih vtičev z ozemljenimi (ozemljenimi) električnimi orodji. Z uporabo nespremenjenih vtičev in ustreznih vtičnic boste zmanjšali tveganje električnega udara in drugih poškodb.
- Izogibajte se telesnemu stiku z ozemljenimi ali ozemljenimi materiali ali predmeti, kot so radiatorji, cevi, štedilniki in hladilniki. Če je vaše telo ozemljeno ali ozemljeno, obstaja ogromna nevarnost električnega udara.
- Električnih orodij ne izpostavljajte dežju ali drugim mokrim razmeram. Vdor vode v električno orodje lahko poveča nevarnost električnega udara.
- Ne zlorablajte napajalnega kabla. Nikoli ne uporabljajte kabla za prenašanje, vlečenje ali odklop električnega orodja. Kabel hranite na varni razdalji od vročine, olja, ostrih robov in vseh gibljivih delov. Poškodovane ali zapletene vrvice povečajo nevarnost električnega udara.
- Če električno orodje uporabljate na prostem, uporabite podaljšek z ustreznimi specifikacijami za uporabo na prostem. Uporaba podaljška, ki je primeren za uporabo na prostem, zmanjša tveganje električnega udara.
- Če električnega orodja ni mogoče uporabljati na vlažnem mestu, uporabite napajanje, zaščiteno z napravo na preostali tok (RCD). Uporaba RCD zmanjša tveganje za električni udar.

Osebna varnost

- Pri delu z električnim orodjem bodite pozorni, pazite, kaj počnete, in uporabljajte zdravo pamet. Ne uporabljajte električnega orodja, če ste utrujeni ali pod vplivom alkohola, drog ali zdravil. Trenutek nepozornosti med upravljanjem električnega orodja lahko povzroči hude telesne poškodbe.
- Uporabljajte osebno zaščitno opremo. Vedno nosite zaščito za oči. Zaščitna oprema, kot so maska proti prahu ali zaščita sluha, nedrseči varnostni čevlji ali zaščitne čelade, ki se uporabljajo v ustreznih pogojih, bo zmanjšala število osebnih poškodb.
- Preprečite nenameren zagon. Pred priključitvijo na vir napajanja in/ali akumulatorski sklop, dvigovanjem ali prenašanjem električnega orodja se prepričajte, da je stikalo za napajanje v položaju izklopljeno. Prenašanje električnega orodja s prstom na stikalo za napajanje ali vklop električnega orodja, ki ima stikalo v vklopljenem položaju, spodbuja nesreče.
- Pred vklopom električnega orodja odstranite nastavitvene ključe ali ključe. Orodje, ki ostane pritrjeno na vrteči se del električnega orodja, lahko povzroči telesne poškodbe.
- Ne pretiravajte. Ves čas ohranjajte ravnotežje in pravilen korak. Tako boste lažje obvladovali električno orodje v nepričakovanih situacijah.
- Ustrezno se oblecite. Ne nosite ohlapnih oblačil ali nakita. Lasje, oblačila in rokavice naj ne bodo v bližini gibljivih delov. Ohlapna oblačila, nakit in/ali dolgi lasje se lahko ujamejo v gibljive dele.

Uporaba in oskrba električnega orodja

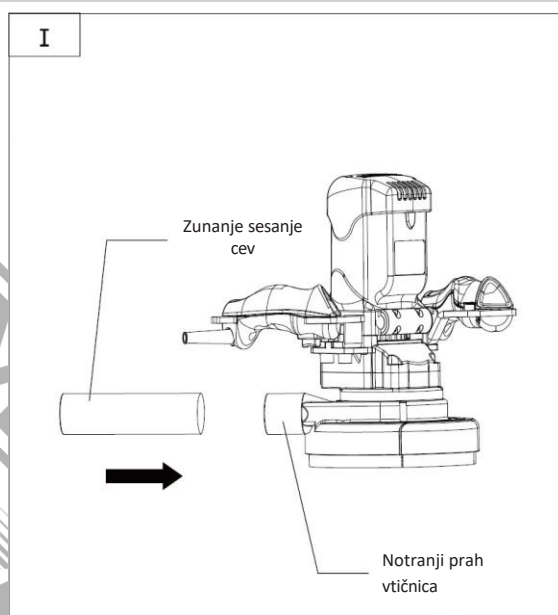
- Električnega orodja ne uporabljajte na silo. Za vsako uporabo uporabite ustrezno električno orodje. Pravilno električno orodje bo vedno opravilo delo bolje in varneje, če ga boste uporabljali s hitrostjo, za katero je bilo zasnovano.
- Električnega orodja ne uporabljajte, če stikalo ne aktivira ali deaktivira. Vsako električno orodje, ki ga ni mogoče upravljati s stikalom, je zelo nevarno in ga je treba popraviti.
- Pred menjavo pribora, nastavitvami ali shranjevanjem električnega orodja izključite glavni vtič iz vira napajanja in/ali akumulatorsko baterijo iz električnega orodja. Takšni preventivni varnostni ukrepi bodo zmanjšali nevarnost nenamerne zagona električnega orodja.
- Električno orodje v mirovanju shranjujte izven dosega otrok in ne dovolite, da ga uporabljajo in upravljajo osebe, ki niso seznanjene z električnim orodjem ali temi navodili električno orodje.
- Električna orodja so v rokah neusposobljenih uporabnikov zelo nevarna.
- Vzdrževanje električnih orodij. Preverite, ali so gibljivi deli napačno poravnani ali vezani, ali se deli lomijo, ali prihaja do puščanja in drugih težav, ki bi lahko vplivale na delovanje električnega orodja. Če je električno orodje poškodovano, ga pred uporabo popravite. Veliko nesreč in poškodb je posledica slabo vzdrževanega električnega orodja.
- Vsa rezalna orodja naj bodo ostra in čista. Pravilno vzdrževana rezalna orodja z ostrimi rezalnimi robovi se redkeje zataknejo ter so natančnejša in lažja za nadzor.
- Električno orodje, dodatno opremo, nastavke itd. vedno uporabljajte v skladu z navodili iz tega priročnika, ob upoštevanju delovnih pogojev in dela, ki ga je treba opraviti.
- Uporaba električnega orodja za namene, ki niso predvideni, lahko povzroči nevarne razmere.

DODATNA VARNOSTNA OPOZORILA

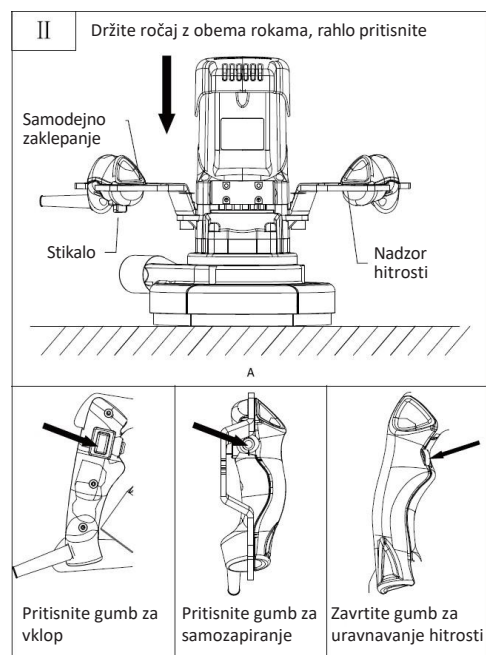
- Stroj uporabljajte le v čistih in dobro osvetljenih prostorih.
- Mlinček hranite stran od virov toplote, vnetljivih ali eksplozivnih materialov ter korozivnih tekočin ali plinov.
- Brusilnik zaščitite pred poškodbami zaradi zunanjih sil ali ostrih predmetov in bodite pozorni, da stroj ne pade in se ne poškoduje.
- Med delovanjem se z roko ne dotikajte kolesa za skodelice in preprečite, da bi žica zašla v kolo za skodelice.
- Mlinčka ne izpostavljajte dežju in vlagi za dalj časa.
- Pri uporabi brusilnika nosite maske proti prahu in zaščitna očala.
- Ta brusilnik se uporablja samo za betonske talne površine. Tega stroja ne uporabljajte za druge namene.
- Kolesca skodelic naj bodo ostra in čista, ko se zlomijo, pa jih zamenjajte.
- Da bi zagotovili optimalno delovanje, redno čistite kolesce za skodelice in stezo.
- Brusilnik v prostem teku shranjujte na mestih, ki so nedosegljiva otrokom, in preprečite, da bi ga uporabljale osebe, ki tega stroja ne poznajo ali ga ne znajo pravilno upravljati.
- Ko stroj preneha pravilno delovati ali potrebuje vzdrževanje, njegovo vzdrževanje in/ali popravilo zaupajte strokovnemu vzdrževalnemu osebju.
- Upoštevajte, da je treba med popravilom za zamenjavo uporabiti enake nadomestne dele.
- Ročaji naj bodo čisti, suhi in brez olja.

NAVODILA ZA NAMESTITEV IN UPORABO

Korak 1: Kot je prikazano na sliki 1, priključite zunanjo sesalno cev na notranji sesalnik za prah. Poskrbite, da sta varno priključena.



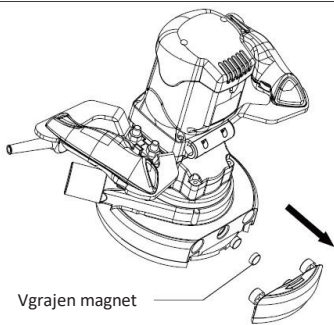
Slika 1



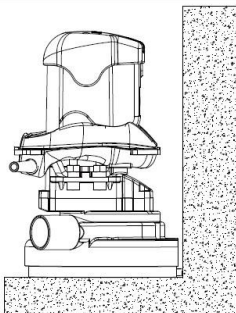
Slika 2

Korak 2: Kot je prikazano na sliki 2, z obema rokama primite ročaja in z rahlim pritiskom na ročaja navzdol postavite brusilnik betona na delovno površino. Nato pritisnite gumb za vklop motorja in gumb za samozapiranje, da zaženete stroj (rok ne umaknite z ročajev). Stroj je pripravljen za poliranje takoj, ko postane stabilen. Za različne delovne zahteve prilagodite hitrost vrtenja tako, da z levo roko zavrtite gumb za uravnavanje hitrosti. Stroj mora biti med delovanjem v vodoravni legi.

III



Vgrajen magnet



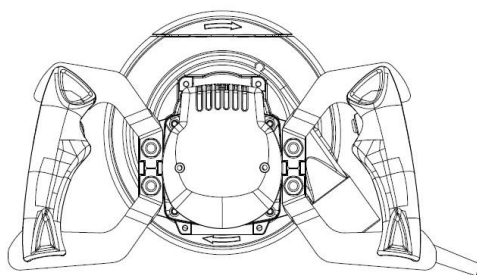
Skica delovanja robov in vogalov

Slika 3

Korak 3: Kot je prikazano na sliki 3, odstranite sprednjo protiprašno ploščo s protiprašnega pokrova v smeri, ki jo kaže puščica, da izpostavite diamantno krožnico za brušenje vogalov. Nato ponovite korak 2, stroj je pripravljen za delovanje, takoj ko postane stabilen.

Korak 4: Kot je prikazano na sliki 4, po prenehanju dela umaknite roke z ročaja in pustite stroj 30 sekund na mestu. Nato pritisnite gumb za vklop motorja, potem ko je prah v notranjosti protiprašnega pokrova ustrezno zbran in očiščen.

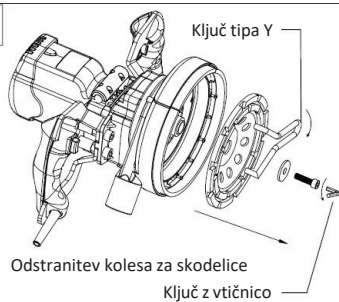
IV



Napravo pustite 30 sekund na mestu, nato pa pritisnite gumb za vklop.

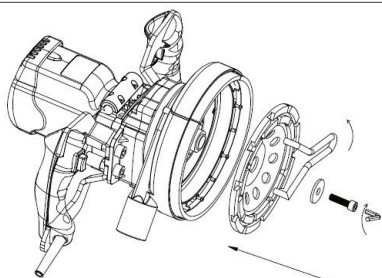
Slika 4

V



Odstranitev kolesa za skodelice

Ključ z vtičnico



Namestitev kolesa za skodelice

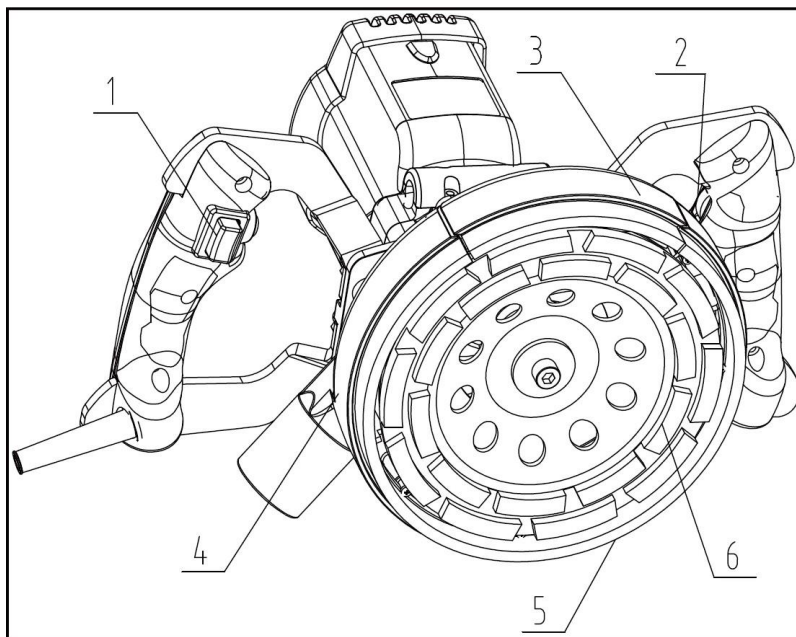
Slika 5

Korak 5: Kot je prikazano na sliki 5, morate za zamenjavo kolesa skodelice najprej odstraniti staro kolo skodelice po naslednjih korakih:

- 1) Oba konca ključa tipa Y vstavite v luknji ob robu diamantne ploščice.
- 2) Na zaporni vijak pritrdite šesterkotni ključ.
- 3) Oba ključa zavrtite v nasprotno smer.
- 4) Odstranite zaporni vijak.

Namestitev novega kolesa je enostavna, če ponovite zgornje korake.

SEZNAM DELOV



1	Gumb za vklop motorja
2	Gumb za uravnavanje hitrosti
3	Sprednji protiprašni pokrov
4	Protiprašni pokrov
5	Krtača proti prahu
6	Diamantno kolo s skodelico

SPECIFIKACIJE

Tehnični podatki	
Model	BCG1600
Napetost / frekvenca	230V / 50Hz
Vhodna moč	1900W
Hitrost brez obremenitve	0-3000/min
Premer kolesa	180 mm
Zunanji premer prahu zbiralnika	42 mm
Teža	6,6 kg
Značilnosti	Samoabsorpcija, mehki zagon, zaščita pred preobremenitvijo in konstantno
Vključuje	IPC 180 mm diamantno rezilo, 4 m napajalni kabel z vtičem VDE

* Proizvajalec si pridržuje pravico do manjših sprememb zasnove in tehničnih specifikacij izdelka brez predhodnega obvestila, razen če te spremembe bistveno vplivajo na delovanje in varnost izdelkov. Deli, opisani/prikazani na straneh priročnika, ki ga držite v rokah, se lahko nanašajo tudi na druge modele proizvajalčeve linije izdelkov s podobnimi lastnostmi in morda niso vključeni v izdelek, ki ste ga pravkar pridobili.

* Da bi zagotovili varnost in zanesljivost izdelka ter veljavnost garancije, lahko vsa popravila, preglede, popravila ali zamenjave, vključno z vzdrževanjem in posebnimi nastavitvami, opravljajo le tehniki pooblaščenega servisnega oddelka proizvajalca.

* Izdelek vedno uporabljajte s priloženo opremo. Uporaba izdelka z opremo, ki ni priložena, lahko povzroči motnje v delovanju ali celo hude telesne poškodbe ali smrt. Proizvajalec in uvoznik nista odgovorna za poškodbe in škodo, ki so posledica uporabe neustrezne opreme.

OKOLJSKO ODSTRANJEVANJE

Da bi se izognili poškodbam pri prevozu, mora biti orodje dobavljeno v trdni embalaži. Embalaža ter enota in dodatki so izdelani iz materialov, ki jih je mogoče reciklirati, in jih je mogoče ustrezno odstraniti. Plastični sestavni deli orodja so označeni glede na njihov material, kar omogoča odstranjevanje okolju prijaznih in diferenciranih zaradi razpoložljivih zbiralnic.



Samo za države EU

Električnega orodja ne odlagajte skupaj z gospodinjstskimi odpadki!

V skladu z Evropsko direktivo 2002/96/ES o odpadni električni in elektronski opremi in njenim izvajanjem v skladu z nacionalno zakonodajo je treba električna orodja, ki jim je potekla življenjska doba, zbirati ločeno in jih oddati v okolju prijazno reciklažno napravo.

BIZTONSÁGI UTASÍTÁSOK

Az Ön biztonsága érdekében, kérjük, olvassa el figyelmesen ezt a kézikönyvet a működés előtt, és őrizze meg a későbbi használatra. Az alábbiakban felsorolt összes utasítás be nem tartása áramütést, tüzet és/vagy súlyos sérülést okozhat.

Munkaterület biztonsága

- Kérjük, tartsa a munkaterületet tisztán és jól megvilágítva. A sötét vagy rendetlen területek balesetekhez vezethetnek.
- Ne működtesse az elektromos szerszámokat robbanásveszélyes környezetben, például gyúlékony folyadékok vagy füstök, gázok vagy por jelenlétében. Az elektromos szerszámok szikrákat hozhatnak létre, amelyek meggyújthatják a gázokat vagy füstöket.
- Kérjük, tartsa a gyermekeket és a közelben tartózkodókat biztonságos távolságban az elektromos szerszám működtetése közben.

Elektromos biztonság

- Kérjük, győződjön meg arról, hogy az elektromos szerszámok dugaszai illeszkednek a konnektorhoz. Soha ne módosítsa a dugót semmilyen módon. Ne használjon adapterdugót földelt (földelt) elektromos szerszámokkal. A változtatlan dugók és a megfelelő konnektorok használata csökkenti az áramütés és más sérülések kockázatát.
- Kerülje a test érintkezését földelt vagy földelt anyagokkal vagy tárgyakkal, például radiátorokkal, csövekkel, tűzhelyekkel és hűtőszekrényekkel. Óriási az áramütés veszélye, ha a teste földelt vagy földelt.
- Ne tegye ki az elektromos szerszámokat esőnek vagy más nedves körülményeknek. Az elektromos szerszámba kerülő víz növelheti az áramütés veszélyét.
- Ne éljen vissza a tápkábelrel. Soha ne használja a kábelt az elektromos szerszám hordozására, húzására vagy kihúzására. Tartsa a kábelt biztonságos távolságban a hőtől, olajtól, éles szélektől és minden mozgó alkatrésztől. A sérült vagy összegabalyodott zsinór növeli az áramütés veszélyét.
- Ha elektromos szerszámot használ kültéren, olyan hosszabbító kábelt használjon, amely a kültéri használatra vonatkozó előírásoknak megfelel. A kültéri használatra alkalmas hosszabbító kábel használata csökkenti az áramütés veszélyét.
- Ha az elektromos szerszám nedves helyen történő üzemeltetése nem kerülhető el, használjon hibaáram-védett áramforrást (RCD). Az RCD használata csökkenti az alábbiak kockázatát áramütés.

Személyes biztonság

- Maradjon éber, figyeljen arra, hogy mit csinál, és használja a józan eszét, amikor elektromos szerszámot használ. Ne használjon elektromos szerszámot, ha fáradtnak érzi magát, vagy alkohol, kábítószer vagy gyógyszer hatása alatt áll. Egy pillanatnyi figyelmetlenség az elektromos szerszám működtetése közben súlyos személyi sérülést okozhat.
- Kérjük, használjon egyéni védőfelszerelést. Mindig viseljen szemvédőt. A megfelelő körülmények között használt védőfelszerelések, mint például a porvédő maszk vagy a hallásvédelem, a csúszásmentes biztonsági cipő vagy a védősisak, csökkentik a személyi sérülések számát.
- Megakadályozza a véletlen indítást. Győződjön meg róla, hogy a hálózati kapcsoló kikapcsolt helyzetben van, mielőtt csatlakoztatja az áramforrást és/vagy az akkumulátort, felveszi vagy hordozza az elektromos szerszámot. Az elektromos szerszámok hordozása úgy, hogy az ujjá a hálózati kapcsolón van, vagy olyan elektromos szerszámok feszültség alá helyezése, amelyeknél a kapcsoló bekapcsolt helyzetben van, balesetveszélyes.
- Az elektromos szerszám bekapcsolása előtt távolítsa el a beállítókulcsokat vagy kulcsokat. Az elektromos szerszám forgó részéhez csatlakoztatva hagyott szerszám személyi sérülést okozhat.
- Ne essünk túlzásokba. Mindig tartsa meg az egyensúlyt és a megfelelő lábtartást. Ez segít abban, hogy váratlan helyzetekben jobban uralja az elektromos szerszámot.
- Öltözzön megfelelően. Ne viseljen bő ruházatot vagy ékszereket. Tartsa távol haját, ruházatát és kesztyűjét a mozgó alkatrészekről. A laza ruhák, ékszerek és/vagy hosszú haj beakadhat a mozgó alkatrészekbe.

Elektromos szerszámok használata és gondozása

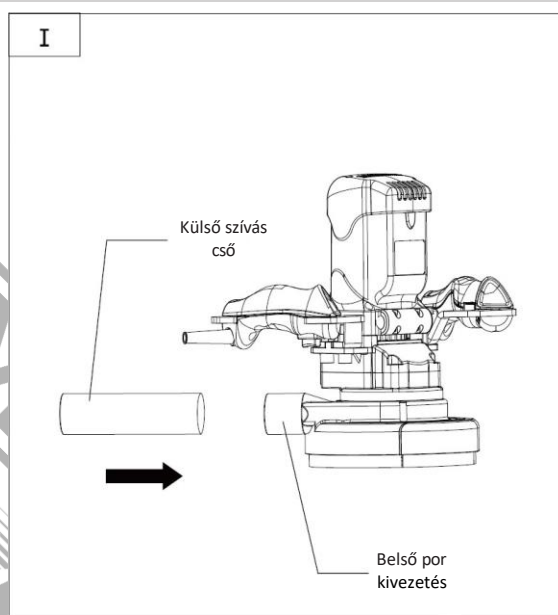
- Kérjük, ne erőltesse az elektromos szerszámot. Használja a megfelelő elektromos szerszámot az egyes alkalmazásokhoz. A megfelelő elektromos szerszám mindig jobban és biztonságosabban végzi el a munkát, ha abban az ütemben használja, amelyre tervezték.
- Ne használja az elektromos szerszámot, ha a kapcsoló nem kapcsolja be vagy ki. Minden olyan elektromos szerszám, amelyet nem lehet a kapcsolóval vezérelni, rendkívül veszélyes, és meg kell javítani.
- Húzza ki a főcsatlakozót az áramforrásból és/vagy az akkumulátort az elektromos szerszámból, mielőtt tartozékokat cserélné, bármilyen beállítást végezne, vagy tárolná az elektromos szerszámot. Az ilyen megelőző biztonsági intézkedések csökkentik az elektromos szerszám véletlen elindításának kockázatát.
- A használaton kívüli elektromos szerszámokat gyermekek számára elérhetetlen helyen tárolja, és ne engedje, hogy az elektromos szerszámot vagy a jelen használati utasítást nem ismerő személyek használják és kezeljék a szerszámot.
- Az elektromos szerszámok rendkívül veszélyesek a képzetlen felhasználók kezében.
- Karbantartja az elektromos szerszámokat. Ellenőrizze a mozgó alkatrészek helytelen beállítását vagy kötését, az alkatrészek törését, szivárgást és minden más olyan állapotot, amely befolyásolhatja az elektromos szerszám működését. Sérülés esetén használat előtt javíttassa meg az elektromos szerszámot. Sok balesetet és sérülést okoznak a rosszul karbantartott elektromos szerszámok.
- Minden vágószerszámot tartson élesen és tisztán. A megfelelően karbantartott, éles vágóélel rendelkező vágószerszámok kevésbé hajlamosak megakadni, pontosabbak és könnyebbek az irányításhoz.
- Az elektromos szerszámot, a tartozékokat és a szerszámhegyeket stb. mindig a jelen használati útmutató utasításainak megfelelően használja, figyelembe véve a munkakörülményeket és az elvégzendő munkát.
- Az elektromos szerszám rendeltetésétől eltérő felhasználása veszélyes helyzetet eredményezhet.

TOVÁBBI BIZTONSÁGI FIGYELMEZTETÉSEK

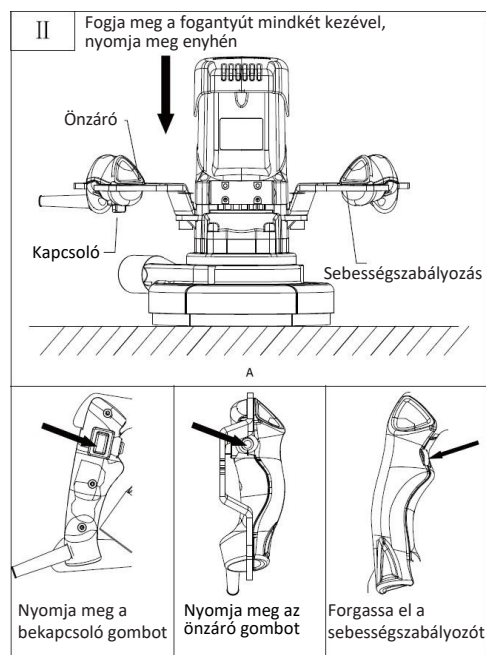
- A gépet csak tiszta és jól megvilágított helyen működtesse.
- Kérjük, tartsa a darálót távol hőforrásoktól, gyúlékony vagy robbanásveszélyes anyagoktól, valamint maró hatású folyadékoktól vagy gázoktól.
- Kérjük, óvja a csiszológépet a külső erők vagy éles tárgyak okozta sérülésektől, és figyeljen arra, hogy a gép ne essen le és ne szenvedjen kárt.
- Kérjük, működés közben ne érintse meg kézzel a csészekeréket, és akadályozza meg, hogy a drót a csészekerékbe kerüljön.
- Kérjük, ne tegye ki a darálót hosszabb időre esőnek és páratartalomnak.
- A csiszológép használatakor viseljen porvédő maszkot és védőszemüveget.
- Ez a csiszológép csak betonpadlófelületekhez használható. Kérjük, ne használja ezt a gépet más célra.
- Kérjük, tartsa élesen és tisztán a csészekeréket, és cserélje ki őket, ha eltörnek.
- Kérjük, az optimális teljesítmény érdekében rendszeresen tisztítsa meg a csészekeréket és a pályát.
- Az üresjáratú darálót gyermekek számára elérhetetlen helyen tárolja, és akadályozza meg, hogy a gépet nem ismerő vagy a gép helyes kezelését nem ismerő személyek kezeljék a darálót.
- Ha a gép már nem működik megfelelően, vagy karbantartást igényel, bízza meg a karbantartást és/vagy javítást szakképzett karbantartó személyzettel.
- Ne feledje, hogy a javítási munkálatok során a cseréhez azonos pótalkatrészeket kell használni.
- Kérjük, tartsa a fogantyúkat tisztán, szárazon és olajmentesen.

TELEPÍTÉSI ÉS ÜZEMELTETÉSI ÚTMUTATÓ

- 1. Lépés:** A 1. ábrán látható módon csatlakoztasson egy külső szívócsövet a belső porszívócsőhöz. Győződjön meg arról, hogy biztonságosan csatlakoztatva vannak.

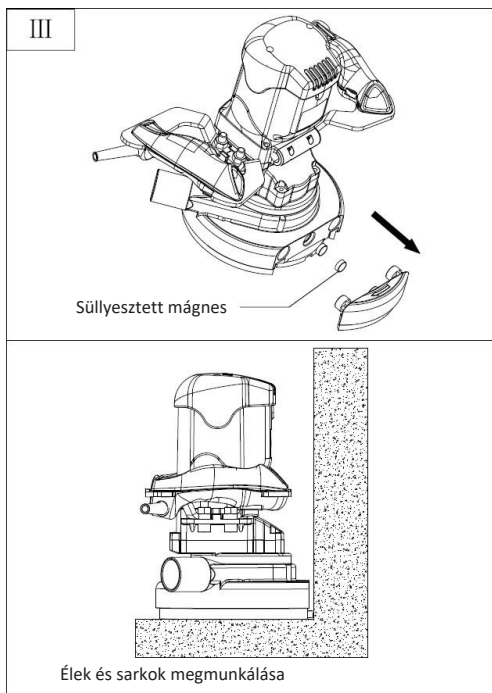


1. ábra



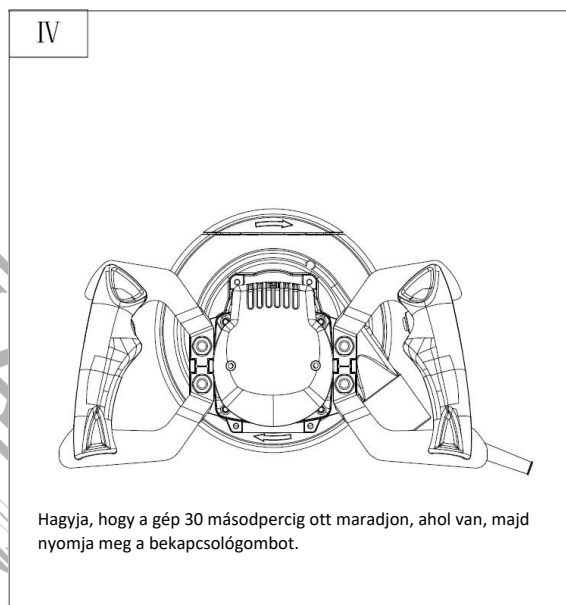
2. ábra

- 2. Lépés:** A 2. ábrán látható módon fogja meg a fogantyúkat mindkét kezével, és a fogantyúkra enyhe nyomást gyakorolva lefelé helyezze a betoncsiszolót a munkafelületre. Ezt követően nyomja meg a motor bekapcsológombját és az önzáró gombot a gép elindításához (ne vegye le a kezét a fogantyúról). A gép készen áll a csiszolási munkára, amint stabilizálódik. A különböző munkaigényekhez állítsa be a forgási sebességet a sebességszabályozó gomb bal kézzel történő elforgatásával. A gépnek működés közben vízszintesen kell állnia.

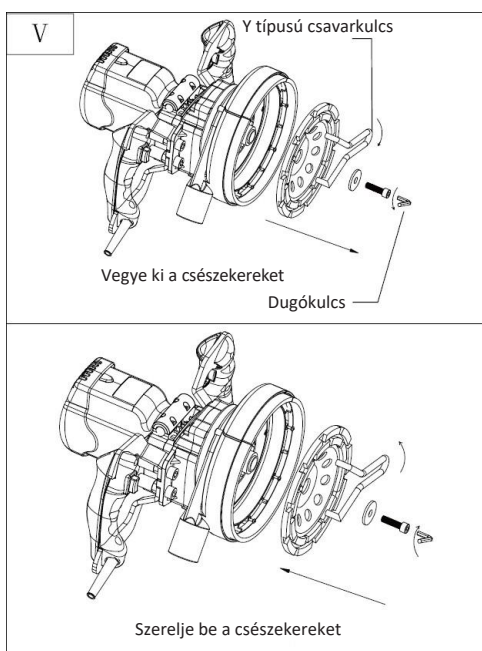


3. ábra

4. Lépés: Ahogy a 4. ábrán látható, amint abbahagyta a munkát, vegye le a kezét a fogantyúról, és hagyja, hogy a gép 30 másodpercig ott maradjon, ahol van. Ezt követően nyomja meg a motor bekapcsológombját, miután a porvédő burkolat belsejében lévő port megfelelően összegyűjtötte és megtisztította.



4. ábra



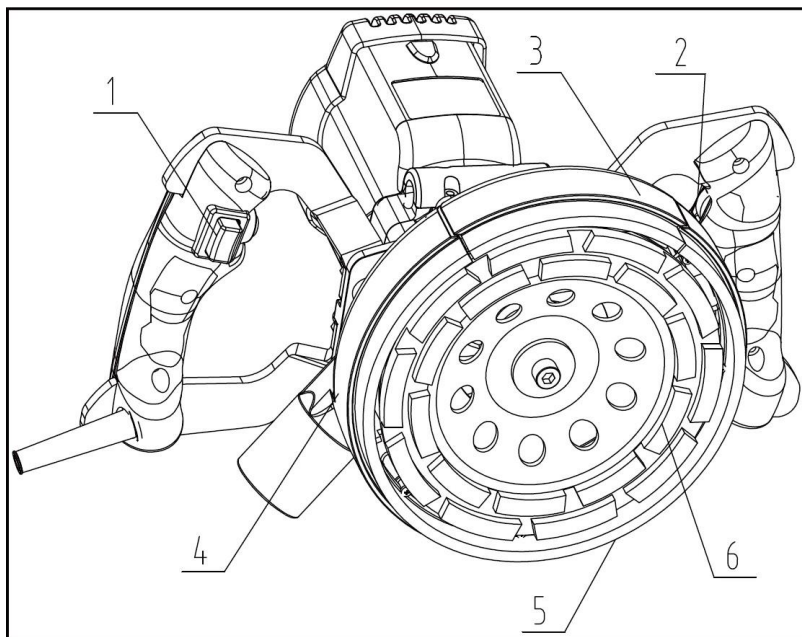
5. ábra

5. Lépés: Amint az 5. ábrán látható, a csészekerek cseréjéhez először a következő lépésekkel távolítsa el a régi csészekereket:

- 1) Helyezze az Y típusú csavarkulcs mindkét végét a gyémántbetét széle körüli lyukakba.
- 2) Rögzítse a hatszögletű csavarkulcsot a zárócsavarhoz.
- 3) Forgassa mindkét csavarkulcsot ellentétes irányba.
- 4) Vegye ki a zárócsavart.

Az új csészekerek beszerelése egyszerű, ha megismétli a fenti lépéseket.

ALKATRÉSZLISTA



1	Motor bekapcsoló gomb
2	Sebességszabályozó gomb
3	Elülső porvédő borítótábla
4	Por elleni védőburkolat
5	Por elleni kefe
6	Gyémánt csésze kerék

SPECIFIKÁCIÓK

Műszaki adatok	
Modell	BCG1600
Feszültség / frekvencia	230V / 50Hz
Bemeneti teljesítmény	1900W
Nincs terhelés sebessége	0-3000/min
Kerék átmérője	180mm
A por külső átmérője porgyűjtő	42mm
Súly	6,6 kg
Jellemzők	Önfelszívás, lágy indítás, túlterhelés elleni védelem és állandó
Tartalmazza	IPC 180mm-es gyémántpenge, 4m-es tápkábel VDE dugóval

* A gyártó fenntartja magának a jogot, hogy előzetes értesítés nélkül kisebb változtatásokat eszközöljön a termék kialakításában és műszaki leírásában, kivéve, ha ezek a változtatások jelentősen befolyásolják a termékek teljesítményét és biztonságát. A kézikönyv kezében tartott oldalakon leírt/illusztrált alkatrészek a gyártó termékcsaládjának más, hasonló tulajdonságokkal rendelkező modelljeire is vonatkozhatnak, és előfordulhat, hogy az Ön által most megvásárolt termék nem tartalmazza azokat.

* A termék biztonságának és megbízhatóságának, valamint a garancia érvényességének biztosítása érdekében minden javítási, ellenőrzési, javítási vagy csere munkálatot, beleértve a karbantartást és a speciális beállításokat is, kizárólag a gyártó hivatalos szervizének szakemberei végezhetnek.

* A terméket mindig a mellékelt felszereléssel használja. A termék nem mellékelt berendezésekkel való üzemeltetése meghibásodást, vagy akár súlyos sérülést vagy halált is okozhat. A gyártó és az importőr nem vállal felelősséget a nem megfelelő felszerelés használatából eredő sérülésekért és károkkért.

KÖRNYEZETVÉDELMI ÁRTALMATLANÍTÁS

A szállítási sérülések elkerülése érdekében a szerszámot szilárd csomagolásban kell szállítani. A csomagolás, valamint a készülék és a tartozékok újrahasznosítható anyagokból készülnek, és ennek megfelelően ártalmatlaníthatók. A szerszám műanyag alkatrészei anyaguk szerint jelölve vannak, ami lehetővé teszi a környezetbarát és megkülönböztetett eltávolítást a rendelkezésre álló gyűjtőberendezések miatt.



Csak az uniós országok esetében

Ne dobja ki az elektromos szerszámokat a háztartási hulladékkal együtt!

Az elektromos és elektronikus berendezések hulladékairól szóló 2002/96/EK európai irányelv és annak a nemzeti jogszabályokkal összhangban történő végrehajtása értelmében az élettartamuk végét elérő elektromos szerszámokat elkülönítve kell gyűjteni, és egy környezetbarát újrahasznosító létesítménybe kell visszavinni.

INSTRUCȚIUNI DE SIGURANȚĂ

Pentru siguranța dumneavoastră, vă rugăm să citiți cu atenție acest manual înainte de utilizare și să îl păstrați pentru referințe ulterioare. Nerespectarea tuturor instrucțiunilor enumerate mai jos poate duce la electrocutare, incendiu și/sau vătămări grave.

Siguranța zonei de lucru

- Vă rugăm să păstrați zona de lucru curată și bine luminată. Zonele întunecate sau dezordonate pot duce la accidente.
- Nu folosiți uneltele electrice în atmosfere explozive, cum ar fi în prezența unor lichide sau vapori inflamabili, gaze sau praf. Uneltele electrice ar putea crea scânteii care ar putea aprinde gazele sau vaporii.
- Vă rugăm să păstrați copiii și persoanele aflate în preajmă la o distanță de siguranță în timpul utilizării sculei electrice.

Siguranța electrică

- Vă rugăm să vă asigurați că fișele uneltelor electrice se potrivesc cu priza. Nu modificați niciodată fișa în niciun fel. Nu utilizați fișe adaptoare cu unelte electrice cu împământare (cu împământare). Utilizarea unor fișe nemodificate și a unor prize potrivite va reduce riscul de electrocutare și alte leziuni.
- Evitați contactul corpului cu materiale sau obiecte legate la pământ sau împământate, cum ar fi radiatoare, țevi, cuptoare și frigider. Există un risc enorm de șoc electric dacă corpul dumneavoastră este legat la pământ sau împământat.
- Nu expuneți uneltele electrice la ploaie sau în orice alte condiții de umezeală. Apa care pătrunde într-o unealtă electrică ar putea crește riscul de electrocutare.
- Nu abuzați de cablul de alimentare. Nu utilizați niciodată cablul pentru a transporta, trage sau deconecta scula electrică. Păstrați cablul la o distanță sigură de căldură, ulei, margini ascuțite și orice piese în mișcare. Cablurile deteriorate sau încurcate vor crește riscul de electrocutare.
- Atunci când folosiți o unealtă electrică în aer liber, utilizați un cablu prelungitor care are specificațiile corespunzătoare pentru utilizarea în aer liber. Utilizarea unui cablu prelungitor adecvat pentru utilizarea în exterior reduce riscul de electrocutare.
- În cazul în care nu se poate evita utilizarea unei scule electrice într-un loc umez, utilizați o sursă de alimentare protejată de un dispozitiv de curent rezidual (RCD). Utilizarea unui RCD reduce riscul de șoc electric.

Siguranța personală

- Rămâneți în alertă, urmăriți ceea ce faceți și folosiți bunul simț atunci când folosiți o unealtă electrică. Nu utilizați o unealtă electrică în timp ce vă simțiți obosit sau sub influența alcoolului, a drogurilor sau a medicamentelor. Un moment de neatenție în timpul utilizării unei scule electrice poate avea ca rezultat vătămări corporale grave.
- Vă rugăm să folosiți echipament de protecție personală. Purtați întotdeauna protecție pentru ochi. Echipamentul de protecție, cum ar fi masca de praf sau protecția auditivă, pantofii de siguranță antiderapanți sau căștile de protecție, utilizate în condiții adecvate, vor reduce numărul de vătămări corporale.
- Preveniți pornirea neintenționată. Asigurați-vă că întrerupătorul de alimentare este în poziția oprit înainte de a conecta la sursa de alimentare și/sau la pachetul de baterii, de a ridica sau de a transporta scula electrică. Transportarea sculelor electrice cu degetul pe întrerupătorul de alimentare sau punerea sub tensiune a sculelor electrice care au întrerupătorul în poziția pornit invită la accidente.
- Îndepărtați orice chei sau chei de reglare înainte de a porni scula electrică. O unealtă lăsată atașată la o parte rotativă a sculei electrice poate provoca vătămări corporale.
- Nu exagerați. Păstrați în permanență echilibrul și o poziție corectă. Acest lucru ajută la un control mai bun al sculei electrice în situații neașteptate.
- Îmbrăcați-vă corespunzător. Nu purtați haine largi sau bijuterii. Țineți-vă părul, hainele și mănușile departe de orice piese în mișcare. Hainele largi, bijuteriile și/sau părul lung pot fi prinse în piesele în mișcare.

Utilizarea și îngrijirea sculelor electrice

- Vă rugăm să nu forțați scula electrică. Folosiți scula electrică potrivit pentru fiecare aplicație. Unealta electrică corectă va face întotdeauna treaba mai bine și mai sigur atunci când este folosită la ritmul pentru care a fost proiectată.
- Nu utilizați scula electrică dacă întrerupătorul nu o activează sau dezactivează. Orice unealtă electrică care nu poate fi controlată cu ajutorul comutatorului este extrem de periculoasă și trebuie reparată.
- Deconectați ștecherul principal de la sursa de alimentare și/sau acumulatorul de la scula electrică înainte de a schimba accesoriile, de a face orice reglaje sau de a depozita sculele electrice. Astfel de măsuri preventive de siguranță vor reduce riscul de pornire accidentală a sculei electrice.
- Depozitați uneltele electrice nefolosite la îndemâna copiilor și nu permiteți persoanelor care nu sunt familiarizate cu scula electrică sau cu aceste instrucțiuni să utilizeze și să opereze scula electrică.
- Uneltele electrice sunt extrem de periculoase în mâinile unor utilizatori neinstruiți.
- Întreținerea sculelor electrice. Verificați dacă piesele în mișcare nu sunt nealiniat sau blocate, dacă piesele sunt rupte, dacă există scurgeri și orice altă condiție care poate afecta funcționarea sculei electrice. Dacă este deteriorată, vă rugăm să faceți reparația sculei electrice înainte de utilizare. Multe accidente și răni sunt cauzate de uneltele electrice întreținute necorespunzător.
- Păstrați toate uneltele de tăiere ascuțite și curate. Uneltele de tăiere întreținute corespunzător, cu muchii de tăiere ascuțite, sunt mai puțin susceptibile de a se bloca și sunt mai precise și mai ușoare de control.
- Utilizați întotdeauna scula electrică, accesoriile și biții de scule etc. în conformitate cu instrucțiunile din acest manual de instrucțiuni, ținând cont de condițiile de lucru și de lucrările care urmează să fie efectuate.
- Utilizarea sculei electrice pentru aplicații diferite de cele prevăzute ar putea duce la o situație periculoasă.

AVERTISMENTE DE SIGURANȚĂ SUPLIMENTARE

- Utilizați aparatul numai în zone curate și bine iluminate.
- Vă rugăm să țineți polizorul departe de surse de căldură, de materiale inflamabile sau explozive și de lichide sau gaze corozive.
- Vă rugăm să protejați polizorul împotriva deteriorării de către forțe externe sau obiecte ascuțite și să acordați atenție pentru a preveni căderea și deteriorarea mașinii.
- Vă rugăm să nu atingeți roata cupei cu mâna în timpul funcționării și să împiedicați intrarea sârmei în roata cupei.
- Vă rugăm să nu expuneți polizorul la ploaie și umiditate pentru perioade lungi de timp.
- Atunci când utilizați polizorul, vă rugăm să purtați măști de praf și ochelari de protecție.
- Acest polizor este utilizat numai pentru suprafețe de beton. Vă rugăm să nu folosiți acest aparat în niciun alt scop.
- Vă rugăm să păstrați roata de cupă ascuțită și curată și să o înlocuiți atunci când se rupe.
- Vă rugăm să curățați în mod regulat roata de cupă, precum și pista, pentru a asigura o performanță optimă.
- Depozitați mașina de tocat în gol în zone care nu sunt la îndemâna copiilor și împiedicați persoanele care nu sunt familiarizate cu această mașină sau care nu știu cum să o folosească corect să o folosească.
- Odată ce mașina nu mai funcționează corect sau necesită întreținere, încredințați întreținerea și/sau repararea acesteia personalului de întreținere profesionist.
- Rețineți că, în timpul lucrărilor de reparații, trebuie utilizate piese de schimb identice pentru înlocuire.
- Vă rugăm să păstrați mânerul curat, uscat și fără ulei.

INSTRUCȚIUNI DE INSTALARE ȘI OPERARE

Pasul 1: După cum se arată în figura 1, conectați o țevă de aspirare externă la țeava de aspirare internă a prafului. Asigurați-vă că acestea sunt conectate în siguranță.

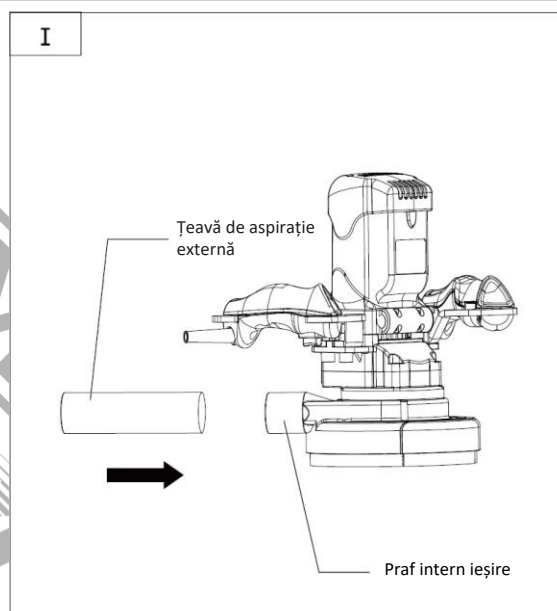


Fig. 1

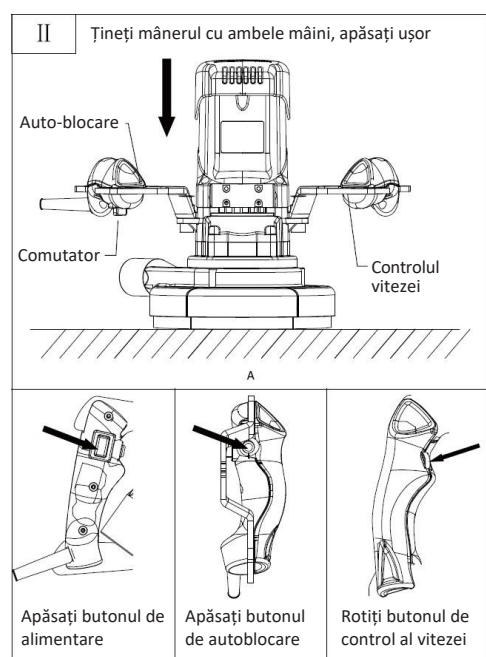


Fig. 2

Pasul 2: După cum se arată în figura 2, țineți mânerul cu ambele mâini și puneți polizorul de beton pe suprafața de lucru, aplicând o ușoară presiune în jos pe mâner. După aceea, apăsați butonul de pornire a motorului și butonul de auto-blocare pentru a porni mașina (nu vă îndepărtați mâinile de pe mâner). Mașina este pregătită pentru lucrările de polizare imediat ce devine stabilă. Pentru diferite cerințe de lucru, reglați viteza de rotație prin rotirea butonului de control al vitezei cu mâna stângă. Mașina trebuie să fie orizontală în timpul funcționării.

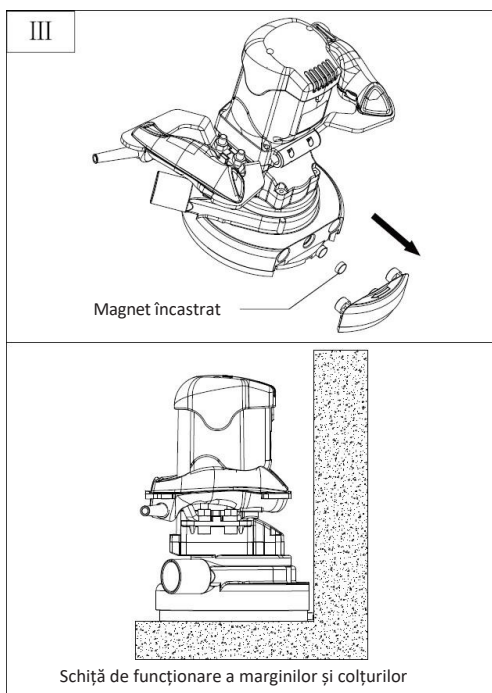


Fig. 3

Pasul 4: Așa cum se arată în figura 4, după ce vă opriți din lucru, îndepărtați mâinile de pe mâner și lăsați mașina să rămână pe loc timp de 30 de secunde. După aceea, apăsați butonul de pornire a motorului după ce praful din interiorul capacului antipraf a fost colectat și curățat corespunzător.

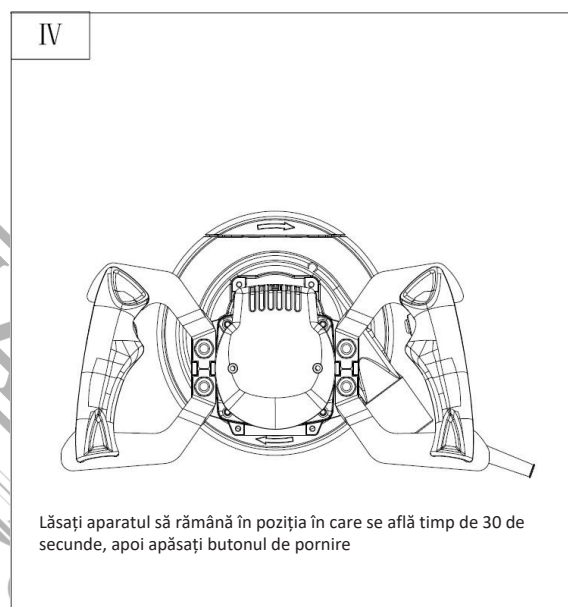


Fig. 4

Lăsați aparatul să rămână în poziția în care se află timp de 30 de secunde, apoi apăsați butonul de pornire

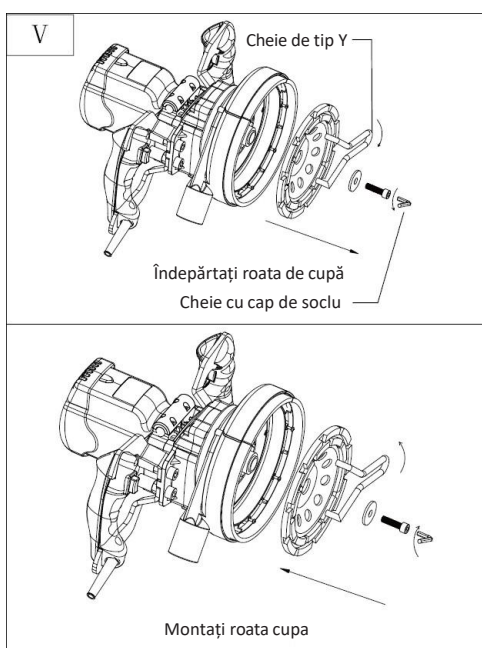


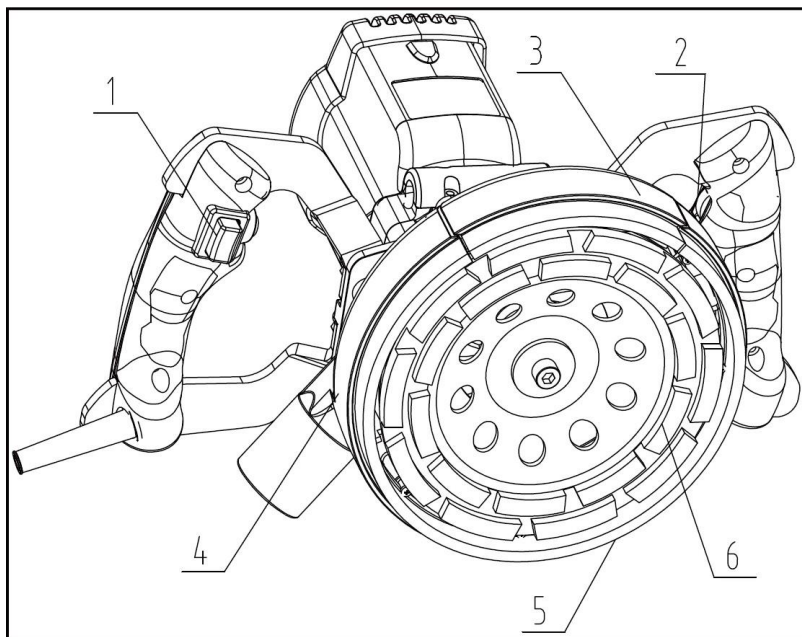
Fig. 5

Pasul 5: După cum se arată în figura 5, pentru a înlocui roata cupă, trebuie mai întâi să îndepărtați vechea roată cupă urmând acești pași:

- 1) Introduceți ambele capete ale cheii de tip Y în găurile din jurul marginii plăcuței diamantate.
- 2) Fixați cheia hexagonală pe șurubul de blocare.
- 3) Rotiți ambele chei în direcții opuse.
- 4) Scoateți șurubul de blocare.

Instalarea unei noi roți de cupă este ușoară, cu condiția să repetați pașii de mai sus.

LISTA DE PIESE



1	Butonul de alimentare a motorului
2	Buton de control al vitezei
3	Frontală antipraf bord de acoperire a capacului
4	Acoperiș antipraf
5	Perie anti-praf
6	Roată de cupă diamantată

SPECIFICAȚII

Date tehnice	
Model	BCG1600
Tensiune / Frecvență	230V / 50Hz
Putere de intrare	1900W
Viteza fără sarcină	0-3000/min
Diametrul roții	180mm
Diametrul exterior al colectorului de praf	42mm
Greutate	6.6 Kg
Caracteristici	Auto-absorbție, Pornire ușoară, Protecție la suprasarcină și constantă
Include	IPC 180mm cu lama diamantată, cablu de alimentare de 4m cu fișă VDE

* Producătorul își rezervă dreptul de a aduce modificări minore la designul și specificațiile tehnice ale produsului fără notificare prealabilă, cu excepția cazului în care aceste modificări afectează în mod semnificativ performanța și siguranța produselor. Piese descrise / ilustrate în paginile manualului pe care îl țineți în mâini pot viza și alte modele din linia de produse ale producătorului cu caracteristici similare și pot să nu fie incluse în produsul pe care tocmai l-ați achiziționat.

* Pentru a asigura siguranța și fiabilitatea produsului, precum și valabilitatea garanției, toate lucrările de reparații, inspecții, reparații sau înlocuiri, inclusiv întreținerea și reglajele speciale, trebuie efectuate numai de către tehnicienii ai departamentului de service autorizat al producătorului.

* Utilizați întotdeauna produsul cu echipamentul furnizat. Funcționarea produsului cu echipamente care nu sunt furnizate poate cauza defecțiuni sau chiar vătămări grave sau chiar moartea. Producătorul și importatorul nu sunt răspunzători pentru vătămările și daunele rezultate din utilizarea unui echipament neconform.

ELIMINAREA MEDIULUI

Pentru a evita deteriorările în timpul transportului, scula trebuie să fie livrată într-un ambalaj solid. Ambalajul, precum și unitatea și accesoriile sunt fabricate din materiale reciclabile și pot fi eliminate în mod corespunzător. Componentele din plastic ale uneltei sunt marcate în funcție de materialul lor, ceea ce face posibilă îndepărtarea ecologică și diferențiată datorită facilităților de colectare disponibile.



Numai pentru țările UE

Nu aruncați sculele electrice împreună cu deșeurile menajere!

În conformitate cu Directiva europeană 2002/96/CE privind deșeurile de echipamente electrice și electronice și cu punerea în aplicare a acesteia în conformitate cu legislația națională, uneltele electrice care au ajuns la sfârșitul duratei lor de viață trebuie colectate separat și returnate la o instalație de reciclare compatibilă cu mediul.

EL

Τα ηλεκτρικά εργαλεία έχουν κατασκευαστεί με αυστηρά πρότυπα που έχει θέσει η εταιρεία και συνάδουν με τα ευρωπαϊκά πρότυπα ποιότητας. Για τα ηλεκτρικά εργαλεία της εταιρείας μας παρέχεται περίοδος εγγύησης 24 μηνών για ερασιτεχνική χρήση, 12 μηνών για επαγγελματική χρήση και 12 μηνών για τις μπαταρίες και τους φορτιστές. Η ισχύς της εγγύησης ξεκινά από την ημερομηνία αγοράς του προϊόντος. Αποδεικτικό του δικαιώματος της εγγύησης αποτελεί το παραστατικό αγοράς του εργαλείου (απόδειξη λιανικής ή τιμολόγιο). Σε καμία περίπτωση η εταιρεία δεν καλύπτει τη σχετική δαπάνη ανταλλακτικών και εργασιών εάν και εφόσον δε συνοδεύεται από αντίγραφο του παραστατικού αγοράς. Σε περίπτωση που η επισκευή πρέπει να γίνει στο service μας η δαπάνη μεταφοράς (από και προς) βαρύνει εξ' ολοκλήρου τον αποστολέα. Τα εργαλεία αποστέλλονται για την επισκευή τους στην εταιρεία ή σε εξουσιοδοτημένο συνεργείο με τον ενδεδειγμένο τρόπο και μέσο μεταφοράς.

ΕΞΑΙΡΕΣΕΙΣ ΚΑΙ ΠΕΡΙΟΡΙΣΜΟΙ ΤΗΣ ΕΓΓΥΗΣΗΣ:

- 1) Ανταλλακτικά που φθείρονται φυσιολογικά από τη χρήση τους (καρβουνάκια, καλώδιο, διακόπτες, φορτιστές, τσοκ κ.λπ.).
- 2) Εργαλεία που έχουν υποστεί ζημίες από τη μη συμμόρφωση με τις οδηγίες του κατασκευαστή.
- 3) Εργαλεία με ελλιπή συντήρηση.
- 4) Χρήση μη ενδεδειγμένων λιπαντικών ή εξαρτημάτων.
- 5) Εργαλεία που έχουν δοθεί χωρίς επιβάρυνση.
- 6) Βλάβη που οφείλεται σε ηλεκτρική σύνδεση σε τάση διαφορετική από την αναγραφόμενη στην πινακίδα συσκευής.
- 7) Σύνδεση σε μη γειωμένο ρευματοδότη.
- 8) Μεταβολή της τάσης του ρεύματος.
- 9) Βλάβη που προκύπτει από τη χρήση αλμυρού νερού (π.χ. πλυστικά, αντλίες).
- 10) Βλάβη ή κακή λειτουργία που έχει προκύψει από πλημμελή καθαρισμό του εργαλείου.
- 11) Επαφή του εργαλείου με χημικά, ή βλάβη από υγρασία, διάβρωση.
- 12) Εργαλεία που έχουν υποστεί τροποποιήσεις – αλλαγές ή έχουν ανοιχτεί από μη εξουσιοδοτημένο συνεργείο.
- 13) Εργαλεία που χρησιμοποιούνται για ενοίκιαση.

Η εγγύηση καλύπτει αποκλειστικά τη δωρεάν αντικατάσταση του εξαρτήματος που έχει κατασκευαστικό ελάττωμα ή αστοχία υλικού. Σε περίπτωση έλλειψης ανταλλακτικού η εταιρεία διατηρεί το δικαίωμα αντικατάστασης του εργαλείου με άλλο αντίστοιχο μοντέλο. Μετά τη διεκπεραίωση εγγύησης δεν επιμηκύνεται ούτε ανανεώνεται ο χρόνος εγγύησης του εργαλείου. Τα ανταλλακτικά ή τα εργαλεία τα οποία αντικαθίστανται παραμένουν στην κατοχή της εταιρείας μας. Άλλες απαιτήσεις, εκτός από αυτές που αναφέρονται σε αυτό το έντυπο εγγύησης επισκευής ή βλαβών ηλεκτρικών εργαλείων, δεν ισχύουν. Για την εγγύηση αυτή ισχύει το ελληνικό Δίκαιο.

EN

The power tools have been manufactured according to strict standards, set by our company, which are aligned with the respective European quality standards. The power tools of our company are provided with a warranty period of 24 months for non-professional use, 12 months for professional use and 12 months for batteries and chargers. The warranty is valid from the date of purchase of the product. Proof of the warranty right is the purchase document of the tool (retail receipt or invoice). Under no circumstances shall the company cover the relevant cost of spare parts and respectively required working hours unless a copy of the purchase document is presented. In case the repair has to be done by our service department the cost of transportation (to and from) is entirely borne by the sender (client). The tools must be sent for repair to the company or to an authorized workshop in the appropriate way and means of transport.

WARRANTY EXEMPTIONS AND RESTRICTIONS:

- 1) Spare parts that wear out naturally as a consequence of being used (brushes, cables, switches, chargers, chokes etc.).
- 2) Tools damaged as a result of non-compliance with the instructions of the manufacturer.
- 3) Tools poorly maintained.
- 4) Use of improper lubricants or accessories.
- 5) Tools given to third entities free of charge.
- 6) Damage due to an electrical connection at a voltage other than that indicated on the appliance plate.
- 7) Connection to a non-earthed power supply.
- 8) Change in current voltage.
- 9) Damage resulting from the use of salty water (e.g., washing machines, pumps).
- 10) Damage or malfunction resulting from improper cleaning procedure of the tool.
- 11) Contact of the tool with chemicals, or damage as a result of moisture or corrosion.
- 12) Tools that have been modified or opened by unauthorized personnel.
- 13) Tools used for rent.

The warranty covers only the free of charge replacement of the component that presents a manufacturing defect or material failure. In case of lack of a specific spare part the company reserves the right to replace the tool with another corresponding model. After all warranty procedures have been concluded, the warranty period of the tool shall not be extended or renewed. The spare parts or tools that are replaced remain in the possession of our company. Requirements, other than those mentioned in this warranty form, regarding power tools repair or damage thereof, do not apply. Greek law and relative regulations apply to this warranty.

FR

Les outils électriques sont fabriqués selon des normes strictes, établies par notre société et se sont alignées sur les normes de qualité européennes respectives. Les outils électriques de notre société sont bénéficiés d'une garantie de 24 mois pour une utilisation non professionnelle, 12 mois pour une utilisation professionnelle et de 12 mois pour les batteries et les chargeurs. La garantie est valable à partir de la date d'achat du produit. La preuve du droit à la garantie est le document d'achat de l'outil (ticket de caisse ou facture). En aucun cas, l'entreprise ne couvrira le coût des pièces de rechange et des heures de travail nécessaires si une copie du document d'achat n'est pas présentée. Si la réparation doit être effectuée par notre service après-vente, les frais de transport (aller-retour) sont entièrement à la charge de l'expéditeur (client). Les outils doivent être envoyés pour réparation à l'entreprise ou à un atelier agréé de la manière et avec le moyen de transport appropriée.

EXEMPTIONS ET RESTRICTIONS DE GARANTIE:

- 1) Les pièces de rechange qui s'usent naturellement suite à leur utilisation (balaise, câbles, interrupteurs, chargeurs, etc.).
- 2) Les outils endommagés à la suite du non-respect des instructions du fabricant.
- 3) Outils mal entretenus.
- 4) Utilisation de lubrifiants ou d'accessoires inappropriés.
- 5) Outils donnés à des tiers à titre gratuit.
- 6) Dommages dus à un mauvais branchement électrique ou à une tension différente de celle indiquée sur la plaque de l'appareil.
- 7) Connexion à une alimentation électrique non reliée à la terre.
- 8) Fluctuation de la tension inacceptable.
- 9) Dommages résultant de l'utilisation d'eau salée (par exemple, machines à laver, pompes).
- 10) Dommages ou dysfonctionnement résultant d'une procédure de nettoyage inadéquate de l'appareil.
- 11) Contact de l'outil avec des produits chimiques, ou dommages résultant de l'humidité ou de la corrosion.
- 12) Les outils qui ont été modifiés ou ouverts par du personnel non autorisé.
- 13) Les outils utilisés à location.

La garantie couvre uniquement le remplacement gratuit du composant qui présente un défaut de fabrication ou une défaillance matérielle. En cas d'absence d'une pièce de rechange spécifique, l'entreprise se réserve le droit de remplacer l'outil par un autre modèle correspondant. Après la conclusion de toutes les procédures de garantie, la période de garantie de l'outil ne sera pas prolongée ou renouvelée. Les pièces de rechange ou les outils remplacés restent en possession de notre société. Les exigences, autres que celles mentionnées dans ce formulaire de garantie, concernant la réparation des outils électriques ou leur endommagement, ne sont pas applicables. La loi grecque et ses règlements s'appliquent à cette garantie.

IT

Gli elettrodomestici sono stati fabbricati secondo gli standard rigorosi, stabiliti dalla nostra azienda, che sono allineati con i rispettivi standard di qualità europei. Gli elettrodomestici della nostra azienda sono forniti con un periodo di garanzia di 24 mesi per uso non professionale, 12 mesi per uso professionale e 12 mesi per le batterie e i caricatori. La garanzia è valida dalla data di acquisto del prodotto. La prova del diritto di garanzia è il documento di acquisto dell'utensile (scontrino o fattura). In nessun caso l'azienda coprirà il relativo costo dei pezzi di ricambio e delle rispettive ore di lavoro necessarie se non viene presentata una copia del documento di acquisto. Nel caso in cui la riparazione debba essere effettuata dalla nostra azienda, il costo del trasporto (da e per) è interamente a carico del mittente (cliente). Gli utensili devono essere inviati per la riparazione all'azienda o ad un'officina autorizzata nel modo e nel mezzo di trasporto appropriato.

ECCEZIONI E LIMITAZIONI ALLA GARANZIA:

- 1) Pezzi di ricambio che si deteriorano naturalmente con l'uso (pezzi di consumo).
- 2) Utensili danneggiati dal mancato rispetto delle istruzioni del produttore.
- 3) Strumenti con manutenzione insufficiente.
- 4) Uso di lubrificanti o parti inappropriate.
- 5) Strumenti dati gratuitamente.
- 6) Guasto dovuto a un collegamento dell'aria compressa a una pressione diversa da quella indicata sulla targhetta dei dati tecnici.
- 7) Danni derivanti dall'uso di aria compressa impura e non filtrata.
- 8) Danni o malfunzionamenti derivanti da una pulizia inadeguata dell'utensile.
- 9) Contatto dell'utensile con prodotti chimici, o danni da umidità, corrosione.
- 10) Strumenti che hanno subito modifiche - cambiamenti o sono stati aperti da un'officina non autorizzata.
- 11) Strumenti utilizzati per il noleggio.
- 12) Strumenti che sono stati modificati o aperti da personale non autorizzato.
- 13) Strumenti utilizzati per il noleggio.

La garanzia copre solo la sostituzione gratuita del componente che presenta un difetto di fabbricazione o di materiale. In caso di mancanza di un pezzo di ricambio specifico, l'azienda si riserva il diritto di sostituire l'utensile con un altro modello corrispondente. Una volta concluse tutte le procedure di garanzia, il periodo di garanzia dell'utensile non potrà essere esteso o rinnovato. I pezzi di ricambio o gli utensili che vengono sostituiti rimangono in possesso della nostra azienda. I requisiti, diversi da quelli menzionati in questo modulo di garanzia, riguardanti la riparazione di utensili elettrici o il loro danneggiamento, non si applicano. La legge greca e i relativi regolamenti si applicano a questa garanzia.

AL

Mjetet e energjisë janë prodhuar sipas standardeve strikte, të vendosura nga kompania jonë, të cilat janë në përputhje me standardet respektive evropiane të cilësisë. Mjetet e energjisë të kompanisë sonë janë siguruar me një periudhë garancie prej 24 muajsh për përdorim jo profesional, 12 muaj për përdorim profesional dhe 12 muaj për bateritë dhe karikuesit. Garancia është e vlefshme nga data e blerjes së produktit. Prova e së drejtës së garancisë është dokumenti i blerjes së mjetit (faturë ose faturë me pakicë). Në asnjë rrethanë ndërmarrja nuk mbulon koston përkatëse të pjesëve të këmbimit dhe orarin përkatës të kërkuar të punës, përveç kur është paraqitur një kopje e dokumentit të blerjes. Në rast se riparimi duhet të bëhet nga departamenti ynë i shërbimit kostoja e transportit (për dhe nga) është tërësisht e mbajtur nga dërguesi (klienti). Mjetet duhet të dërgohen për riparim në ndërmarrje ose në një punishtë të autorizuar në mënyrën dhe mjetet e duhura të transportit.

PËRJASHTIMET DHE KUFIZIMET E GARANCISË:

- 1) Pjesët rezervë që përdoren në mënyrë natyrale si pasojë e përdorur (furçat, kabllot, ndërruesit, karikuesit, mbytyet etj.).
- 2) Veglat e dëmtuara si rezultat i mosrespektimit të udhëzimeve të prodhuesit.
- 3) Mjetet e mbajtura keq.
- 4) Përdorimi i lubrifikantëve ose aksesoreve të papërshtatshëm.
- 5) Mjetet që u jepen enteëve të treta pa pagesë.
- 6) Dëmtimi për shkak të një lidhje elektrike në një tension tjetër nga ai i treguar në pllakën e pajisjes.
- 7) Lidhja me furnizimin me energji jo tokësore.
- 8) Ndryshimi i tensionit aktual.
- 9) Dëmtimet që vijnë si pasojë e përdorimit të ujit të kripur (p.sh., lavatrice, pompa).
- 10) Dëmtimi ose mosfunksionimi që rezultojn nga procedura e papërshtatshme e pastrimit të mjetit.
- 11) Kontakti i mjetit me kimikate, ose dëmtimi si pasojë e lagështisë ose korrozionit.
- 12) Mjete që janë modifikuar ose hapur nga personel i paautorizuar.
- 13) Veglat e përdorura për qira.

Garancia mbulon vetëm zëvendësimin pa pagesë të komponentit që paraqet një defekt prodhues ose dështim material. Në rast të mungesës së një pjese rezervë specifike kompania rezervon të drejtën për të zëvendësuar mjetin me një model tjetër përkatës. Pasi të jenë përfunduar të gjitha procedurat e garancisë, periudha e garancisë së mjetit nuk do të zgjatet ose të rinovohet. Pjesët e këmbimit ose mjetet që zëvendësohen mbeten në zotërim të kompanisë sonë. Kërkesat, përveç atyre të përmendura në këtë formë garancie, në lidhje me riparimin ose dëmtimin e mjeteve të energjisë elektrike, nuk zbatohen. Ligji grek dhe rregullat relative zbatohen për këtë garancie.

SRB

Električni alati su proizvedeni prema strogim standardima koje je postavila naša kompanija a koji su usklađeni sa odgovarajućim evropskim standardima kvaliteta. Električni alati naše kompanije imaju garantni rok od 24 meseca za neprofesionalnu upotrebu, 12 meseci za profesionalnu upotrebu i 12 meseci za baterije i punjače. Garancija važi od dana kupovine proizvoda. Dokaz za pravo na garanciju je dokument o kupovini električnog alata (maloprodajni račun ili faktura). Ni pod kojim okolnosti ma kompanija neće e pokriti relevantne troškove rezervnih delova i potrebno odgovarajuć e radno vreme ako se ne predoči kopija dokumenta o kupovini. U slučaju da popravku treba da uradi naš servis, troškove transporta (do i od) u potpunosti snosi pošiljalac (klijent). Električni alati za popravku se šalju u firmu gde su kupljeni ili u ovlašćeni servis i to tako da budu prikladno upakovani za transport.

IZUZECI I OGRANIČENJA GARANCIJE:

- 1) Rezervni delovi koji se prirodno troše kao posledica korišćenja (četkice, kablovi, prekidači, punjači, prigušnice itd).
- 2) Alati oštećeni kao posledica nepoštovanja uputstva proizvođača.
- 3) Alati su loše održavani.
- 4) Upotreba neodgovarajućih maziva ili pribora.
- 5) Alati su dati trećim licima besplatno.
- 6) Oštećenje usled električnog priključka na napon koji nije naznačen na pločici uređaja.
- 7) Povezivanje na neuzemljeno napajanje.
- 8) Promena napona struje.
- 9) Oštećenja nastala upotrebom slane vode (npr. mašine za pranje veša, pumpe).
- 10) Oštećenje ili kvar nastao kao posledica nepravilne procedure čišćenja alata.
- 11) Kontakt alata sa hemikalijama ili oštećenje usled vlage ili korozije.
- 12) Alati koje je modifikovalo ili otvorilo neovlašćeno osoblje.
- 13) Alati koji se koriste za iznajmljivanje.

Garancija pokriva samo besplatnu zamenu komponente koja ima fabričku grešku ili materijalne nedostatke. U slučaju nedostatka rezervnog dela, kompanija zadržava pravo zamene električnog alata drugim odgovarajućim modelom. Nakon isteka garantnog roka, garantni rok električnog alata se ne produžava niti obnavlja. Rezervni delovi ili Električni alati koji su zamenjeni ostaju u posedu naše kompanije. Zahtevi, osim onih navedenih u ovom obrascu garancije, u vezi sa popravkom električnog alata ili njegovim oštećenjem ne važe. Na ovu garanciju se primenjuju grčki zakoni i odgovarajući propisi.

EN WARRANTY

This appliance is a quality product. It was designed in compliance with current technical standards and made carefully using normal, good quality materials. The warranty period is 24 months for non-professional use and 12 months for professional use and commences on the date of purchase, which can be verified by the receipt, invoice or delivery note. During this warranty period all functional errors, which, despite the careful treatment described in our operating manual, are verifiably due to material flaws, will be rectified by our after-sales service staff. The warranty takes the form that defective parts will be repaired or replaced with perfect parts free of charge at our discretion. Replaced parts will become our property. Repair work or the replacement of individual parts will not extend the warranty period nor will it result in a new warranty period being commenced for the appliance. No separate warranty period will commence for spare parts that may be used. We cannot offer a warranty for damage and defects on appliances or their parts caused by the use of excessive force, improper treatment and servicing. This also applies for failures to comply with the operating manual and the installation or spare and accessory parts that are not included in our range of products. In the event of interference with or modifications to the appliance by unauthorized persons, the warranty will be rendered void. Damages that are attributable to improper handling, over loading, or natural wear and tear are excluded from the guarantee. Damages caused by the manufacturer or by a material defect will be corrected at no charge by repair or by providing spare parts. The prerequisite is that the equipment is handed over assembled, and complete with the proof of sale and guarantee. For a guarantee claim, only use the original packaging. That way, we can guarantee quick and smooth guarantee processing. Please send us the appliances post-paid or request a Freeway sticker. Unfortunately we will be unable to accept appliances that are not postpaid. The warranty does not cover parts that are subject to natural wear and tear. If you wish to make a warranty claim, report faults or order spare parts or accessories, please contact the after-sales center: Subject to change without prior notice.

DE GARANTIE

Dieses Gerät ist ein Qualitätsprodukt. Es wurde gemäß den aktuellen technischen Standards entworfen und sorgfältig mit normalen, hochwertigen Materialien hergestellt. Die Garantiezeit beträgt 24 Monate bei nicht-professioneller Nutzung und 12 Monate bei professioneller Nutzung und beginnt mit dem Kaufdatum, was anhand von Quittung, Rechnung oder Lieferschein überprüft werden kann. Während dieser Garantiezeit werden alle Funktionsfehler, die trotz der in unserer Bedienungsanleitung beschriebenen sorgfältigen Behandlung nachweislich auf Materialfehler zurückzuführen sind, von unseren Kundendienstmitarbeitern behoben. Die Garantie besteht in der Form, dass defekte Teile nach unserem Ermessen kostenlos repariert oder durch einwandfreie Teile ersetzt werden. Ersetzte Teile werden unser Eigentum. Reparaturarbeiten oder der Austausch einzelner Teile verlängern die Garantiezeit nicht und führen nicht zu einer neuen Garantiezeit für das Gerät. Für eventuell verbrauchte Ersatzteile beginnt keine gesonderte Gewährleistungsfrist. Wir können keine Garantie für Schäden und Mängel an Geräten oder deren Teilen geben, die durch übermäßige Gewaltanwendung, unsachgemäße Behandlung und Wartung verursacht wurden. Dies gilt auch für die Nichtbeachtung der Bedienungsanleitung und der Montage- oder Ersatz- und Zubehörteile, die nicht in unserem Sortiment enthalten sind. Bei Eingriffen in die Änderung durch unbefugte Personen am Gerät erlischt die Garantie. Schäden, die auf unsachgemäße Behandlung, Überlastung oder natürliche Abnutzung zurückzuführen sind, sind von der Garantie ausgeschlossen. Schäden, die vom Hersteller oder durch einen Materialfehler verursacht werden, werden durch Reparatur oder Ersatzteillieferung kostenlos behoben. Voraussetzung ist, dass das Gerät zusammen mit dem Verkaufsbeleg und der Garantie zusammengebaut übergeben wird. Verwenden Sie für einen Garantieanspruch nur die Originalverpackung. Auf diese Weise können wir eine schnelle und reibungslose Garantieabwicklung gewährleisten. Bitte schicken Sie uns die Geräte im Nachhinein oder fordern Sie einen Freeway-Aufkleber an. Geräte, die nicht nachbezahlt werden, können wir leider nicht akzeptieren. Die Garantie erstreckt sich nicht auf Teile, die einem natürlichen Verschleiß unterliegen. Wenn Sie einen Garantieanspruch geltend machen, Fehler melden oder Ersatzteile oder Zubehör bestellen möchten, wenden Sie sich bitte an das Kundendienstcenter: Änderungen vorbehalten.

FR GARANTIE

Cet appareil est un produit de qualité. Il a été conçu conformément aux normes techniques en vigueur et fabriqué avec soin à l'aide de matériaux usuels et de qualité. La période de garantie est de 24 mois pour une utilisation non professionnelle et 12 mois pour une utilisation professionnelle et débute à la date d'achat. Elle peut être vérifiée sur le reçu, la facture ou le bon de livraison. Pendant cette période de garantie, toutes les erreurs de fonctionnement qui, malgré le traitement minutieux décrit dans notre manuel d'utilisation, sont dues à des défauts matériels, seront corrigées par notre service après-vente. La garantie prend la forme que les pièces défectueuses seront réparées ou remplacées par des pièces parfaites gratuitement à notre discrétion. Les pièces remplacées deviendront notre propriété. Les travaux de réparation ou le remplacement de pièces individuelles ne prolongeront pas la période de garantie et n'entraîneront pas le début d'une nouvelle période de garantie pour l'appareil. Aucune période de garantie séparée ne commencera pour les pièces de rechange susceptibles d'être utilisées. Nous ne pouvons pas offrir de garantie pour les dommages et les défauts des appareils ou de leurs pièces causés par l'utilisation d'une force excessive, un traitement ou un entretien inapproprié. Ceci s'applique également aux cas de non-respect du manuel d'utilisation et de l'installation ou des pièces détachées et accessoires non compris dans notre gamme de produits. En cas d'interférence avec des modifications apportées à l'appareil par des personnes non autorisées, la garantie sera annulée. Les dommages résultant d'une mauvaise manipulation, d'un chargement excessif ou d'une usure naturelle sont exclus de la garantie. Les dommages causés par le fabricant ou par un défaut matériel seront corrigés gratuitement par la réparation ou par la fourniture de pièces de rechange. La condition préalable est que le matériel soit remis assemblé et accompagné de la preuve de vente et de la garantie. Pour une demande de garantie, utilisez uniquement l'emballage d'origine. De cette manière, nous pouvons garantir un traitement rapide et sans heurts des garanties. S'il vous plaît envoyez-nous les appareils post-payés ou demandez un autocollant Freeway. Malheureusement, nous ne pourrions pas accepter les appareils non post-payés. La garantie ne couvre pas les pièces soumises à une usure naturelle. Si vous souhaitez faire une demande de garantie, signaler un défaut ou commander des pièces de rechange ou des accessoires, veuillez contacter le service après-vente: Sujet à modification sans préavis.

ESP GARANTÍA

Este aparato es un producto de calidad. Fue diseñado de acuerdo con las normas técnicas actuales y se hizo con cuidado utilizando materiales normales y de buena calidad. El período de garantía es de 24 meses para uso no profesional y de 12 meses para uso profesional y comienza en la fecha de compra, que puede verificarse mediante el recibo, la factura o la nota de entrega. Durante este período de garantía, todos los errores funcionales que, a pesar del tratamiento cuidadoso que se describen en nuestro manual de operación, son verificables debido a fallas materiales, serán corregidos por nuestro personal de servicio postventa. La garantía adquiere la forma de que las piezas defectuosas se repararán o reemplazarán con piezas perfectas de forma gratuita a nuestra discreción. Las partes reemplazadas se convertirán en nuestra propiedad. Los trabajos de reparación o el reemplazo de piezas individuales no ampliarán el período de garantía, no dará lugar a que se comience un nuevo período de garantía para el aparato. No se iniciará ningún período de garantía por separado para las piezas de repuesto que puedan ser utilizadas. No podemos ofrecer una garantía por daños y defectos en los aparatos o sus partes causados por el uso excesivo de la fuerza, el tratamiento y el servicio incorrectos. Esto también se aplica a las fallas en el cumplimiento del manual de operación y la instalación o piezas de repuesto y accesorios que no están incluidos en nuestra gama de productos. En caso de interferencia con modificaciones al aparato por parte de personas no autorizadas, la garantía quedará anulada. Los daños que son atribuibles a un manejo inadecuado, sobrecarga o desgaste natural están excluidos de la garantía. Los daños causados por el fabricante o por un defecto de material se corregirán sin costo alguno por reparación o proporcionando piezas de repuesto. El requisito previo es que el equipo se entregue ensamblado y se complete con el comprobante de venta y garantía. Para una reclamación de garantía, utilice únicamente el embalaje original. De esta manera, podemos garantizar un rápido y suave procesamiento de garantías. Por favor, envíenos los electrodomésticos con pospago o solicite una etiqueta de Freeway. Lamentablemente, no podremos aceptar aparatos que no sean de pospago. La garantía no cubre las piezas que están sujetas a desgaste natural. Si desea realizar un reclamo de garantía, informar fallas o solicitar piezas de repuesto o accesorios, comuníquese con el centro de postventa: Sujeto a cambios sin previo aviso.

IT

GARANZIA

Questo apparecchio è un prodotto di qualità. È stato progettato in conformità con le attuali norme tecniche e realizzato con attenzione utilizzando materiali normali di buona qualità. Il periodo di garanzia è di 24 mesi per uso non professionale e di 12 mesi per uso professionale e decorre dalla data di acquisto, che può essere verificata tramite ricevuta, fattura o bolla di consegna. Durante questo periodo di garanzia tutti gli errori funzionali, che, nonostante l'accurato trattamento descritto nel nostro manuale operativo, sono verificabili a causa di difetti dei materiali, verranno risolti dal nostro personale di assistenza post-vendita. La garanzia assume la forma che le parti difettose saranno riparate o sostituite con parti perfette gratuitamente a nostra discrezione. Le parti sostituite diventeranno di nostra proprietà. I lavori di riparazione o la sostituzione di singole parti non prolungheranno il periodo di garanzia, poiché non si verificherà un nuovo periodo di garanzia per l'apparecchio. Non inizierà alcun periodo di garanzia separato per i pezzi di ricambio che possono essere utilizzati. Non possiamo offrire una garanzia per danni e difetti su apparecchi o loro parti causati dall'uso di forza eccessiva, trattamento e manutenzione inadeguati. Ciò vale anche per il mancato rispetto del manuale operativo e delle parti di installazione o di ricambio e accessori non inclusi nella nostra gamma di prodotti. In caso di interferenza con modifiche che all'apparecchio da parte di persone non autorizzate, la garanzia sarà invalidata. Sono esclusi dalla garanzia i danni riconducibili a uso improprio, sovraccarico o usura naturale. I danni causati dal prodotto o da un difetto o materiale verranno corretti gratuitamente mediante riparazione o fornitura di pezzi di ricambio. Il presupposto è che l'attrezzatura sia consegnata assemblata e completa con la prova di vendita e garanzia. Per una richiesta di garanzia, utilizzare solo la confezione originale. In questo modo, possiamo garantirvi un'elaborazione della garanzia rapida e agevole. Vi preghiamo di inviarci gli elettrodomestici post-pagamento o richiedere un adesivo Freeway. Purtroppo non saremo in grado di accettare apparecchi che non sono postpagati. La garanzia non copre parti soggette a usura naturale. Se si desidera presentare una richiesta di intervento in garanzia, segnalare guasti o ordinare pezzi di ricambio o accessori, contattare il centro assistenza: soggetto a modifiche senza preavviso.

SLO

GARANCIJA

Ta aprava je kakovosten izdelek. Zasnovan je bil v skladu z veljavnimi tehničnimi standardi in skrbno izdelan z običajnimi, kakovostnimi materiali. Garancijsko obdobje je 24 mesecev za neprofesionalno uporabo in 12 mesecev za profesionalno uporabo in se začne na dan nakupa, ki ga je mogoče preveriti s potrdilom o prejemu, računom ali dobavnico. V času garancijskega roka bodo vse funkcionalne napake, ki so kljub skrbni obdelavi, opisani v naših navodilih za uporabo, preverljive zaradi materialnih napak, odpravile naše servisno osebje. Garancija prevzame obliko, da bodo okvarjeni deli po lastni presoji brezplačno popravljene ali zamenjane z brezhibnimi deli. Zamenjani deli bodo postali naša last. Popravila ali zamenjava posameznih delov ne podaljšujejo garancijskega roka, dokler ne začne veljati nova garancijska doba za napravo. Za rezervne dele, ki se lahko pojavijo, se ne bo začelo ločeno garancijsko obdobje. Ne moremo ponuditi garancije za poškodbe in napake na napravah ali njihovih delih zaradi uporabe prekomerne sile, nepravilne obdelave in servisiranja. To velja tudi za neupoštevanje navodil za uporabo in namestitve ali rezervnih delov in dodatkov, ki niso vključeni v našo paleto izdelkov. V primeru motenj v napravi s strani nepooblaščenih oseb, se garancija razveljavi. Poškodbe, ki so posledica nepravilnega ravnanja, obremenitve ali naravne obrabe, so izključene iz garancije. Poškodbe, ki jih povzročijo proizvajalec ali materialna napaka, se bodo popravile ali popravile z zagotavljanjem rezervnih delov. Predpogoj je, da se oprema preda sestavljena in skupaj z dokazilom o prodaji in garancijo. Za garancijski zahtevek uporabite samo originalno embalažo. Tako lahko zagotovimo hitro in gladko obdelavo garancij. Prosimo, pošljite nam naprave po plačilu ali zahtevajte nalepko za Freeway. Na žalost ne bomo mogli sprejeti naprav, ki niso postpaid. Garancija ne zajema delov, ki so predmet naravne obrabe. Če želite vložiti zahtevek za garancijo, prijaviti napake ali naročiti nadomestne dele ali dodatno opremo, se obrnite na spodnji prodajni center: Pridržujemo si pravico do sprememb brez predhodnega obvestila.

MLT

GARANYIJA

Dan l-apparat huwa prodott ta 'kwalità. Kienet imfassla f'konformità mal-istandards tekniċi attwali u saret b'attenzjoni bl-użu ta 'materjali normali u ta' kwalità tajba. Il-perjodu tal-garanzija huwa ta '24 xahar għal użu mhux professjonali u 12-il xahar għall-użu professjonali u jibda fid-data tax-xiri, li jista' jiġi vverifikat bir-riċevuta, fattura jew nota tal-kunsinna. Matul dan il-perjodu ta 'garanzija l-iżbalji funzjonali kollha, li, minkejja t-trattament bir-reqq deskritt fil-manwal operattiv tagħna, huma verifikabbli minħabba difetti materjali, se jiġu kkoreġuti mill-istaff tagħna tas-servizz ta' wara l-bejgħ. Il-garanzija tiegħu l-forma li partijiet difettużi se jissewewew jew jiġu sostitwiti bi partijiet perfetti bla ħlas fid-diskreżjoni tagħna. Partijiet mibdula jsiru proprjetà tagħna. Ix-xogħol ta 'tiswija jew is-sostituzzjoni ta' partijiet individwali ma jestendux il-perjodu ta 'garanzija mhux se jirriżulta f'li jibda perjodu ġdid ta' garanzija għall-apparat. Ma jibda l-ebda perjodu ta 'garanzija separat għal spare parts li jistgħu jiġu ted. Ma nistgħux noffru garanzija għal ħsara u difetti fuq l-apparat jew il-partijiet tagħhom ikkawżati mill-użu ta 'forza eċċessiva, trattament mhux xieraq u manutenzjoni. Dan japplika wkoll għal nuqqasijiet ta 'konformità mal-manwal tat-thaddim u l-installazzjoni jew partijiet ta' rikambju u aċċessorji li mhumiex inkluzi fil-firxa ta 'prodotti tagħna. Fil-każ ta 'interferenza ma' modifiki fl-apparat minn persuni mhux awtorizzati, il-garanzija ssir nulla. Ħsarat li huma attribwiti għal immaniġġjar hażin, tagħbija żejda, jew xedd u kedd naturali huma esklużi mill-garanzija. Danni kkawżati mill-manifattur jew minn difett materjali se jiġu kkoreġuti mingħajr ħlas permezz ta 'tiswija jew billi jiġu pprovduti spare parts. Il-pre-rekwiżit huwa li t-tagħmir jiġi mġoddi immuntat, u komplut bil-prova tal-bejgħ u l-garanzija. Għal talba ta 'garanzija, uża biss l-imballaġġi originali. B'dan il-mod, nistgħu nigarantixxu proċessar ta 'garanzija malajr u bla xkiel. Jekk jogħġbok ibgħatilna l-appliances post-paid jew itlob stiker tal-Freeway. Sfortunatament ma nkunux nistgħu naċċettaw apparat li ma jithallasx wara. Il-garanzija ma tkopri partijiet li huma soġġetti għal ilbies u kedd naturali. Jekk tixtieq tagħmel talba għall-garanzija, irrapporta ħsarat jew tordna spare parts jew aċċessorji, jekk jogħġbok ikkuntatt ja ċ-ċentru ta 'wara l-bejgħ: Soġġett għal bidla mingħajr avviż minn qabel.

SK

ZÁRUKA

Tento spotřebič je kvalitní výrobek. Bol navrhnutý v súlade s platnými technickými normami a opatrne používal bežné a kvalitné materiály. Záručná doba je 24 mesiacov na neprofesionálne použitie a 12 mesiacov na profesionálne použitie a začína plynúť dátumom nákupu, ktorý je možné overiť potvrdením, faktúrou alebo dodacím listom. Počas tejto záručnej lehoty všetky funkčné chyby, ktoré napriek starostlivej úprave popísanej v našom návode na obsluhu sú overiteľné z dôvodu materiálnych nedostatkov, opravujú naši pracovníci popredajného servisu. Záruka má formu, že vadné časti budú opravené alebo nahradené perfektnými dielmi bezplatne podľa nášho uváženia. Nahradené diely sa stanú našimi vlastnosťami. Opravné práce alebo výmena jednotlivých dielov predĺženie záručnej lehoty nevedie k vzniku novej záručnej lehoty pre spotrebič. Za náhradné diely, ktoré môžu byť dodané, sa nezačína samostatná záručná lehota. Nemôžeme ponúknuť záruku na poškodenie a poškodenie spotrebičov alebo ich častí spôsobené nadmernou silou, nesprávnou obsluhou a servisom. Platí to aj pre poruchy v súlade s návodom na obsluhu a inštaláciou alebo náhradnými dielmi a príslušenstvom, ktoré nie sú súčasťou našej ponuky. V prípade zásahu do modifikácie spotrebiča neoprávnenými osobami sa záruka stane neplatnou. Škody, ktoré sú spôsobené nesprávnou manipuláciou, nadmerným zaťažením alebo prirodzeným opotrebovaním, sú z záruky vylúčené. Škody spôsobené výrobcom alebo chybou materiálu budú opravené bezplatne opravou alebo poskytnutím náhradných dielov. Predpokladom je, že zariadenie je odovzdané a kompletné s dokladom o predaji a zárukou. Pokiaľ ide o nárok na záruku, použite iba pôvodný obal. Týmto spôsobom môžeme zaručiť rýchle a plynulé spracovanie záruky. Pošlite nám, prosím, spotrebiče, ktoré ste už zaplatili, alebo požiadajte o nálepku Freeway. Bohužiaľ nebudeme môcť prijať zariadenia, ktoré nie sú vyplatené. Záruka sa nevzťahuje na časti, ktoré sú vystavené prirodzenému opotrebovaniu. Ak chcete požiadať o záruku, oznámiť chyby alebo objednať náhradné diely alebo príslušenstvo, obráťte sa na nižšie uvedené stredisko popredajného servisu: Podliehajú zmenám bez predchádzajúceho upozornenia.

BG ГАРАНЦИЯ

Този уред е качествен продукт. Той е проектиран в съответствие с действащите технически стандарти и е направен внимателно при използване на нормални, качествени материали. Гаранционният срок е 24 месеца за непрофесионално ползване и 12 месеца за професионална употреба и започва да тече от датата на покупката, която може да бъде потвърдена с квитанция, фактура или документ за доставка. По време на този гаранционен период всички функционални грешки, които, въпреки внимателното третиране, описано в нашето ръководство за експлоатация, са проверими поради материални недостатъци, ще бъдат отстранени от нашия сервизен персонал. Гаранцията приема формата, в която дефектните части ще бъдат ремонтирани или заменени с перфектни части безплатно по наше усмотрение. Подменените части ще станат наша собственост. Ремонтните работи или подмяната на отделни части няма да удължат гаранционния срок, без това да доведе до започване на нов гаранционен период за уреда. За резервни части, които могат да бъдат поставени, няма да започне отделен гаранционен срок. Не можем да предложим гаранция за повреди и дефекти на уредите или техните части, причинени от използването на прекомерна сила, неправилно третиране и обслужване. Това важи и за неспазване на ръководството за експлоатация и инсталацията, както и резервни и допълнителни части, които не са включени в нашата гама от продукти. В случай на намеса в модификации на уреда от неупълномощени лица, гаранцията ще бъде премахната. Шети, които се дължат на неправилно боравене, натоварване или естествено износване, са изключени от гаранцията. Шети, причинени от производителя или от дефект на материала, ще бъдат поправени без заплащане чрез ремонт или чрез предоставяне на резервни части. Предпоставка е оборудването да се съблява и да се допълни с доказателство за продажба и гаранция. За гаранционна претенция използвайте само оригиналната опаковка. По този начин можем да гарантираме бърза и гладка обработка на гаранциите. Моля, изпратете ни уредите след плащане или заявете стикер на Freeway. За съжаление няма да можем да приемаме уреди, които не са с абонамент. Гаранцията не покрива части, които са обект на естествено износване. Ако желаете да направите гаранционна претенция, да съобщите за неизправности или да поръчате резервни части или аксесоари, моля свържете се с центъра за поддръжка: Подлежи на промяна без предизвестие.

RO GARANȚIE

Acest aparat este un produs de calitate. A fost proiectat în conformitate cu standardele tehnice actuale și a făcut cu atenție materiale normale, de bună calitate. Perioada de garanție este de 24 de luni pentru uz neprofesionist și de 12 luni pentru uz profesional și începe la data cumpărării, care poate fi verificată prin chitanță, factură sau buletin de livrare. În timpul acestei perioade de garanție, toate erorile funcționale, care, în ciuda tratamentului atent descris în manualul nostru de utilizare, sunt verifiabile din cauza defectelor materiale, vor fi rectificate -cate de personalul nostru de service post-vânzare. Garanția ia forma faptului că piesele defecte vor fi reparate sau înlocuite cu piese perfecte gratuit, la discreția noastră. Piesele înlocuite vor deveni proprietatea noastră. Lucrările de reparații sau înlocuirea pieselor individuale nu vor prelunge perioada de garanție, deoarece nu vor duce la începerea unei noi perioade de garanție pentru aparat. Nu se va începe nici o perioadă de garanție separată pentru piesele de schimb care pot fi incluse. Nu putem oferi o garanție pentru defecțiunile și defectele aparatelor sau ale pieselor acestora cauzate de utilizarea forței excesive, tratarea necorespunzătoare și întreținerea. Acest lucru se aplică și în caz de nerespectare a manualului de utilizare și a pieselor de instalare sau de rezervă și accesoriilor care nu sunt incluse în gama noastră de produse. În caz de interferență cu mod-uri carele aduse aparatului de către persoane neautorizate, garanția va fi anulată. Daunele care pot fi atribuite manipulării necorespunzătoare, supraîncălzirii sau uzurii naturale sunt excluse din garanție. Deteriorările cauzate de producător sau de un defect material vor fi corectate gratuit, prin reparații sau prin furnizarea de piese de schimb. Condiția prealabilă este ca echipamentul să fi predat în asamblare și să fi completat cu dovada vânzării și a garanției. Pentru o cerere de garanție, utilizați numai ambalajul original. În acest fel, putem garanta procesarea rapidă și fără probleme a garanției. Trimiteți-ne aparatele post-plățiți sau solicitați un autocolant Freeway. Din păcate, nu vom putea accepta dispozitive care nu sunt plătiți postpaid. Garanția nu acoperă piese care sunt supuse uzurii naturale. Dacă doriți să solicitați o garanție, să semnalați defecțiuni sau să comandați piese de schimb sau accesoriile, vă rugăm să contactați centrul de asistență tehnică: Pot fi modificate fără o notificare prealabilă.

NMK GARANCIA

Oвој уред е квалитетен производ. Дизајниран е во согласност со тековните технички стандарди и направен е внимателно со употреба на нормални, квалитетни материјали. Гарантниот период е 24 месеци за непрофесионална употреба и 12 месеци за професионална употреба и започнува на датумот на купување, што може да се потврди со потврда, фактура или испратница. За време на овој гарантен период, сите функционални грешки, кои, и покрај внимателниот третман опишан во нашето упатство за работа, се проверливи поради материјални недостатоци, ќе бидат поправени од нашиот персонал по продажбата. Гаранцијата има форма дека неисправните делови ќе бидат поправени или заменети со совршени делови бесплатно по наша дискреција. Заменетите делови ќе станат наша сопственост. Работата за поправка или замената на поединечни делови нема да го продолжи гарантниот период и нема да резултира со започнување на нов гарантен период за апаратот. Нема да започне посебен гарантен период за резервните делови што може да се тераат. Не можеме да понудиме гаранција за оштетувања и дефекти на апаратите или нивните делови предизвикани од употреба на прекумерна сила, несоодветен третман и сервисирање. Ова исто така важи и за неусогласеност со упатството за работа и инсталацијата или резервните и дополнителните делови кои не се вклучени во нашата палета на производи. Во случај на мешање на модификации на апаратот од страна на неовластени лица, гаранцијата ќе се поништи. Штетите што се припишуваат на неправилно ракување, прекумерно оптоварување или природно абеење се исклучени од гаранцијата. Штетите предизвикани од производителот или од материјален дефект ќе се коригираат бесплатно со поправка или со обезбедување резервни делови. Предуслов е опремата да биде предадена склопена, и комплетна со доказ за продажба и гаранција. За гаранција, користете го само оригиналното пакување. На тој начин, можеме да гарантираме брза и непречена обработка на гаранциите. Ве молиме испратете ни ги апаратите пост-пејд или побарајте налепница за автопат. За жал, нема да можеме да прифатиме апарати што не се постпејд. Гаранцијата не опфаќа делови кои се предмет на природно абеење и кинење. Доколку сакате да поднесете барање за гаранција, да пријавите дефекти или да нарачате резервни делови или додатоци, ве молиме контактирајте го постпродажниот центар: Може да се промени без претходна најава.

HUN GARANCIA

Ez a készülék minőségi termék. Úgy tervezték, hogy megfeleljen a jelenlegi műszaki szabványoknak, és gondosan, normál, jó minőségű anyagokkal készült. A jótállási idő nem professzionális használat esetén 24 hónap, szakmai használat esetén 12 hónap, és a vásárlás napján kezdődik, amelyet a kézhezvétellel, a számla vagy a kézbesítési értesítés igazolhat. A garanciaidő alatt minden olyan funkcionális hiba, amely az üzemeltetési utasításunkban leírt gondos kezelés ellenére bizonyíthatóan az anyagi hibák miatt következik be, a vevőszolgálatunk javítja. A garancia olyan formája, hogy a hibás alkatrészek javítása vagy cseréje a tökéletes alkatrészekkel ingyenes. A cserélt részek tulajdonunk lesz. A javítási munkák vagy az egyes részek cseréje nem hosszabbítja meg a jótállási időszakot, és nem eredményez új garanciaidő megkezdését a készülék számára. Nincs külön garanciaidő a pótalkatrészek esetén. Nem nyújtunk garanciát a készülékek vagy alkatrészeik károsodására és hibáira a túlzott erő, a helytelen kezelés és a karbantartás miatt. Ez vonatkozik az üzemeltetési utasítás és a telepítés, illetve a tartalék és tartozék alkatrészeinek meg nem felelésére is, amelyek nem tartoznak a termékínálatunkba. Abban az esetben, ha a készülék jogosulatlan személy általi módosításai zavarnak, a garancia érvényét veszti. A nem megfelelő kezelés, a terhelés vagy a természetes kopás okozta károk nem tartoznak a garancia hatálya alá. A gyártó vagy az anyaghiba által okozott károkat a javítás vagy a pótalkatrészek beszerzése nélkül kijavítják. Az előfeltétel az, hogy a berendezést összeszerelték, és az értékesítés és a garancia igazolásával kiegészüljön. A garancia igényléséhez csak az eredeti csomagolást használja. Így garantálhatjuk a gyors és zökkenőmentes garanciafeldolgozást. Kérjük, küldje el nekünk a készüléket utólag fizetett vagy kérjen Freeway matricát. Sajnos nem tudjuk elfogadni a nem utólag fizetett készülékeket. A garancia nem terjed ki a természetes kopásnak kitett alkatrészekre. Ha garanciális igényt kíván nyújtani, hibákat jelenteni vagy pótalkatrészeket vagy tartozékokat rendelni, kérjük, vegye fel a kapcsolatot az alábbi értékesítési központtal: Előzetes értesítés nélkül változhat.

POL GWARANCJA

To urządzenie jest produktem wysokiej jakości. Został zaprojektowany zgodnie z aktualnymi standardami technicznymi i wykonany starannie przy użyciu zwykłych, dobrej jakości materiałów. Okres gwarancji wynosi 24 miesiące w przypadku użytku nieprofesjonalnego i 12 miesięcy w przypadku użytku profesjonalnego i rozpoczyna się w dniu zakupu, który można zweryfikować za pomocą paragonu, faktury lub dowodu dostawy. W okresie gwarancji wszystkie błędy funkcjonalne, które pomimo starannego traktowania opisanego w naszej instrukcji obsługi, są weryfikowalne przez wady materiałowe, zostaną naprawione przez nasz personel obsługi posprzedażnej. Gwarancja ma formę, w której wadliwe części zostaną naprawione lub wymienione na części zamiennie bezpłatnie według naszego uznania. Wymienione części staną się naszą własnością. Naprawa lub wymiana pojedynczych części nie przedłuży okresu gwarancji, nie spowoduje to rozpoczęcia nowego okresu gwarancyjnego dla urządzenia. Nie rozpocznie się oddzielny okres gwarancji na części zamiennie, które mogą być używane. Nie możemy zaoferować gwarancji na uszkodzenia i usterki urządzeń lub ich części spowodowane użyciem nadmiernej siły, niewłaściwego traktowania i serwisowania. Dotyczy to również nieprzestrzegania instrukcji obsługi i instalacji lub części zamiennych i akcesoriów, które nie są zawarte w naszej ofercie produktów. W przypadku ingerencji w modyfikacje urządzenia przez osoby nieuprawnione, gwarancja zostanie unieważniona. Szkody, które można przypisać niewłaściwej obsłudze, nadmiernemu obciążeniu lub naturalnemu zużyciu, są wyłączone z gwarancji. Uszkodzenia spowodowane przez producenta lub wadę materiałową zostaną naprawione bezpłatnie przez naprawę lub przez dostarczenie części zamiennych. Warunkiem wstępnym jest przekazanie sprzętu w komplecie wraz z dowodem sprzedaży i gwarancją. W przypadku reklamacji należy używać tylko oryginalnego opakowania. W ten sposób możemy zagwarantować szybkie i płynne przetwarzanie gwarancji. Prześlij nam urządzenia post-paid lub zamów naklejkę na autostradę. Niestety nie będziemy mogli akceptować urządzeń, które nie są opłacane z dołu. Gwarancja nie obejmuje części ulegających naturalnemu zużyciu. Jeśli chcesz zgłosić roszczenie gwarancyjne, zgłośić usterki lub zamówić części zamiennie lub akcesoria, skontaktuj się z następującym centrum obsługi posprzedażnej: Zastrzega się możliwość zmian bez uprzedzenia.

ALB GARANCIA

Kjo pajisje është një produkt cilësor. Washtë hartuar në përputhje me standardet aktuale teknike dhe është bërë me kujdes duke përdorur materiale normale, me cilësi të mirë. Periudha e garancisë është 24 muaj për përdorim jo profesional dhe 12 muaj për përdorim profesional dhe fillon në datën e blerjes, e cila mund të vërtetohet me faturën, faturën ose dorëzimin. Gjatë kësaj periudhe garancie, të gjitha gabimet funksionale, të cilat, përkundër trajtimit të kujdesshëm të përkthuar në manualin tonë të funksionimit, janë verifikueshëm për shkak të metave të materialit, do të korrigjohen nga stafi ynë i shërbimit pas shitjes. Garancia merr formën që pjesët e dëmtuara do të riparohen ose zëvendësohen me pjesët e përsosura falas, sipas gjykimit tonë. Pjesët e zëvendësuara do të bëhen pronë jonë. Puna e riparimit ose zëvendësimit i pjesëve individuale nuk do të zgjasë periudhën e garancisë, por nuk do të rezultojë në fillimin e një periudhe të re garancie për pajisjen. Asnjë periudhë e veçantë e garancisë nuk do të fillojë për pjesët rezervë që mund të merren. Ne nuk mund të ofrojmë një garanci për dëmtimin dhe defektet e pajisjeve ose pjesëve të tyre të shkaktuara nga përdorimi i forcës së tepërt, trajtimi dhe shërbimi i pahijshëm. Kjo gjithashtu vlen për dështimet në përputhje me manualin e funksionimit dhe instalimin ose pjesët rezervë dhe aksesorë që nuk përfshihen në gamën tonë të produkteve. Në rast ndërhyrje në modifikimet e pajisjes nga persona të paautorizuar, garancia do të hiqet. Dëmet që mund t'i atribuohen trajtimit të pahijshëm, ngarkimit të tepërt, ose konsumit natyror, përjashtohen nga garancia. Dëmet e shkaktuara nga prodhuesi ose nga një defekt i materialit do të korrigjohen pa pagesë me riparim ose duke siguruar pjesë këmbimi. Parakushti është që pajisjet të dorëzohen të montuara, dhe të kompletuara me provën e shitjes dhe garancisë. Për një kërkesë garancie, përdorni vetëm paketimin origjinal. Në atë mënyrë, ne mund të garantojmë përpunim të shpejtë dhe të qetë të garancisë. Ju lutemi na dërgoni pajisjet me postë të paguar ose kërkoni një afishe autostradë. Për fat të keq, ne nuk do të jemi në gjendje të pranohim pajisje që nuk janë me kontratë. Garancia nuk përfshin pjesë që i nënshtrohen konsumit natyror. Nëse dëshironi të bëni një kërkesë për garanci, të raportoni gabime ose të porosisni pjesë rezervë ose pajisje, ju lutemi kontaktoni qendrën pas shitjes: Subjekti për të ndryshuar pa njëfëmijë paraprak.

HR JAMSTVO

Ovaj je uređaj kvalitetan proizvod. Dizajniran je u skladu s trenutnim tehničkim standardima i izrađen je pažljivo koristeći normalne, kvalitetne materijale. Garancijsko razdoblje je 24 mjeseca za neprofesionalnu upotrebu i 12 mjeseci za profesionalnu uporabu i započinje datumom kupnje, što se može potvrditi potvrdom primitka, računa ili dostavnice. Tijekom ovog jamstvenog razdoblja sve će funkcionalne pogreške, koje su unatoč pažljivom postupanju opisanom u našem priručniku za upotrebu provjerljivo zbog materijalnih nedostataka, otkloniti od strane našeg servisnog osoblja. Jamstvo ima oblik da će se oštećeni dijelovi besplatno popraviti ili zamijeniti savršenim dijelovima, po našem nahođenju. Zamijenjeni dijelovi postat će naše vlasništvo. Popravak ili zamjena pojedinih dijelova neće produžiti jamstveno razdoblje, jer neće rezultirati novim jamstvenim rokom za uređaj. Neće započeti zasebni jamstveni rok za rezervne dijelove koji se mogu trošiti. Ne možemo pružiti jamstvo za oštećenja i oštećenja uređaja ili njihovih dijelova uzrokovanih prekomjernom silom, nepravilnim postupanjem i servisiranjem. To se također odnosi i na neusklađivanje s uputama za uporabu i instalacijskim ili rezervnim i pomoćnim dijelovima koji nisu uključeni u naš asortiman proizvoda. U slučaju ometanja neovlaštenih osoba na izmjenama uređaja, jamstvo će se poništiti. Oštećenja koja se mogu pripisati nepravilnom rukovanju, preopterećenju ili prirodnom habanju isključena su iz jamstva. Štete uzrokovane proizvođačem ili oštećenjem materijala ispravit će se besplatnim popravkom ili osiguravanjem rezervnih dijelova. Predviđet je da se oprema preda u sastavu, zajedno s dokazom o prodaji i garancijom. Za garancijski zahtjev koristite samo originalno pakiranje. Na taj način možemo jamčiti brzu i glatku obradu jamstava. Pošaljite nam uređaje naknadno ili zatražite naljepnicu autoputa. Nažalost, nećemo biti u mogućnosti prihvatiti uređaje koji nisu pretplaćeni. Jamstvo ne obuhvaća dijelove koji su podložni prirodnom habanju. Ako želite podnijeti zahtjev za jamstvom, prijaviti kvarove ili naručiti rezervne dijelove ili pribor, molimo kontakti rajte dolje prodajni centar: Podložno promjenama bez prethodne najave.

SRB ГАРАНЦИЈА

Ovaj aparat je kvalitetan proizvod. Dizajniran je u skladu sa trenutnim tehničkim standardima i rađen pažljivo koristeći normalne, kvalitetne materijale. Garantni rok je 24 meseca Garantni rok je 24 meseca za neprofesionalno korišćenje i 12 meseci za profesionalnu upotrebu i započinje danom kupovine, što se može verifikovati primaњem, fakturnom ili otpremnicom. Tokom ovog garantnog perioda, sve funkcionalne greške koje se, uprkos pažljivom postupanju opisanom u našem uputstvu za upotrebu, verovatno mogu proveriti zbog materijalnih nedostataka, otkloniће od strane нашег сервисног особља. Гаранција добија облик да ће се неисправни делови поправити или заменити савршеним деловима бесплатно по нашем нахођењу. Замењени делови постаће наше власништво. Поправци или замена појединих делова неће продужити гарантни рок јер неће резултирати новим гаранцијским роком за апарат. Неће почети посебан гарантни рок за резервне делове који се могу напунити. Не можемо пружити гаранцију за оштећења и оштећења уређаја или њихових делова насталих прекомерном силом, неправилним третманом и сервисирањем. Ово се такође односи и на непоштовање упутства за употребу и инсталационих или резервних и помоћних делова који нису обухваћени нашим асортиманом производа. У случају ометања модификација уређаја од стране неовлашћених особа, гаранција ће се поништити. Оштећења која се могу приписати неправилном руковању, преоптерећењу или природном хабању су искључена из гаранције. Оштећења настала од стране произвођача или оштећења материјала исправљаће се или поправљањем резервних делова бесплатно. Предуслов је да се опрема преда у саставу, заједно са доказом о продаји и гаранцијом. За захтев о гаранцији користите само оригинално паковање. На тај начин можемо гарантовати брзу и глатку обраду гаранција. Пошаљите нам уређаје накнадно или затражите налепницу са аутопута. Нажалост, нећемо бити у могућности да прихватимо уређаје који нису плаћени. Гаранција не покрива делове који су изложени природном хабању. Ако желите да поднесете захтев за гаранцијом, пријавите грешке или наручите резервне делове или додатну опрему, молимо контактирајте доњи продајни центар: Могу се променити без претходне најаве.

