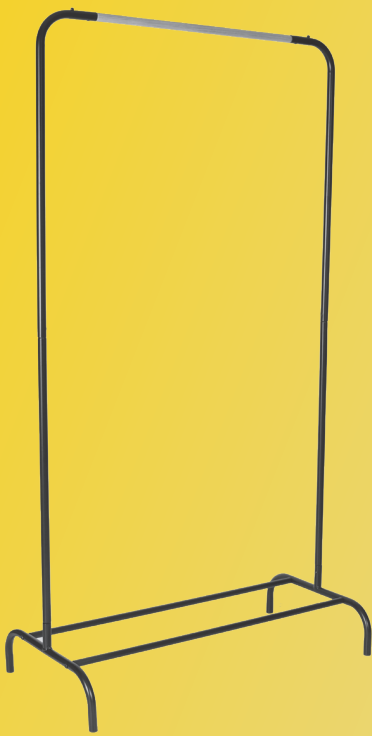
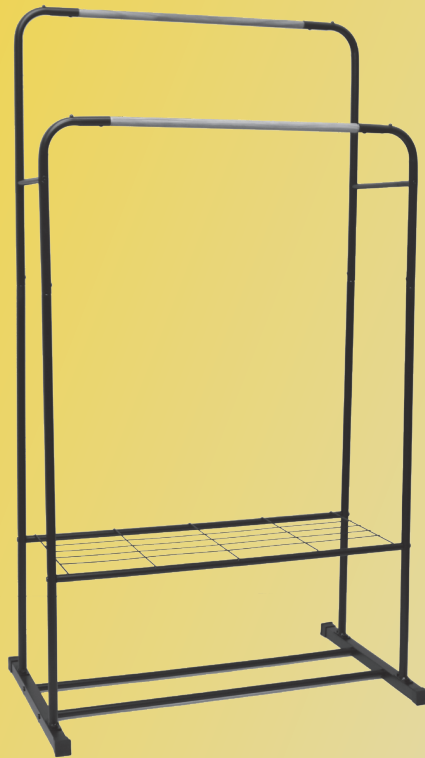


BORMANN®



029281



029298



029304

BPC2000 - BPC2100 - BPC2200



v2.2

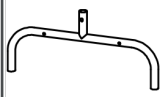


WWW.NIKOLAOUTOOLS.GR

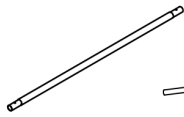
2 YEARS
WARRANTY

Assembly Instructions / Οδηγίες Συναρμολόγησης

BPC2000



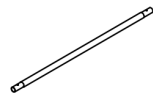
2x (A)



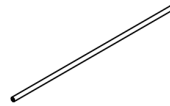
2x (B)



2x (C)



1x (D)



2x (E)



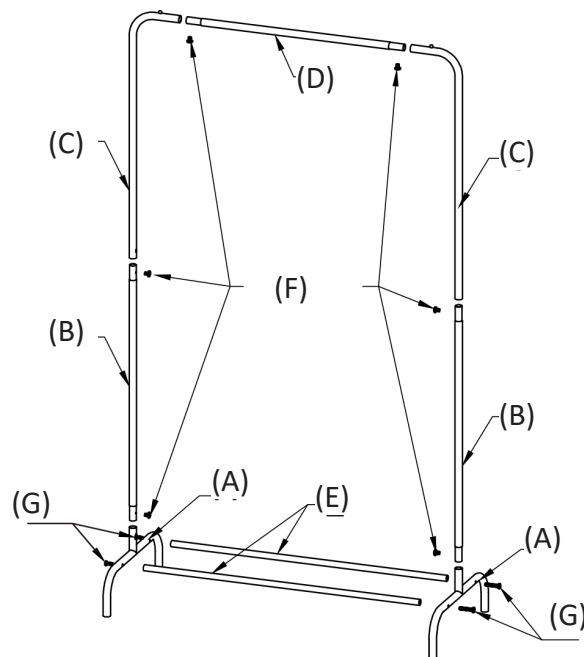
6x (F)



4x (G)



1x (H)



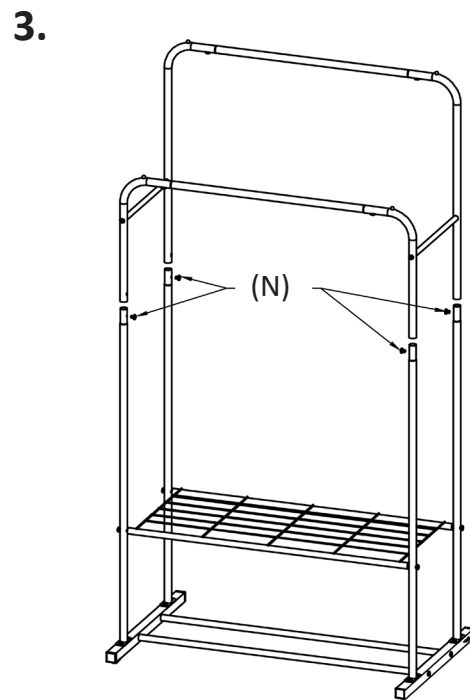
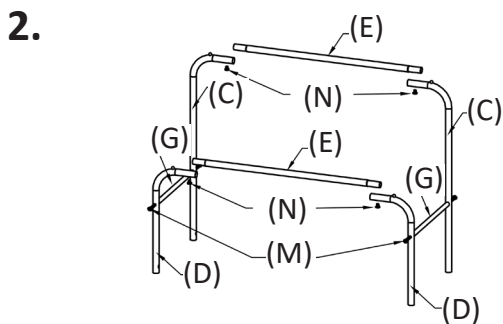
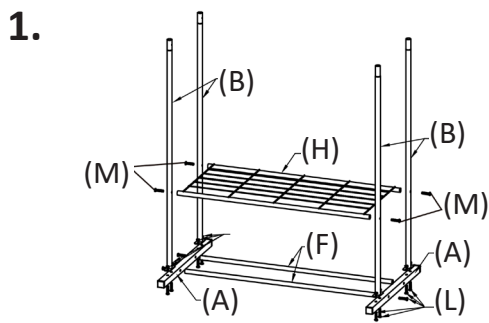
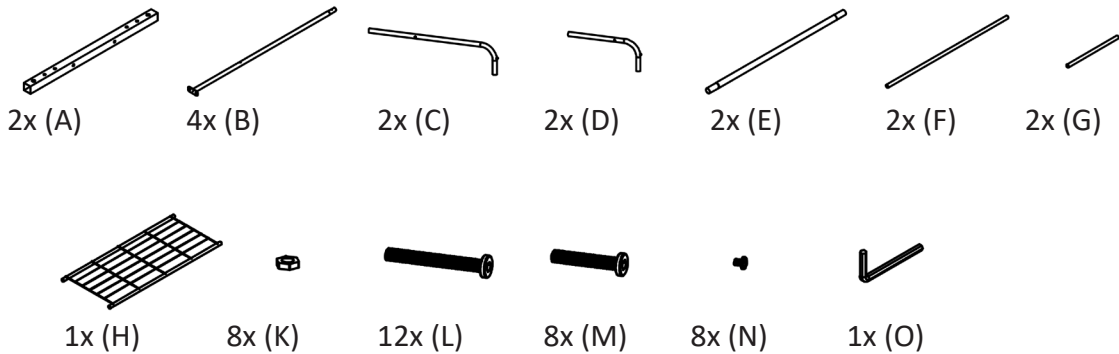
* The manufacturer reserves the right to make minor changes to product design and technical specifications without prior notice unless these changes significantly affect the performance and safety of the products. The parts described / illustrated in the pages of the manual that you hold in your hands may also concern other models of the manufacturer's product line with similar features and may not be included in the product you just acquired.

* To ensure the safety and reliability of the product and the warranty validity, all repair, inspection, repair or replacement work, including maintenance and special adjustments, must only be carried out by technicians of the authorized service department of the manufacturer.

* Always use the product with the supplied equipment. Operation of the product with non-provided equipment may cause malfunctions or even serious injury or death. The manufacturer and the importer shall not be liable for injuries and damages resulting from the use of non-conforming equipment.

Assembly Instructions / Οδηγίες Συναρμολόγησης

BPC2100






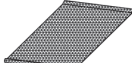
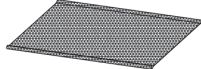
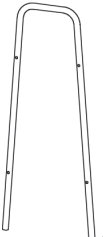
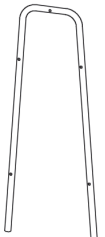
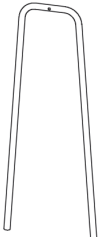
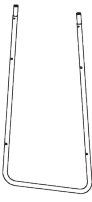

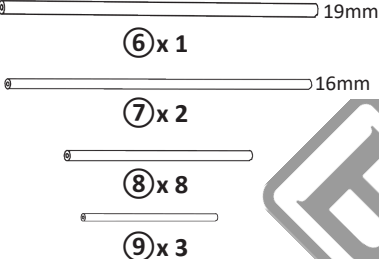

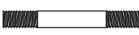




*Ο κατασκευαστής διατηρεί το δικαίωμα να πραγματοποιήσει δευτερεύουσες αλλαγές στο σχεδιασμό του προϊόντος και στα τεχνικά χαρακτηριστικά χωρίς προηγούμενη ειδοποίηση, εκτός εάν οι αλλαγές αυτές επηρεάζουν σημαντικά την απόδοση και λειτουργία ασφάλειας των προϊόντων. Τα εξαρτήματα που περιγράφονται / απεικονίζονται στις σελίδες του εγχειριδίου που κρατάτε στα χέρια σας ενδέχεται να αφορούν και σε άλλα μοντέλα της σειράς προϊόντων του κατασκευαστή, με παρόμοια χαρακτηριστικά, και ενδέχεται να μην περιλαμβάνονται στο προϊόν που μόλις αποκτήσατε.

* Για να διασφαλιστεί η ασφάλεια και η αξιοπιστία του προϊόντος καθώς και η ισχύς της εγγύησης όλες οι εργασίες επιδιόρθωσης, ελέγχου, επισκευής ή αντικατάστασης συμπεριλαμβανομένης της συντήρησης και των ειδικών ρυθμίσεων, πρέπει να εκτελούνται μόνο από τεχνικούς του εξουσιοδοτημένου τμήματος Service του κατασκευαστή.

* Χρησιμοποιείτε πάντα το προϊόν με τον παρεχόμενο εξοπλισμό. Η λειτουργία του προϊόντος με μη-προβλεπόμενο εξοπλισμό ενδέχεται να προκαλέσει βλάβη ή ακόμα και σοβαρό τραυματισμό ή θάνατο. Ο κατασκευαστής και ο εισαγωγέας ουδεμία ευθύνη φέρει για τραυματισμούς και βλάβες που προκύπτουν από την χρήση μη προβλεπόμενου εξοπλισμού.

BPC2200

Assembly Instructions / Οδηγίες Συναρμολόγησης

 <p>35x22.5cm 1x(A)</p>	 <p>35x28cm 1x(B)</p>	 <p>35x33cm 1x(C)</p>	 <p>35x38cm 1x(D)</p>	 <p>60x38cm 1x(E)</p>
 <p>① x 1</p>	 <p>② x 1</p>	 <p>③ x 1</p>	 <p>④ x 2</p>	 <p>⑤ x 1</p>
 <p>⑥ x 1 19mm ⑦ x 2 16mm ⑧ x 8 ⑨ x 3</p>		 <p>N</p>	 <p>2x(O)</p>	 <p>24x(P)</p>
		 <p>6x(Q)</p>	 <p>2x(R) 19R Spacer / Αποστάτης 19R</p>	 <p>26x(S) 16R Spacer / Αποστάτης 16R</p>
