

BORMANN®



BLG4000 BLG4400 BLG5400 BLG6000

Art Nr: 026495 - 022336 - 022329 - 026488

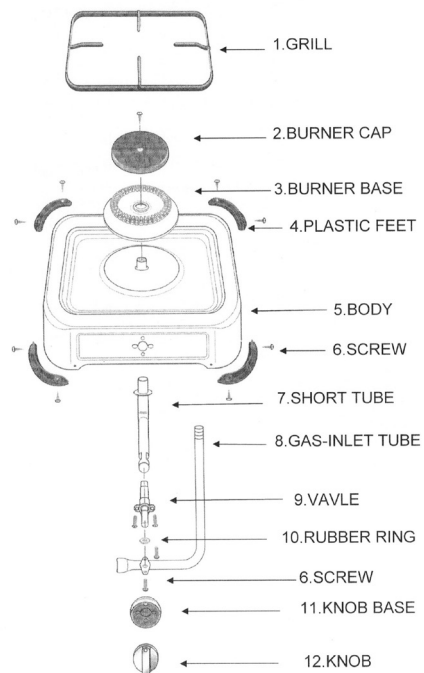
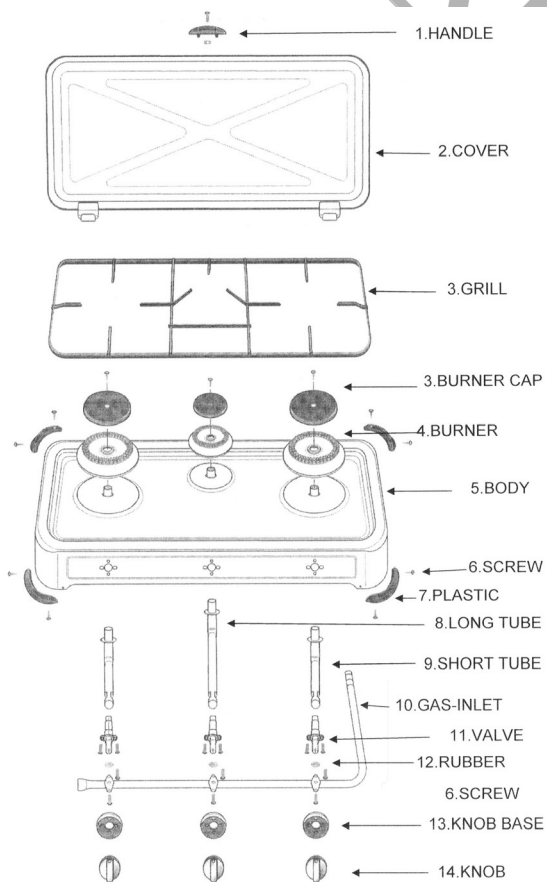
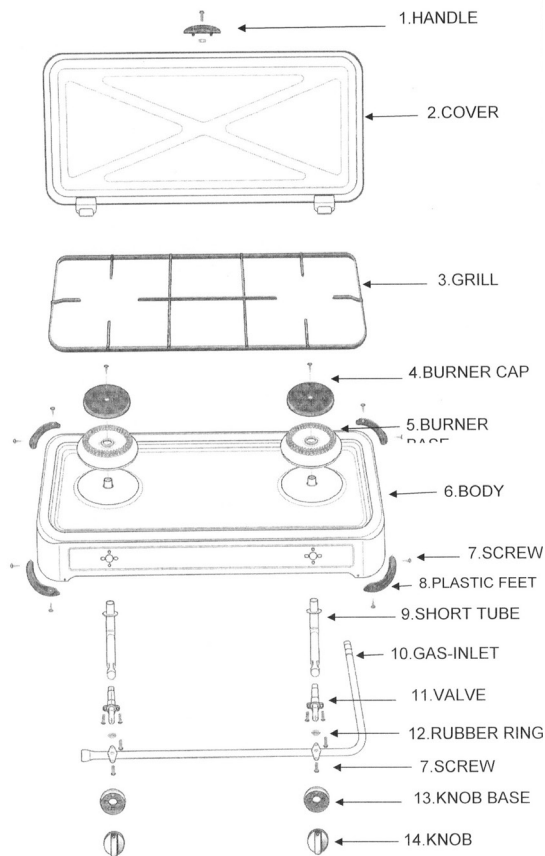
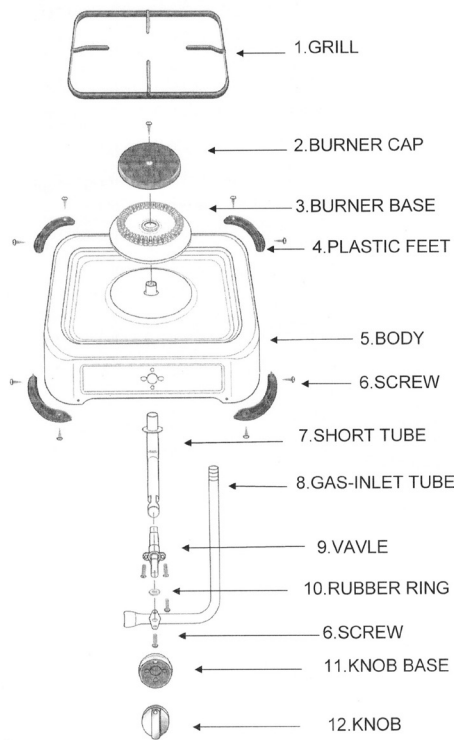
GB

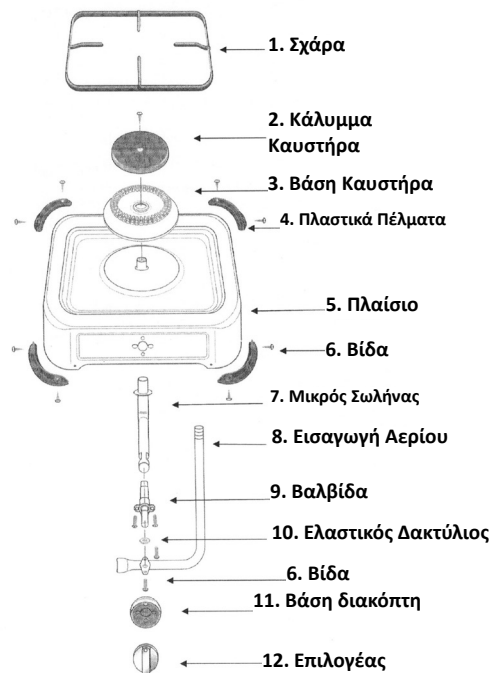
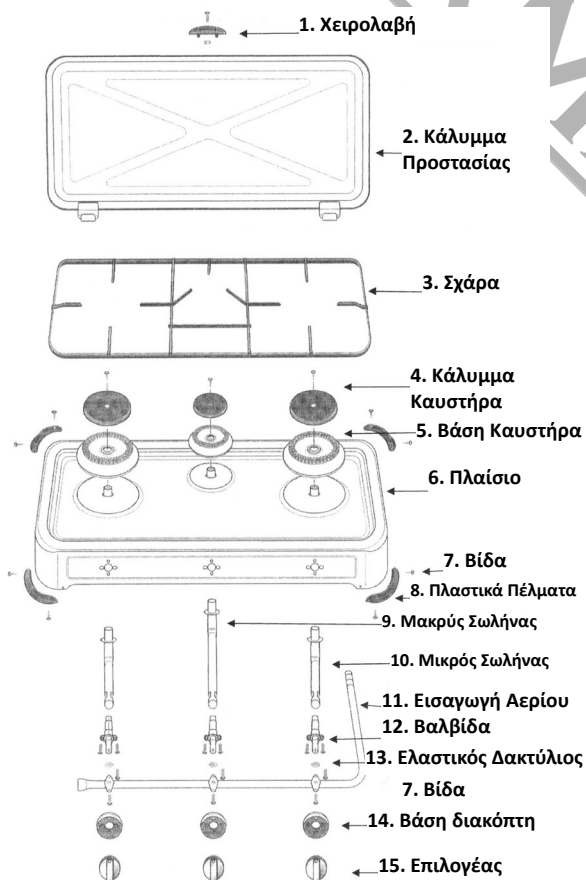
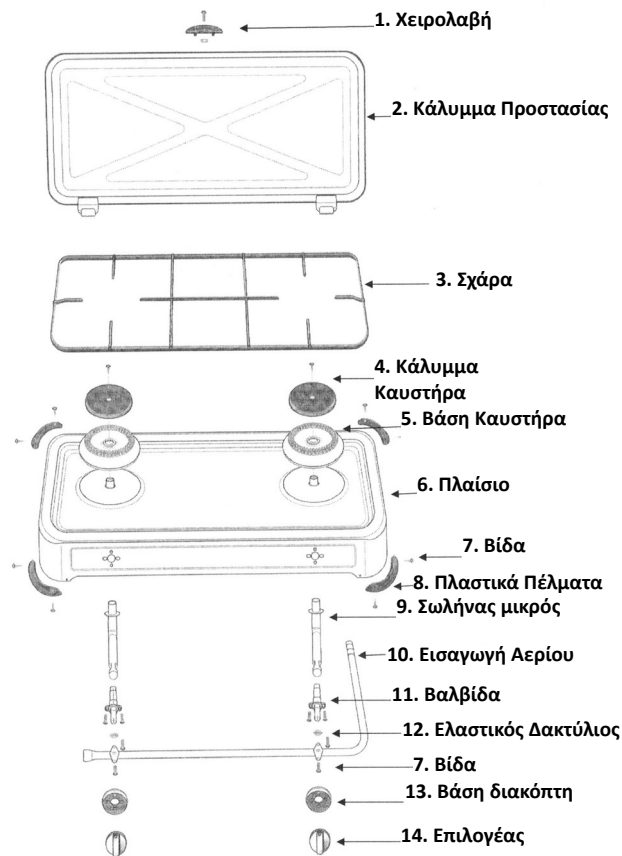
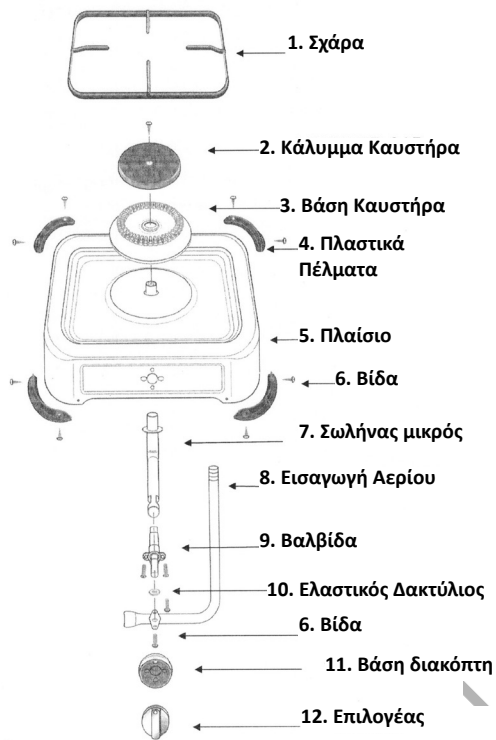
GR

WWW.BORMANNTOOLS.COM

CE







Safety Instructions

- Carefully read this instruction manual before start to use the product, install the gas pipe and/or connect the gas cylinder .
- The appliance is compliant with standard: EN 484: 1997.
- Well keep this instruction manual for future reference
- Only to be used outdoors . It is forbidden to use the equipment in houses.
- This appliance must be kept away from inflammable materials and heat source
- Never use the stove near heat sources, open flames and flammable materials .
- Place always the stove on perfectly horizontal surfaces and heat resistant . Never place the stove on surfaces in paper support, wood, plastic or any other flammable materials .
- Always verify that the product is undamaged before starting to use it . In the case are present any kind of damage , never use the appliance and get in contact only with the authorized service centre by the manufacturer.
- Do not modify or repair for any reason the equipment yourself or by unauthorized personnel . In case of malfunction or apparent damage, always contact the service centres authorized by the manufacturer .
- Do not use the appliance with damaged seals and/or in case of leaking due to wear of the components. Replace damaged hoses before using appliance.
- Do not use the stove for any others purposes than cooking food or heating up of liquids for food use.
- Never leave the appliance unattended during the use.
- Always keep the stove out of reach of children , out of dependent persons and pets .
- During the use , the stove could reach high temperatures . Pay always a lot of attention when your are using it and avoid to touch the metal parts when hot .
- Never move the device during use. Use protective glove when handling particularly hot components.
- Do not move the appliance during use.
- If you feel gas's smell coming from the appliance , immediately turn off the stove and close the gas cylinder valve. Contact an authorized service centre to solve the problem.
- Use only and exclusively LPG gas cylinder and in accordance with legislation TPED
- Turn off the gas supply at the gas container after use.
- It shall be carried out away from any source of ignition when changing the gas container.
- The length of hose cannot exceed 1.5m. In Finland, the length of hose cannot exceed 1.2m.
- Make sure hose is not kinked. Make sure that when connected hose does not touch any warm surfaces.
- It's necessary to change the flexible tube when the national conditions require it.
- Only regulator complies with EN 16129 can be used. Always use a low-pressure regulator to connect the gas cylinder to the stove. This regulator for I3+(28-30/37) must to have exclusively a fixed calibration normalized at 37 mbar for Propane and 30 mbar for Butane. For I3B/P(30), the regulator should have a fixed calibration normalized at 30mbar.
- To store the product always in dry and slightly moist places , away from the atmospheric agents or factors that could damage the stove itself.
- All repairs must be performed only by qualified personnel in the service centres authorized by the manufacturer or importer.
- Avoid to block the venturis of burners. Check whether the venturis of burners are blocked before using the appliances.
- The diameters of cooking vessels which can be used are 120mm~200mm.
- Parts sealed by the manufacturer or his agent must not be altered by the users.
- Any modification of the appliance may be dangerous.

Instructions of Use

- Carefully read this instruction manual before start to use the product, install the gas pipe and/or connect the gas cylinder.
- Attention: during the use, this equipment generates emissions of carbon dioxide, which could became dangerous if accumulated. For this reason, only use this product outdoor.
- It is forbidden to use the equipment in houses .

Installation

- Place the stove on a horizontal surface respecting the instructions indicated in the chapter of Safety Instruction. Please refer to the parts list and assembly diagram as necessary.
- Check that the gas pipe that you want to use is in accordance with the rules in force in your country and it has already assembled with the pressure reducer with the characteristics described in the chapter of Safety Instruction and in the technical data table.
- Insert into the gas pipe a full mesh metal clamp suitable for LPG gas pipes .

- To insert the gas pipe in the stove gas's connector on the back of the stove and push it until the pipe is inserted up to the connector for at least 2cm .
- Tighten the metal clamp in order to seal safely the rubber hose to the stove connector.

LPG Cylinder Assembly

- Before assembling the cylinder, turn the burner valve's knobs clockwise until they reach the closed position.
- Place the gas cylinder in a stable and dry surface
- Connect the pressure regulator already assembled to the gas pipe to the LPG cylinder making sure you have correctly inserted the seal gasket supplied with the cylinder.
- Always use the new gaskets supplied together with the LPG cylinder.
- Tighten the regulator to the cylinder to prevent gas leakage.
- Check that the gas hose is not twisting. In case, rotate the pipe in order that every twist or curve is eliminated and the tube has a linear shape.
- Turn the cylinder's valve knob until fully open in order to allow the gas LPG to feed the stove.
- Keeping the stove taps closed for five minutes and check does not spread out smell of gas before proceeding with the use of the stove.
- To verify that the installation has been done successfully, pour soapy on the joints of every connection. Any leaking will be well visible using this solution.
- **Attention:** Never use a flame to check the Gas leaking.

Using the stove

- Lightly press and turn counter-clockwise the burner valve's knob according the burner you want use.
- Put a lighter close to the defined burner
- Wait until the burner is fully switch ON and adjust the flame by turning the knob clockwise or counter-clockwise according your needs .
- To make the temporary shut-down of the burner , turn the knob clockwise to the OFF position.
- After cooking , or before storing the product, turn OFF the burner by turning clockwise the cylinder valve's knob till it's close and wait for the complete extinction of the flame . then rotate also the burner valve's knob to OFF position. This eliminates residual gas inside the tube and in the stove as well .
- Wait until the stove is cold before moving or storing, at least 30 minutes.

LPG Cylinder Exchange

- If, while using, the burner goes OFF , needs to replace the cylinder .
- Turn OFF the cylinder and the burner's knob to the close position before proceeding with the unscrewing of the pressure regulator.
- To assembly of a new Gas cylinder, please follow the instruction indicate in the chapter LPG gas cylinder assembling, always respecting the Safety Instructions .

Cleaning And Maintenance

- Regularly clean your Stove between uses and especially after extended periods of storage.
- Before proceeding with cleaning and maintenance of the product , make sure that the stove is properly cooled ; wait at least 30 minutes after the last use .
- Ensure that the cylinder valve and the burner's valve are in the closed position . Remove the grid to perform the cleaning more conveniently .
- Use a damp sponge to remove heavier dirt , a damp cloth and then a dry cloth are enough to clean and dry all surfaces .
- Never use abrasive substances , solvents or flammable .
- The only maintenance required for this equipment are the gas pipe and the cylinder. Always make sure that these components are comply with current regulations and maintained in good working order . Always use the new gaskets supplied with the cylinder to ensure the seal between regulator and cylinder

Storage

- Store your Stove in a cool dry place. Cover the burners with aluminum foil in order to prevent insects or other debris from collecting in burner holes. If the Stove is to be stored indoors, the gas cylinder must be disconnected and left outside. The gas cylinder should always be stored outside, in a dry, well-ventilated area, away from any sources of heat or ignition. Keep out of the reach of children.

Technical Data

Model	Burners (No.)	Total Nominal Heat Input
BLG4000	1	1.1Kw (80g/h)
BLG4400	2	2.2Kw (160g/h)
BLG5400	3	2.9Kw (211g/h)
BLG6000	4	4.4Kw (320g/h)

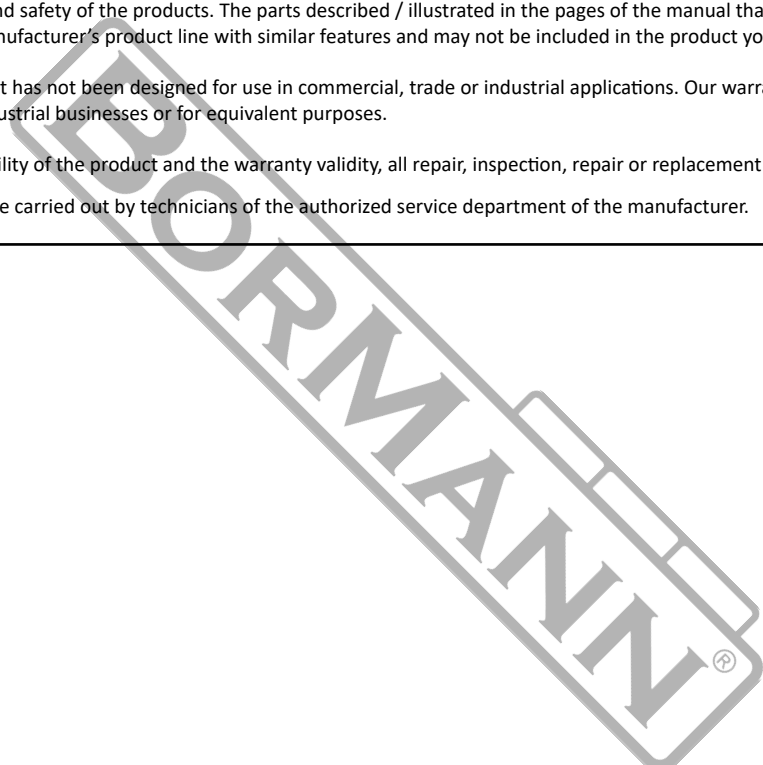


Caution! The device must be connected to a 30 mbar low pressure regulator!

* The manufacturer reserves the right to make minor changes to product design and technical specifications without prior notice unless these changes significantly affect the performance and safety of the products. The parts described / illustrated in the pages of the manual that you hold in your hands may also concern other models of the manufacturer's product line with similar features and may not be included in the product you just acquired.

* Please note that our equipment has not been designed for use in commercial, trade or industrial applications. Our warranty will be voided if the machine is used in commercial, trade or industrial businesses or for equivalent purposes.

* To ensure the safety and reliability of the product and the warranty validity, all repair, inspection, repair or replacement work, including maintenance and special adjustments, must only be carried out by technicians of the authorized service department of the manufacturer.



Οδηγίες Ασφαλούς Χρήσης

- Διαβάστε προσεκτικά αυτό το εγχειρίδιο προτού χρησιμοποιήσετε την συσκευή, εγκαταστήστε τον αγωγό αερίου και / ή συνδέστε την φιάλη αερίου.
- Η συσκευή συμμορφώνεται με το πρότυπο: EN 484: 1997.
- Φυλάξτε αυτό το εγχειρίδιο οδηγιών για μελλοντική αναφορά.
- Η συσκευή προορίζεται για χρήση μόνο σε εξωτερικούς χώρους. Απαγορεύεται η χρήση του εξοπλισμού σε εσωτερικούς χώρους.
- Η συσκευή πρέπει να φυλάσσεται μακριά από εύφλεκτα υλικά και πηγές θερμότητας.
- Ποτέ μην χρησιμοποιείτε την εστία κοντά σε πηγές θερμότητας, ενεργές φλόγες και εύφλεκτα υλικά.
- Τοποθετείτε πάντα την εστία σε οριζόντιες επιφάνειες και ανθεκτικές στη θερμότητα. Μην τοποθετείτε ποτέ την εστία σε επιφάνειες που είναι κατασκευασμένες από χαρτί, ξύλο, πλαστικό ή άλλα εύφλεκτα υλικά.
- Βεβαιωθείτε πάντοτε ότι η συσκευή δεν έχει υποστεί βλάβη προτού αρχίσετε να τη χρησιμοποιείτε. Σε περίπτωση παρουσίας οποιασδήποτε βλάβης, μην χρησιμοποιήσετε τη συσκευή και επικοινωνείτε μόνο με το εξουσιοδοτημένο τμήμα σέρβις από τον κατασκευαστή.
- Μην τροποποιείτε ή επιδιορθώνετε για οποιονδήποτε λόγο τον εξοπλισμό σας, οι ενέργειες αυτές δεν επιτρέπεται να πραγματοποιηθούν από μη εξουσιοδοτημένο προσωπικό. Σε περίπτωση δυσλειτουργίας ή εμφανούς βλάβης, επικοινωνήστε με το εξουσιοδοτημένο τμήμα Service του κατασκευαστή.
- Μην χρησιμοποιείτε τη συσκευή με φθαρμένες ετικέτες ή / και σε περίπτωση διαρροής λόγω φθοράς των εξαρτημάτων. Αντικαταστήστε τους εύκαμπτους σωλήνες πριν επαναχρησιμοποιήσετε τη συσκευή.
- Μην χρησιμοποιείτε την εστία για άλλους σκοπούς εκτός από το μαγείρεμα τροφίμων ή τη θέρμανση υγρών με σκοπό την προετοιμασία φαγητού.
- Ποτέ μην αφήνετε τη συσκευή χωρίς επιτήρηση κατά τη διάρκεια λειτουργίας της.
- Κρατήστε την εστία μακριά από τα παιδιά και κατοικίδια τα κατοικίδια ζώα.
- Κατά τη διάρκεια της λειτουργίας της, η εστία μπορεί να αποκτήσει υψηλή θερμοκρασία. Δώστε πάντα μεγάλη προσοχή όταν την χρησιμοποιείτε και αποφύγετε να αγγίξετε τα μεταλλικά μέρη όταν είναι ζεστά.
- Ποτέ μην μετακινείτε τη συσκευή κατά την διάρκεια λειτουργίας της. Χρησιμοποιήστε ένα ειδικό γάντι όταν ακουμπάτε τα θερμά εξαρτήματα.
- Μην μετακινείτε τη συσκευή κατά την διάρκεια λειτουργίας της.
- Εάν αντιληφθείτε πως υπάρχει κάποια οσμή αερίου που προέρχεται από τη συσκευή, απενεργοποιήστε αμέσως την εστία και κλείστε τη βαλβίδα της φιάλης αερίου. Επικοινωνήστε με ένα εξουσιοδοτημένο κέντρο εξυπηρέτησης για να λύσετε το πρόβλημα.
- Σύμφωνα με τη νομοθεσία TPED, χρησιμοποιείτε μόνο και αποκλειστικά φιάλες αερίου LPG.
- Διακόψτε την παροχή αερίου της φιάλης αερίου μετά τη χρήση.
- Η αντικατάσταση της φιάλης αερίου πρέπει να εκτελείται μακριά από οποιαδήποτε πηγή ανάφλεξης.
- Το μήκος του σωλήνα δεν πρέπει να υπερβαίνει τα 1,5 μέτρα.
- Βεβαιωθείτε ότι ο εύκαμπτος σωλήνας δεν είναι διπλωμένος. Βεβαιωθείτε ότι ο συνδεδεμένος εύκαμπτος σωλήνας δεν έρχεται σε επαφή με θερμές επιφάνειες.
- Είναι απαραίτητο να αλλάξετε τον εύκαμπτο σωλήνα, όταν το απαιτούν οι τοπικοί κανονισμοί.
- Η συσκευή θα πρέπει να συνδεθεί με έναν κατάλληλο ρυθμιστή χαμηλής πίεσης με τα πρότυπα του EN16129. Χρησιμοποιείτε πάντοτε έναν ρυθμιστή χαμηλής πίεσης για να συνδέσετε την φιάλη αερίου στην εστία. Αυτός ο ρυθμιστής για το I3 + (28-30 / 37) πρέπει να έχει αποκλειστικά μια σταθερή βαθμονόμηση κανονικοποιημένη στα 37 mbar για προπάνιο και 30 mbar για βουτάνιο. Για το I3B / P (30), ο ρυθμιστής πρέπει να έχει σταθερή βαθμονόμηση κανονικοποιημένη στα 30mbar.
- Αποθηκεύετε την συσκευή πάντα σε απαλλαγμένους από την υγρασία χώρους και προστατευμένους από τις καιρικές συνθήκες ή άλλους παράγοντες που θα μπορούσαν να βλάψουν την εστία.
- Όλες οι επισκευές πρέπει να εκτελούνται μόνο από εξειδικευμένο προσωπικό εξουσιοδοτημένου τμήματος Service του κατασκευαστή.
- Αποφύγετε να μπλοκάρετε το σύστημα Βεντούρι του καυστήρα. Ελέγξτε εάν το σύστημα Βεντούρι των καυστήρων είναι μπλοκαρισμένο πριν χρησιμοποιήσετε τις συσκευές.
- Τα σκεύη μαγειρικής που μπορούν να χρησιμοποιηθούν θα πρέπει να έχουν διάμετρο 120mm ~ 200mm.
- Τα εξαρτήματα που σφραγίζονται από τον κατασκευαστή ή από τον αντιπρόσωπό του δεν πρέπει να τροποποιούνται από τους χρήστες.
- Οποιαδήποτε τροποποίηση της συσκευής μπορεί να είναι επικίνδυνη.



Προσοχή! Η συσκευή πρέπει να συνδεθεί με έναν ρυθμιστή χαμηλής πίεσης 30 mbar!

Οδηγίες Λειτουργίας

- Διαβάστε προσεκτικά αυτό το εγχειρίδιο οδηγιών πριν χρησιμοποιήσετε την συσκευή, συνδέσετε τον σωλήνα παροχής αερίου ή/και την φιάλη.
- **Προσοχή:** Κατά την διάρκεια της λειτουργίας της συσκευής, ο εξοπλισμός αυτός παράγει εκπομπές διοξειδίου του άνθρακα, οι οποίες θα μπορούσαν να γίνουν επικίνδυνες εάν συσσωρευτούν. Για το λόγο αυτό, η συσκευή αυτή θα πρέπει να χρησιμοποιείται μόνο σε εξωτερικούς χώρους.
- Δεν επιτρέπεται η χρήση του εξοπλισμού σε εσωτερικούς χώρους.

Σύνδεση και συναρμολόγηση του εξοπλισμού

- Τοποθετήστε την εστία σε μια οριζόντια επιφάνεια ακολουθώντας τις οδηγίες ασφαλούς χρήσης. Εάν χρειαστεί ανατρέξτε στον κατάλογο εξαρτημάτων και στο διάγραμμα συναρμολόγησης.
- Βεβαιωθείτε ότι ο αγωγός αερίου που θέλετε να χρησιμοποιήσετε είναι κατάλληλος και σύμφωνος με τους ισχύοντες κανονισμούς της χώρας σας. Βεβαιωθείτε πως έχετε συνδέσει τον προαναφερόμενο ρυθμιστή χαμηλής πίεσης.
- Εισαγάγετε στον αγωγό αερίου έναν κατάλληλο μεταλλικό σφιγκτήρα για σωλήνες αερίου LPG.
- Εισαγάγετε το σωλήνα αερίου στην υποδοχή σύνδεσης που βρίσκεται στο πίσω μέρος της εστίας σπρώχνοντάς τον μέχρι να εισαχθεί για τουλάχιστον 2 εκατοστά.
- Σφίξτε τον μεταλλικό σφιγκτήρα για να σφραγίσετε με ασφάλεια τον εύκαμπτο σωλήνα.

Σύνδεση φιάλης αερίου LPG

- Βεβαιωθείτε πως η βαλβίδα της φιάλης αερίου είναι κλειστή προτού επιχειρήσετε να συνδέσετε την φιάλη με την εστία.
- Τοποθετήστε την φιάλη σε ένα επίπεδο και απαλλαγμένο από την υγρασία δάπεδο.
- Συνδέστε τον σωλήνα με τον ρυθμιστή πίεσης στην φιάλη και βεβαιωθείτε πως έχετε συνδέσει σωστά την φλάντζα που παρέχεται μαζί με την φιάλη.
- Αντικαταστήστε την φλάντζα της φιάλης σε κάθε αντικατάσταση της.
- Σφίξτε καλά τον ρυθμιστή στην φιάλη για να αποτρέψετε τυχόν διαρροή.
- Βεβαιωθείτε πως ο σωλήνας δεν είναι διπλωμένος σε κάποιο σημείο του. Σε περίπτωση που είναι αναγκαίο να καμπυλωθεί, προσπαθήστε να έχει ομαλές καμπύλες χωρίς να διπλώνει.
- Ανοίξτε πλήρως την βαλβίδα της φιάλης έτσι ώστε να τροφοδοτηθεί η εστία με αέριο.
- Περιμένετε για πέντε λεπτά με κλειστές τις βάνες της εστίας έτσι ώστε να βεβαιωθείτε πως δεν παράγεται οσμή αερίου, κάτι που σημαίνει πως υπάρχει διαρροή αερίου.
- Για να ελέγξετε τις συνδέσεις για διαρροή αερίου, εφαρμόστε σαπουνόνερο στα σημεία σύνδεσης. Οποιαδήποτε διαρροή θα γίνει αισθητή μέσω της δημιουργίας φυσαλίδων.
- **Προσοχή: Ποτέ μην χρησιμοποιήσετε αναπτήρα ή κάποιο άλλο αντικείμενο που δημιουργεί φλόγα για να ελέγξετε τα σημεία σύνδεσης για διαρροές.**

Χρησιμοποιώντας την εστία

- Πιέστε ελαφρά και γυρίστε αριστερόστροφα τον διακόπτη του καυστήρα της συσκευής τροφοδοτώντας τον καυστήρα που θέλετε να χρησιμοποιήσετε.
- Τοποθετήστε έναν αναπτήρα κοντά στον καυστήρα.
- Περιμένετε έως ότου ο καυστήρας έχει σωστή καύση και ρυθμίσετε τη φλόγα περιστρέφοντας το κουμπί δεξιόστροφα ή αριστερόστροφα αναλόγως.
- Για να κάνετε προσωρινή διακοπή του καυστήρα, γυρίστε το κουμπί δεξιόστροφα στη θέση OFF.
- Μετά το μαγείρεμα ή πριν από την αποθήκευση του προϊόντος, κλείστε τον καυστήρα περιστρέφοντας δεξιόστροφα την βαλβίδα της φιάλης και περιμένετε μέχρι να σβήσει η φλόγα. Στη συνέχεια περιστρέψτε επίσης τον διακόπτη της βαλβίδας του καυστήρα στη θέση OFF. Κατ' αυτόν τον τρόπο θα απομακρυνθεί όλο το εγκλωβισμένο αέριο που βρίσκεται στις σωληνώσεις και στον καυστήρα.
- Περιμένετε τουλάχιστον 30 λεπτά έως ότου η εστία κρυώσει πριν την μετακινήσετε ή την αποθηκεύσετε.

Αντικατάσταση της φιάλης αερίου

- Σε περίπτωση που κατά την διάρκεια της λειτουργίας της εστίας ο καυστήρας σβήσει, αυτό σημαίνει συνήθως πως πρέπει να αντικαταστήσετε την φιάλη.
- Διακόψτε την παροχή της φιάλης μέσω της βαλβίδας και κλείστε τον διακόπτη της εστίας πριν προχωρήσετε στην αποσυναρμολόγηση του ρυθμιστή πίεσης.
- Για την σύνδεση της φιάλης αερίου, ακολουθήστε τις οδηγίες που αναγράφονται σε προηγούμενο σχετικό κεφάλαιο, τηρώντας πάντοτε τις Οδηγίες Ασφαλείας.

Καθαρισμός και συντήρηση

- Καθαρίστε την εστία κάθε φορά μετά το τέλος της διαδικασίας και ειδικά μετά από μεγάλες περιόδους αποθήκευσης.
- Πριν προχωρήσετε στον καθαρισμό και τη συντήρηση της συσκευής, βεβαιωθείτε ότι έχει κρυώσει. Περιμένετε για τουλάχιστον 30 λεπτά μετά τον τέλος της διαδικασίας.
- Βεβαιωθείτε ότι έχετε κλείσει καλά την βαλβίδα της φιάλης και την βαλβίδα του καυστήρα. Αφαιρέστε την σχάρα για να καθαρίσετε την εστία με μεγαλύτερη ευκολία και αποτελεσματικότητα.
- Χρησιμοποιήστε ένα βρεγμένο σφουγγάρι για να αφαιρέσετε τους επίμονους λεκέδες, ένα νοτισμένο πανί και στη συνέχεια ένα στεγνό πανί για να καθαρίσετε και να στεγνώσετε όλες τις επιφάνειες.
- Ποτέ μην χρησιμοποιείτε διαβρωτικές ουσίες καθαρισμού, διαλύτες ή εύφλεκτα υγρά καθαρισμού.
- Τα μόνα τμήματα του εξοπλισμού που χρειάζονται κάποια διαδικασία συντήρησης είναι ο σωλήνας αερίου και η φιάλη. Βεβαιωθείτε ότι αυτά τα εξαρτήματα συμμορφώνονται με τους ισχύοντες κανονισμούς και διατηρούνται σε καλή κατάσταση λειτουργίας. Χρησιμοποιείτε πάντα τα τις νέες φλάντζες που παρέχονται με την φιάλη για να εξασφαλίσετε τη στεγανοποίηση μεταξύ ρυθμιστή και της φιάλης.

Αποθήκευση

- Φυλάξτε την εστία σας σε ένα δροσερό και απαλλαγμένο από την υγρασία χώρο. Όταν δεν χρησιμοποιείτε την εστία, καλύψτε τους καυστήρες με αλουμινόχαρτο, για να προστατεύσετε τις σπές των καυστήρων από έντομα, ρινίσματα κα. Σε περίπτωση που η εστία πρέπει να αποθηκευτεί σε εσωτερικό χώρο, η φιάλη αερίου πρέπει να αποσυνδεθεί και να τοποθετηθεί σε εξωτερικό χώρο. Η φιάλη αερίου πρέπει πάντα να φυλάσσεται σε επαρκώς αεριζόμενο εξωτερικό χώρο, μακριά από πηγές θερμότητας ή ανάφλεξης. Η συσκευή πρέπει να φυλάσσεται μακριά από παιδιά.

Τεχνικά Χαρακτηριστικά

Μοντέλο	Καυστήρες (No.)	Συνολική ονομαστική απόδοση θερμότητας
BLG4000	1	1.1Kw (80g/h)
BLG4400	2	2.2Kw (160g/h)
BLG5400	3	2.9Kw (211g/h)
BLG6000	4	4.4Kw (320g/h)

*Ο κατασκευαστής διατηρεί το δικαίωμα να πραγματοποιήσει δευτερεύουσες αλλαγές στο σχεδιασμό του προϊόντος και στα τεχνικά χαρακτηριστικά χωρίς προηγούμενη ειδοποίηση, εκτός εάν οι αλλαγές αυτές επηρεάζουν σημαντικά την απόδοση και λειτουργία ασφάλειας των προϊόντων. Τα εξαρτήματα που περιγράφονται / απεικονίζονται στις σελίδες του εγχειριδίου που κρατάτε στα χέρια σας ενδέχεται να αφορούν και σε άλλα μοντέλα της σειράς προϊόντων του κατασκευαστή, με παρόμοια χαρακτηριστικά, και ενδέχεται να μην περιλαμβάνονται στο προϊόν που μόλις αποκτήσατε.

* Λάβετε υπόψη ότι ο εξοπλισμός μας δεν έχει σχεδιαστεί για χρήση σε εμπορικές, επαγγελματικές ή βιομηχανικές εφαρμογές. Η εγγύησή μας θα ακυρωθεί αν το προϊόν χρησιμοποιείται σε εμπορικές, επαγγελματικές ή βιομηχανικές επιχειρήσεις ή για ανάλογους σκοπούς.

* Για να διασφαλιστεί η ασφάλεια και η αξιοπιστία του προϊόντος καθώς και η ισχύς της εγγύησης όλες οι εργασίες επιδιόρθωσης, ελέγχου, επισκευής ή αντικατάστασης συμπεριλαμβανομένης της συντήρησης και των ειδικών ρυθμίσεων, πρέπει να εκτελούνται μόνο από τεχνικούς του εξουσιοδοτημένου τμήματος Service του κατασκευαστή.



DISPOSE OF
PACKAGING
RESPONSIBLY



DO NOT DISPOSE
OF ELECTRICAL GOODS
IN HOUSEHOLD WASTE