

BBQ4500 BBQ4600 BBQ5200

SUPERB SERIES

037897

SUPERB SERIES

037903

PRIME SERIES

037910

EN USER'S MANUAL

v2.1

EL I R @ < G V - O J @ V @ V



WARNING
@h\ku VuVu@-

7

0h8

0h8

u

v

@

@

=

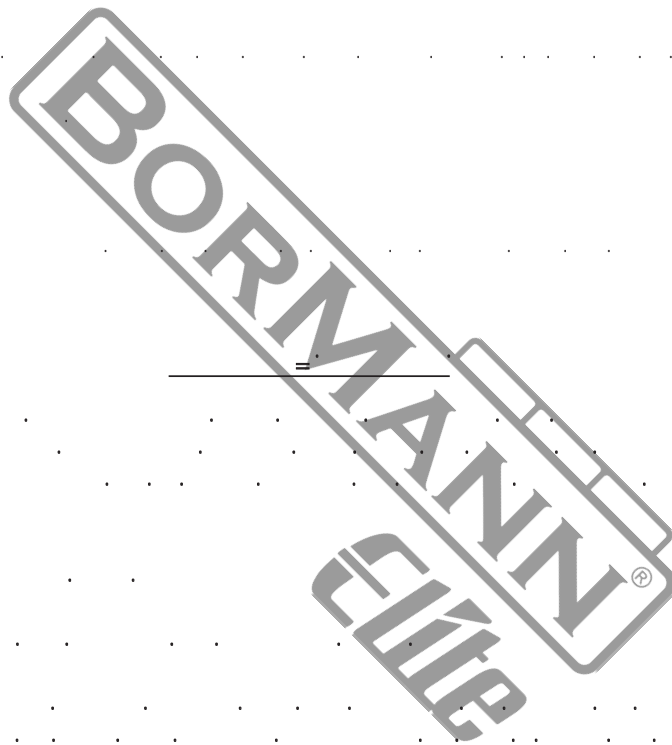
)

@

@

)

k



o @
h
u=8° o8k(00) -o@V-) 7k\yu \\kyo-\V0

WARNING: FOR A SAFE AND PROPER OPERATION MAKE SURE TO CONNECT A ONE-WAY PRESSURE REGULATOR (NOT INCLUDED).

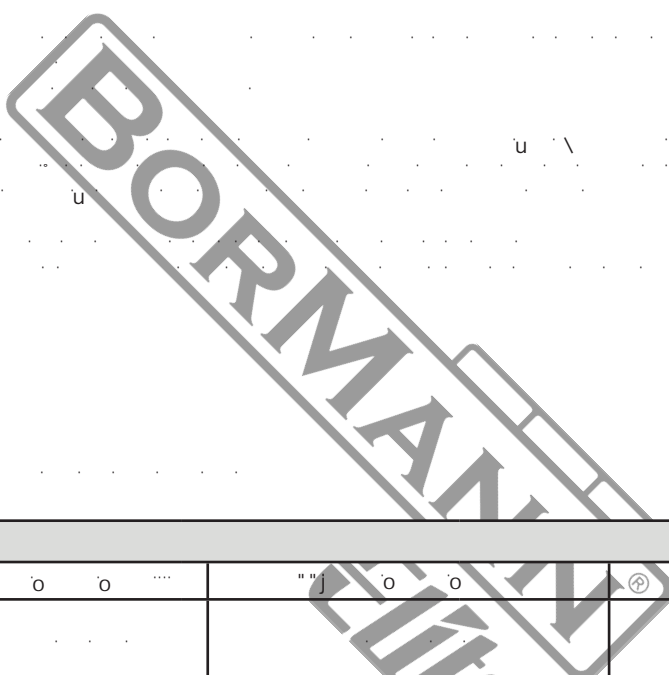
@
READ ALL INSTRUCTIONS AND OPERATIONS BEFORE OPERATING THIS UNIT. FOLLOW ALL STEPS IN ORDER. NEVER ALLOW CHILDREN TO OPERATE THIS UNIT.

Warnings:
Use outdoors only.

k
)
u
h
-
o
7
)
V
o
O
\
* †
"@

Dangers:

@
o
-
\
@



Technical Data			
	" "j o o ...	" "j o o	" "j h o
" #			
)	O † =	O † =	O † =
8 o	O †	O †	O †
Grid	#		
" h	† † †	† † †	† † †
"o #	o " "j " "j " "j		
"k			

U
U
7

#

h
0h8 u -V

o
-
k
u
h
)
)

u M u

@

†
"j h
†

†

†
U

h
7 @ #

=
V u V

=
u
k) # 0

u



7

†

8 =

8 k =

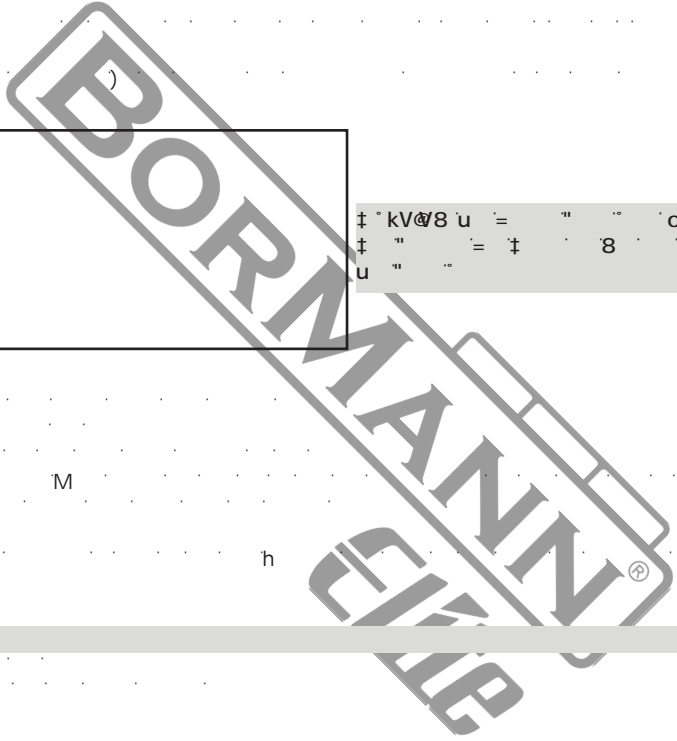
=
7
k
†
h
k
ü
@

8
)
)
u
)
)
)

u
u
)
†
†
)



†°kV@8 u = " " o " h k
† " = † 8 @y "-#k-7yO) V u
u " " "



o
u
y
M
M
)
h
\
u
)
h 8 # @ U † 8 \77 \77
=⊗= " @ u # '
)
† = ⊗= u
o
@
"j k #
† @ \77

o
8
†
@

U

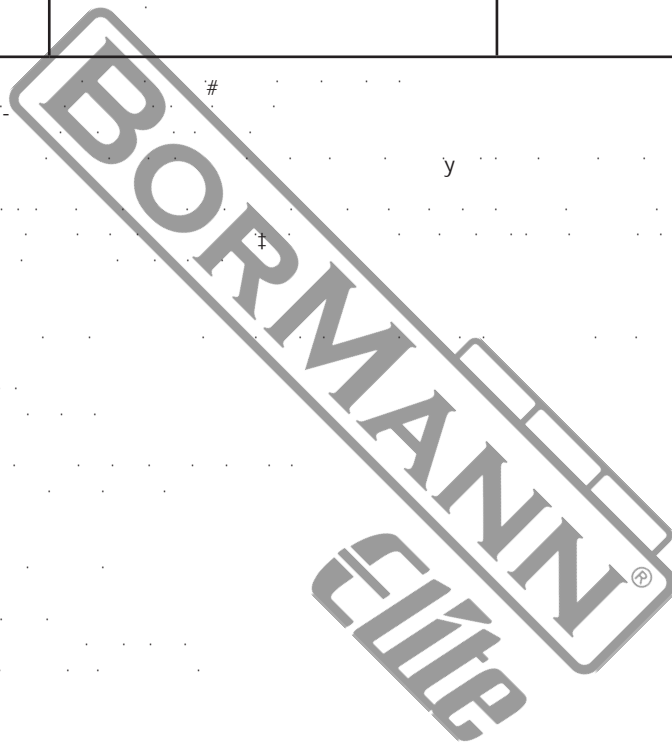
u		
-	h	h o
8)	u o h o h h
8 h	U	u h
8 h	7	u h k h
8 h	@	u h h h
7	7	u h
8	u	u hu O
"		Gas issues
	u	o Use and Care.
	"	U
	\	
	v	U h @h
"		Electrical issues
	† residue. 4. Wires are loose or disconnected † and electrode. h	k u u # k k k @ k
"	o @	o h 8 # @ care.

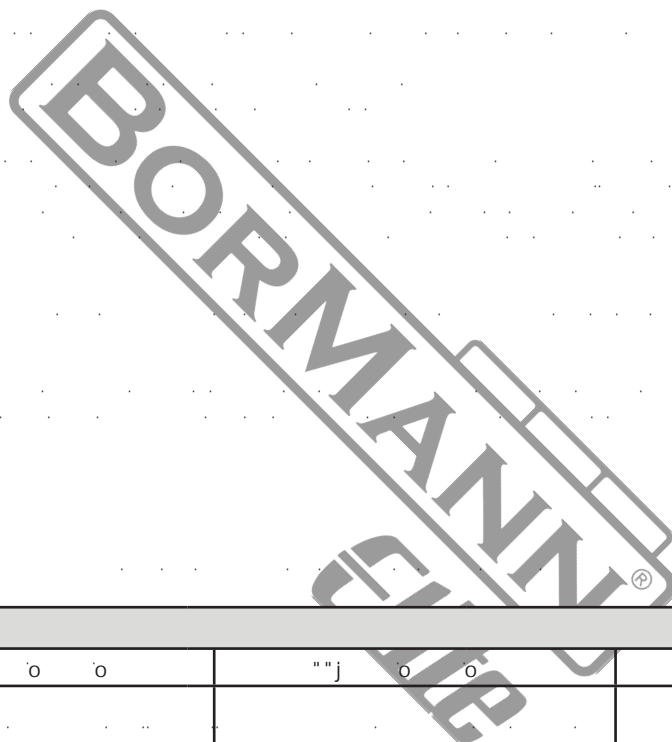
o	8	#
7	= O Oh	u k Oh k
h	8	u \77 u Oh O
7	"	u \77
7	8	# u
y Oh	o threads.	u u Oh
\	8	#

@ #
u
8
u
y
h

Gas grill Safety Hints

o v
\
M
M
u
-
y
k
M
)
u
U





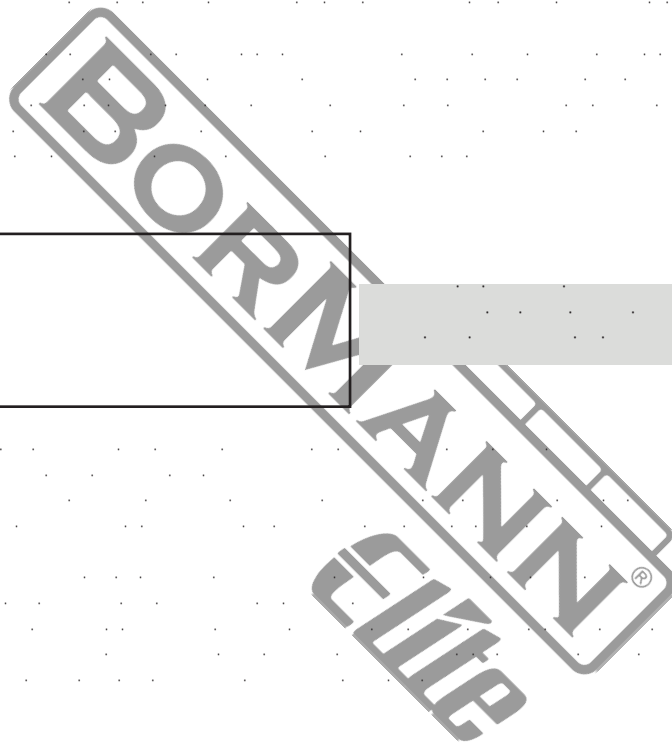
	""j o o	""j o o	""j h o
"			
	o † =	o † =	o † =
	o †	o †	o †
	† † †	† † †	† † †
	""j ""j ""j		
.....		



-V



U



\77

#

=@= "

)

=@=

=@=

#

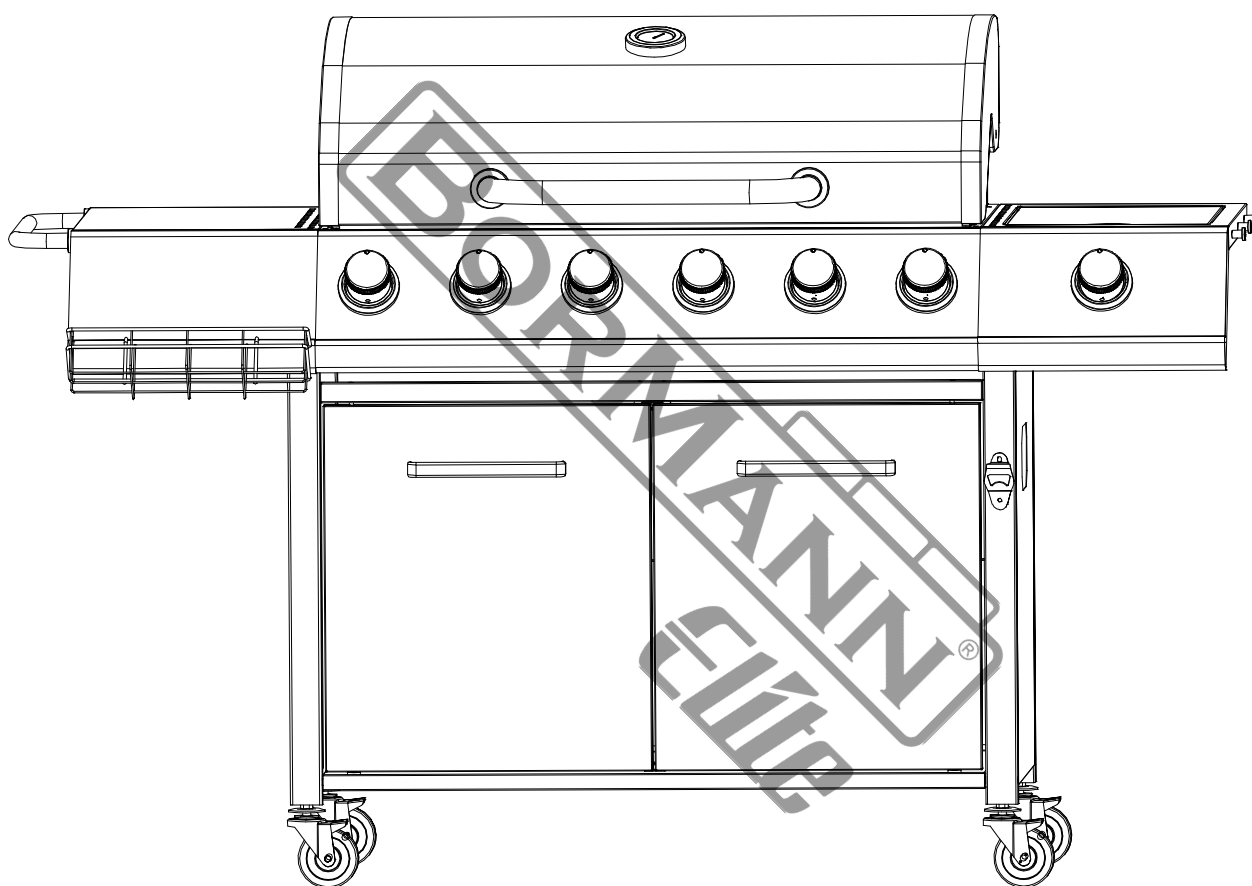
""]

\77

BORMANN[®]

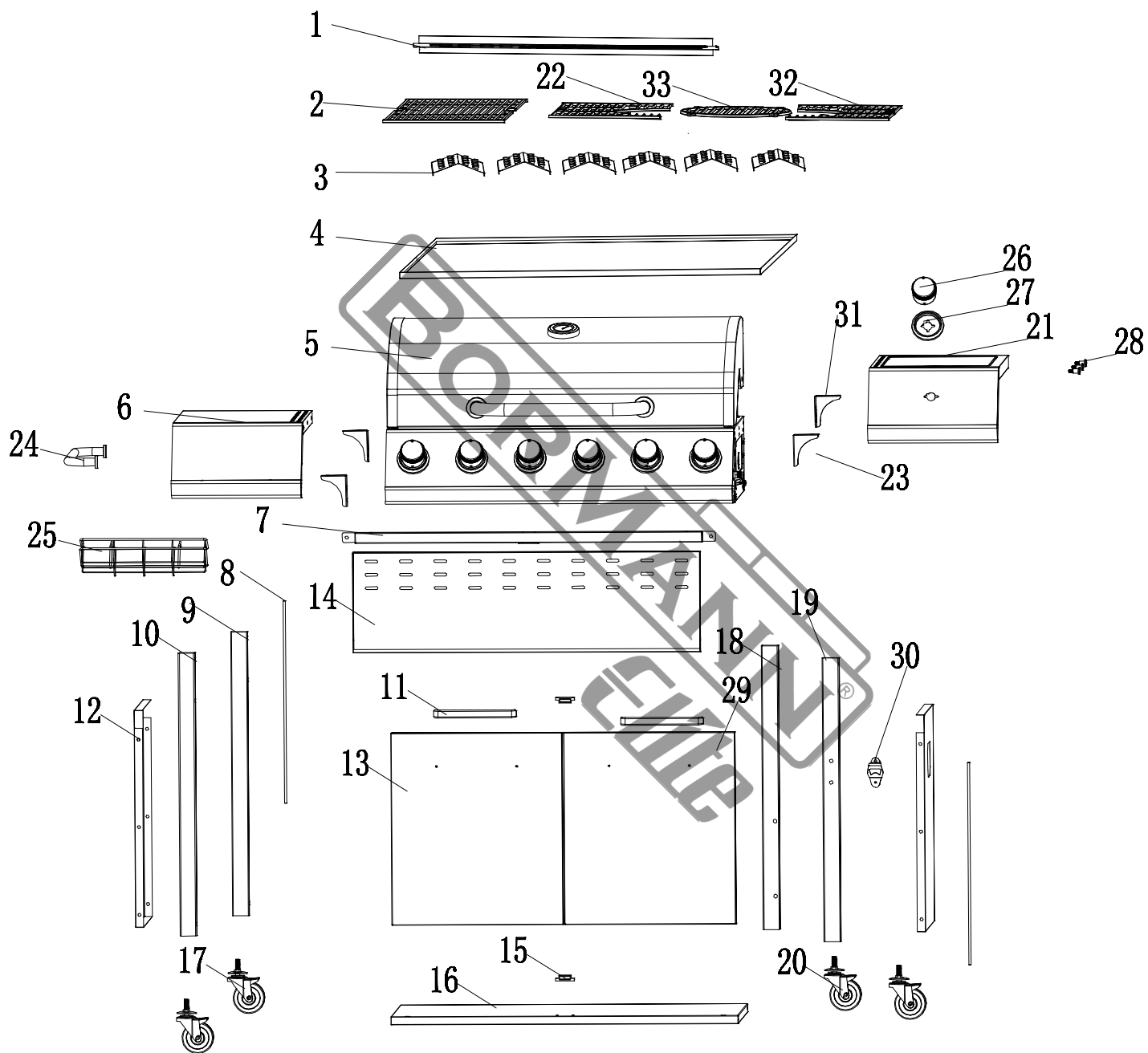
Elite

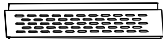



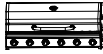






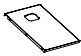



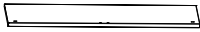




Life in style.






















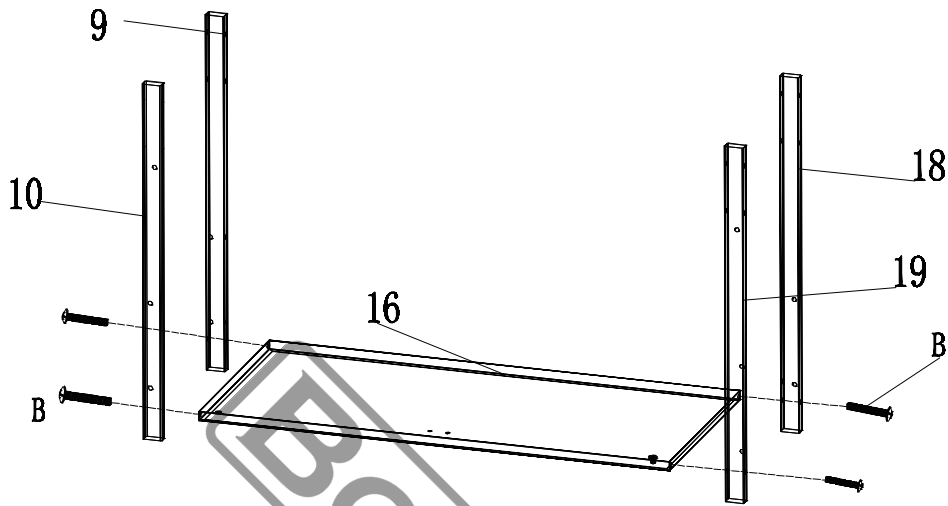
BBQ4600

SUPERB SERIES



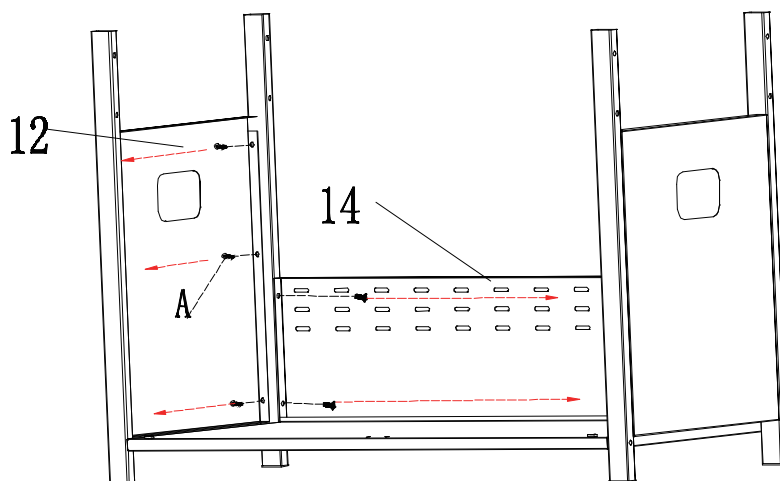
PART		QTY
1.		X 1
2.		X 1
3.		X 6
4.		X 1
5.		X 1
6.		X 1
7.		X 1
8.		X 2
9.		X 1
10.		X 1
11.		X 2
12.		X 2
13.		X 1
14.		X 1
15.		X 2
16.		X 1
17.		X 2
18.		X 1
19.		X 1
20.		X 2

PART		QTY
21.		X 1
22.		X 1
23.		X 2
24.		X 1
25.		X 1
26.		X 1
27.		X 1
28.		X 3
29.		X 1
30.		X 1
31.		X 2
32.		X 1
33.		X 1
A.		X 40
B.		X 12
C.		X 4
D.		X 4
E.		X 2
F.		X 2



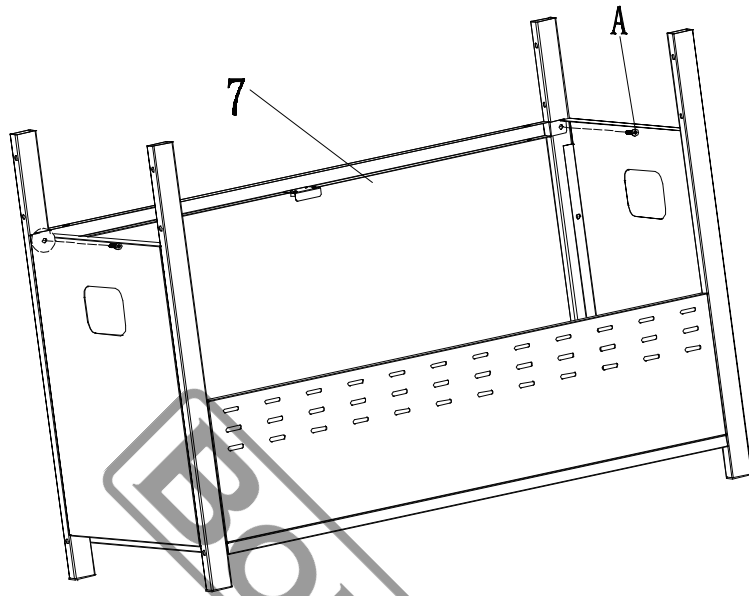
1

B X 4



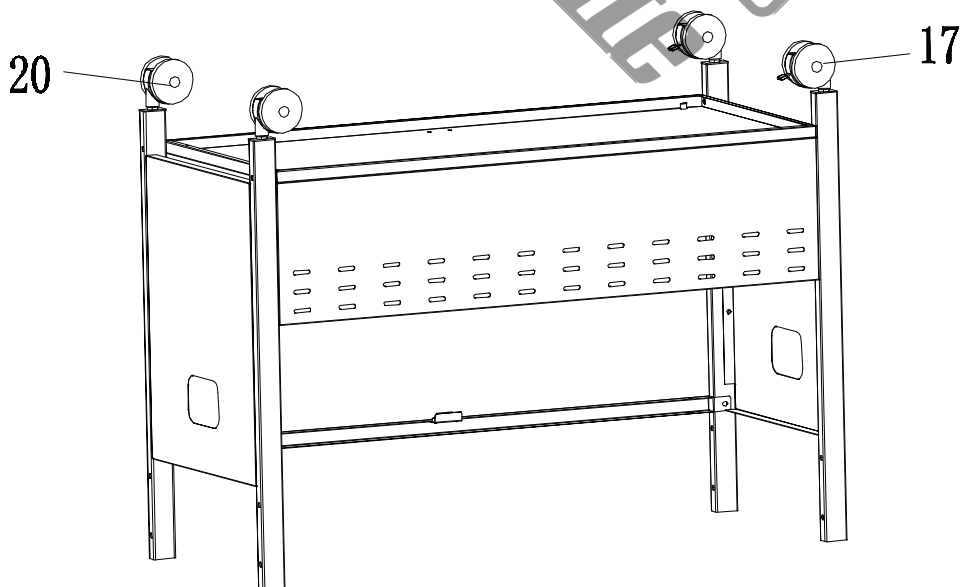
2

A X 16

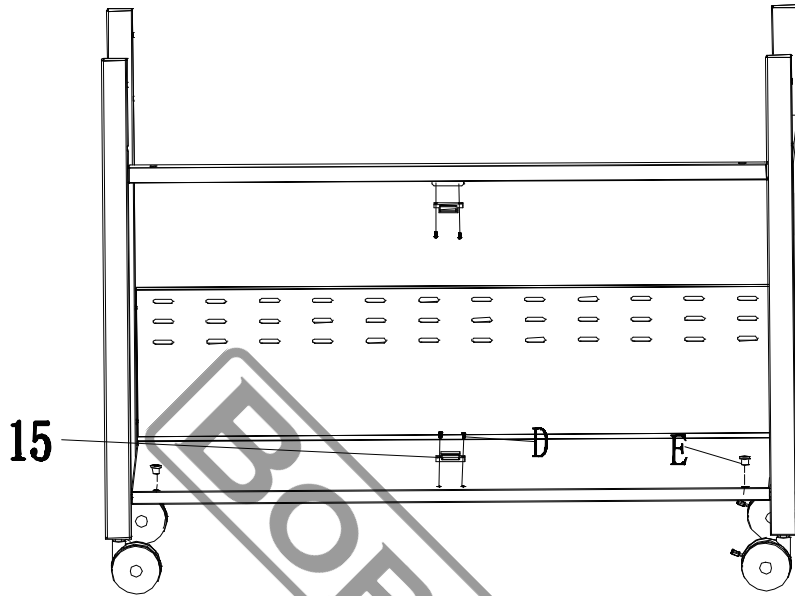


3

AX 2

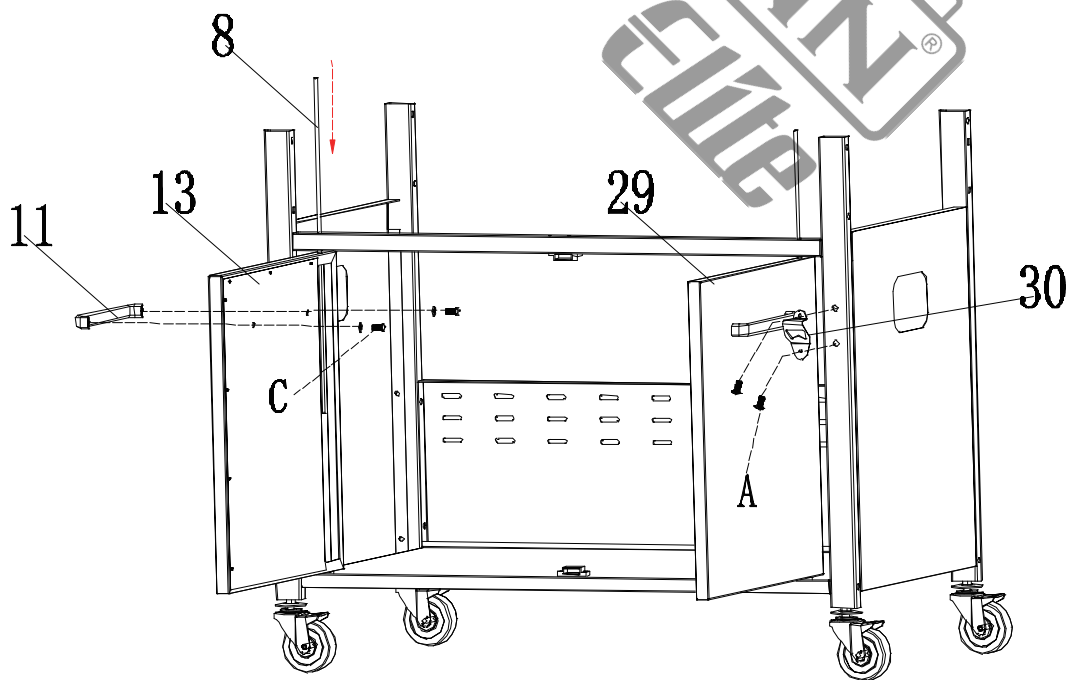


4



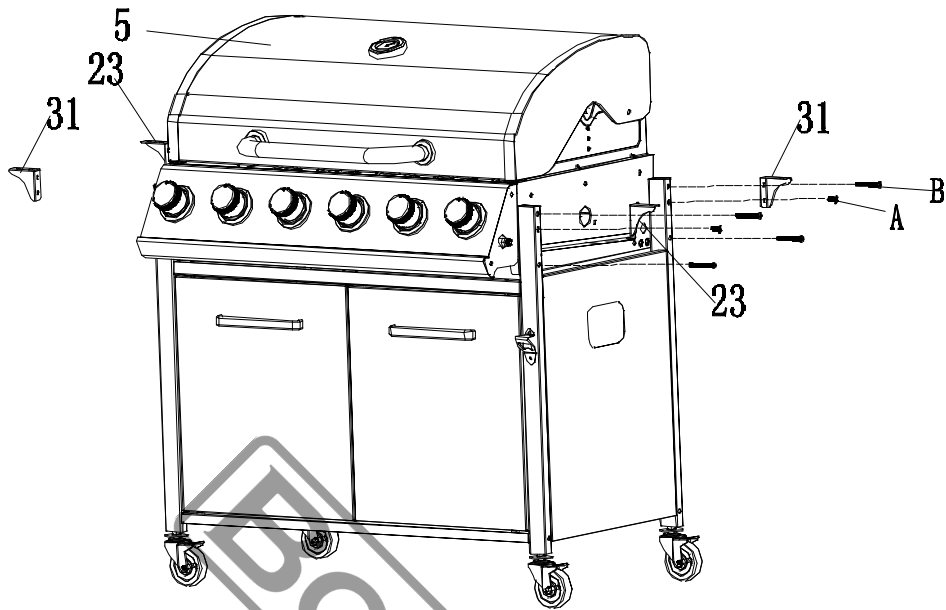
5

DX4
EX2



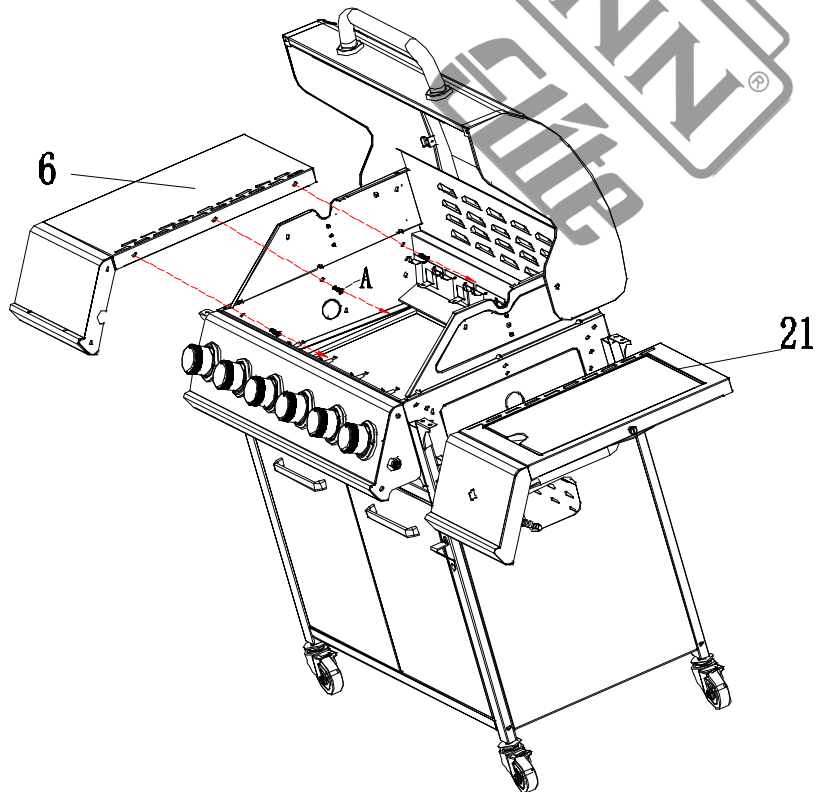
6

AX2
CX4



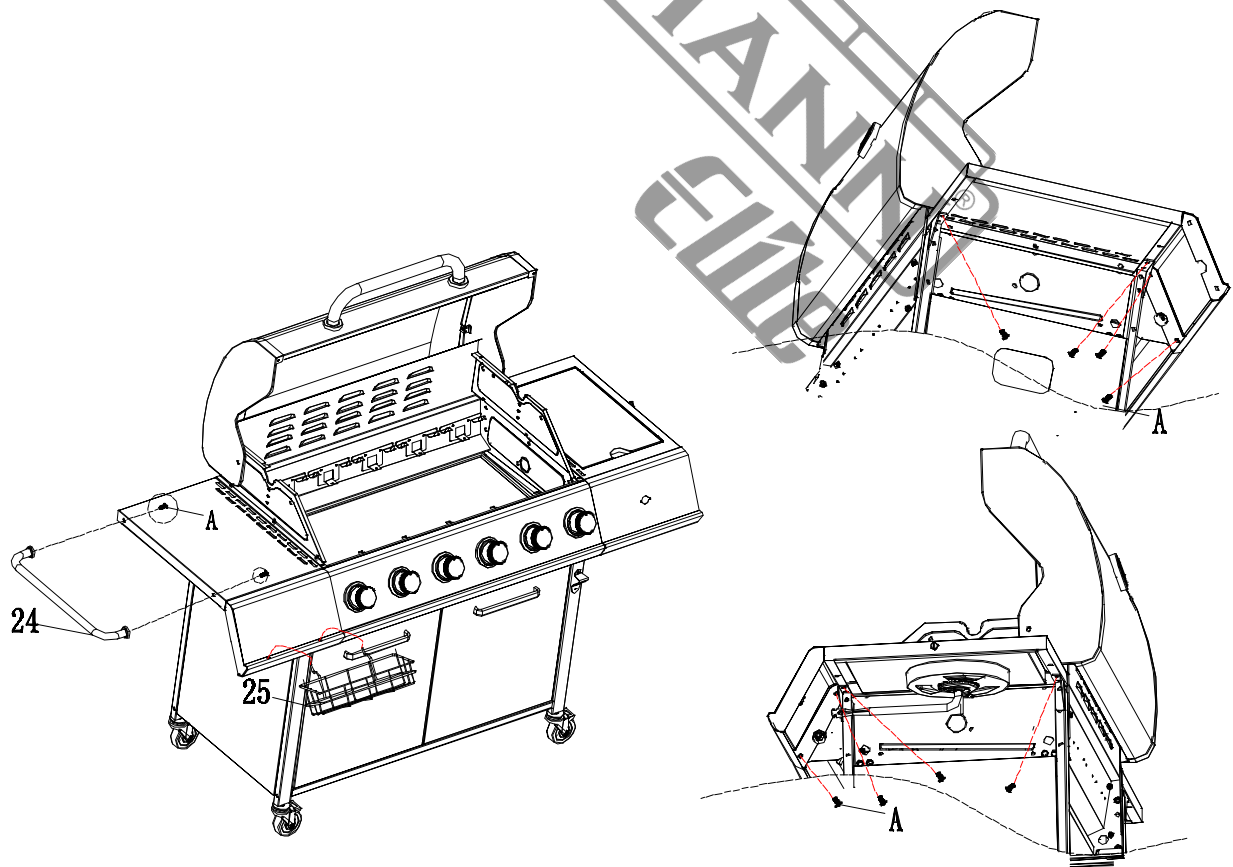
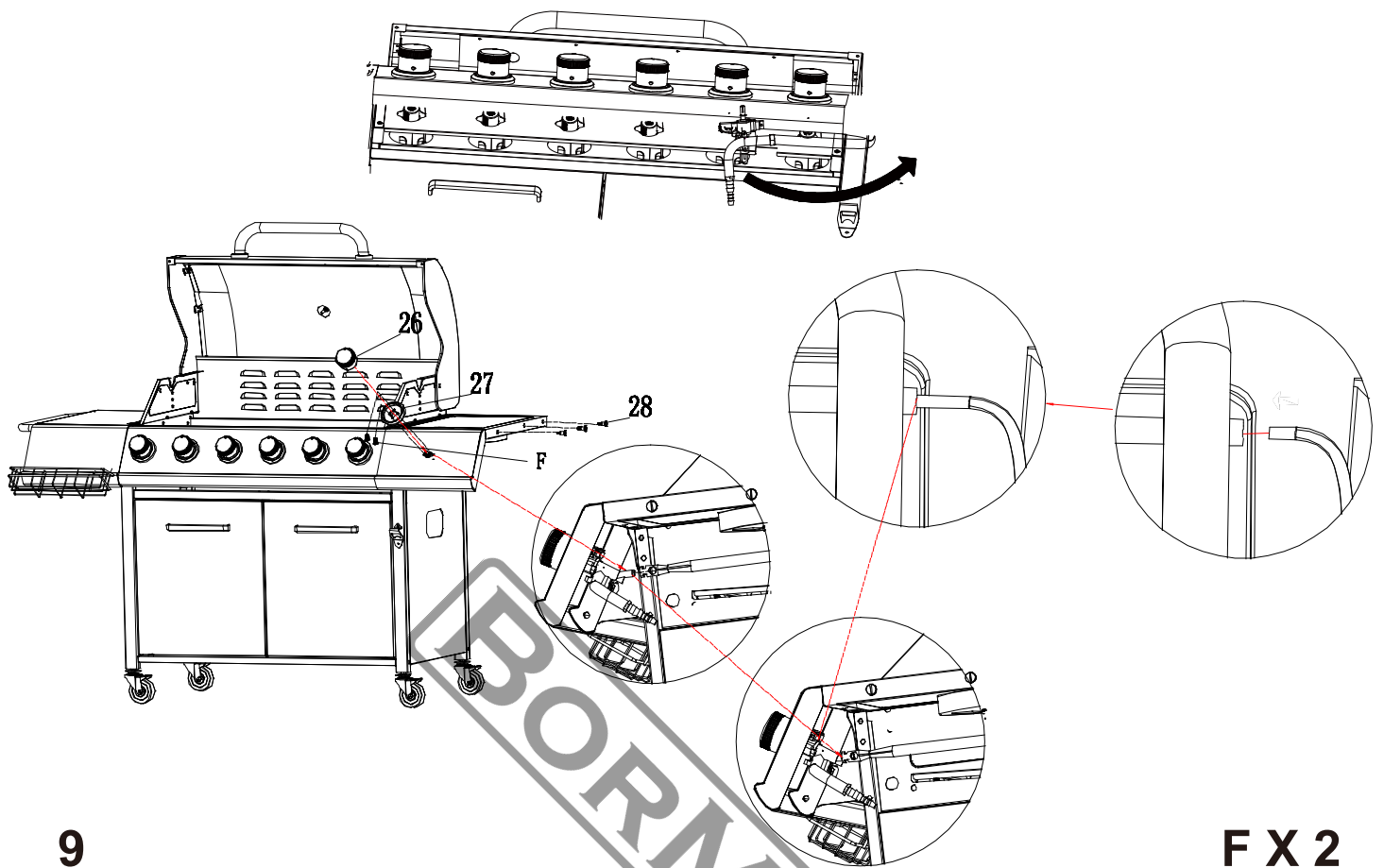
7

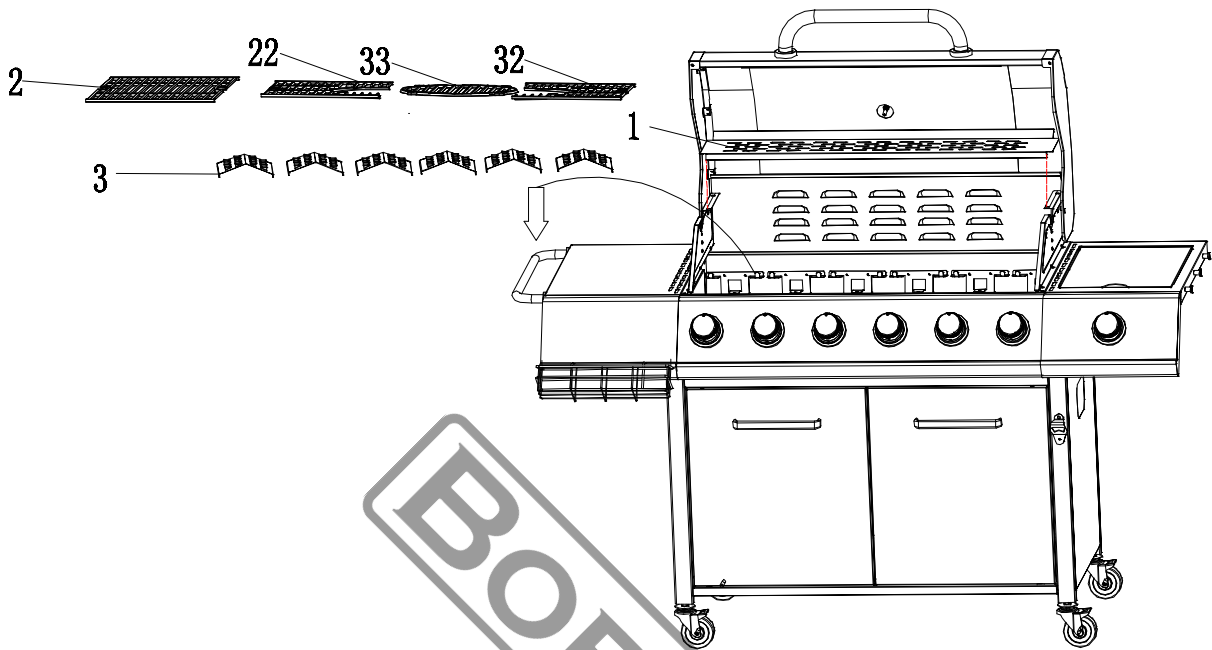
AX4
BX8



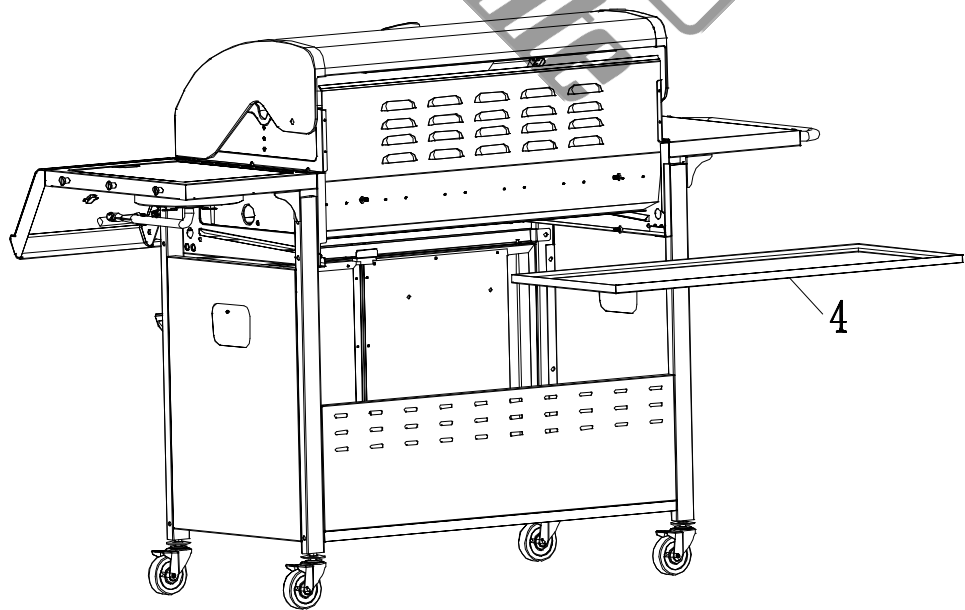
8

AX6



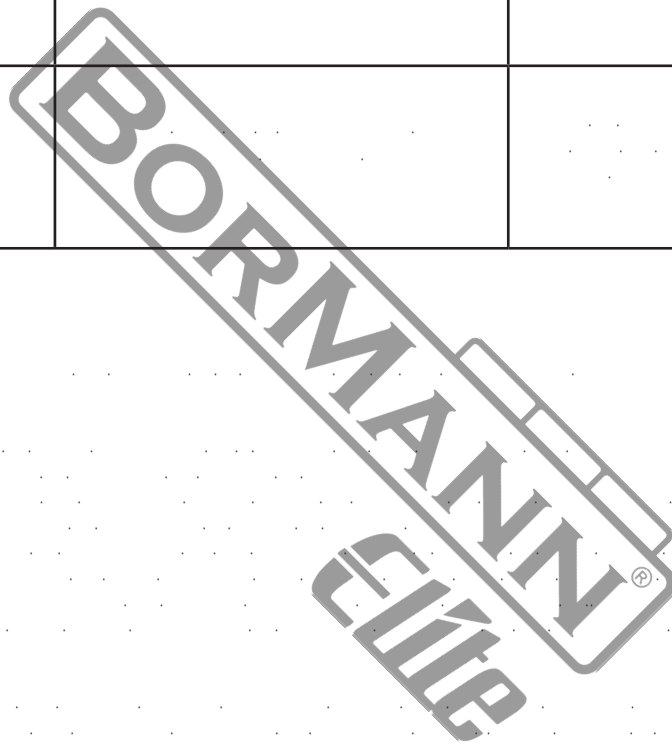


11



12

		\77 M
		\77



1
V
o

EL

EN

u u u h u
y
@

† kk Vu (EU hu Vo V) k-uk @u Vo

o
8
8
y
8
)

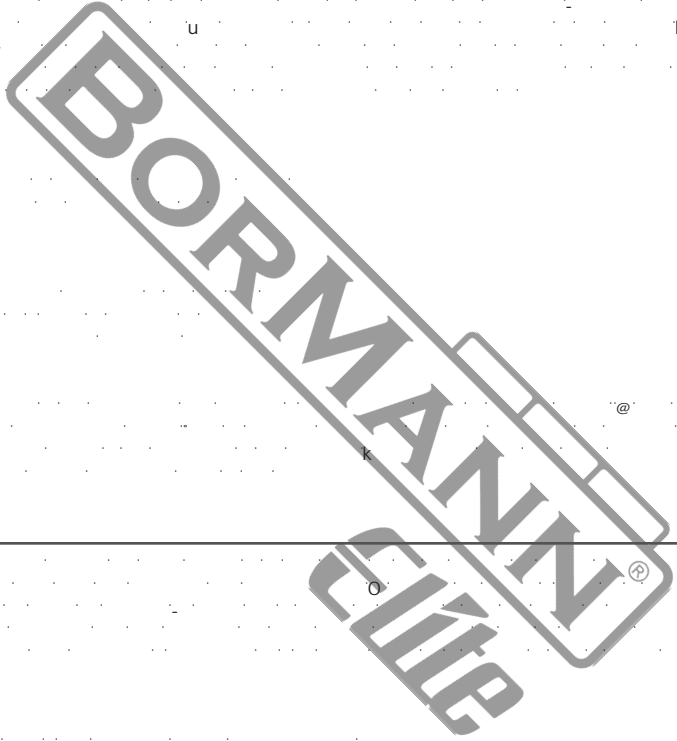
8
8
u
u 8 @

FR

o o o o

(EU hu Vo-uk-uk @u Vo) - 8 k Vu

o
)
)
o
)
o
o
o
o
o



**EN
GARANTIE**

This appliance is a quality product. It was designed in compliance with current technical standards and made carefully using normal, good quality materials. The warranty period is 24 months and commences on the date of purchase,

replacement of individual parts will not extend the warranty period nor will it result in a new warranty period being commenced for the appliance. No separate warranty period will commence for spare parts that may be used.

We cannot accept the use of excessive force, improper treatment and servicing. This also applies to the use of accessories and accessory parts that are not included in our range of products. In the event

of damage caused by mishandling, over loading, or natural wear and tear are excluded from the guarantee. Repairs will be corrected at no charge by repair or by providing spare parts. The prerequisite is that the equipment is handed over assembled, and complete with the proof of purchase.

We are unable to accept appliances that are not postpaid. The warranty does not cover claims, report faults or order spare parts or accessories, please contact the after-sales service.

**DE
GARANTIE**

This appliance is a quality product. It was designed in compliance with current technical standards and made carefully using normal, good quality materials. The warranty period is 24 months and commences on the date of purchase,

replacement of individual parts will not extend the warranty period nor will it result in a new warranty period being commenced for the appliance. No separate warranty period will commence for spare parts that may be used.

We cannot accept the use of excessive force, improper treatment and servicing. This also applies to the use of accessories and accessory parts that are not included in our range of products. In the event

of damage caused by mishandling, over loading, or natural wear and tear are excluded from the guarantee. Repairs will be corrected at no charge by repair or by providing spare parts. The prerequisite is that the equipment is handed over assembled, and complete with the proof of purchase.

We are unable to accept appliances that are not postpaid. The warranty does not cover claims, report faults or order spare parts or accessories, please contact the after-sales service.

This appliance is a quality product. It was designed in compliance with current technical standards and made carefully using normal, good quality materials. The warranty period is 24 months and commences on the date of purchase,

replacement of individual parts will not extend the warranty period nor will it result in a new warranty period being commenced for the appliance. No separate warranty period will commence for spare parts that may be used.

We cannot accept the use of excessive force, improper treatment and servicing. This also applies to the use of accessories and accessory parts that are not included in our range of products. In the event

of damage caused by mishandling, over loading, or natural wear and tear are excluded from the guarantee. Repairs will be corrected at no charge by repair or by providing spare parts. The prerequisite is that the equipment is handed over assembled, and complete with the proof of purchase.

**FR
GARANTIE**

Cet appareil est un produit de qualité. Il a été conçu conformément aux normes techniques en vigueur et fabriqué avec soin à l'aide de matériaux usuels et de qualité.

La garantie ne sera pas étendue par le remplacement de pièces individuelles, ni par le commencement d'une nouvelle période de garantie pour l'appareil. Aucune période de garantie séparée ne sera commencée pour les pièces de rechange qui pourraient être utilisées.

Nous ne pouvons accepter l'utilisation d'une force excessive, un traitement ou un entretien inadéquats. Ceci s'applique également à l'utilisation d'accessoires et de pièces accessoires qui ne font pas partie de notre gamme de produits. En cas

de dommages causés par une mauvaise manipulation, une surcharge, ou une usure naturelle, ces dommages sont exclus de la garantie. Les réparations seront effectuées gratuitement par réparation ou par fourniture de pièces de rechange. La condition préalable est que l'équipement soit livré assemblé, et complet avec la preuve d'achat.

Nous ne pouvons accepter les appareils qui ne sont pas payés à l'avance. La garantie ne couvre pas les réclamations, les rapports de pannes ou les commandes de pièces de rechange ou d'accessoires, veuillez contacter le service après-vente.

**ESP
GARANTÍA**

Este aparato es un producto de calidad. Fue diseñado de acuerdo con las normas técnicas vigentes y fabricado cuidadosamente con materiales normales de buena calidad. El período de garantía es de 24 meses y comienza en la fecha de compra,

el reemplazo de partes individuales no extenderá el período de garantía, ni dará lugar a un nuevo período de garantía para el aparato. No se iniciará un período de garantía separado para las piezas de repuesto que puedan utilizarse.

No podemos aceptar el uso de fuerza excesiva, un tratamiento o mantenimiento inadecuados. Esto también se aplica al uso de accesorios y partes de accesorios que no están incluidos en nuestra gama de productos. En el caso

de daños causados por un mal uso, sobrecarga, o desgaste natural, estos daños quedan excluidos de la garantía. Las reparaciones serán corregidas sin cargo por reparación o por suministro de piezas de repuesto. El requisito previo es que el equipo se entregue ensamblado, y completo con la prueba de compra.

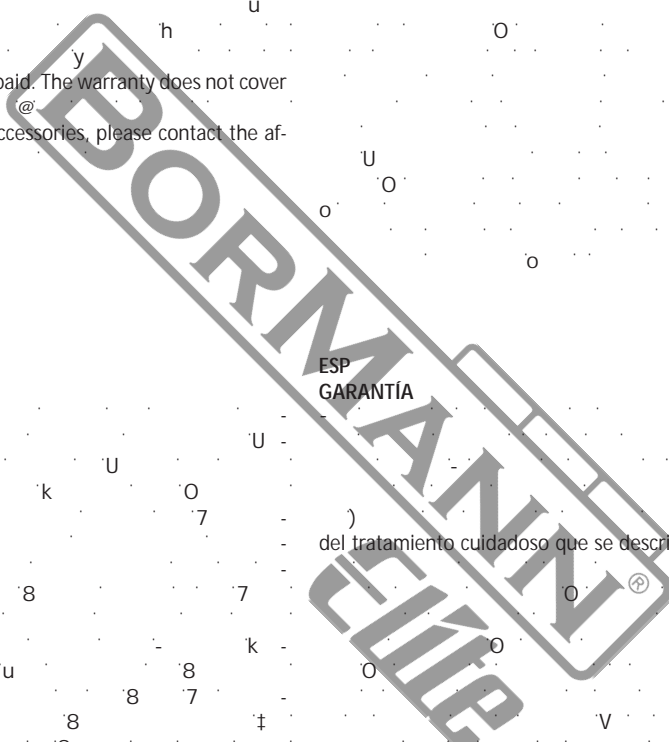
No podemos aceptar aparatos que no sean pagados de antemano. La garantía no cubre reclamaciones, reportes de averías o pedidos de piezas de repuesto o accesorios, por favor contactar el servicio al cliente.

Este aparato es un producto de calidad. Fue diseñado de acuerdo con las normas técnicas vigentes y fabricado cuidadosamente con materiales normales de buena calidad. El período de garantía es de 24 meses y comienza en la fecha de compra,

el reemplazo de partes individuales no extenderá el período de garantía, ni dará lugar a un nuevo período de garantía para el aparato. No se iniciará un período de garantía separado para las piezas de repuesto que puedan utilizarse.

No podemos aceptar el uso de fuerza excesiva, un tratamiento o mantenimiento inadecuados. Esto también se aplica al uso de accesorios y partes de accesorios que no están incluidos en nuestra gama de productos. En el caso

de daños causados por un mal uso, sobrecarga, o desgaste natural, estos daños quedan excluidos de la garantía. Las reparaciones serán corregidas sin cargo por reparación o por suministro de piezas de repuesto. El requisito previo es que el equipo se entregue ensamblado, y completo con la prueba de compra.



IT
GARANZIA

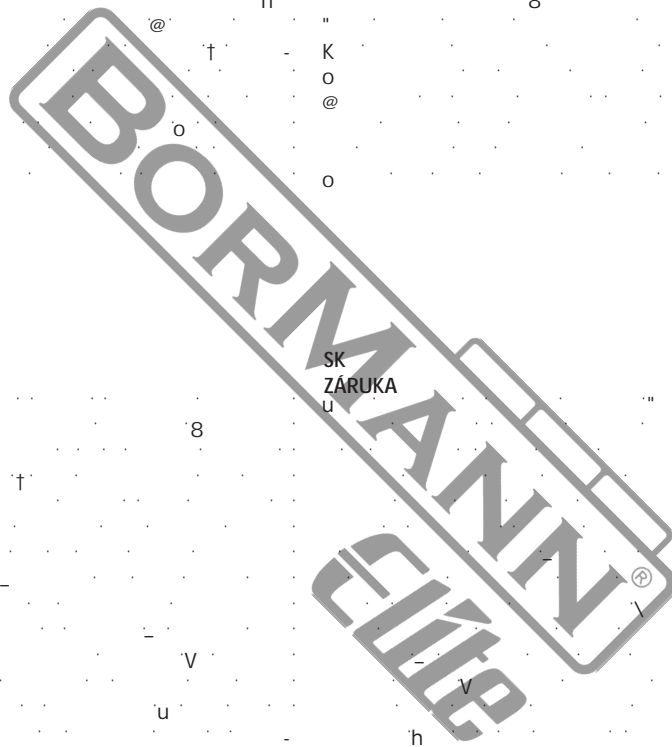
MLT
GARANYIJA

j) @ M
) @ U
) @
 O @ h @
 O @ V U
 V U
 #)
 @ 7 ?
 o @)
 @ h @ 8
 7 h o @ t " K o @ 7 K
 o @ o

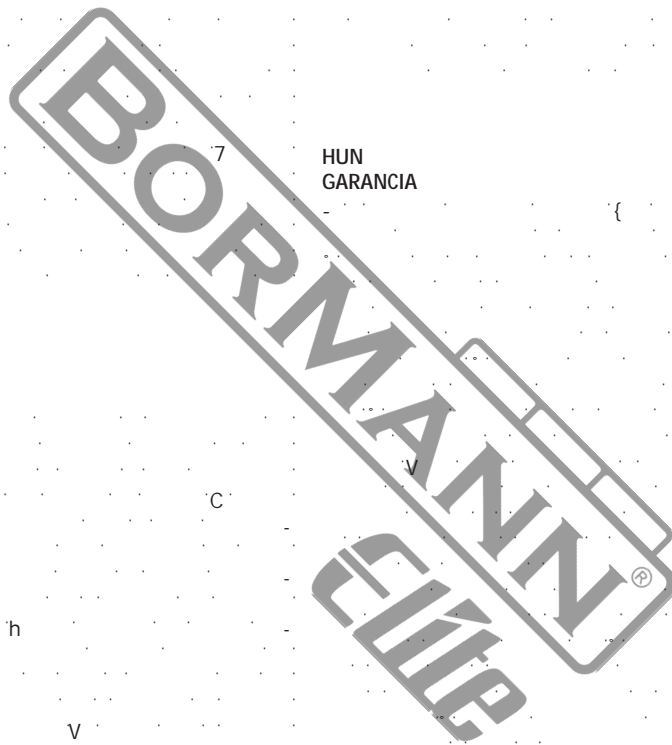
SLO
GARANCIJA

SK
ZARUKA

u 8
 8
 h
 u v
 t h t
 h r
 u h h
 7 v h u h
 h & 8 h 7
 h h



7



HUN
GARANCIA

RO
8° k° Vw@

h

c

v

8

h

o

v

v

B

M

7

o

c

)

)

#

h

c

u

7

)

8

)

h

